

**Features:**

**GHE20312**

Included Components:

- Combination      GHE20312
- Bowl                GUF21372
- Tank                 GHE28380

- Vitreous China
- 12" Rough-In
- 2" Flushmate® Pressure flush valve for maximum water force
- Extra-Large Dual fed siphon jet for high power bowl clearing
- 100% glazed, 2" large trapway for clog-free waste removal
- Double nut, multi-point tank-to-bowl mounting system for tool-free installation
- Chrome, metal front tank lever
- Color matched bolt caps included
- Toilet seat is not included



**Technical Information:**

Configuration	Two-piece, Elongated toilet
Water per Flush	1.28 gpf (4.8 Lpf)
Rough-In	12"
Height	28 1/2"
Width	20"
Depth	29 3/4"
Trapway	2"
Large Water Surface	8 11/16" x 6 5/16"
Shipping weight Bowl	48.5 lbs
Shipping weight Tank	44.3 lbs

**Accessories To Be Purchased Separately:**

N/A

**Other Tank Options:** (To be purchased separately)

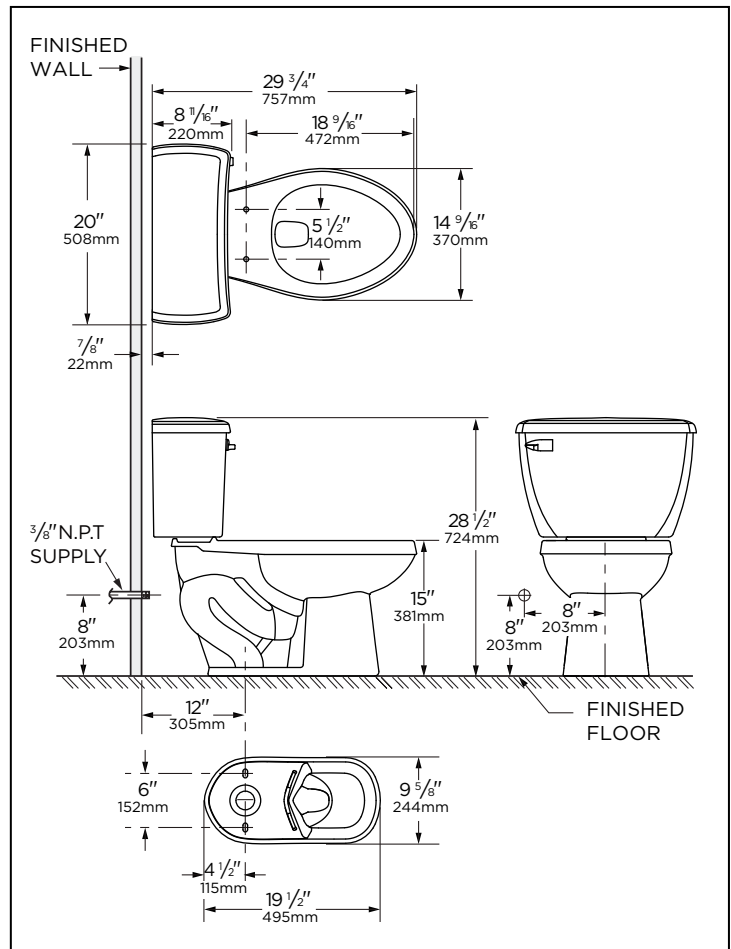
- Tank with Right Hand Lever GHE2838097
- Tank with Lid Locking Device GHE28380LL

**Available Colors:**

- White
- Other: Refer to Price Book for additional colors/finishes

**Warranty:**

- Limited Lifetime on Vitreous China, refer to the website for more details.



**NOTES:** All dimensions are in inches and millimeters. Illustrations may not be drawn to scale.

**IMPORTANT:**

Dimensions of fixtures are nominal and may vary within the range of tolerances established by ASME standard A112.19.2/CSA B45.1  
**THIS FIXTURE QUALIFIES ACCORDING TO ASME TEST PROCEDURES AS A HIGH EFFICIENCY WATER CLOSET WITH AN AVERAGE CONSUMPTION OF 1.28 gpf (4.8 Lpf). WATER CLOSET CONSUMPTION IS DETERMINED BY THE TANK.**

**Caractéristiques :**

**GHE20312**

Composants inclus :

- Ensemble GHE20312
- Cuvette GUF21372
- Réservoir GHE28380

- En porcelaine vitrifiée
- Plomberie brute de 12 po (30,5 cm)
- Réservoir sous pression Flushmate® de 2 po pour une force d'eau maximale
- Jet de siphon extra-large à double alimentation pour un nettoyage de cuvette à haute puissance
- 100 % vitré, grand siphon de 2 po (5,1 cm) pour une élimination sans obstruction
- Système de fixation à double écrou et multipoint du réservoir à la cuvette pour une installation sans outil
- Levier de réservoir avant en métal chromé
- Cache-boulon de couleur assortie inclus
- Siège de toilette non inclus



**Informations techniques :**

Configuration	Deux pièces, toilette allongée
Eau par chasse	1,28 gpc (4,8 Lpc)
Plomberie brute	12 po (305mm)
Hauteur	28 1/2 po (724mm)
Largeur	20 po (508mm)
Profondeur	29 3/4 po (757mm)
Siphon	2 po (51mm)
Grande surface d'eau	8 11/16 x 6 5/16 po (220 x 160mm)
Poids à l'expédition de cuvette	48,5 lb (22,01 kg)
Poids à l'expédition de réservoir	44,3 lb (20,09 kg)

**Accessoires à acheter séparément :**

SO

**Autres options de réservoir :** (À acheter séparément)

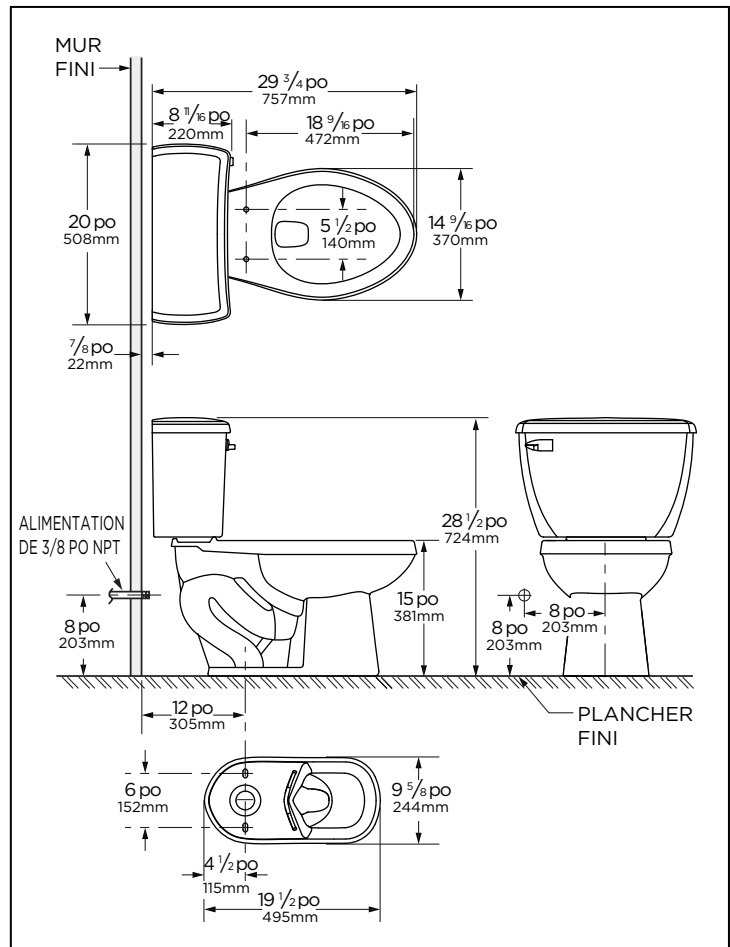
- Réservoir avec levier droit GHE2838097
- Réservoir avec dispositif de verrouillage du couvercle GHE28380LL

**Couleurs disponibles :**

- Blanc
- Autres : consultez le guide de prix pour les autres couleurs/finis disponibles

**Garantie :**

- Limitée à vie sur porcelaine vitrifiée, consultez le site Web pour plus de détails.



**REMARQUE :** Toutes les dimensions sont en pouces et millimètres. Il se peut que les illustrations ne soient pas dessinées à l'échelle.

**IMPORTANT :**

Les dimensions des appareils sanitaires sont nominales et peuvent varier dans les limites établies par la norme ASME A112.19.2/CSA B45.1. CET APPAREIL DE PLOMBERIE EST CONFORME AUX PROCÉDURES DE TEST DE L'ASME POUR LES TOILETTES À HAUTE EFFICACITÉ AYANT UNE CONSOMMATION MOYENNE DE 1,28 gpc (4,8 Lpc). LA CONSOMMATION DE LA TOILETTE EST DÉTERMINÉE PAR LE RÉSERVOIR.

**Características:**

**GHE20312**

Incluye:

- Combinación GHE20312
- Taza GUF21372
- Tanque GHE28380

- Porcelana Vítrea
- 30.5 cm de pared a descarga
- Utiliza tanque de presión Flushmate® de 2" para máxima fuerza de agua
- Chorro de sifón con doble alimentación extra grande, para limpieza de la taza de alta potencia
- Gran trampa de 2" 100 % esmaltada para eliminar los desechos sin obstrucciones
- Sistema de montaje de tanque a taza, multipunto con doble tuerca para una instalación sin herramientas
- Palanca delantera de metal cromado
- Se incluyen tapas para los pernos, del mismo color que la cerámica
- El asiento del inodoro no está incluido



**Información Técnica:**

Configuración	Inodoro alargado de dos piezas
Consumo por descarga	1.28 gpf (4.8 Lpf)
Instalación	12"
Alto	28 1/2"
Ancho	20"
Largo	29 3/4"
Trampa	2"
Superficie de agua	8 1/16" x 6 5/16"
Peso de la taza empacada	22.01 Kgs
Peso del tanque empacado	20.09 Kgs

**Accesorios que se comprarán por separado:**

No Aplica

**Otras opciones de tanque:** (Se compran por separado)

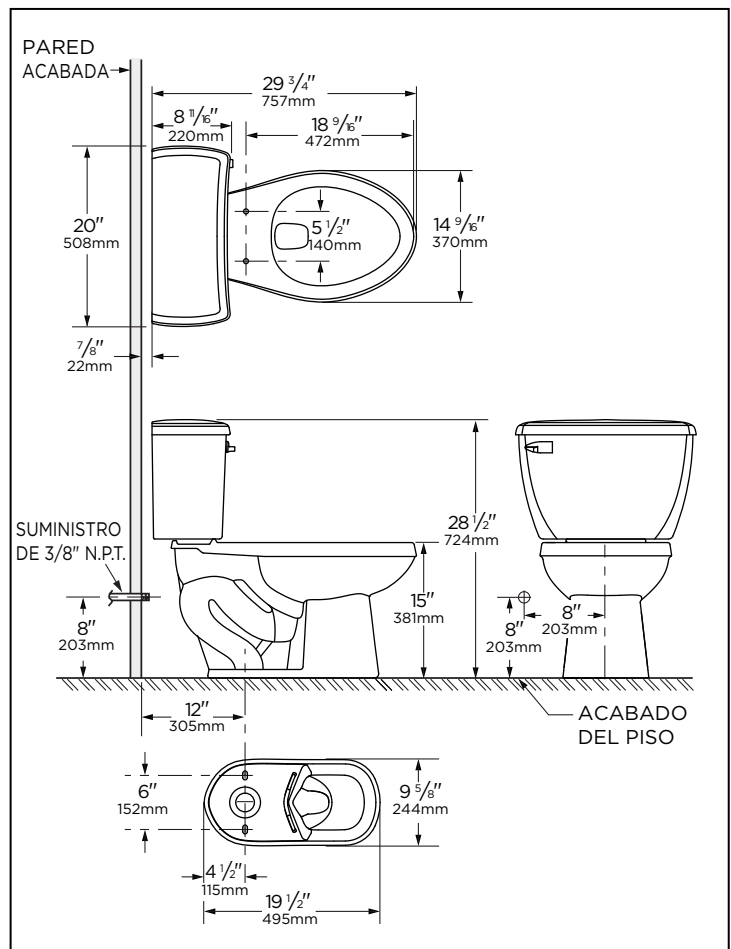
- Tanque con palanca derecha GHE2838097
- Tanque con dispositivo de bloqueo de la tapa GHE28380LL

**Colores disponibles:**

- Blanco
- Otro: consulte el libro de precios para obtener colores adicionales / acabados

**Garantía:**

- Vida útil limitada en porcelana vítrea, consulte el sitio web para obtener más detalles.



**NOTAS:** Todas las dimensiones están en pulgadas y milímetros. Las ilustraciones pueden no estar dibujadas a escala.  
**IMPORTANTE:**  
 Las dimensiones de los accesorios son nominales y pueden variar dentro del rango de tolerancias establecido por la norma ASME A112.19.2/CSA B45.1  
**ARTEFACTO CALIFICADO DE ACUERDO A LAS PRUEBAS DE ASME COMO INODORO DE ALTA EFICIENCIA CON UN CONSUMO PROMEDIO DE 1.28 gal por descarga (4.8 Litros por descarga). EL CONSUMO DE AGUA DEL INODORO ESTÁ DETERMINADO POR EL TANQUE.**