

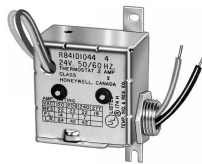


R841C, D, E, F and G Electric Heating Relays

PRODUCT DATA



R841C



R841D



R841E

APPLICATION

The R841 Electric Heating Relays are for use with two wire, low voltage thermostats to provide control of electric heating equipment.

FEATURES

- Quiet, reliable operation.
- Suitable for controlling all 24Vac 2 wire heating only thermostats.
- Versatile mounting.
- R841C models include the enclosure and an integral transformer.
- R841D models have an enclosure but are without transformer.
- R841E models contain two switches, have an enclosure and an integral transformer.
- R841F models are without enclosure, with integral transformer.
- R84 1 G models are without enclosure and transformer.
- Conduit bushing for easy mounting (on C and D models).
- Compact size allows mounting in difficult to access locations.
- Rated for baseboard loads up to 6 kW.
- C.S.A. and U.L. approved.

Contents

Specifications 2
 Installation and Wiring 2-4



SPECIFICATIONS

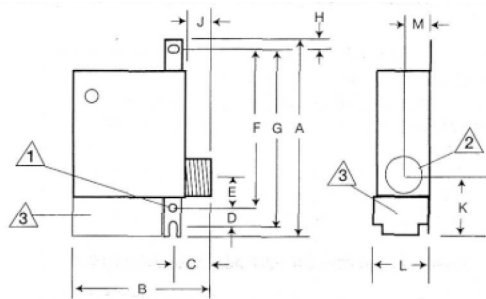
Table 1. Models.

RE41 Family	Integral Transformer	Enclosure with conduit bushing	120/240/277 Vac 50/60 Hz	24 Vac 50/60 Hz	Dual Load
R841C	•	•	•		
R841D		•		•	
R841E	•	•	•		•
R841F	•		•		
R841G				•	

Operating Range: -30 to 65°C (-20 to 150°F)
 CSA Certified, UL Listed, File No. E47434 Guide XAPX

Table 2. Device Ratings (Models C, D, E, F, G)

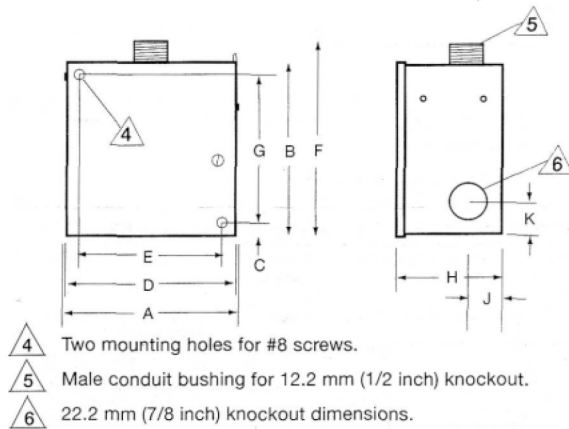
Volts (50-60 Hz)	120	208	240	277	347	600
Resistive	22	22	22	19	18	10
Full Load Amps	14	8	7	5	5	3
Locked Rotor Amps	84	42	42	36	29	17



- 1 Mounting holes (2) and slot for #8 screw.
- 2 Male conduit bushing for 12.2 mm (1/2 inch) knockout.
- 3 Transformer not applicable to R841 D and G models.

Key	A	B	C	D	E	F	G	H	J	K	L	M
mm (nom.)	95	65	20	10	20	75	85	5	10	35	40	15
Inches	3-1/4	2-3/8	3/4	15/32	3/4	2-29/32	3-3/8	1/4	7/16	1-15/32	1-1/2	5/8

Fig. 1. R841C,D nominal dimensions in millimeters. (inches).



- 4 Two mounting holes for #8 screws.
- 5 Male conduit bushing for 12.2 mm (1/2 inch) knockout.
- 6 22.2 mm (7/8 inch) knockout dimensions.

Key	A	B	C	D	E	F	G	H	J	K
mm (nom.)	100	105	10	98	80	120	85	85	20	20
Inches	3-15/16	4-1/8	3/8	3-7/8	3-1/8	4-13/16	3-3/8	3-1/2	7/16	13/16

Fig. 2. R841E nominal dimensions in mm (inches).

Operation

On a call for heat, the thermostat energizes the low voltage resistance heater in the R841, which drives an ambient compensated bimetal to operate a SPST MicroSwitch™ snap switch. From a cold start (and with 24Vac applied and within the ambient temperature range), the R841 switch contacts make between 40-80 seconds after a call for heat.

Installation and Wiring

When Installing This Product

1. Read these instructions carefully. Failure to follow the instructions provided could damage the product or cause a hazardous condition.
2. Check the ratings given in the instructions and on the product to make sure the product is suitable for your application.
3. Installer must be a trained, experienced service technician.
4. After installation is complete, check out product

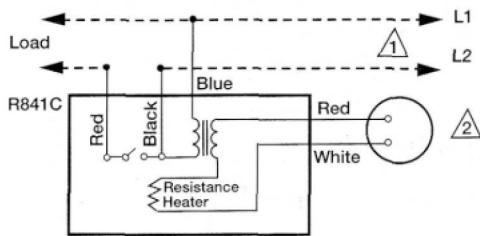
Run wiring to mounted relay and connect according to system selected.

IMPORTANT:

All wiring must agree with applicable codes in such matters as wire size, insulation, and enclosure.

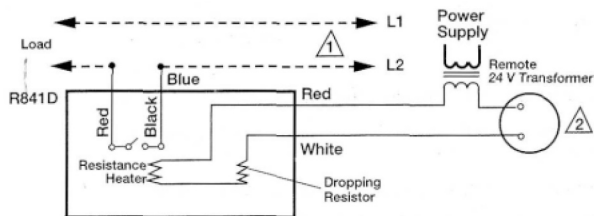
CAUTION

1. Disconnect power supply before installing to prevent electrical shock hazard.
2. Installer must be a trained, experienced service technician.
3. All wiring must comply with national and local electrical codes, ordinances, and regulations.
4. Provide disconnect means and overload protection as required.
5. Do not install where excessive humidity combined with temperature change can result in water condensation on the unit.
6. Do not surround the R841 with insulation which could elevate the internal temperature above 65°C (150°F).



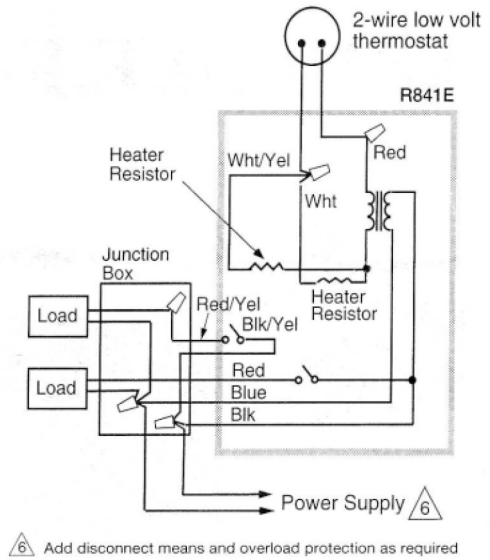
- 1 Add disconnect means and overload protection as required.
- 2 Low voltage 2-wire thermostat.

Fig. 3. R841C, F internal schematic and wiring diagram.



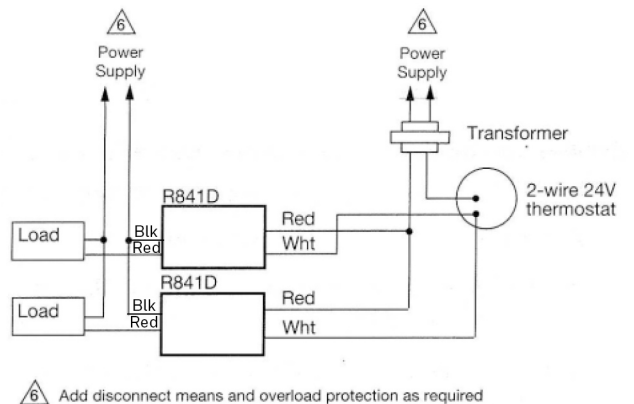
- 1 Add disconnect means and overload protection as required.
- 2 Low voltage 2-wire thermostat.

Fig. 4. R841D and G internal schematics and connection diagram.



- 6 Add disconnect means and overload protection as required

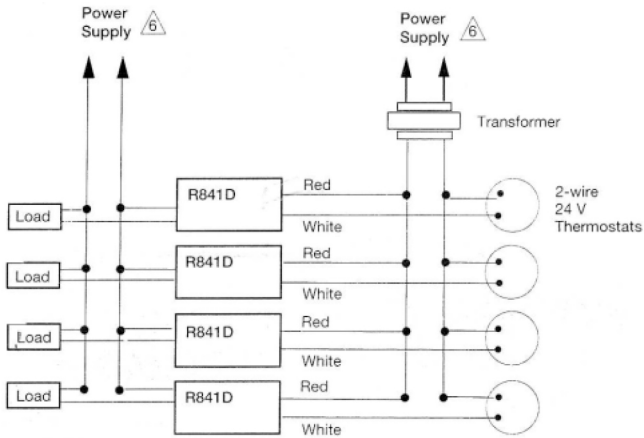
Fig. 5. R841E Internal Schematic and connection diagram.



- 6 Add disconnect means and overload protection as required

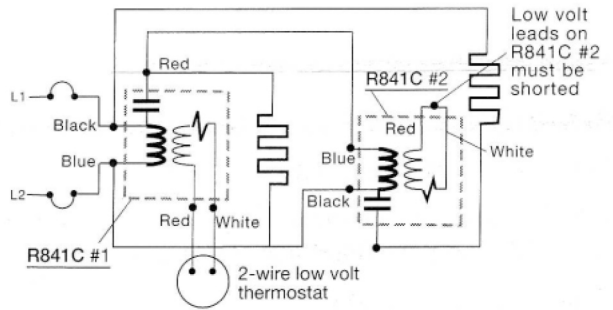
Fig. 6. Connections showing 2 R841D used with one transformer and thermostat. If mechanical thermostat is used, set thermostat anticipator at 0.4 A.

R841C, D, E, F AND G ELECTRIC HEATING RELAYS



Add disconnect means and overload protection as required

Fig. 7. Connections for 4 R841D relays and thermostats used with one transformer. If mechanical thermostats are used, set thermostat anticipators at 0.2 A.



- Notes
- 1) *Both* R841 loads must be fed from the same branch circuit.
 - 2) R841 #1 switches power only to its own load, and transformer of R841 #2.
 - 3) *Neither* L1 nor L2 may be identified (neutral) conductor. This circuit useful only for 208, 240 single phase, 480 and 600 V supplies. It may not be used on 120, 240 three-phase/4 wire, 277 or 347 V supplies.
 - 4) R841 #2 will stage on and off after #1, according to its time delay

Fig. 8. Controlling 2-R841C self-powered electric heat relays from one thermostat.



Relais pour chauffage électrique RS41C,D,E,F et G

DONNÉES SUR LE PRODUIT



R841C



R841D



R841E

APPLICATION

Les relais pour chauffage électrique R841 conviennent aux thermostats bifilaires basse tension qui commandent le fonctionnement d'appareils de chauffage électrique.

CARACTÉRISTIQUES

- Fonctionnement silencieux.
- Convient à la commande de tous les thermostats 24 V bifilaires pour chauffage seulement.
- Souplesse d'installation.
- R841C : avec boîtier et transformateur intégré.
- R841D : avec boîtier, sans transformateur.
- R841E : avec deux interrupteurs, un boîtier et un transformateur intégré.
- R841F : sans boîtier, avec transformateur intégré.
- R841G : sans boîtier ni transformateur.
- Douille pour conduit facilitant l'installation (modèles C et D).
- Convient aux plinthes chauffantes allant jusqu'à 6 kW.
- Approuvés par la CSA et les UL.
- Taille compacte pour l'installation dans les endroits difficiles d'accès.

Table Des Matières

Fiche technique	2
Installation et câblage	2-4



FICHE TECHNIQUE

Table 1. Modèles.

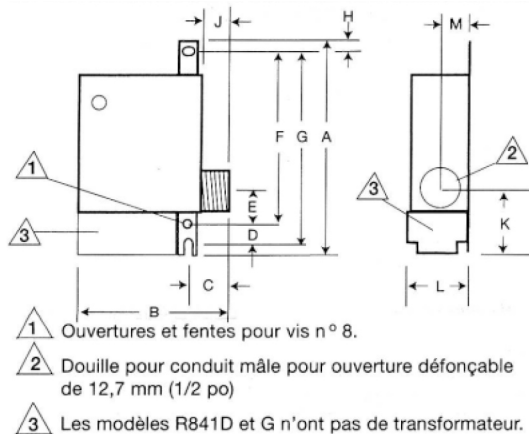
Gamme R841	Transformateur intégré	Boîtier avec douille pour conduit	120/240/277 V c.a. 50/60 Hz	24 V c.a. 50/60 Hz	Double charge
R841C	•	•	•		
R841D		•		•	
R841E	•	•	•		•
R841F	•		•		
R841G				•	

Gamme de fonctionnement : -30 à 65 °C (-20 à 150 °F)

Homologués CSA, répertoriés UL, dossier n° E47434, guide XAPX

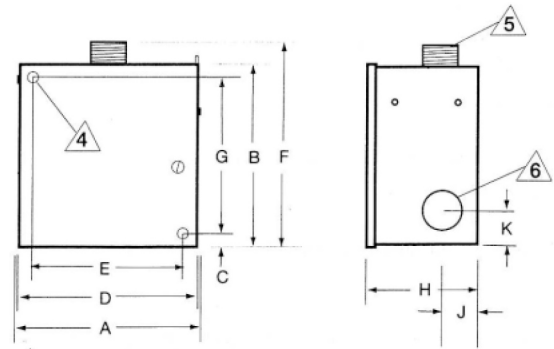
Table 2. Caractéristiques nominales (modèles C, D, E, F, G)

Tension (50-60 Hz)	120	208	240	277	347	600
Résistif	22	22	22	19	18	10
intensité à pleine charge	14	8	7	5	5	3
Intensité, rotor bloqué	84	42	42	36	29	17



Légende	A	B	C	D	E	F	G	H	J	K	L	M
mm (nom.)	95	65	20	10	20	75	85	5	10	35	40	15
pouces	3-1/4	2-3/8	3/4	15/32	3/4	2-29/32	3-3/8	1/4	7/16	1-15/32	1-1/2	5/8

Fig. 1. Encombrement des R841C et D.



Légende	A	B	C	D	E	F	G	H	J	K
mm (nom.)	100	105	10	98	80	120	85	85	20	20
pouces	3-15/16	4-1/8	3/8	3-7/8	3-1/8	4-13/16	3-3/8	3-1/2	7/16	13/16

Fig. 2. Encombrement du R841E.

Fonctionnement

Lors d'une demande de chaleur, le thermostat excite la résistance anticipatrice de chaleur du R841, ce qui amène la bilame à compensation ambiante MO à déclencher l'interrupteur à rupture brusque MicroSwitch^{MD}. Sur démarrage à froid (et en présence d'une tension 24 V c.a. et dans la limite de la gamme de température ambiante), les contacts du R841 se referment en 40 à 80 secondes après la demande de chaleur.

Installation et câblage

Avant D'installer Cet Appareil

1. Lire attentivement les présentes directives au risque d'endommager l'appareil ou de constituer un danger.
2. Vérifier les caractéristiques spécifiées dans la notice et sur l'appareil et s'assurer que celui-ci convient bien à l'application prévue.
3. L'installateur doit être un technicien qualifié ayant reçu une formation pertinente.
4. Une fois l'installation terminée, vérifier le fonctionnement de l'appareil conformément aux présentes directives.

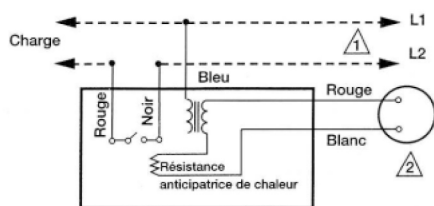
Raire passer les fils jusqu'au relais et les raccorder selon le système choisi.

IMPORTANT

Tout le câblage doit être conforme aux codes en vigueur en ce qui a trait au calibre des fils, à l'isolation et à l'enceinte.

⚠ MISE EN GARDE

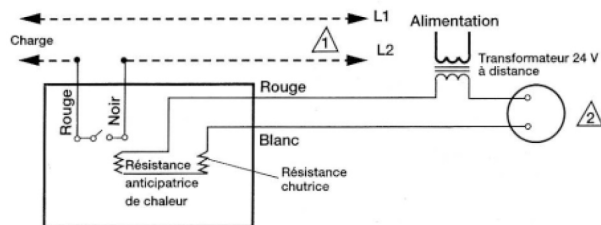
1. Couper l'alimentation électrique avant de procéder à l'installation afin d'éviter les risques des chocs électriques.
2. L'installateur doit être un technicien qualifié ayant reçu une formation pertinente.
3. Tout le câblage doit être conforme aux codes et aux règlements nationaux et locaux en matière d'électricité.
4. Fournir, et besoin, un dispositif de coupure et une protection contre les surcharges.
5. Ne pas installer l'appareil à un endroit où l'humidité excessive combinée à des fluctuations de température pourrait provoquer de la condensation sur l'appareil.
6. Ne pas entourer le R841 de matériau isolant, ce qui pourrait faire augmenter sa température interne au dessus de 65°C (150°F).



1 Fournir, au besoin, un dispositif de coupure et une protection contre les surcharges

2 Thermostat bifilaire basse tension

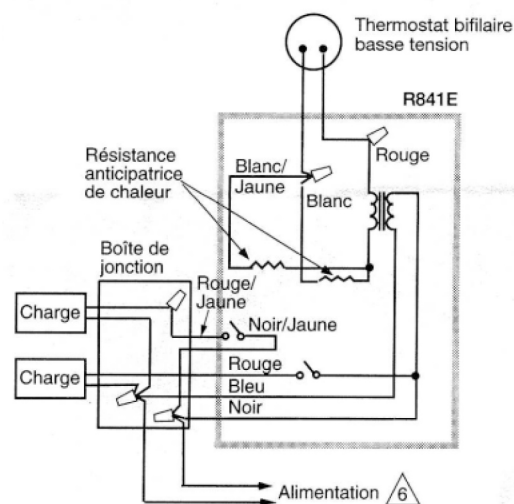
Fig. 3. Diagramme interne et schéma de raccordement des R841C et F.



1 Fournir, au besoin, un dispositif de coupure et une protection contre les surcharges

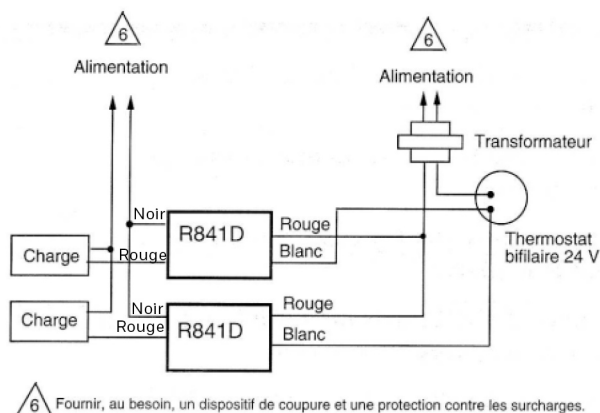
2 Thermostat bifilaire basse tension

Fig. 4. Diagramme interne et schéma de raccordement des R841D et G.



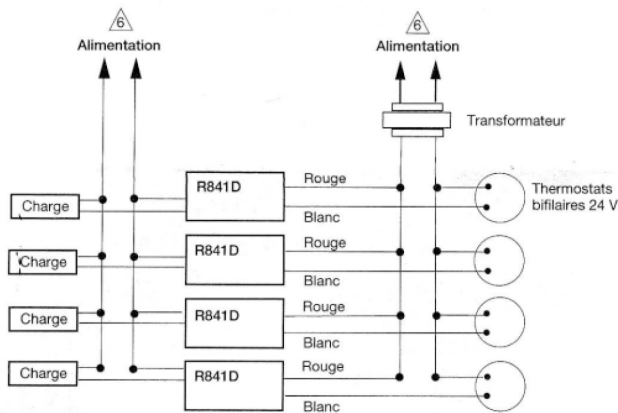
6 Fournir, au besoin, un dispositif de coupure et une protection contre les surcharges.

Fig. 5. Diagramme interne et schéma de raccordement du R841E.



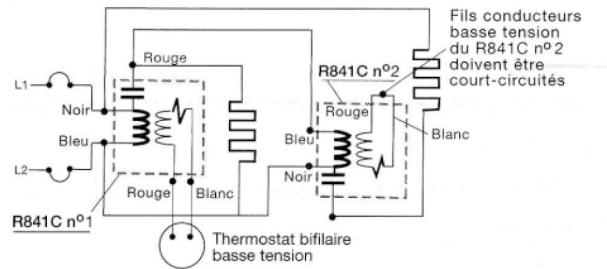
6 Fournir, au besoin, un dispositif de coupure et une protection contre les surcharges.

Fig. 6. Raccordement de deux R841D utilisés avec un transformateur et un thermostat. Si vous utilisez un thermostat mécanique, réglez sa résistance accélératrice à 0,4 A.



Fournir, au besoin un dispositif de coupure et une protection contre les surcharges.

Fig. 7. Raccordement de quatre relais R841 D et thermostats utilisés avec un transformateur. Si vous utilisez un thermostat mécanique, réglez ses résistances accélératrices à 0,2 A.



REMARQUES

- 1) Les deux charges du R841 doivent être alimentées par le même circuit de dérivation.
- 2) Le R841 n° 1 établit le courant seulement à sa propre charge et au transformateur du relais R841 n° 2.
- 3) Ni L1 ni L2 ne peuvent être identifiés comme des conducteurs (neutre). Ce circuit n'est utile que pour les alimentations monophasées à 208 ou 240 V et les alimentations à 480 et 600 V. Il ne peut être utilisé avec des alimentations triphasées à quatre fils à 120 ou 240 V ou à 277 ou 347 V.
- 4) Le R841 n° 2 entrera en service et se mettra hors service après le R841 n° 1, après la temporisation prévue.

Fig. 8. Commande de deux relais pour chauffage électrique autoalimentés R841 C à partir d'un thermostat.