

### SPECIFICATIONS



#### Features/Benefits

- 24" Bar Length
- 1 1/4" Bar Diameter
- Supports Up to 500 lbs (When Both Ends Are Installed Into A Wood Stud)
- May Be Installed Vertically, Horizontally or At An Angle
- Complies with Americans with Disabilities Act (ADA)
- Stainless Steel Construction
- Mounting Hardware Included

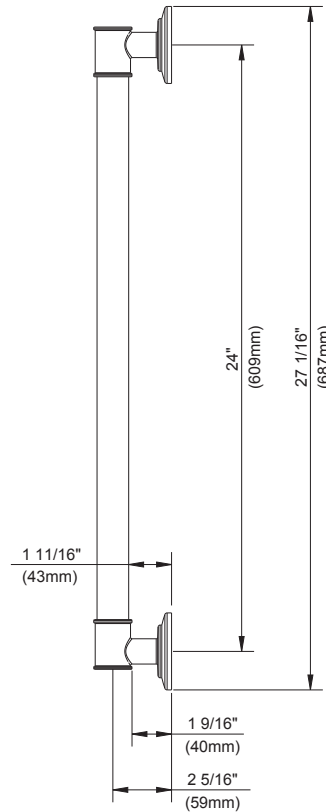
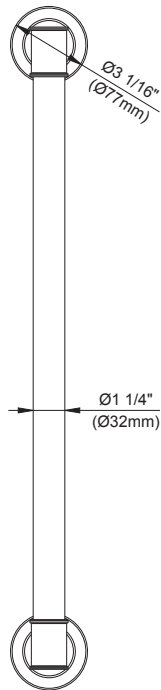
#### Available Color/Finishes

*Color tiles intended for reference only.*

Color	Code	Description
		Chrome
	BN	Brushed Nickel
	BS	Satin Black
	BB	Brushed Bronze

#### Standards & Certifications

ASME A112.18.1/CSA B125.1  
ADA



#### Submittal Information:

Name: \_\_\_\_\_ Contractor: \_\_\_\_\_  
 Location: \_\_\_\_\_ Contact #: \_\_\_\_\_

**CARACTÉRISTIQUES**



**Caractéristiques et avantages**

- Longueur de 24 po
- Diamètre de 1 1/4 po
- Produit pouvant supporter jusqu'à 500 lb (lorsque les deux extrémités sont fixées à un poteau mural en bois)
- Installation verticale, horizontale ou en angle
- Conformité aux normes de l'Américains with Disabilities Act (ADA)
- Construction en acier inoxydable
- Quincaillerie de montage comprise

**Couleurs/finis offerts**

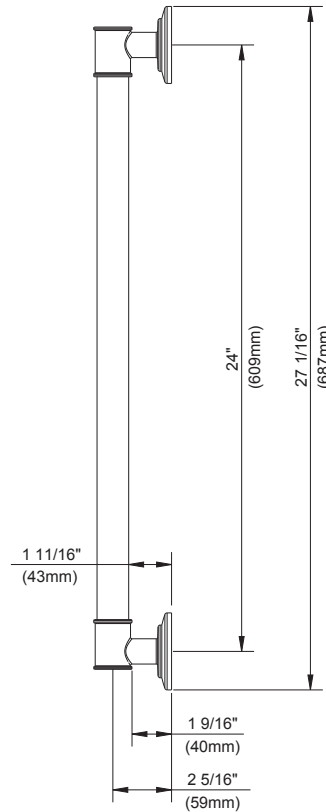
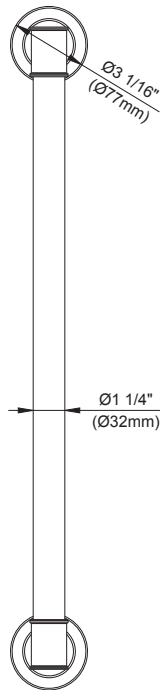
*Les carrés de couleur ne sont fournis qu'à titre de référence seulement.*

**Couleur Code Description**

<input type="checkbox"/>	<input type="checkbox"/>	Chrome
<input type="checkbox"/>	<input type="checkbox"/>	BN Nickel Brossé
<input type="checkbox"/>	<input type="checkbox"/>	BS Noir Satiné
<input type="checkbox"/>	<input type="checkbox"/>	BB Bronze Brossé

**Normes et certifications**

ASME A112.18.1/CSA B125.1  
 ADA



Renseignements pour la soumission :

Nom : \_\_\_\_\_ Entrepreneur : \_\_\_\_\_  
 Emplacement : \_\_\_\_\_ Numéro de téléphone : \_\_\_\_\_

### ESPECIFICACIONES



#### Características/Beneficios

- 24" Longitud de la barra
- 1 1/4" Diámetro de la barra
- Resiste hasta 500 libras (si se instalan ambos extremos en una columna de madera)
- Puede instalarse de manera vertical, horizontal o en ángulo
- Cumple con la Ley para Estadounidenses con Discapacidades (ADA, por sus siglas en inglés)
- Fabricado en acero inoxidable
- Accesorios de montaje incluidos

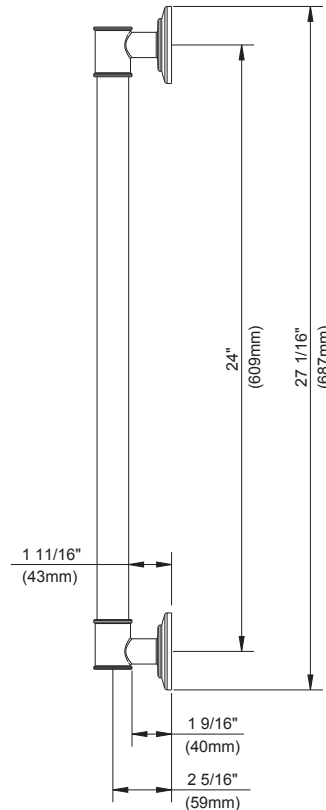
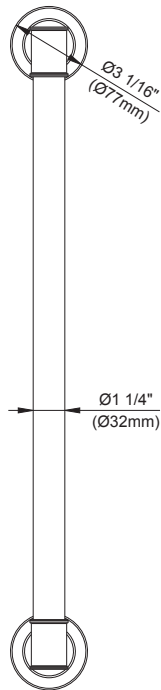
#### Colores/Acabados disponibles

Los cuadros de color son solo de referencia.

Color	Código	Descripción
		Cromo
	BN	Níquel Cepillado
	BS	Negro Satinado
	BB	Bronce Cepillado

#### Estándares y certificación

ASME A112.18.1/CSA B125.1  
ADA



Información a presentar:

Nombre: \_\_\_\_\_  
Ubicación: \_\_\_\_\_

Contratista: \_\_\_\_\_  
N.º de contacto: \_\_\_\_\_