

▲ Designate proper finish suffix



see what Delta can do™

SHOWER HEAD

■ 3-Spray Setting Shower Head

FEATURES:

- Touch-Clean® Spray Holes
- Lumicoat® Finish (-PR models only)
- Lumicoat® Finishes easily wipe clean without cleaners and chemicals on the products most commonly touched areas

STANDARD SPECIFICATIONS:

- Max flow rate 1.75 gpm @ 80 psi, 6.6 L/min @ 550 kPa
- Change spray modes with easy turn dial - pause is a non-positive shut-off
- Standard 1/2"-14 NPT pipe fitting
- 3 Spray settings include: Full Body spray, Waterfall spray and Pause

WARRANTY:

- Parts and Finish – Lifetime limited warranty; or for commercial purchasers, 10 years for multi-family residential (apartments and condominiums) and 5 years for all other commercial uses, in each case from the date the product is received by the original purchaser or their authorized representative (installation contractor, etc.).
- Please go to www.deltafaucet.com for the complete details of our limited warranty.



COMPLIES WITH:

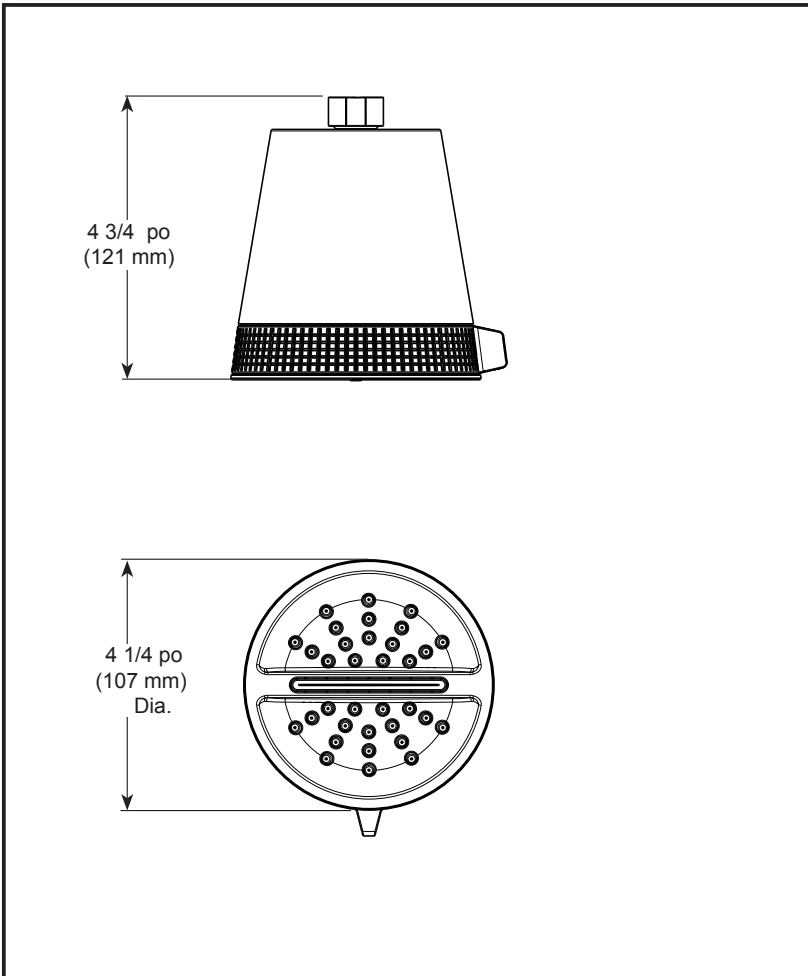
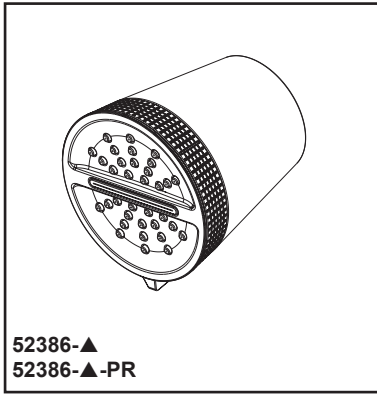
- ASME A112.18.1 / CSA B125.1
- EPA WaterSense®

Delta Faucet Company reserves the right (1) to make changes in specifications and materials, and (2) to change or discontinue models, both without notice or obligation. Dimensions are for reference only. See current full-line price book or www.deltafaucet.com for finish options and product availability.

DSP-B-52386 Rev. D

Delta Faucet Company

55 E. 111th Street, Carmel, IN 46280
350 South Edgeware Road, St. Thomas, ON N5P 4L1
© 2025 Delta Faucet Company



▲ Désigner le suffixe de finition approprié



voyez ce que Delta peut faire™

POMME DE DOUCHE

■ Pomme de douche à 3 réglages

CARACTÉRISTIQUES :

- Orifices de pulvérisation Touch-Clean^{MD}
- Fini Lumicoat^{MD} (modèles -PR uniquement)
- Finis Lumicoat^{MD} se nettoient facilement sans avoir recours à des nettoyants ou à des produits chimiques sur les surfaces les plus fréquemment touchées.

SPÉCIFICATIONS STANDARDS :

- Débit maximal de 1,75 gal./min à 80 psi, 6,6 L/min à 550 kPa
- Changez le mode de jet à l'aide du cadran facile à tourner - pause est un arrêt non positif
- Raccord de tuyau standard de 1/2 po (13 mm) – norme NPT 14
- Les 3 réglages de jet comprennent : jet corporel complet, jet en cascade et pause

GARANTIE:

- Pièces et finition – Garantie à vie limitée; ou pour les clients commerciaux, 10 ans pour les résidences multifamiliales (appartements et condominiums) et 5 ans pour tout autre usage commercial, dans tous les cas à compter de la date de réception du produit par l'acheteur initial ou son représentant autorisé (installateur, etc.).
- Veuillez consulter le site fr.deltafaucet.ca pour tous les détails de notre garantie limitée.



CONFORME À :

- ASME A112.18.1 / CSA B125.1
- EPA WaterSense^{MD}

Delta Faucet Company se réserve le droit (1) d'effectuer des changements dans les spécifications et les matériaux, et (2) de modifier ou d'abandonner certains modèles, dans les deux cas sans préavis ni obligation. Les dimensions sont à titre indicatif seulement. Consultez le Livre des prix courants de la gamme complète ou fr.deltafaucet.ca pour la disponibilité des produits et des options.

Delta Faucet Company

55 E. 111th Street, Carmel, IN 46280
350 South Edgeware Road, St. Thomas, ON N5P 4L1
© 2025 Delta Faucet Company