

Features:

□ **G0099295**

- Tool-less installation makes it fast and easy
- Installs without needing to cut bolts
- Flat, easy to clean caps
- Fits all floor mounted toilets to floor flange
- Includes:
 - Spring held T-nuts with blue disposable rocket-shaped alignment guides
 - 2 sets of star bolts to secure bowl to floor (different lengths to accommodate all bowls)
 - Flat bolt caps
- Star bolts can be tightened with PH screwdriver if necessary



Technical Information:

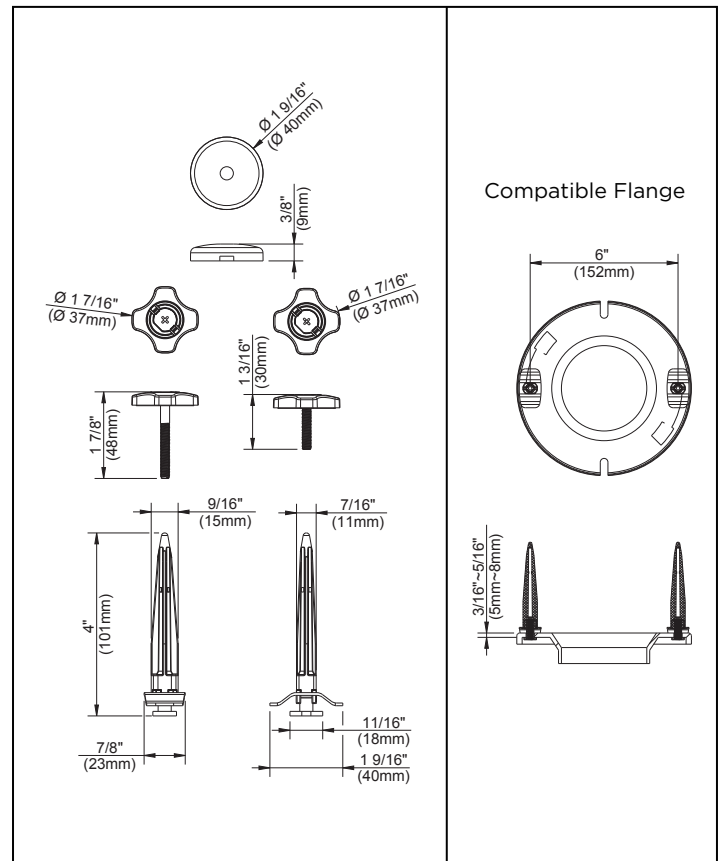
- Bolt and nut material: Galvanized Steel

Warranty:

- 15 Years Warranty

Available Colors:

White



NOTES: All dimensions are in inches and millimeters. Illustrations may not be drawn to scale.

Caractéristiques :

G0099295

- Installation rapide et facile sans outils
- S'installe sans besoin de couper les boulons
- Cache-boulons plats faciles à nettoyer
- Compatibilité avec toutes les toilettes montées à une bride de sol
- Fournitures comprises :
 - Écrous en T à ressort avec guides de montage bleus jetables
 - 2 paires de boulons étoilés pour fixer la cuvette au sol (différentes longueurs pour s'adapter à toutes les cuvettes)
 - Cache-boulons plats
- Boulons étoilés pouvant être serrés à l'aide d'un tournevis cruciforme si nécessaire



Renseignements techniques :

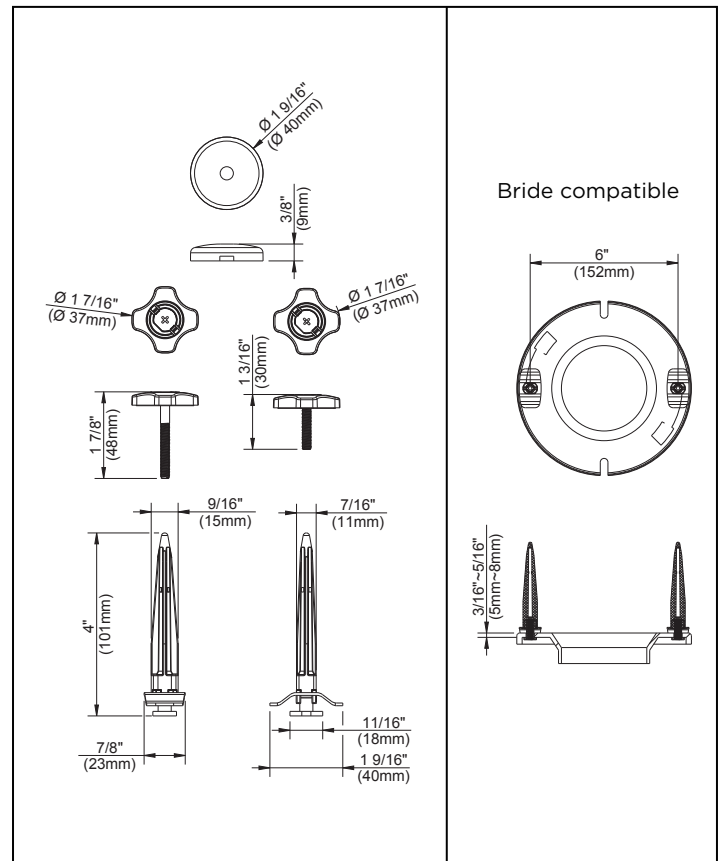
- Matériau des boulons et des écrous : Acier galvanisé

Garantie :

- Garantie de 15 ans

Couleurs disponibles :

Blanc



REMARQUE : Toutes les dimensions sont en pouces et en millimètres. Les illustrations pourraient ne pas être à l'échelle.

Características:
□ G0099295

- La instalación sin herramientas es fácil y rápida
- Se instala sin necesidad de cortar pernos
- Tapas planas y fáciles de limpiar
- Para sanitarios montados con brida al piso
- Incluye:
 - Tuercas en T con resorte y guías de alineación desechables en forma de cohete, color azul
 - 2 juegos de tornillos de mariposa para asegurar la taza al piso (diferentes longitudes para adaptarse a todas las tazas)
 - Tapas planas para pernos
- Los tornillos de mariposa se pueden ajustar con un destornillador PH si es necesario


Información técnica:

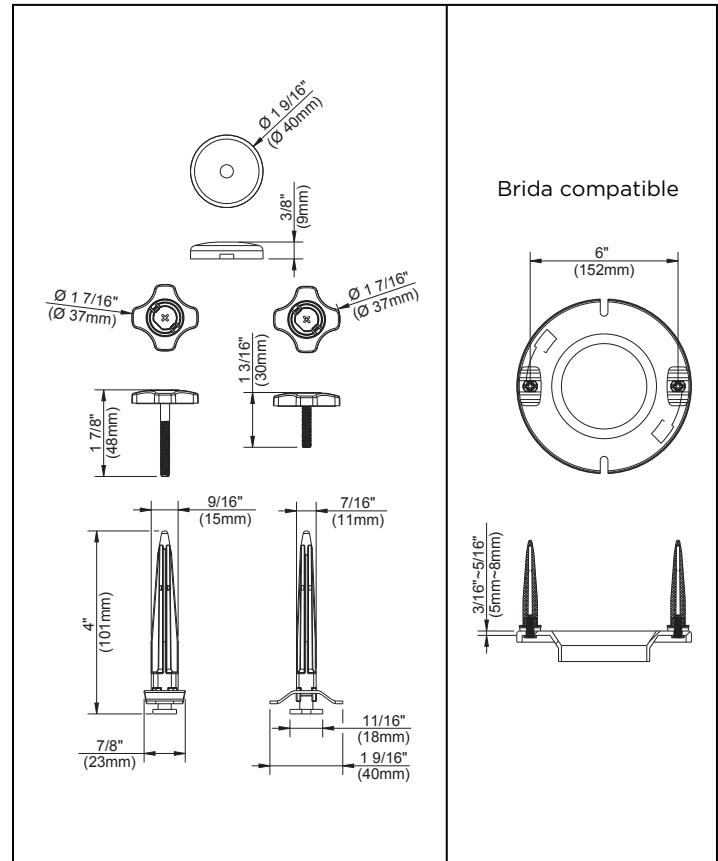
- Material del perno y la tuerca: acero galvanizado

Garantía:

- Garantía por 15 años

Colores disponibles:

Blanco



NOTAS: Todas las dimensiones están expresadas en pulgadas y milímetros. Es posible que las ilustraciones no estén dibujadas a escala.