

## SPECIFICATIONS

### Features/Benefits



- 5 1/2" (140mm) Spout Height, 8 1/8" (206mm) Spout Reach
- 2.2gpm (8.3 L/min) @ 60 psi
- Non-Aerated Full Flow
- Ceramic Disc Cartridges
- 3-Hole installation (4" Centers)
- 8" Swing Spout with IPS Connection

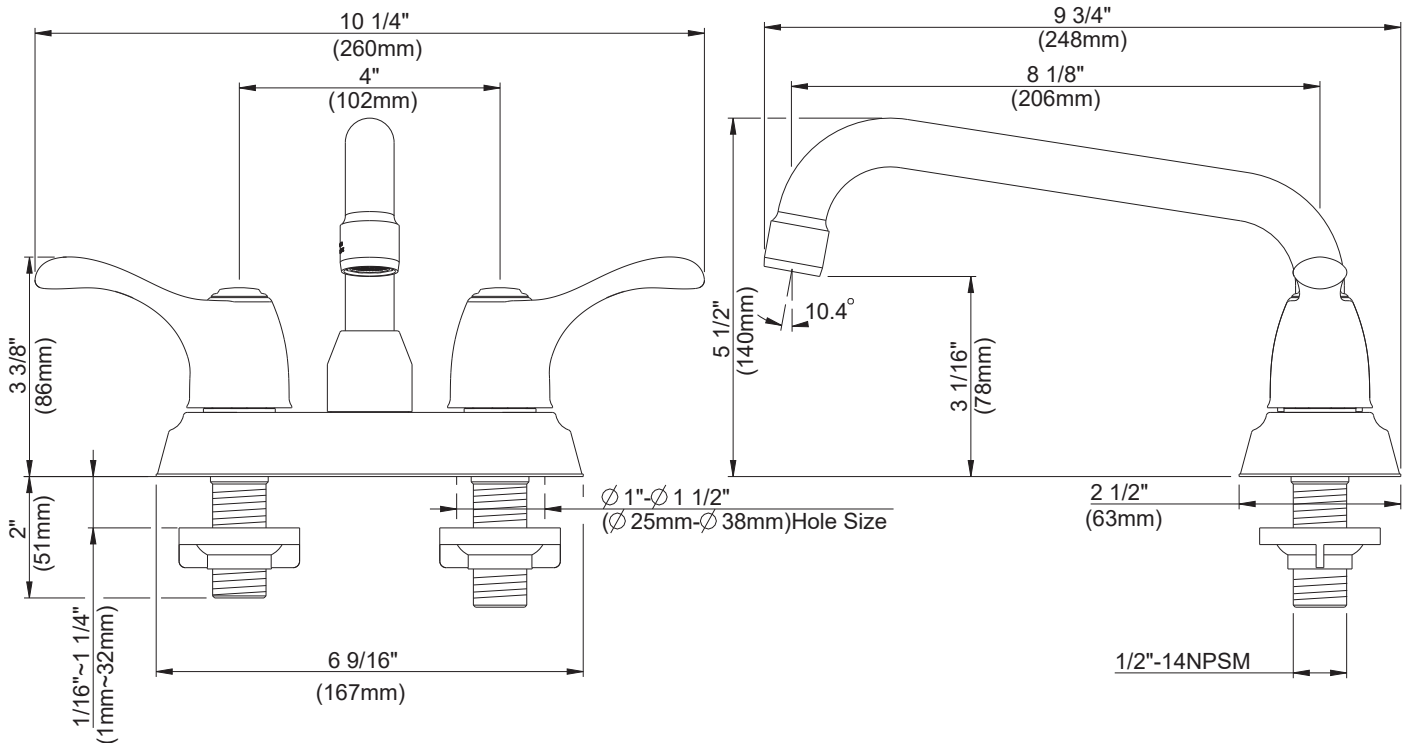
### Available Color/Finishes

Color tiles intended for reference only.

Color	Code	Description
		Chrome

### Standards & Certifications

ASME A112.18.1/CSA B125.1  
ADA



### Submittal Information:

Name: \_\_\_\_\_ Contractor: \_\_\_\_\_  
 Location: \_\_\_\_\_ Contact #: \_\_\_\_\_

**CARACTÉRISTIQUES**

**Caractéristiques et avantages**



- Bec de 5 1/2 po (140mm) de hauteur, portée de 8 1/8 po (206mm)
- Débit de 2,2 gal/min (8,3 l/min) à 60 psi
- Plein débit non aéré
- Cartouche à disque céramique
- Installation à 3 trous (centres à 4 po)
- Bec pivotant de 8 po avec raccord IPS

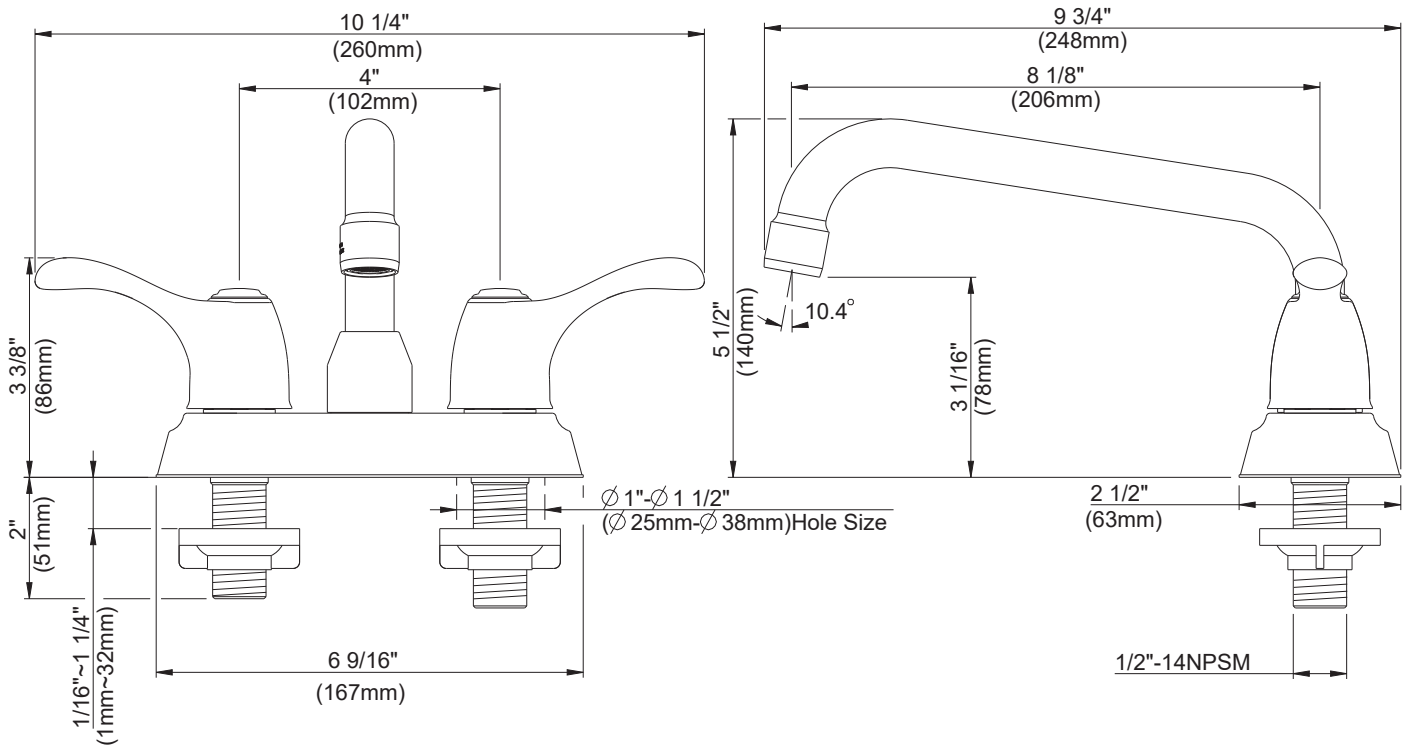
**Couleurs/finis offerts**

*Les carrés de couleur ne sont fournis qu'à titre de référence seulement.*

Couleur	Code	Description
<input type="checkbox"/>		Chrome

**Normes et certifications**

ASME A112.18.1/CSA B125.1  
ADA



Renseignements pour la soumission :

Nom : \_\_\_\_\_

Entrepreneur : \_\_\_\_\_

Emplacement : \_\_\_\_\_

Numéro de téléphone : \_\_\_\_\_

**ESPECIFICACIONES**

**Características/Beneficios**



- Altura del caño de 5 1/2" (140mm) y alcance del caño de 8 1/8" (206mm)
- 2.2 gpm (8.3 l/min) a 60 psi
- Flujo completo sin airear
- Cartucho de disco de cerámica
- Instalación en 3 orificios (centros de 4")
- Caño giratorio de 8" con conexión de IPS

**Colores/Acabados disponibles**

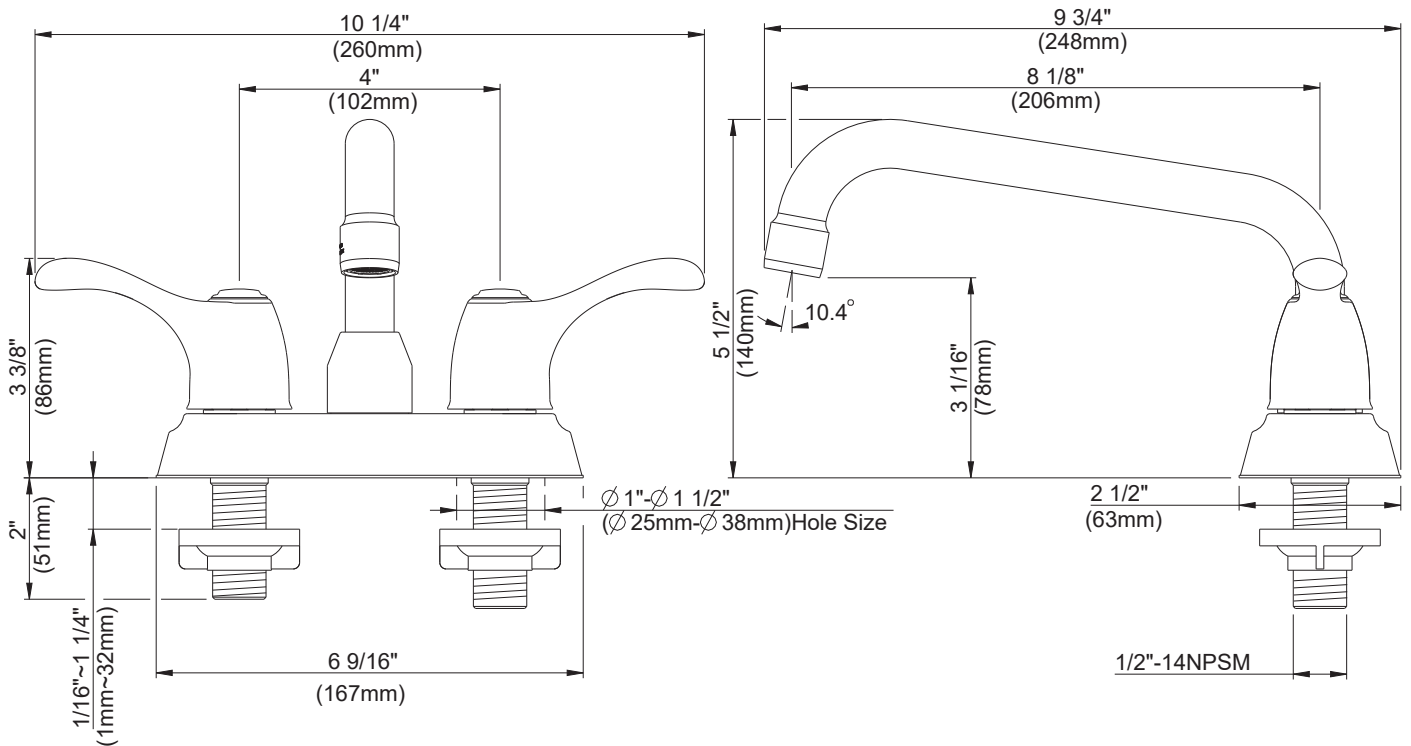
**Estándares y certificación**

Los cuadros de color son solo de referencia.

ASME A112.18.1/CSA B125.1

ADA

Color	Código	Descripción
<input type="checkbox"/>		Cromo



Información a presentar:

Nombre: \_\_\_\_\_  
 Ubicación: \_\_\_\_\_

Contratista: \_\_\_\_\_  
 N.º de contacto: \_\_\_\_\_