

Features:

GUL20312

Include Components:

- Combination GUL20312
- Bowl GUF21372
- Tank GUF28380

- Vitreous China
- 12" Rough-In
- 2" ECO Flush® Pressure Flush Valve for Maximum Water Force
- Extra-Large Dual Fed Siphon Jet for High Power Bowl Clearing
- 100% Glazed, 2" Large Trapway for Clog-Free Waste Removal
- Double Nut Multi-Point Tank-to-Bowl Mounting System for Tool-Free Installation
- Chrome, Metal Front Tank Lever
- Color Matched Bolt Caps Included
- Toilet Seat Not Included



Technical Information:

Configuration	Two-Piece, Elongated Toilet
Water Consumption	1.0 gpf (3.8 Lpf)
Rough-In	12"
Height	28 3/4"
Width	20 1/8"
Depth	29 1/2"
Trapway	2"
Water Surface	8 11/16" x 6 5/16"
Shipping Weight Bowl	51.2 lbs
Shipping Weight Tank	49.6 lbs

Accessories Sold Separately:

- Slow Close Toilet Seat G0099213

Other Tank Options: (Sold Separately)

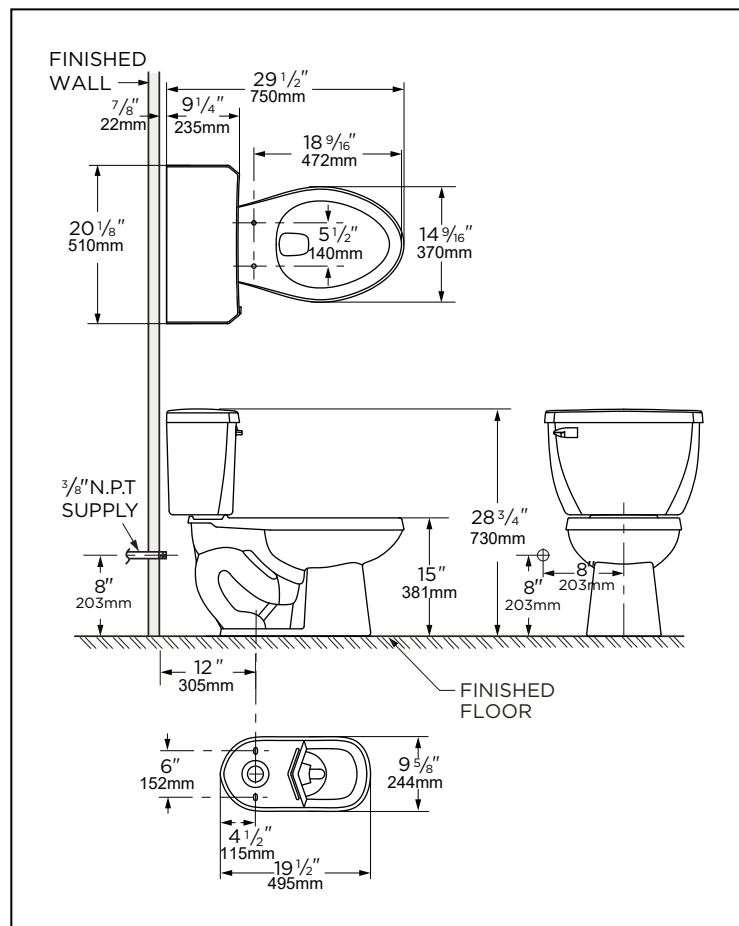
- Tank with Right Hand Lever GUF2838097
- Tank with Lid Locking Device GUF28380LL

Available Colors:

- White
- Other: Refer to Price Book for Additional Colors

Warranty:

- Limited Lifetime on Vitreous China, refer to the website for more details.



NOTES: All dimensions are in inches and millimeters. Illustrations may not be drawn to scale.

35 PSI MINIMUM OPERATING PRESSURE

IMPORTANT:

Dimensions of fixtures are nominal and may vary within the range of tolerances established by ASME standard A112.19.2/CSA B45.1 THIS FIXTURE QUALIFIES ACCORDING TO ASME TEST PROCEDURES AS A HIGH EFFICIENCY WATER CLOSET WITH AN AVERAGE CONSUMPTION OF 1.0 gpf (3.8 Lpf). WATER CLOSET CONSUMPTION IS DETERMINED BY THE TANK.

Caractéristiques :

GUL20312

Composants inclus :

- Ensemble GUL20312
 - Cuvette GUF21372
 - Réservoir GUF28380

- En porcelaine vitrifiée
- Plomberie brute de 12 po (30,5 cm)
- Réservoir sous pression ECO Flush® de 2 po pour une force d'eau maximale
- Jet de siphon extra-large à double alimentation pour un nettoyage de cuvette à haute puissance
- 100 % vitré, grand siphon de 2 po (5,1 cm) pour une élimination sans obstruction
- Système de fixation à double écrou et multipoint du réservoir à la cuvette pour une installation sans outil
- Levier de réservoir avant en métal chromé
- Cache-boulon de couleur assortie inclus
- Siège de toilette non inclus



Informations techniques :

Configuration	Deux pièces, toilette allongée
Consommation d'eau	1,0 gpc (3,8 Lpc)
Plomberie brute	12 po (305mm)
Hauteur	28 3/4 po (730mm)
Largeur	20 1/8 po (510mm)
Profondeur	29 1/2 po (750mm)
Siphon	2 po (51mm)
Surface d'eau	8 11/16 x 6 5/16 po (221 x 160mm)
Poids à l'expédition de cuvette	51,2 lb (23,22 kg)
Poids à l'expédition de réservoir	49,6 lb (22,5 kg)

Accessoires vendus séparément :

- Siège de toilette à fermeture en douceur G0099213

Autres options de réservoir : (vendus séparément)

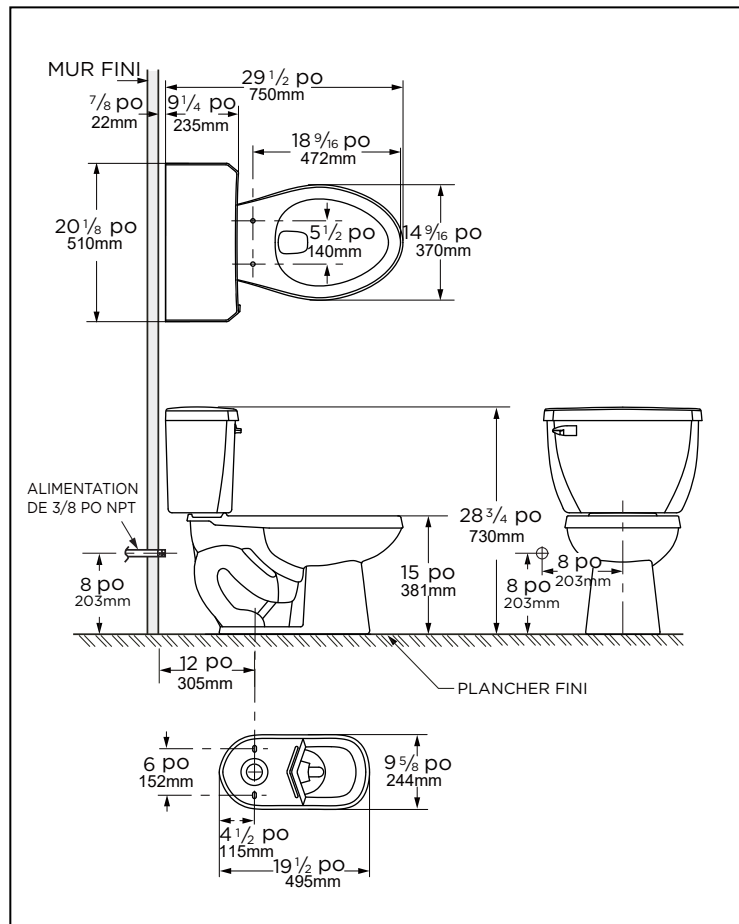
- Réservoir avec levier droit GUF2838097
- Réservoir avec dispositif de verrouillage du couvercle GUF28380LL

Couleurs disponibles :

- Blanc
- Autres : consultez le guide de prix pour les autres couleurs

Garantie :

- Limitée à vie sur porcelaine vitrifiée, consultez le site Web pour plus de détails.



REMARQUE : Toutes les dimensions sont en pouces et millimètres. Il se peut que les illustrations ne soient pas dessinées à l'échelle.
PRESSION DE SERVICE MINIMALE : 35 LB/PO2
IMPORTANT :
 Les dimensions des appareils sanitaires sont nominales et peuvent varier dans les limites établies par la norme ASME A112.19.2/CSA B45.1
 CET APPAREIL DE PLOMBERIE EST CONFORME AUX PROCÉDURES DE TEST DE L'ASME POUR LES TOILETTES À HAUTE EFFICACITÉ
 AYANT UNE CONSOMMATION MOYENNE DE 1,0 gpc (3,8 Lpc). LA CONSOMMATION DE LA TOILETTE EST DÉTERMINÉE PAR LE RÉSERVOIR.

Características:

GUL20312

Incluye:

- Combinación GUL20312
 - Taza GUF21372
 - Tanque GUF28380

- Porcelana Vitrea
- 30.5 cm de pared a descarga
- Utiliza tanque de presión ECO Flush® de 2" para máxima fuerza de agua
- Chorro de sifón con doble alimentación extra grande, para limpieza de la taza de alta potencia
- Gran trampa de 2" 100 % esmaltada para eliminar los desechos sin obstrucciones
- Sistema de montaje de tanque a taza, multipunto con doble tuerca para una instalación sin herramientas
- Palanca delantera de metal cromado
- Se incluyen tapas para los pernos, del mismo color que la cerámica
- El asiento del inodoro no está incluido



Información Técnica:

Configuración	Two-Piece, Elongated Toilet
Consumo de Agua	1.0 gpf (3.8 Lpf)
Instalación	12"
Alto	28 3/4"
Ancho	20 1/8"
Largo	29 1/2"
Trampa	2"
Superficie de agua	8 11/16" x 6 5/16"
Peso de la taza empacada	23.22 Kgs
Peso del tanque empacado	22.5 Kgs

Accesorios vendidos por separado:

- Asiento de inodoro de cierre lento G0099213

Otras opciones de tanque: (Se venden por separado)

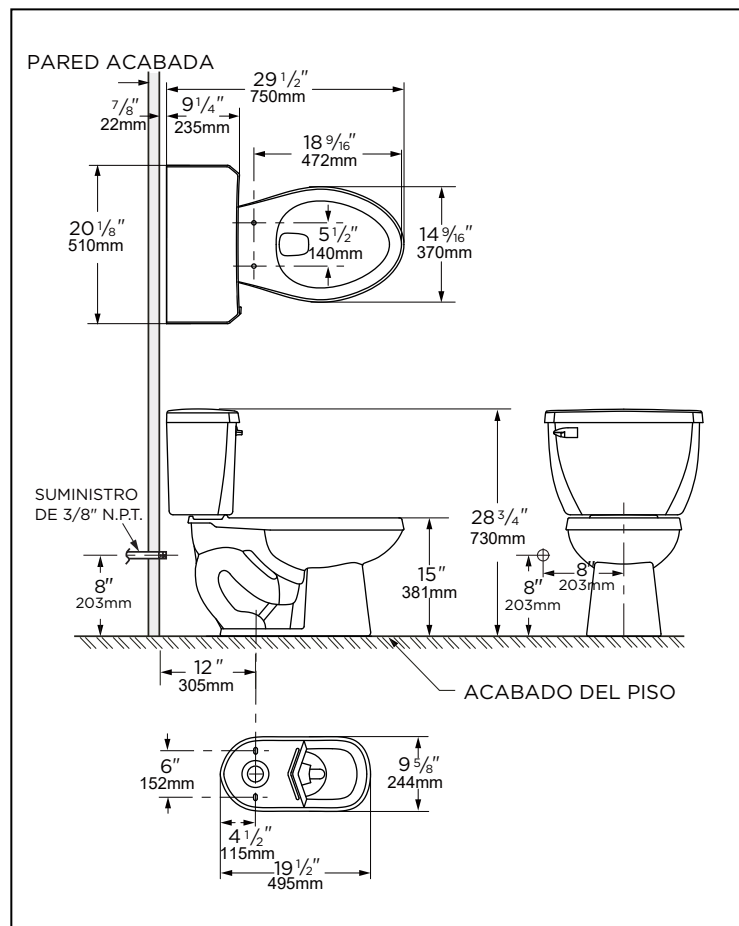
- Tanque con palanca derecha GUF2838097
- Tanque con dispositivo de bloqueo de la tapa GUF28380LL

Colores disponibles:

- Blanco
- Otro: consulte el libro de precios para obtener colores adicionales

Garantía:

- Vida útil limitada en porcelana vitrea, consulte el sitio web para obtener más detalles.



NOTAS: Todas las dimensiones están en pulgadas y milímetros. Las ilustraciones pueden no estar dibujadas a escala. **PRESIÓN MÍNIMA DE FUNCIONAMIENTO: 35 LB/PULG2**

IMPORTANTE:

Las dimensiones de los accesorios son nominales y pueden variar dentro del rango de tolerancias establecido por la norma ASME A112.19.2/CSA B45.1
ARTEFACTO CALIFICADO DE ACUERDO A LAS PRUEBAS DE ASME COMO INODORO DE ALTA EFICIENCIA CON UN CONSUMO PROMEDIO DE 1.0 gal por descarga (3.8 Litros por descarga). EL CONSUMO DE AGUA DEL INODORO ESTÁ DETERMINADO POR EL TANQUE.