

## Transitional Floor Mount Tub Filler Trim Kit

### SPECIFICATIONS



#### Features/Benefits

- Requires Tub Filler Rough-In, D315000BT, Sold Separately
- Includes Ceramic Disc Pressure Balance Cartridge
- 1.75 gpm (6.6 L/min) Max Flow @ 80 psi (Hand Shower D463138)
- Includes 59" Metal Shower Hose (G469021)
- Includes Elbow Adapter (D300140)

#### Available Color/Finishes

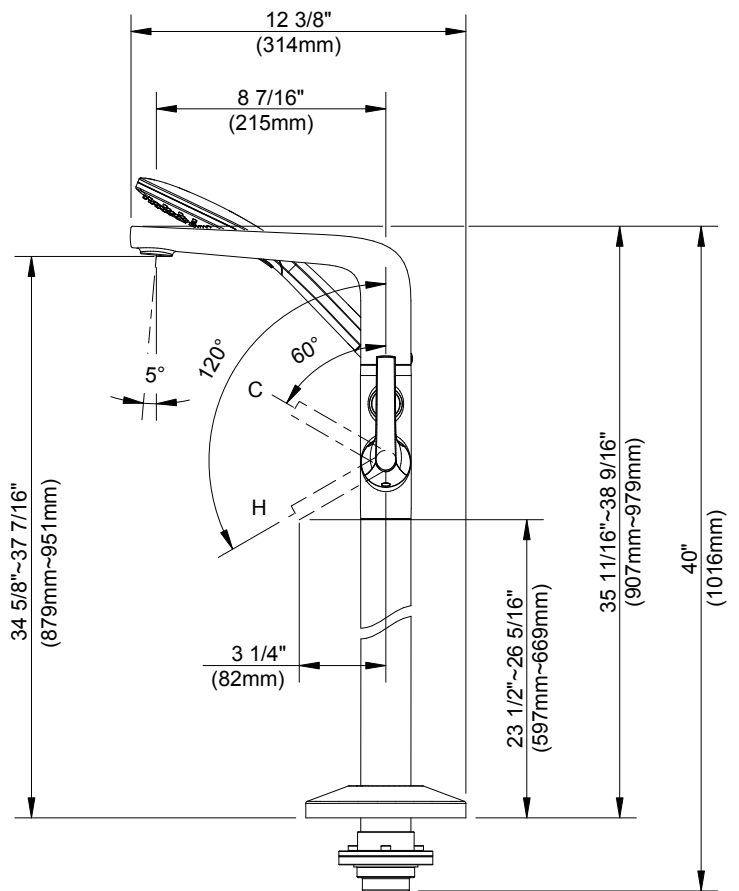
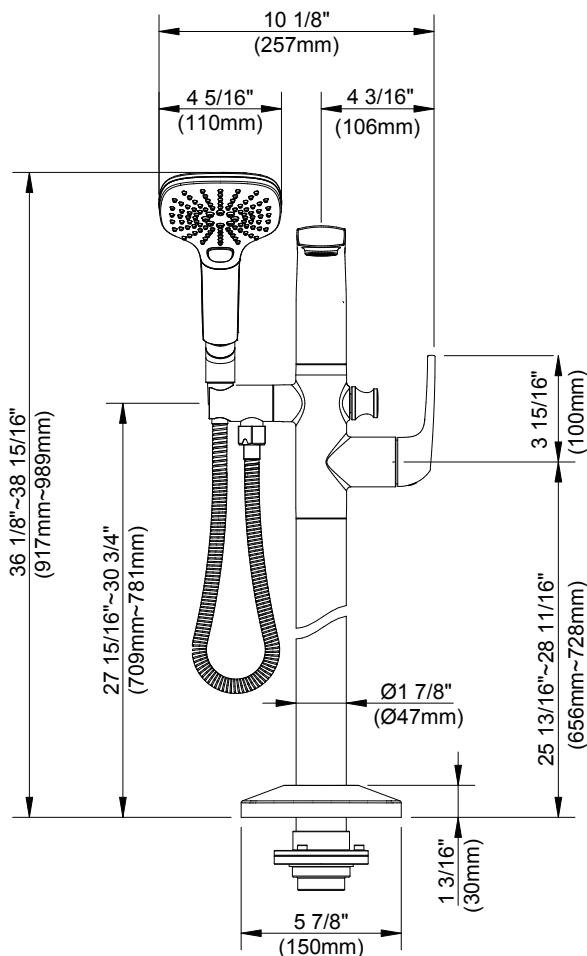
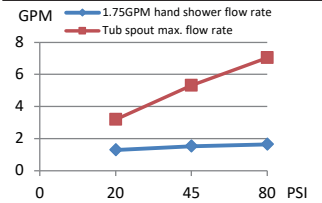
Color tiles intended for reference only.

| Color | Code | Description    |
|-------|------|----------------|
|       |      | Chrome         |
|       | BN   | Brushed Nickel |
|       | BS   | Satin Black    |
|       | BB   | Brushed Bronze |

#### Standards & Certifications

ASME A112.18.1/CSA B125.1  
 EPA WaterSense®  
 ADA  
 California Energy Commission (CEC)

#### Flow Rate



#### Submittal Information:

Name: \_\_\_\_\_  
 Location: \_\_\_\_\_

Contractor: \_\_\_\_\_  
 Contact #: \_\_\_\_\_

### CARACTÉRISTIQUES



#### Caractéristiques et avantages

- Plomberie brute pour robinet de baignoire nécessaire, vendue séparément (D315000BT)
- Cartouche d'équilibrage de pression à disque en céramique comprise
- Débit maximal de 1,75 gal/min (6,6 l/min) à 80 psi (douchette D463138)
- Flexible de douche en métal de 59 po compris (G469021)
- Adaptateur coudé compris (D300140)

#### Couleurs/finis offerts

Les carrés de couleur ne sont fournis qu'à titre de référence seulement.

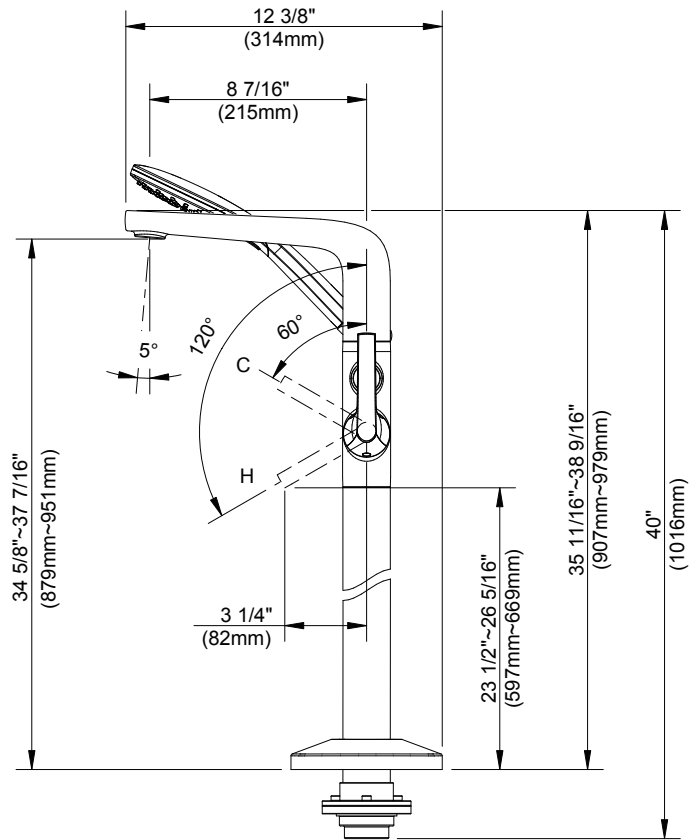
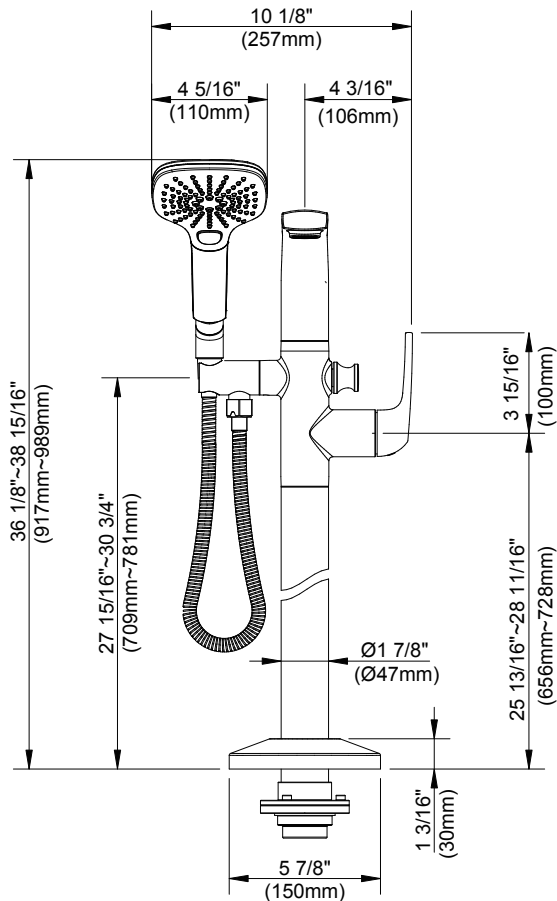
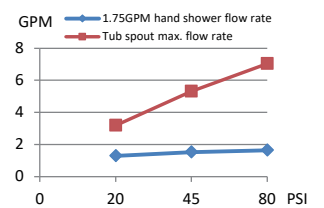
##### Couleur Code Description

|  |  |                  |
|--|--|------------------|
|  |  | Chrome           |
|  |  | BN Nickel Brossé |
|  |  | BS Noir Satiné   |
|  |  | BB Bronze Brossé |

#### Normes et certifications

ASME A112.18.1/CSA B125.1  
 EPA WaterSense<sup>MD</sup>  
 ADA  
 California Energy Commission (CEC)

#### Débit



Renseignements pour la soumission :

Nom : \_\_\_\_\_  
 Emplacement : \_\_\_\_\_

Entrepreneur : \_\_\_\_\_  
 Numéro de téléphone : \_\_\_\_\_

## Kit de alimentador de bañera montado a piso transicional

### ESPECIFICACIONES



#### Características/Beneficios

- Requiere válvula de empalme para el alimentador de bañera; D315000BT. Se vende por separado
- Incluye cartucho de balanceo de presión tipo disco de cerámica
- Flujo máximo de 1,75 gpm (6,6 l/min) a 80 psi (ducha de mano D463138)
- Incluye manguera de metal para ducha de 59" (G469021)
- Incluye adaptador de codo (D300140)

#### Colores/Acabados disponibles

Los cuadros de color son solo de referencia.

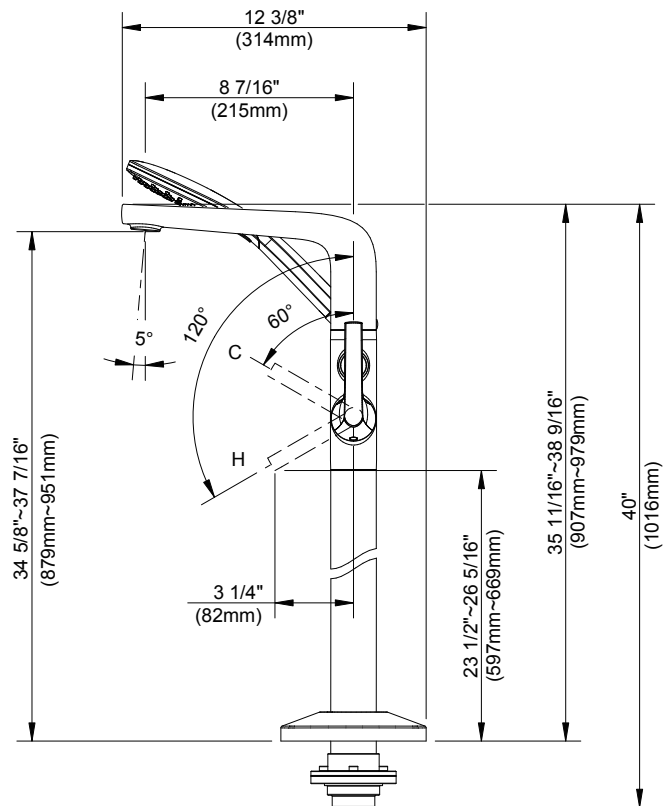
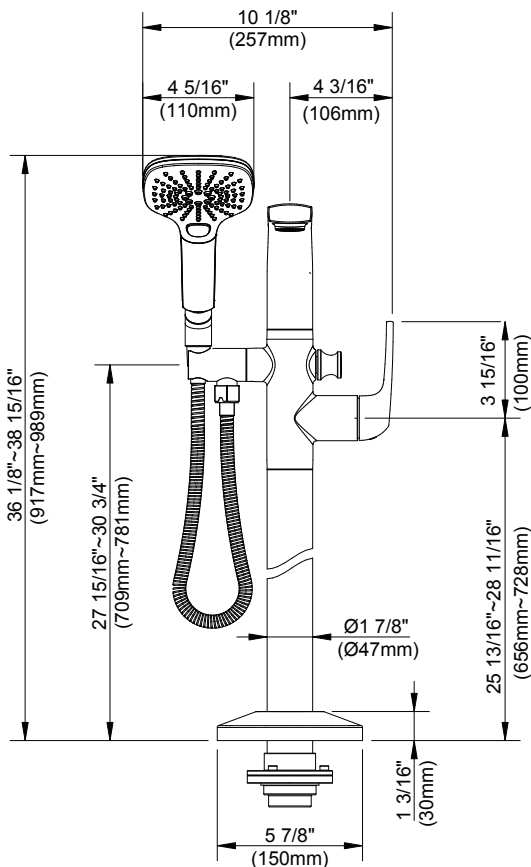
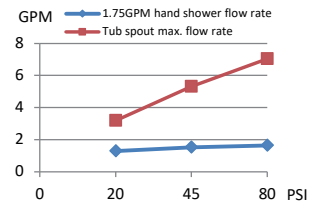
##### Color Código Descripción

|  |    |                  |
|--|----|------------------|
|  |    | Cromo            |
|  | BN | Níquel Cepillado |
|  | BS | Negro Satinado   |
|  | BB | Bronce Cepillado |

#### Estándares y certificación

ASME A112.18.1/CSA B125.1  
 EPA WaterSense®  
 ADA  
 Comisión de Energía de California (CEC)

#### Caudal



#### Información a presentar:

Nombre: \_\_\_\_\_  
 Ubicación: \_\_\_\_\_

Contratista: \_\_\_\_\_  
 N.º de contacto: \_\_\_\_\_