

### SPECIFICATIONS



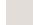


#### Features/Benefits

- SnapBack® Retraction System
- Easily Adjustable GripLock® Weight
- 15 5/8" Spout Height, 8 3/4" Spout Reach
- 1.75 gpm (6.6 L/min) Max Flow @ 60 psi
- Alternative Flow Rates Available
  - 1.5 gpm (5.7 L/min) When Used with GA56805950 Spray Head
- 2 Function Spray Head - Aerated Stream or Spray
- Ceramic Disc Cartridge
- Single Hole Installation
- Optional Cover Plate Included

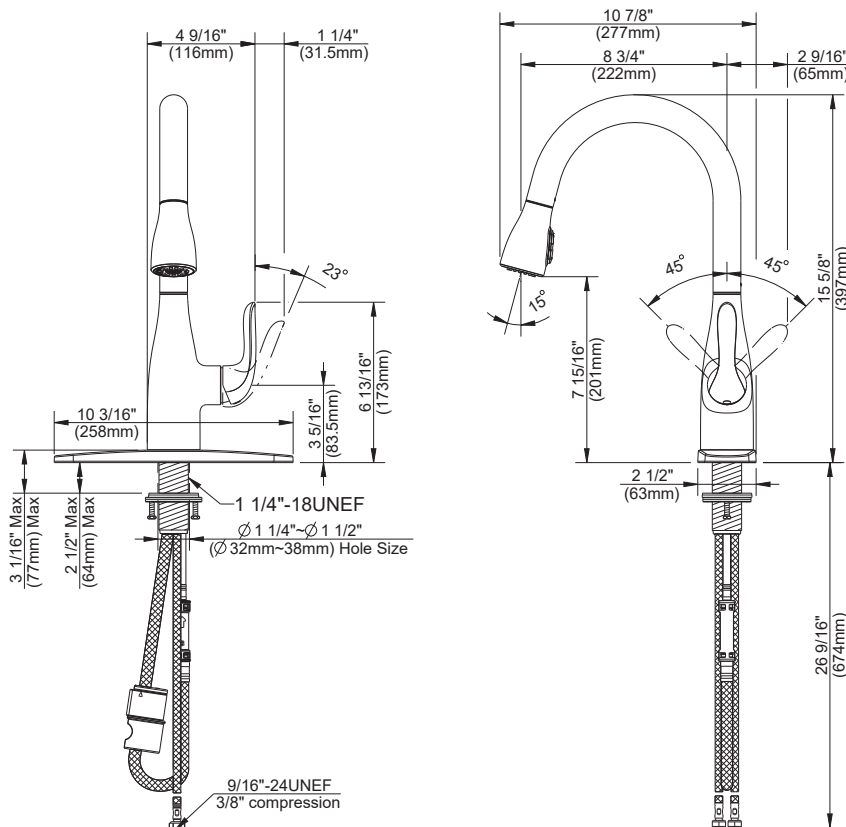
#### Available Color/Finishes

Color tiles intended for reference only.

Color	Code	Description
		Chrome
		SS
		Stainless Steel

#### Standards & Certifications

ASME A112.18.1/CSA B125.1  
NSF/ANSI/CAN 61-9: Q≤1  
NSF/ANSI/CAN 372  
ADA  
California Energy Commission (CEC)



#### Submittal Information:

Name: \_\_\_\_\_  
Location: \_\_\_\_\_

Contractor: \_\_\_\_\_  
Contact #: \_\_\_\_\_

**CARACTÉRISTIQUES**





**Caractéristiques et avantages**

- Système de rétraction SnapBack®
- Poids GripLock® facilement ajustable
- Bec de 15 5/8 po de hauteur, portée de 8 3/4 po
- Débit maximal de 1,75 gpm (6,6 L/min) à 60 psi
- Autres débits disponibles
  - Débit de 1,5 gpm (5,7 L/min) avec la douchette GA56805950
- Douchette à deux fonctions : jet aéré ou pulvérisation
- Cartouches à disque céramique
- Installation à un seul trou
- Plaque d'appui en option comprise

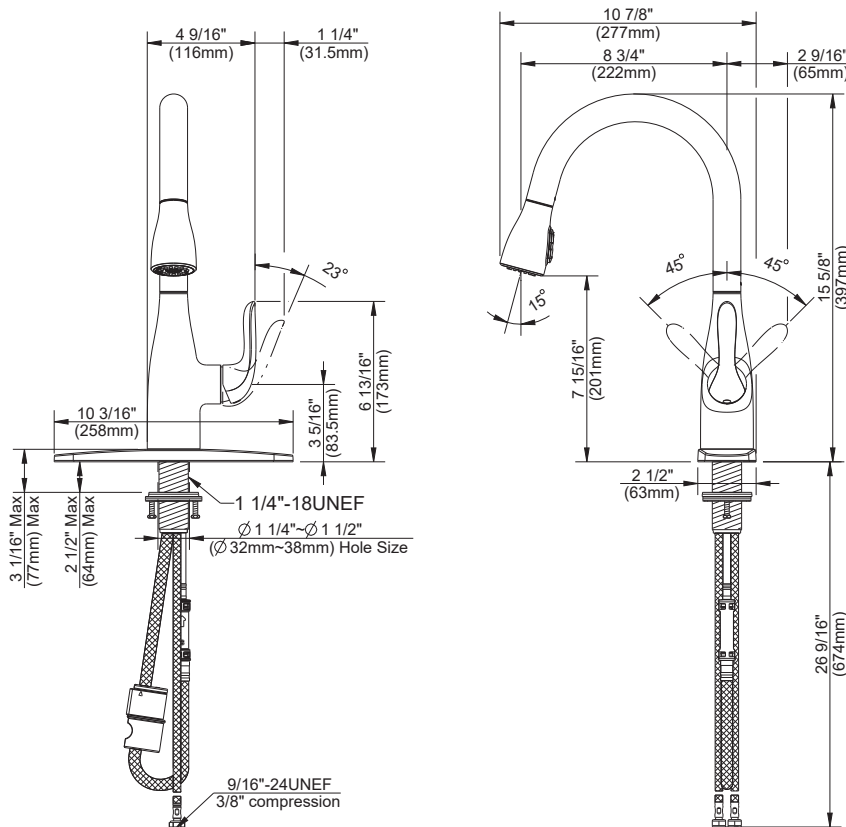
**Couleurs/finis offerts**

Les carrés de couleur ne sont fournis qu'à titre de référence seulement.

Couleur	Code	Description
		Chrome
	SS	Acier Inoxydable

**Normes et certifications**

ASME A112.18.1/CSA B125.1  
NSF/ANSI/CAN 61-9: Q≤1  
NSF/ANSI/CAN 372  
ADA  
California Energy Commission (CEC)



Renseignements pour la soumission :

Nom : \_\_\_\_\_  
Emplacement : \_\_\_\_\_

Entrepreneur : \_\_\_\_\_  
Numéro de téléphone : \_\_\_\_\_

**ESPECIFICACIONES**



**Características/Beneficios**

- Sistema de retracción SnapBack®
- Peso GripLock® fácilmente ajustable
- Altura del caño de 15 5/8"; alcance del caño de 8 3/4"
- Flujo máximo de 1.75 gpm (6.6 L/min) a 60 psi
- Caudales alternativos disponibles
  - 1.5 gpm (5.7 L/min) cuando se usa con el cabezal rociador GA56805950
- Cabezal rociador de 2 funciones: chorro aireado o rociador
- Cartuchos de disco de cerámica
- Instalación de un solo orificio
- Placa de cubierta opcional incluida

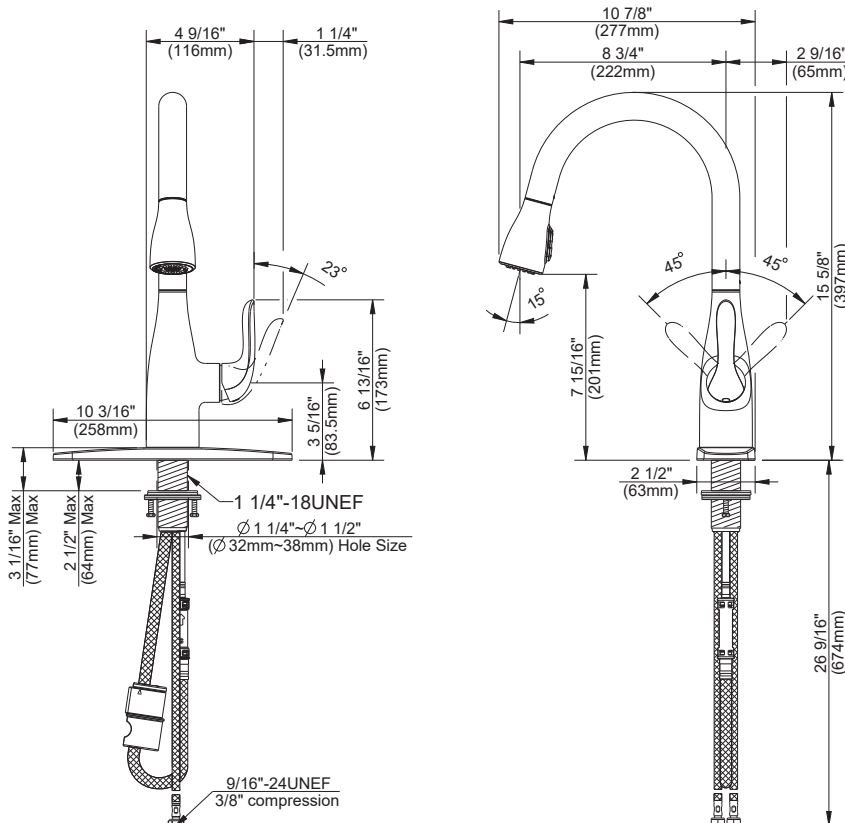
**Colores/Acabados disponibles**

Los cuadros de color son solo de referencia.

Color	Código	Descripción
		Cromo
	SS	Acero Inoxidable

**Estándares y certificación**

ASME A112.18.1/CSA B125.1  
NSF/ANSI/CAN 61-9: Q≤1  
NSF/ANSI/CAN 372  
ADA  
Comisión de Energía de California (CEC)



Información a presentar:

Nombre: \_\_\_\_\_  
Ubicación: \_\_\_\_\_

Contratista: \_\_\_\_\_  
N.º de contacto: \_\_\_\_\_