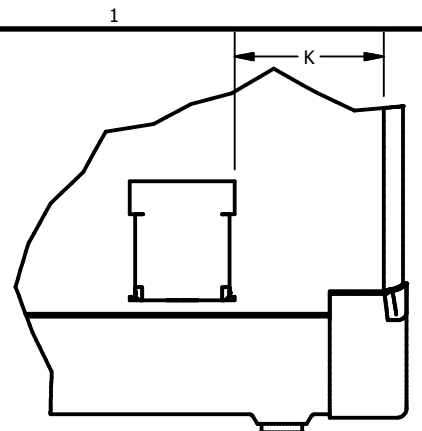
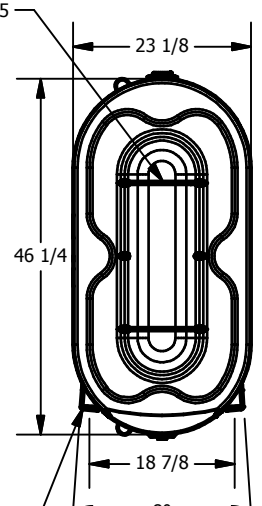
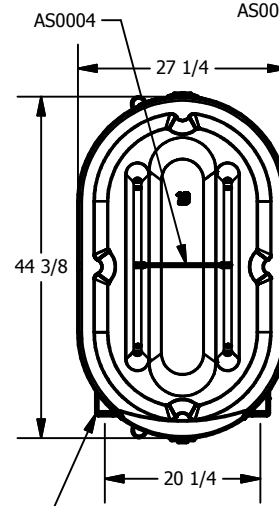
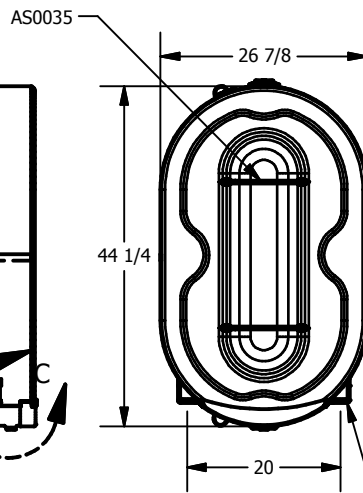
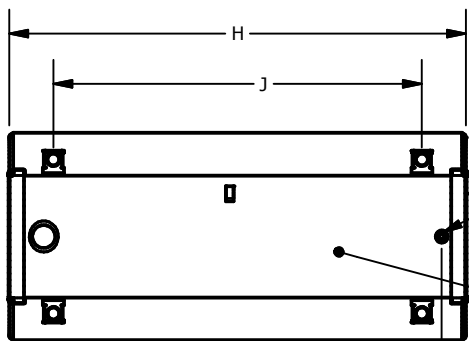
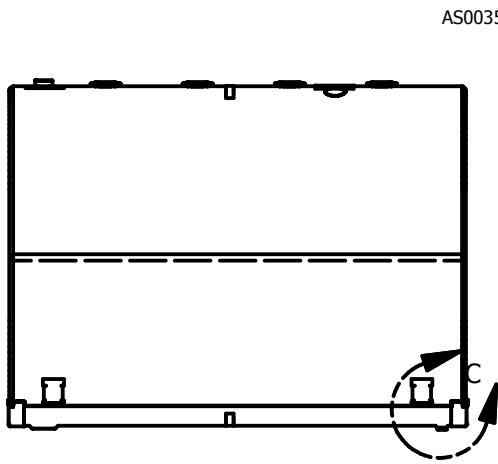
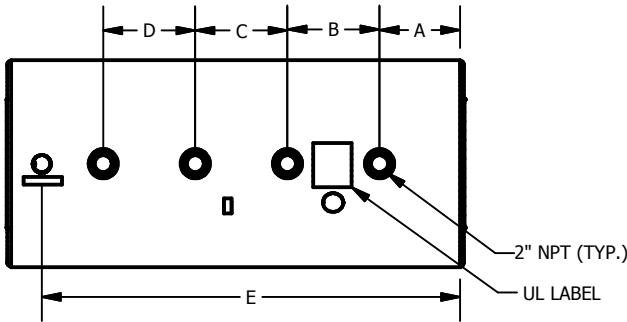


PRODUCT #	VOLUME (US GAL)	STEEL THK. (IN / gauge)	A (IN)	B (IN)	C (IN)	D (IN)	E (IN)	H (IN)	J (IN)	K (IN)	SIDE VIEW
241201	275	0.123 / 10	10½	12	12	12	54½	60	48		2
242201	240	0.093 / 12	10½	12	12	12	54½	60		½	3
244201	275	0.093 / 12	10½	12	12	12	54½	60	48		1
245201	330	0.093 / 12	12	12	12	12	66½	72	48		1
247101	220	0.093 / 12	6	12	20		43½	48½	34		1
248101	138	0.093 / 12	4	7½	7½		24½	30	20		1
249101	120	0.093 / 12	4	7½	7½		24½	30	20		3



DETAIL C
SCALE .2

DETAILS OF FLOAT ALARM SYSTEM ON S10059



SIDE VIEW 1

SIDE VIEW 2

SIDE VIEW 3

DOUBLE BOTTOM END CAP

½" NPT

DOUBLE BOTTOM

3 MAX

Ce dessin est la propriété exclusive de Industries Granby, SEC. Aucune partie de ce dessin ne peut être utilisée ou reproduite sans sa permission écrite.
This drawing is the exclusive property of Granby Industries LP. No part of this drawing may be used or reproduced in any manner without its written permission.

TOLÉRANCES LINÉAIRES, LINEAR STD TOLERANCES
0 OR FRAC. (X/X) -> ±0.5" 0.00 -> ±0.125"
0.0 -> ±0.25" 0.000 -> ±0.0625"

TOLÉRANCES ANGULAIRES, ANGULAR STD TOLERANCES
0 -> ± 2 DEG.
0.0 -> ± 0.5 DEG. 0.00 -> ± 0.1 DEG.

Les soudures doivent respecter la spécification SI-0039.
Tank welds must respect SI-0039 specifications.

Matériau / Material :

Description de la révision / Revision description

Dessiné par / Drawn by
E Bourassa

2009-10-09

Approuvé par / Approved by :
E Bourassa

2010-06-08

Unités / Units
INCHES

Echelle / Scale
0.05 : 1

Feuille / Sheet
1 / 1

Réservoirs d'Acier Granby,
Granby Steel Tanks

© 2009 Industries Granby, SEC. Granby Industries LP

Format / Size No de la pièce / Part no.

A SI0056

REV
A.

Description / Title

GENERIC DRAWING FOR US DOUBLE BOTTOM TANK