



Location:



S9612G, S9612PP

Single Handle Centerset Lavatory Faucet

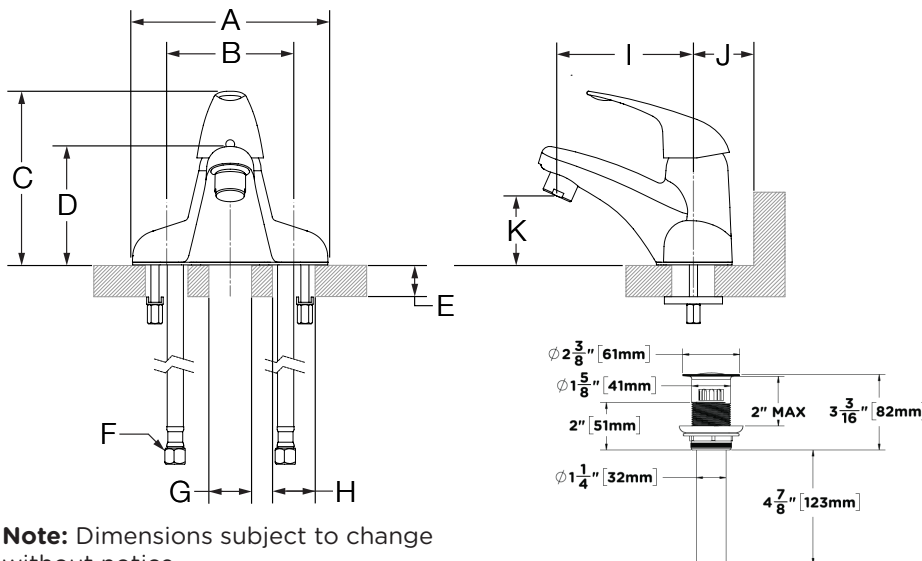
Specification Submittal

<p>Model Numbers</p> <p><input type="checkbox"/> S9610G Single handle centerset lavatory faucet with Grid Strainer drain Assembly</p> <p><input type="checkbox"/> S9612PP Single handle centerset lavatory faucet with Push Pop Drain Assembly</p>	<p>Feature Highlights</p> <ul style="list-style-type: none"> • 3/8" Braided Hose with 3/8" compression fittings • 4" mount • Single handle cartridge with ceramic control mechanism • Standard 1.0gpm (3.8 L/min) flow rate • Temperature limit stop included • Components shall be metal and nonmetallic construction, plated in standard polished chrome finish
<p>Options/ Modifications</p> <p><input type="checkbox"/> 05 0.5 gpm (1.9 L/min) flow restrictor</p> <p><input type="checkbox"/> STN Satin Nickel finish</p> <p>Note: Append appropriate suffix to model number.</p>	<p>Warranty</p> <p>Limited Lifetime - to the original end purchaser in consumer/residential installations.</p> <p>10 Years - for commercial/industrial installations. Refer to www.symmons.com/warranty for complete warranty information.</p> 
<p>Compliance</p> <p>- ASME A112.18.1/CSA B125.1</p> <p>- NSF/ANSI/CAN 61: Q<1, NSF/ANSI 372</p> <p>- WaterSense 1.0 gpm (3.8 L/min)</p> 	

Architectural/ Engineering Specification

Symmons Origins Single Handle Centerset Lavatory Faucet _____ Includes 3/8" Braided Hose with 3/8" compression fittings, 4" mount, Single handle cartridge with ceramic control mechanism, Standard 1.0gpm (3.8 L/min) flow rate, Temperature limit stop included, Components shall be metal and nonmetallic construction, plated in standard polished chrome finish. 10 Year Commercial Warranty. ASME A112.18.1/CSA B125.1, NSF/ANSI/CAN 61: Q<1, NSF/ANSI 372, WaterSense 1.0 gpm (3.8 L/min). Available options: "05 - 0.5 gpm (1.9 L/min) flow restrictor", "STN - Satin Nickel finish".

Dimensions



Measurements	
A	5 7/8", 149 mm
B	3 3/4", 95 mm
C	5 1/4", 133 mm
D	3 1/2", 89 mm
E	Deck Thickness Ref. Max. 1 1/8", 29 mm
F	3/8" Compression Fitting
G	Hole Size Min. Ø 1 3/8", 35 mm
H	(2x) Hole Size Min. Ø 1 1/4", 32 mm
I	4 1/4", 108 mm
J	Min. 2", 51 mm
K	2", 51 mm

Note: Dimensions subject to change without notice.



Emplacement: SYMMONS® Origins®



S9612G, S9612PP

Robinet de salle de bain monopièce à une poignée

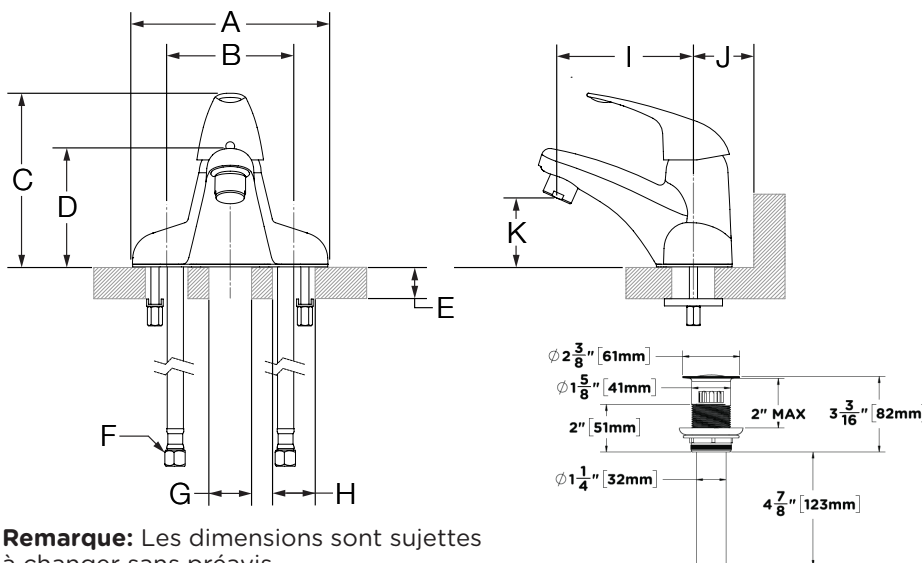
Présentation des spécifications

Números de modelo	Fonctionnement des éléments
<input type="checkbox"/> S9610G Robinet des toilettes à poignée mono-handle avec assemblage de drainage de la crépine de la grille <input type="checkbox"/> S9612PP Robinet des toilettes à poignée mono-handle avec assemblage de drainage Push Pop	<ul style="list-style-type: none"> Tuyau tressé de 3/8" avec des raccords de compression 3/8" Support 4" Cartouche à poignée unique avec mécanisme de contrôle en céramique Débit standard de 1,0 gpm (3,8 L/min) Butée de température incluse Les composants doivent être de construction métallique et non métallique, plaqués en finition chromée polie standard
Autres options	Garantie
<input type="checkbox"/> 05 0,5 gpm (1,9 l / min) restricteur de débit <input type="checkbox"/> STN Finition en nickel en satin Remarque: Ajoutez le suffixe approprié au numéro de modèle.	Garantie limitée - à l'acheteur original dans les installations du consommateur/résidentiel. 10 Ans - pour les installations commerciales/industriel. Se reporter au www.symmons.com/warranty pour l'information complète concernant la garantie.
Normes/certifications	
- ASME A112.18.1/CSA B125.1 - NSF/ANSI/CAN 61: Q<1, NSF/ANSI 372 - WaterSense 1.0 gpm (3.8 L/min)	

Spécifications architecturales / génies

Symmons Origins Robinet de salle de bain monopièce à une poignée. _____ Comprend Tuyau tressé de 3/8" avec des raccords de compression 3/8", Support 4", Cartouche à poignée unique avec mécanisme de contrôle en céramique, Débit standard de 1,0 gpm (3,8 L/min), Butée de température incluse, Les composants doivent être de construction métallique et non métallique, plaqués en finition chromée polie standard. Garantie commerciale de 10 ans. ASME A112.18.1/CSA B125.1, NSF/ANSI/CAN 61: Q<1, NSF/ANSI 372, WaterSense 1.0 gpm (3.8 L/min). Available options: "05 - 0,5 gpm (1,9 l / min) restricteur de débit", "STN - Finition en nickel en satin".

Dimensions



Mesures	
A	5 7/8 po, 149 mm
B	3 3/4 po, 95 mm
C	5 1/4 po, 133 mm
D	3 1/2 po, 89 mm
E	Épaisseur du comptoir Max. 1 1/8 po, 29 mm
F	Raccord à compression 3/8 po
G	Taille du trou Min. Ø 1 3/8 po, 35 mm
H	(2x) Taille du trou Min. Ø 1 1/4 po, 32 mm
I	4 1/4 po, 108 mm
J	Min. 2 po, 51 mm
K	2 po, 51 mm

Remarque: Les dimensions sont sujettes à changer sans préavis