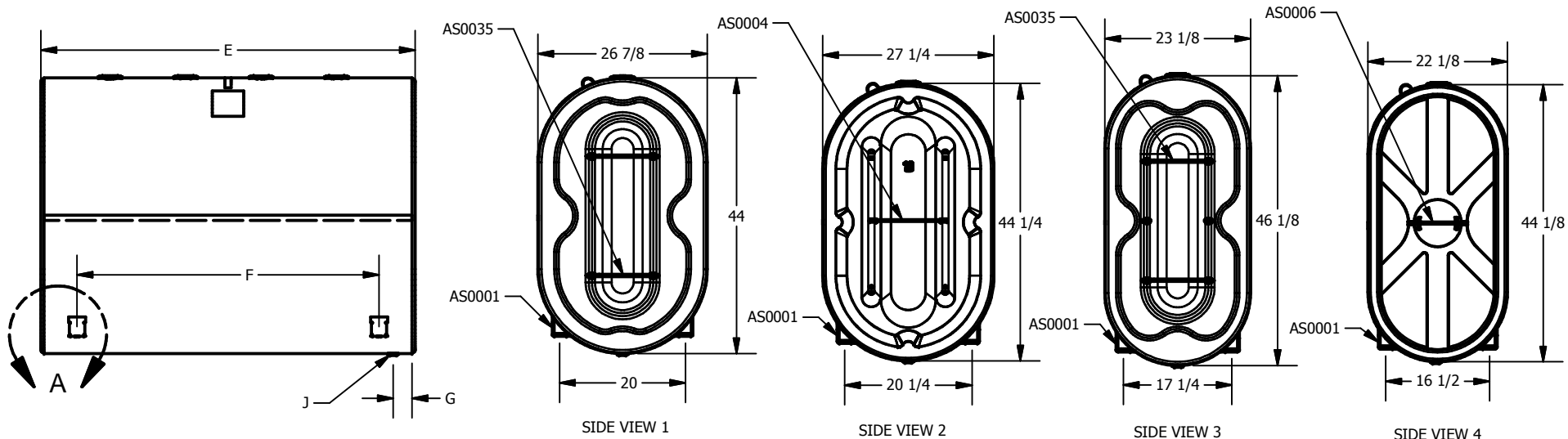


Table Describing digits 1 to 5 of Product #										
Product #	Cap. (US gal)	Steel thk. (ga)	A (in)	B (in)	C (in)	D (in)	E (in)	F (in)	G (in)	SIDE VIEW
20220_	240	12	12	12	12	12	60	48	3	3
20320_	230	12	12	12	12	12	60	48	3	4
20420_	275	12	12	12	12	12	60	48	3	1
20420_T	275	12	7 1/4	11	11	22	60	48	57	1
20520_	330	12	22	12	12	12	72	48	3	1
20520_T	330	12	7 1/4	11	17	28	72	48	69	1
20710_	220	12	6	12	24		49	34	3	1
20720_	220	12	6	12	12	12	49	34	3	1
20810_	138	12	6	8 1/4	8 1/4		30	20	3	1
20820_	138	12	4 3/4	6	7	6	30	20	27	1
20910_	120	12	6	8 1/4	8 1/4		30	20	3	3
20920_	120	12	4 3/4	6	7	6	30	20	3	3
21120_	275	10	12	12	12	12	60	48	3	2
21120_T	275	10	7 1/4	11	11	22	60	48	57	2

Table Describing Digits 6 of Product#	
Product#	J
_____ 1	1/2" NPT
_____ 4	2" NPT
_____ 5	3/4" NPT



Ce dessin est la propriété exclusive de Industries Granby, SEC. Aucune partie de ce dessin ne peut être utilisée ou reproduite sans sa permission écrite.
This drawing is the exclusive property of Granby Industries LP. No part of this drawing may be used or reproduced in any manner without its written permission.

TOLÉRANCES LINÉAIRES, LINEAR STD TOLERANCES 0 OR FRAC. (X/X) -> ±0.5" 0.00 -> ±0.125" 0.0 -> ±0.25" 0.000 -> ±0.0625"	Description de la révision / Revision description		Réservoirs d'Acier Granby, Granby Steel Tanks © 2009 Industries Granby, SEC. Granby Industries LP	REV B.
TOLÉRANCES ANGULAIRES, ANGULAR STD TOLERANCES 0 -> ± 2 DEG. 0.0 -> ± 0.5 DEG. 0.00 -> ± 0.1 DEG.	Dessiné par / Drawn by E Bourassa	2009-10-09	Description / Title GENERIC DRAWING FOR VERTICAL UL80 TANKS	
Les soudures doivent respecter la spécification SI-0039. Tank welds must respect SI-0039 specifications.	Approuvé par / Approved by: E Bourassa	2010-05-10		
Matériau / Material :	Unités / Units INCHES	Echelle / Scale 0.05 : 1	Feuille / Sheet 1 / 1	