

81T2HWA Series - Exposed Electronic Flush Valve

MODEL CONFIGURATIONS

81T201HWA-30-05-MMO-▲

Outlet Type

- 0 - Water Closet - 11.5" (292 mm) outlet tube
- 2 - Water Closet - 24" (559 mm) outlet tube
- 3 - Urinal - 13" (330 mm) outlet tube

Supply Stop

- Blank - Right or left-hand Stop
- 20 - Less Stop
- 30 - Fits SLOAN®/ZURN® Stop

Flush Volume

- Adjustable Models**
- Water Closets - Blank - Factory Set 1.6 gpf (6.0 Lpf)
 - Urinals - Blank - Factory Set 0.5 gpf (1.9 Lpf)

Non-Adjustable Models

- Water Closets**
- 42 - Factory Set 1.1 gpf (4.2 Lpf)
 - 48 - Factory Set 1.27 gpf (4.8 Lpf)
 - 6 - Factory Set 1.6 gpf (6.0 Lpf)
 - DF - Dual Flush Factory Set 1.6 gpf (6.0 Lpf)
- Urinals**
- 05 - Factory Set 0.125 gpf (0.5 Lpf)
 - 19 - Factory Set 0.5 gpf (1.9 Lpf)

Finish

- Blank - Chrome
- BL - Matte Black with Chrome

Override Button

- Blank - Electronic Override Button
- MMO - Electronic Override Button and Mechanical Manual Override

NOTICE Configurations vary, see table on next page for availability.

SPECIFICATIONS

General

- Polished chrome-plated vandal resistant metal cover with top mounted sensor operated H₂Optics® electronics
- Right or left-hand supply installation
- ADA compliant, automatic operation battery powered infrared sensor
- Scratch resistant replaceable lens window
- Hardwire Adaptor 24 VAC to 6.4 VDC converter (supplied)
- Requires - 110 to 24 VAC Transformer (not included)
- Vandal resistant copper tube conduit
- Infrared sensor range adjustment of 8 - 24" (203 - 610 mm), factory set at 16" ±2" (406 mm ±51 mm)
- Optional 24 hour automatic flush factory set to off
- Set-up sensor range adjustment indicator lights
- 24 VAC input, 6 second arming delay
- Electronic operated non-hold-open metal override button with 5 second lockout
- TECK® exposed diaphragm flush valve
- Chloramine resistant diaphragm
- Renewable seat
- Polished chrome-plated body
- Adjustable 4.75" ±0.5" (121 mm ±13 mm) inlet/valve outlet centers
- Vacuum breaker

Water Closets

- 1.0" (25 mm) FIP/copper sweat inlet adaptor, angle check stop with protecting cap

Outlet Type

- (0) - Cover tube, stainless steel wall flange, spud flange, spud nut, 11.5" (292 mm) outlet tube
- (2) - Cover tube, stainless steel wall flange, spud flange, spud nut, 24" (610 mm) outlet tube

Recommended water supply

- Minimum flowing pressure - 25 psi (172 kPa)
- Minimum flow rate - 25 gpm (95 L/min)

Dual Flush Models (DF)

- Optional dual flush setting capability factory set to on providing average 30% water reduced flush based on time and distance
- Forged brass diaphragm retainer

Urinal

- 1.0" (25 mm) FIP/0.75" (19 mm) copper sweat inlet adaptor, angle check stop with protecting cap

Outlet Type

- (3) - Cover tube, stainless steel wall flange, spud flange, spud nut, and 13" (330 mm) outlet tube

Recommended water supply

- Minimum flowing pressure - 25 psi (172 kPa)
- Minimum flow rate - 8 gpm (30 L/min)



Masco Canada Limited reserves the right (1) to make changes in specifications and materials, and (2) to change or discontinue models, both without notice or obligation. See current full-line price book or www.deltafaucet.ca for finish options and product availability.

WaterSense® is a registered trademark of the U.S. Environmental Protection Agency.

© 2025 Masco Canada Limited
350 South Edgeware Road
St. Thomas, ON N5P 4L1 Canada
1-800-387-8277

▲ Designate Proper Finish Suffix.

Dimensions are for reference only, measurements may vary ± 0.25" (6 mm). Maximum flow rates - 60 psi (414 kPa)

81T2HWA Series - Exposed Electronic Flush Valve

Outlet Type	Available Models	Adjustable Flush Volume		Dual Flush
		Factory Set - 1.6 gpf (6.0 Lpf)	Factory Set - 0.5 gpf (1.9 Lpf)	Factory Set 1.6 gpf (6.0 Lpf)
0	Water Closet 11.5" (292 mm) outlet tube, top spud 	81T201HWA 81T201HWA-MMO 81T201HWA-MMO-BL 81T201HWA-20		81T201HWA-DF
2	Water Closet 24" (559 mm) outlet tube, top spud 	81T221HWA		81T221HWA-DF
3	Urinal 13" (330 mm) outlet tube, top spud 		81T231HWA 81T231HWA-MMO 81T231HWA-MMO-BL	

Outlet Type	Available Models	Non-Adjustable Flush Volume				
		42 Factory Set 1.1 gpf (4.2 Lpf)	48 Factory Set 1.27 gpf (4.8 Lpf)	6 Factory Set 1.6 gpf (6.0 Lpf)	05 Factory Set 0.125 gpf (0.5 Lpf)	19 Factory Set 0.5 gpf (1.9 Lpf)
0	Water Closet 11.5" (292 mm) outlet tube, top spud 	81T201HWA-42-MMO 81T201HWA-42-MMO-BL	81T201HWA-48 81T201HWA-48-MMO 81T201HWA-48-MMO-BL			
2	Water Closet 24" (559 mm) outlet tube, top spud 	81T221HWA-42	81T221HWA-48			
3	Urinal 13" (330 mm) outlet tube, top spud 				81T231HWA-05 81T231HWA-05-MMO 81T231HWA-05-MMO-BL	81T231HWA-19

COMPLIES WITH

- Complies to ASSE 1037/ASME A112.1037/ CSA B125.37
- Indicates compliance to ICC / ANSI A117.1
- EPA WaterSense® listed (Non-Adjustable Models)
 - Water Closet Flush Volumes - (-42) - 1.1 gpf (4.2 Lpf) - (-48) - 1.27 gpf (4.8 Lpf)
 - Urinal Flush Volumes - (-05) - 0.125 gpf (0.5 Lpf) and - (-19) - 0.5 gpf (1.9 Lpf)

(Contact Delta Representative for State and/or Local Approvals.)

Accessories (Sold Separately)	
Part Number	Description
060704A	Transformer 20VA, 120/24Vac (for use with up to 5 units)
060771A	Transformer 40VA, 120/24Vac (for use with up to 10 units)
061047A	24 VAC to 5 VDC Converter with Battery Backup

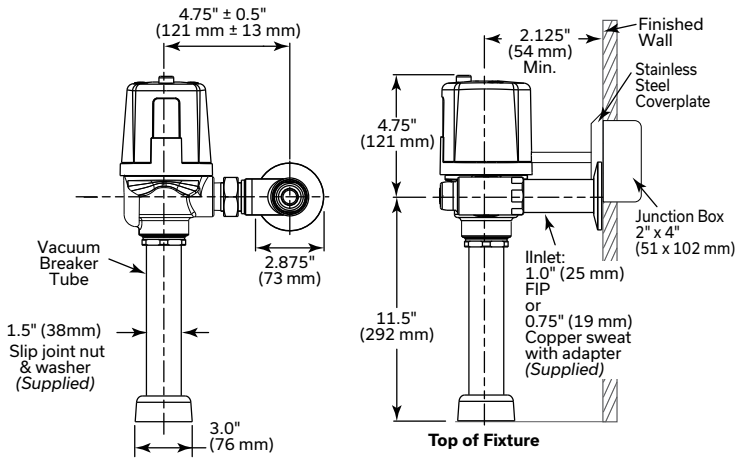
Engineer/Architect Approval	
Model Specified:	
Approval:	Date:

Delta Faucet Company se réserve le droit (1) d'effectuer des changements dans les spécifications et les matériaux, et (2) de modifier ou d'abandonner certains modèles, dans les deux cas sans préavis ni obligation. Consultez le livre des prix courants de la gamme complète ou www.deltafaucet.ca pour la disponibilité des produits et des options.

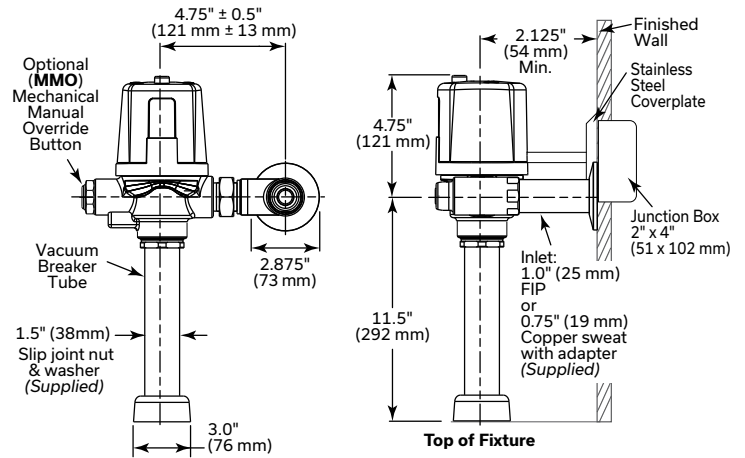
© 2025 Masco Canada Limited
350 South Edgeware Road
St. Thomas, ON N5P 4L1 Canada
1-800-387-8277

WaterSense[®] est une marque déposée de l'Agence de protection de l'environnement des États-Unis. Les dimensions ne sont fournies qu'à titre de référence seulement, les mesures peuvent varier de ± 0,25 po (6 mm). Volumes des chasses d'eau - 60 psi (414 kPa).

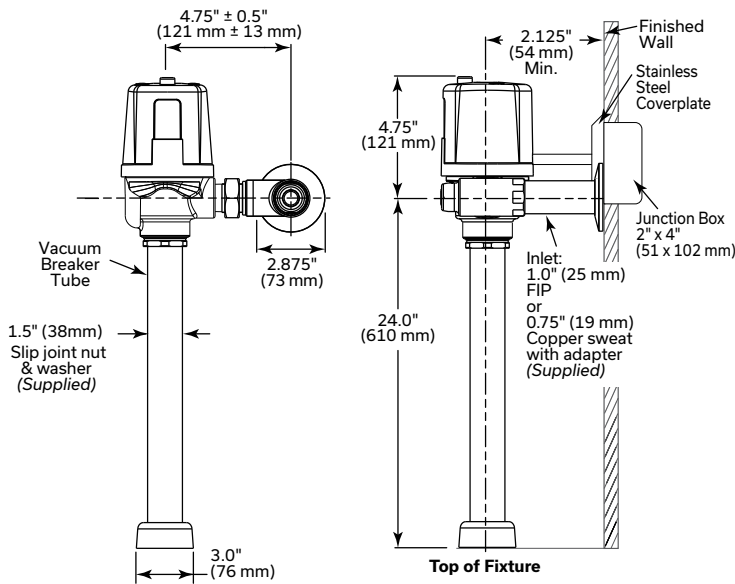
81T201HWA



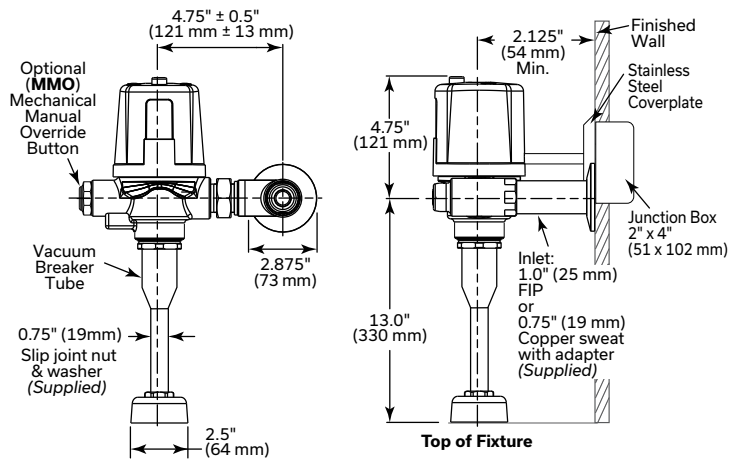
81T201HWA-MMO



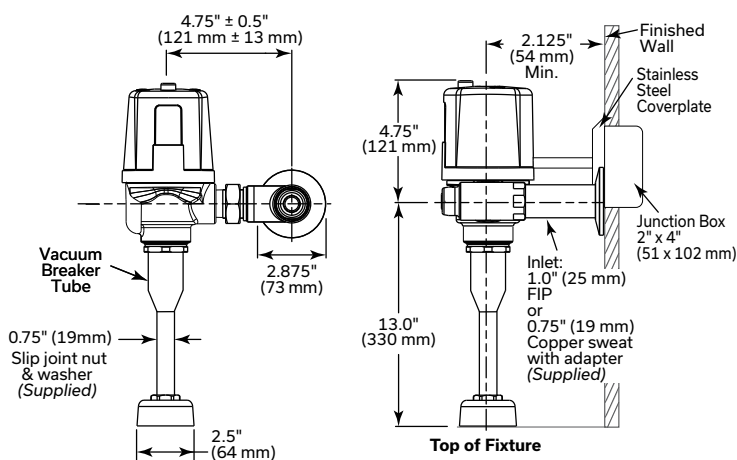
81T221HWA



81T231HWA-MMO



81T231HWA



Masco Canada Limited reserves the right (1) to make changes in specifications and materials, and (2) to change or discontinue models, both without notice or obligation. See current full-line price book or www.deltafaucet.ca for finish options and product availability.

WaterSense® is a registered trademark of the U.S. Environmental Protection Agency.

© 2025 Masco Canada Limited
350 South Edgeware Road
St. Thomas, ON N5P 4L1 Canada
1-800-387-8277

▲ Designate Proper Finish Suffix.

Dimensions are for reference only, measurements may vary ± 0.25" (6 mm). Maximum flow rates - 60 psi (414 kPa)

Série 81T2HWA - Soupape de chasse d'eau électronique exposée

CONFIGURATION DES MODÈLES

81T201HWA-30-05-MMO-▲

Type de sortie

- 0 - Toilette - Tuyau de sortie de 11,5 po (292 mm)
- 2 - Toilette - Tuyau de sortie de 24 po (559 mm)
- 3 - Urinoir - Tuyau de sortie de 13 po (330 mm)

Options additionnelles

- Sans - Arrêt à droite ou à gauche
- 20 - Sans arrêt
- 30 - Convient à l'arrêt SLOAN^{MD}/ZURN^{MD}

Volumes des chasses d'eau

Modèles réglables

- Toilette - Par défaut - Réglage d'usine 1,6 gpf (6,0 Lpf)
- Urinoir - Par défaut - Réglage d'usine 0,5 gpf (1,9 Lpf)

Modèles non réglables

Toilette

- 42 - Réglage d'usine 1,1 gpf (4,2 Lpf)
- 48 - Réglage d'usine 1,27 gpf (4,8 Lpf)
- 6 - Réglage d'usine 1,6 gpf (6,0 Lpf)
- DF - Double chasse - Réglage d'usine 1,6 gpf (6,0 Lpf)

Urinoir

- 05 - Réglage d'usine 0,125 gpf (0,5 Lpf)
- 19 - Réglage d'usine 0,5 gpf (1,9 Lpf)

Fini

- Par défaut - Chrome
- BL - Noir mat avec chrome

Bouton de commande

- Sans - Bouton de commande électronique
- MMO - Boutons de commande électronique et de commande manuelle mécanique

AVIS Les configurations varient, voir le tableau à la page suivante pour la disponibilité.

SPÉCIFICATIONS

Généralités

- Couvercle en métal chromé poli anti-vandalisme avec capteur électronique H₂Optics^{MD} sur le dessus
- Installation d'arrivée à droite ou à gauche
- Capteur infrarouge automatique à fonctionnement à piles conforme à 'ADA
- Fenêtre d'objectif remplaçable résistante aux rayures
- Convertisseur filé de 24 VCA à 6,4 VCC (fourni)
- Requier - Transformateur 110 à 24 VAC (non inclus)
- Conduite en cuivre anti-vandalisme
- Réglage de la portée du capteur infrarouge de 8 po à 24 po (203 mm - 610 mm), réglé en usine à 16 po ± 2 po (406 mm ± 51 mm)
- Chasse d'eau automatique 24 heures en option, réglée en usine sur arrêt
- Voyants de réglage de la portée du capteur
- Alimentation 24 VCC, délai d'armement de 6 secondes
- Bouton de commande électronique sans maintien en position ouverte avec verrouillage de 5 secondes.
- Robinet de chasse à membrane exposée TECK^{MD}
- Membrane résistante à la chloramine
- Siège de remplacement
- Corps fini chrome poli
- Centre d'entrée et de sortie de la soupape réglable de 4,75 po (121 mm) ± 0,5 po (±13 mm)
- Dispositif anti-refoulement

Toilette

- Adaptateur d'arrivée à souder en cuivre 1 po (25 mm) FIP/arrêt à angle avec capuchon de protection

Type de sortie

- (0) - Tuyau de couverture, bride murale en acier inoxydable, bride de raccordement, écrou de raccordement, et tuyau de sortie de 11,5 po (292 mm)
- (2) - Tuyau de couverture, bride murale en acier inoxydable, bride de raccordement, écrou de raccordement, et tuyau de sortie de 22 po (559 mm)

Arrivée d'eau recommandée

- Pression découlement minimum - 25 psi (172 kPa)
- Débit minimum - 25 gal/min (95 L/min)

Modèles à double chasse (DF)

- Capacité de réglage optionnelle de double chasse d'eau, réglée en usine sur une réduction moyenne de 30 % de la consommation d'eau en fonction de la durée et de la distance.
- Dispositif de retenue de la membrane en laiton forgé

Urinoir

- Adaptateur d'arrivée à souder en cuivre 1 po (25 mm) FIP / 0,75 po (19 mm), arrêt à angle avec capuchon de protection

Type de sortie

- (3) - Tuyau de couverture, bride murale en acier inoxydable, bride de raccordement, écrou de raccordement, et tuyau de sortie de 13 po (330 mm)

Arrivée d'eau recommandée

- Pression découlement minimum - 25 psi (172 kPa)
- Débit minimum - 8 gal/min (30 L/min)






Delta Faucet Company se réserve le droit (1) d'effectuer des changements dans les spécifications et les matériaux, et (2) de modifier ou d'abandonner certains modèles, dans les deux cas sans préavis ni obligation. Consultez le livre des prix courants de la gamme complète ou www.deltafaucet.ca pour la disponibilité des produits et des options.




© 2025 Masco Canada Limited
350 South Edgeware Road
St. Thomas, ON N5P 4L1 Canada
1-800-387-8277

WaterSense^{MD} est une marque déposée de l'Agence de protection de l'environnement des États-Unis.



Les dimensions ne sont fournies qu'à titre de référence seulement, les mesures peuvent varier de ± 0,25 po (6 mm). Volumes des chasses d'eau - 60 psi (414 kPa).

Série 81T2HWA - Soupape de chasse d'eau électronique exposée

	Modèles disponibles	Volume de chasse réglable		Double chasse
		Réglage d'usine - 1,6 gpf (6,0 Lpf)	Réglage d'usine - 0,5 gpf (1,9 Lpf)	Réglage d'usine 1,6 gpf (6,0 Lpf)
Type de sortie	0 Tuyau de sortie de toilette de 11,5 po (292 mm), raccord par le dessus loiset 	81T201HWA 81T201HWA-MMO 81T201HWA-MMO-BL 81T201HWA-20		81T201HWA-DF
	2 Tuyau de sortie de toilette de 24 po (610 mm), raccord par le dessus 	81T221HWA		81T221HWA-DF
	3 Tuyau de sortie d'urinoir de 13 po (330 mm), raccord par le dessus 		81T231HWA 81T231HWA-MMO 81T231HWA-MMO-BL	

	Modèles disponibles	Volume de chasse non réglable				
		42 Réglage d'usine 1,1 gpf (4,2 Lpf)	48 Réglage d'usine 1,27 gpf (4,8 Lpf)	6 Réglage d'usine 1,6 gpf (6,0 Lpf)	05 Réglage d'usine 0,125 gpf (0,5 Lpf)	19 Réglage d'usine 0,5 gpf (1,9 Lpf)
Type de sortie	0 Tuyau de sortie de toilette de 11,5 po (292 mm), raccord par le dessus loiset 	81T201HWA-42-MMO 81T201HWA-42-MMO-BL	81T201HWA-48 81T201HWA-48-MMO 81T201HWA-48-MMO-BL			
	2 Tuyau de sortie de toilette de 24 po (610 mm), raccord par le dessus 	81T221HWA-42	81T221HWA-48			
	3 Tuyau de sortie d'urinoir de 13 po (330 mm), raccord par le dessus 				81T231HWA-05 81T231HWA-05-MMO 81T231HWA-05-MMO-BL	81T231HWA-19

CONFORME À

- ASSE 1037/ASME A112.1037/ CSA B125.37
-  Indique la conformité à ICC/ANSI A117.1
-  Étiquetés EPA WaterSenseMD (Modèles non réglables)
 - Volumes des chasses d'eau pour toilette- (-42) - 1,1 gpf (4,2 Lpf)
 - (-48) - 1,27 gpf (4,8 Lpf)
 - Volumes de chasse d'eau pour urinoir - (-05) - 0,125 gpf (0,5 Lpf)
 - (-19) - 0,5 gpf (1,9 Lpf)

(Communiquez avec un représentant Delta pour connaître les approbations d'État et/ou locales.)

Accessoires (vendues séparément)	
No de pièce	Description
060704A	Transformateur 20 VA, 120/24 VCA (pour une utilisation avec un maximum de 5 unités)
060771A	Transformateur 40 VA, 120/24 VCA (pour une utilisation avec un maximum de 10 unités)
061047A	Convertisseur 24 VAC à 5 VCC avec batterie de secours

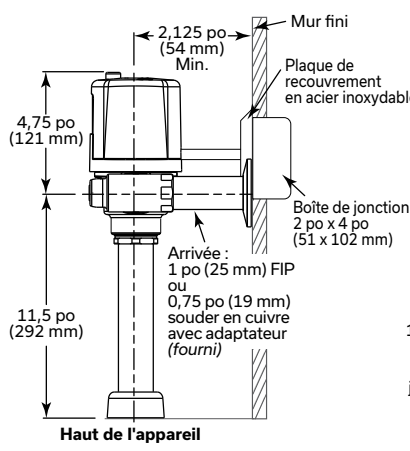
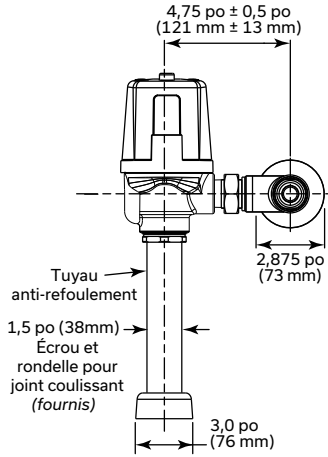
Approbation de l'ingénieur / de l'architecte	
Modèle spécifié :	
Approbation :	Date :

Delta Faucet Company se réserve le droit (1) d'effectuer des changements dans les spécifications et les matériaux, et (2) de modifier ou d'abandonner certains modèles, dans les deux cas sans préavis ni obligation. Consultez le livre des prix courants de la gamme complète ou www.deltafaucet.ca pour la disponibilité des produits et des options.

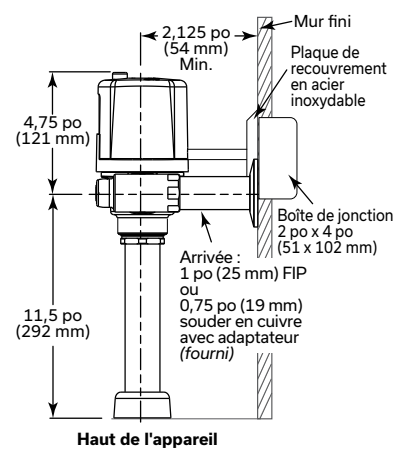
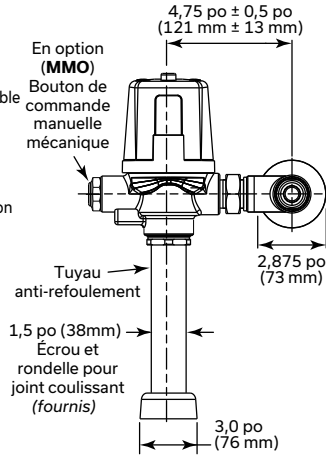
© 2025 Masco Canada Limited
350 South Edgeware Road
St. Thomas, ON N5P 4L1 Canada
1-800-387-8277

WaterSense[™] est une marque déposée de l'Agence de protection de l'environnement des États-Unis. Les dimensions ne sont fournies qu'à titre de référence seulement, les mesures peuvent varier de ± 0,25 po (6 mm). Volumes des chasses d'eau - 60 psi (414 kPa).

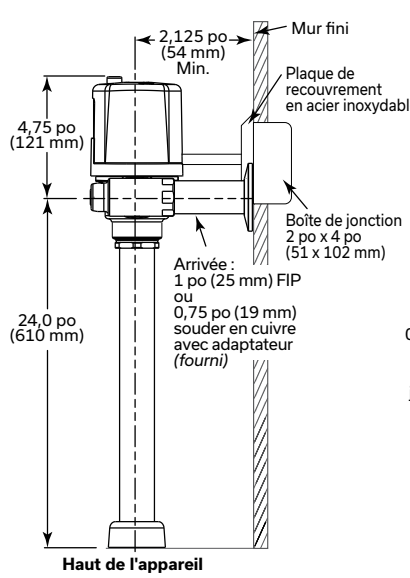
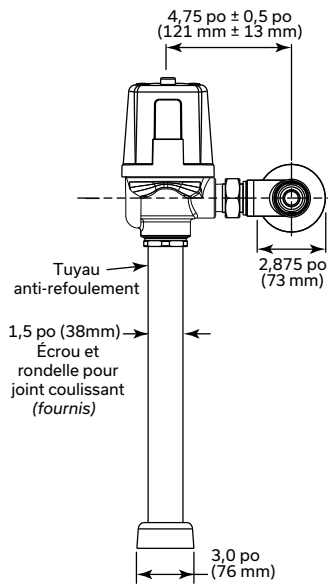
81T201HWA



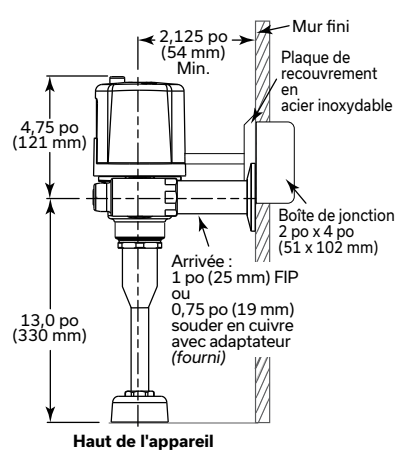
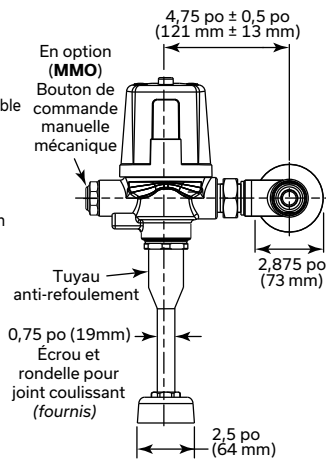
81T201HWA-MMO



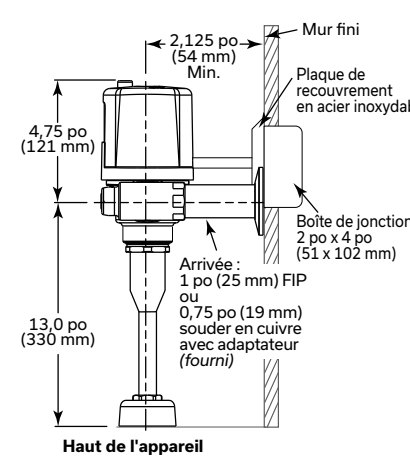
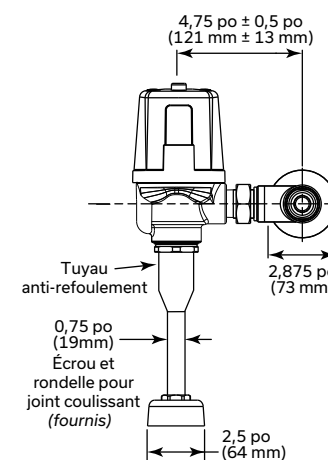
81T221HWA



81T231HWA-MMO



81T231HWA



Delta Faucet Company se réserve le droit (1) d'effectuer des changements dans les spécifications et les matériaux, et (2) de modifier ou d'abandonner certains modèles, dans les deux cas sans préavis ni obligation. Consultez le livre des prix courants de la gamme complète ou www.deltafaucet.ca pour la disponibilité des produits et des options.

© 2025 Masco Canada Limited
350 South Edgeware Road
St. Thomas, ON N5P 4L1 Canada
1-800-387-8277

WaterSense[®] est une marque déposée de l'Agence de protection de l'environnement des États-Unis.

Les dimensions ne sont fournies qu'à titre de référence seulement, les mesures peuvent varier de ± 0,25 po (6 mm). Volumes des chasses d'eau - 60 psi (414 kPa).