



**BROAN™ Fresh In Premium
FIN-180P; see table for available part numbers.**

180 CFM at 0.2 in. w.g.

170 CFM at 0.4 in. w.g.

Complies with code requirements from 25 CFM to 180 CFM

The Broan Fresh In series is an effective supply air solution for hot and mixed climates. It offers the greatest reduction of HERS score compared to CIFS solutions. No matter how dry or humid your local conditions, they're no match for the fresh air comfort of Fresh In. The Premium FIN-180P and FIN-180P-HW models deliver energy-efficient ventilation in compliance with local building codes. Designed for flexible installation, your Fresh In unit can be installed horizontally, vertically, upside down, or flush to the ceiling and is offered in in two models: with a powercord or hardwired. Better yet, the premium Fresh In model comes with five preset comfort modes, so you can choose the perfect setting for your home and local conditions and thanks to its ECM motor, it will deliver constant airflow in typical installations. A sophisticated algorithm selects the best time of the day for ventilation and takes advantage of air handler usage, making Fresh In the most intelligent, versatile, reliable and energy-efficient supply fan on the market.

Mechanical components

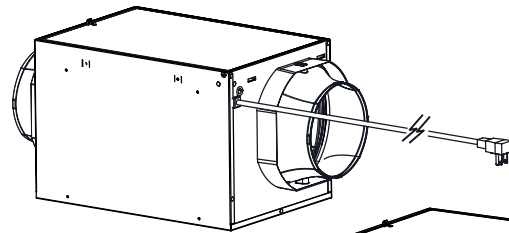
- High efficiency ECM motor
- Constant airflow blower designed to maintain the selected airflow in standard installations
- Silent ventilation with balanced metallic dual inlet blower wheel
- Motorized damper
- Blower efficiency as high as 9.7 CFM/W
- Protection grille for blower

Advanced electronic features

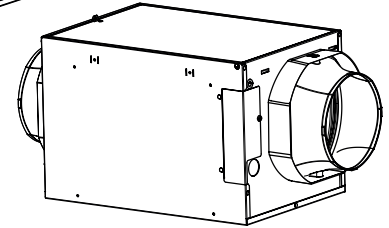
- Learns from the AHU's operation patterns and the climate variations to provide optimal efficiency
- Eight operation modes: 3 code-compliant modes and 5 comfort and energy-saving modes
- Temperature and humidity sensor
- Temperature and humidity limit settings
- Two possible speeds at set up (130 & 180 CFM)

Installation features

- Unequaled installation flexibility: stand alone or combined to an AHU; ceiling hung, attic, flush to ceiling, ceiling mounted, wall mounted
- Paintable door and frame
- Compact and designed to fit between 12-in. c.c. joists
- 6-in. diameter ports with integrated test ports and bumps to maintain tie-trap in place
- 6-ft power cord (FIN-180P) or hardwired (FIN-180P-HW)
- Easy maintenance : can be done within 5 minutes through the access door
- Powered from AHU 24 VAC (R,C) (or low voltage transformer)
- Connected to thermostat (W, Y, G)



FIN-180P
6-ft. power cord



FIN-180P-HW
Hardwired

Options

Description	Part no.
Wall Control that offers an ON/OFF function and a filter maintenance reminder	VT11W
9.25" x 9.25" x 2" MERV 8 filter	FIN- MERV8
9.25" x 9.25" x 2" MERV 13 filter	FIN-MERV13
Paintable decorative finishing trim for discreet installation	FIN-R1015
Installation bracket, including hardware, for installation between joists of 16-in. cc and 24-in. cc	FIN-S1624

Warranty

The BROAN™ Fresh In Premium is protected by a 5-year warranty on parts only.

Requirements and standards

When properly installed and set, this unit will meet requirements of:

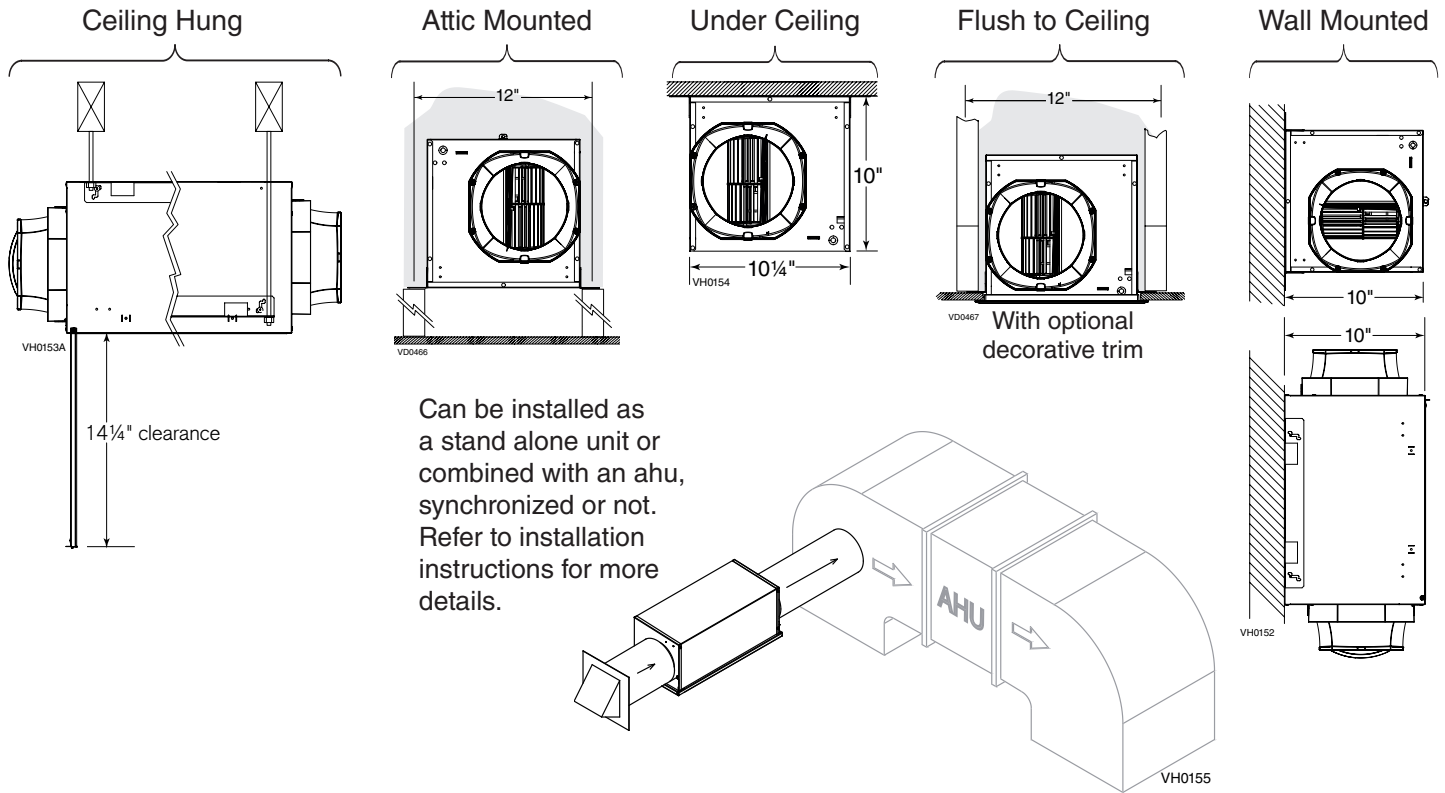
- EPA Indoor airPLUS, Version 1
- 2012 & 2015 IECC, Version 2018
- 2012 & 2015 IRC, Version 2018
- ENERGY STAR Certified Homes, Version 3
- ASHRAE 62.2-2010 & 62.2-2016

Characteristics

	FIN-180P	FIN-180P-HW
Power	6-ft. power cord	Hardwired
Noise	0.65 sone at 130 CFM	
Weight	11 lb.	
Shipping weight	14.5 lb.	
Ports diameter	6 in.	
Width	10 ¼ in.	
Length	14 ¾ in. (without ports)	
Height	10 in.	
Speeds	130 CFM or 180 CFM includes a time-based adjustment	
Min. operating temperature	14°F	

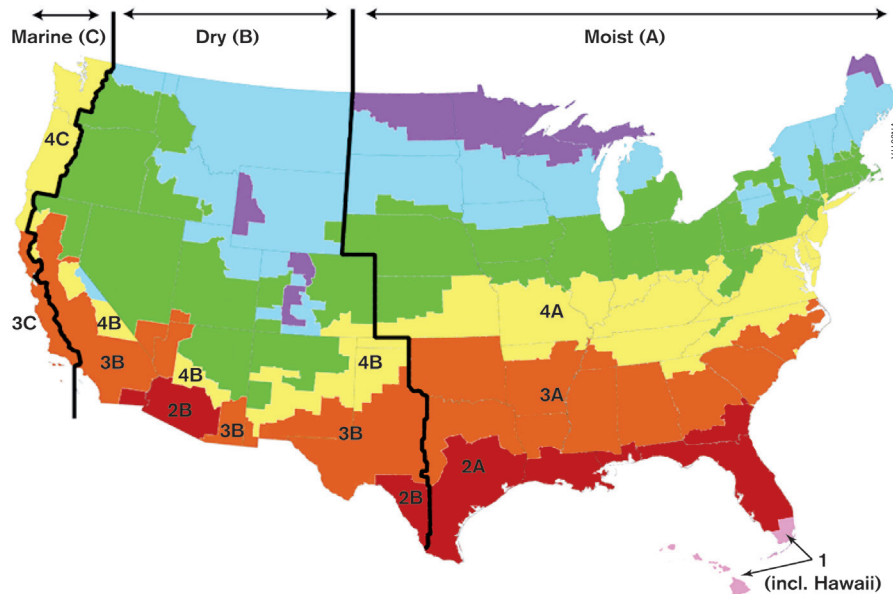


Mounting options



Limits Table

Selected mode	Installation Zones	No thermostat Call				Thermostat Heating Call		Thermostat Cooling Call	
		Lower limits (F)		Upper limits (F)		Lower limits (F)	Upper limits (F)		
		T°	Dew point	T°	Dew point	T°	Dew point	T°	Dew point
1 - Ashrae 2016	N/A	14	Code compliant – no limits	88	73	14	Code compliant – no limits		
2 - Ashrae 2010 (factory setting)	N/A	14				14			
3 - IRC / IMC 2012-2015	N/A	14				14			
A - Comfort mode Hot / Humid #1	2A, 1	40	23	88	73	32	14	96	78
B - Comfort mode Hot / Humid #2	1, 2A	40	23	90	75	32	14	98	80
C - Comfort mode Hot / Dry	2B	40	23	95	75	32	14	102	85
D - Comfort mode Mixed / Humid	3A, 4A, 3C, 4C	40	23	85	75	32	14	90	80
E - Comfort mode Mixed / Dry	3B, 4B	40	23	86	75	32	14	95	80



Details & Performance

Electricity Consumption

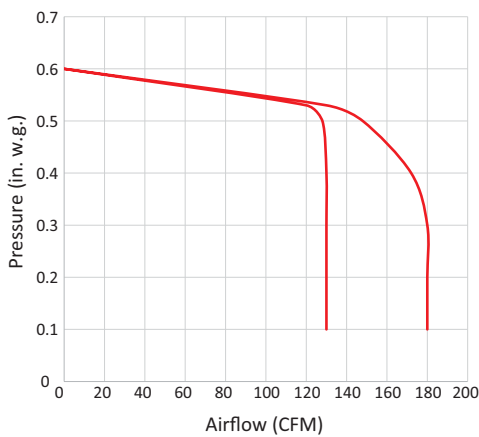
Airflow setting (CFM)		130			180		
Static Pressure (in. w. g.)		0.1	0.2	0.4	0.1	0.2	0.4
Main Filter	Power (Watts)	13.4	18.2	26.5	23.5	28.2	40.0
	Efficiency (CFM/Watts)	9.7	7.1	4.9	7.7	6.4	4.9
MERV 13	Power (Watts)	20.1	25.0	N/A	33.4	38.7	N/A
	Efficiency (CFM/Watts)	6.5	5.2	N/A	5.4	4.7	N/A

Factory setting: 130 CFM, 60 % Run time, Mode 2

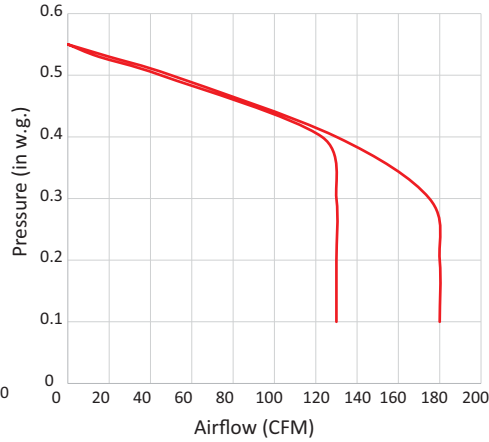
120 VAC, 60 Hz, 0.7 Amp

Airflow adjustable at 130 or 180 CFM.

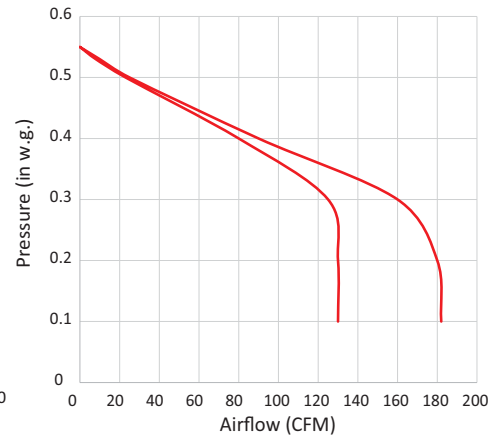
Fan curves with main filter



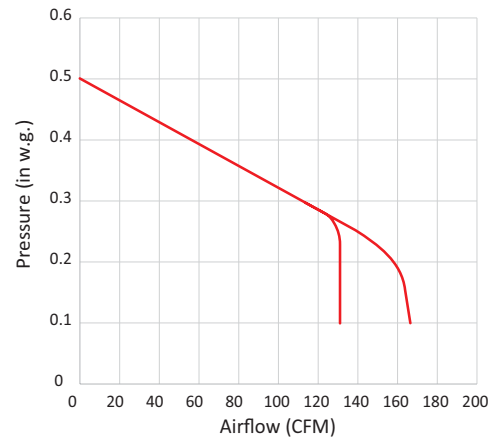
Fan curves with MERV 8 filter



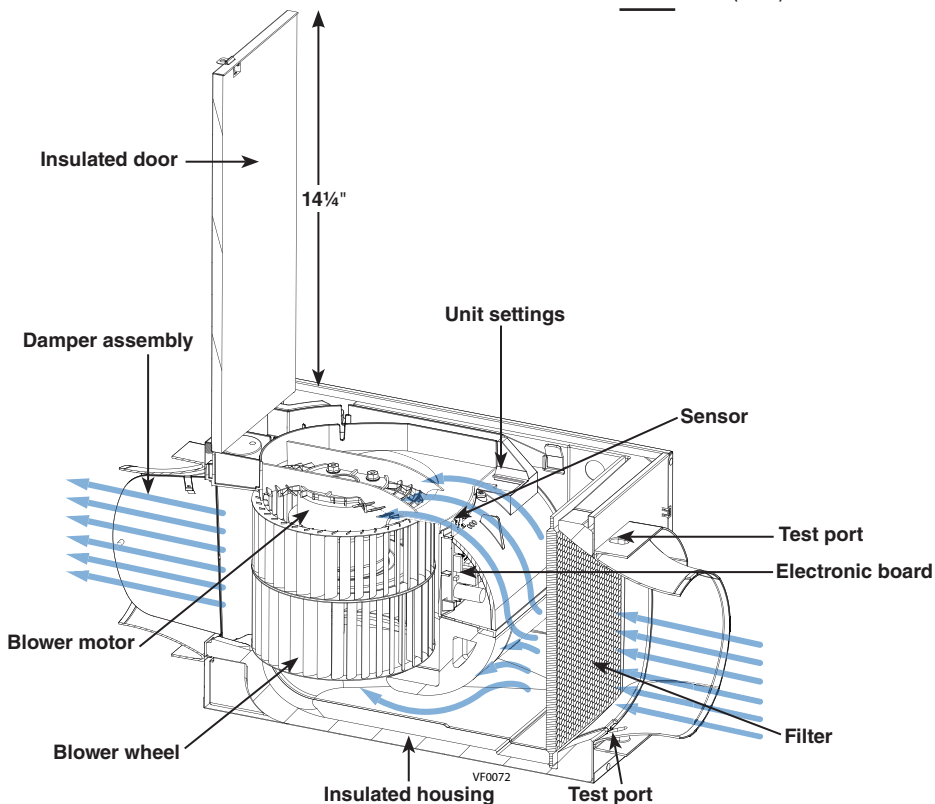
Fan curves with MERV 13 filter



Fan curves with MERV 16 filter



MERV 16 filters are not available through Broan. Performance may vary according to brand.



Product specifications are subject to change without notice.

A&E Specs

Performance Requirements

- Unit's blower shall be designed to maintain a constant airflow in typical situations
- Noise level shall be lower than 0.65 sone at 130 CFM, 0.2 in w.g.
- Unit speed shall be selectable at 130 or 180 CFM.
- Backdraft damper shall be motorized.
- Unit's blower efficiency shall be at least 7.7 CFM/W at 130 CFM, 0.1 in. w.g.
- Unit shall be equipped with test ports to allow airflow measurement.
- Unit shall have an access door that allows quick and easy maintenance of all parts.

Intelligence Requirements

- Unit shall measure temperature and dew point every hour and keep the data of the last 48 hours in memory.
- Unit shall be capable of measuring the operating time of heating and cooling operation from the thermostat and keep the data of the last 48 hours in memory.
- Unit shall offer an optional control that includes an ON/OFF function and a filter maintenance reminder.
- Unit shall be able to stop ventilation when temperature or dew point is outside the preset limits.
- Unit's preset limits shall be different when heating/cooling is operating than when heating/cooling is not operating.

Construction Requirements

- Blower wheel shall be metallic.
- Unit shall have an ECM motor.
- Motorized damper shall be integrated to the unit.
- The unit's blower shall be protected by a grille.
- Filter shall be accessible without a tool.
- Unit's housing and door shall be paintable and made of 24 ga galvanized steel.
- Unit shall include a washable metallic filter.
- Unit shall allow 2-in. thick MERV filters in option.
- Unit's width shall not exceed 10.25".
- Unit's height shall not exceed 10".
- Unit's housing's length shall not exceed 14.75".
- Unit's weight shall not exceed 12 pounds.

Quality Requirements

- All plastic parts in the airflow shall be UL94 HB fire rated.
- Electrical enclosure shall be in plastic to prevent condensation and UL94 5VA fire rated.
- Unit's housing shall be insulated and not show any thermal bridge to the metallic housing.
- Unit's insulation shall be made of expanded polystyrene and UL94 HF-2 fire rated.
- Unit shall be protected by a 5-year warranty on parts.
- Unit shall be ENERGY STAR and HVI rated.
- Unit shall be ASHRAE 62.2-2010 and 2016 IRC/IMC compliant.
- Unit shall be certified by an independent laboratory.
- Manufacturer shall be ISO 9001-2015.
- Manufacturing plant shall be located in North America.

Installation requirements

- Unit shall fit between 12-in. cc joists.
- Unit shall be designed to be connected with central ventilation or to be used in a standalone installation.
- Unit shall be suitable for ceiling hung, ceiling mounted, attic mounted, wall mounted and flush-to-ceiling installation.
- Unit shall be designed to be installed in any orientation.
- Unit's ports shall be 6-in. round with bumps to maintain a tie-wrap in place.



BROAN™ Fresh In Premium

FIN-180P; consulte la tabla para los números de piezas disponibles

180 pi³/min. a 0,2 pulg. de agua

170 pi³/min. a 0,4 pulg. de agua

Se ajusta a las exigencias de los códigos de 25 pi³/min. a 180 pi³/min.

La serie Broan Fresh In es una solución de aire de suministro eficaz para climas cálidos y mixtos. Ofrece la mayor reducción de puntuación HERS (sistema de medición energética de una casa) en comparación con las soluciones CIFS. Independientemente de la sequedad o humedad de las condiciones locales, no encontrará un aire fresco tan confortable como el que le ofrece Fresh In. Los modelos Premium FIN-180P y FIN-180P-HW ofrecen una ventilación ecoenergética conforme con todos los códigos de construcción locales. Diseñado para una instalación flexible, el aparato Fresh In puede instalarse horizontal o verticalmente, hacia abajo o a ras del techo y se ofrece en dos modelos: con un cable de alimentación o cableado. Mejor aún, el modelo Premium Fresh In viene con cinco modos de confort preestablecidos, de forma que podrá elegir la configuración perfecta para su hogar y para las condiciones locales, gracias a su motor ECM, lo ofrece una corriente de aire constante en instalaciones estándar. Un sofisticado algoritmo selecciona el mejor momento del día para la ventilación y aprovecha las ventajas de la unidad de acondicionamiento del aire, que hace del Fresh In el aparato de suministro de aire más inteligente, versátil, fiable y ecoenergético del mercado.

Componentes mecánicos

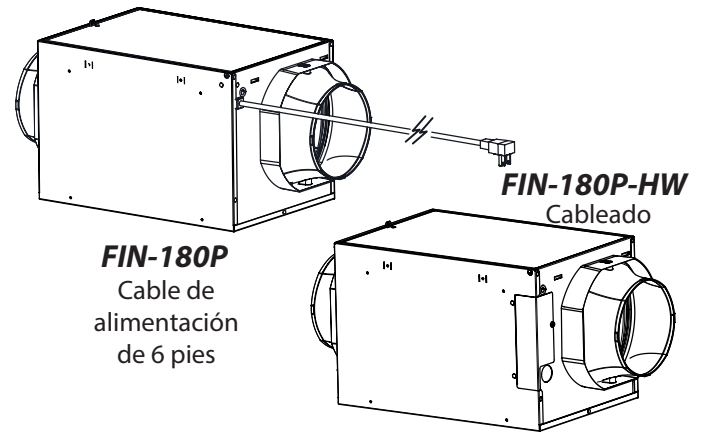
- Motor ECM de alta eficiencia
- Ventilador impelente con una corriente de aire constante diseñado para mantener la corriente seleccionada en instalaciones estándar
- Ventilación silenciosa con doble rueda metálica equilibrada del ventilador impelente de entrada
- Compuerta motorizada
- Eficiencia del ventilador impelente de 9,7 pi³/min/W
- Rejilla protectora del ventilador

Características electrónicas avanzadas

- Aprende de los patrones de funcionamiento de la unidad de acondicionamiento del aire (AHU) y de las variaciones del clima para proporcionar una eficiencia óptima
- Ocho modos de funcionamiento: 3 modos conformes con los códigos y 5 modos de confort y de ahorro de energía
- Sensor de temperatura y humedad
- Configuración de los límites de temperatura y humedad
- Dos velocidades posibles de inicio (130 y 180 pi³/min)

Características de la instalación

- Flexibilidad de instalación inigualable: independiente o combinada con una unidad AHU; colgado del techo, en un desván, a ras del techo, en el techo, en la pared
- El bastidor y la puerta se pueden pintar
- Compacto y diseñado para caber entre viguetas situadas a 12 pulgadas de distancia
- Puertos de 6 pulgadas de diámetro con puertos de prueba integrados y resaltes para mantener la tira de amarre en su sitio
- Cable de alimentación de 6 pies (FIN-180P) o cableado (FIN-180P-HW)
- Fácil mantenimiento : se puede hacer en menos de 5 minutos a través de la puerta de acceso
- Alimentado desde una unidad AHU de 24 VCA (R,C) (o desde un transformador de baja tensión)
- Conectado al termostato (W, Y, G)



FIN-180P
Cable de alimentación de 6 pies

FIN-180P-HW
Cableado

Opciones

Descripción	Parte no.
El control mural VT11W ofrece una función de encendido/apagado y un recordatorio para el mantenimiento del filtro	VT11W
Filtro MERV 8 de 9,25" x 9,25" x 2"	FIN- MERV8
Filtro MERV 13 de 9,25" x 9,25" x 2"	FIN-MERV13
El acabado decorativo puede pintarse para una instalación discreta	FIN-R1015
Soporte de instalación (con piezas) para instalación entre viguetas situadas a 16 y 24 pulgadas de distancia	FIN-S1624

Garantía

El aparato BROAN™ Fresh In Premium cuenta con una garantía de 5 años únicamente para las piezas.

Requisitos y normas

Cuando esté debidamente instalado y configurado, el aparato cumplirá las siguientes normas:

- EPA Indoor airPLUS, Versión 1
- 2012 & 2015 IECC, Versión 2018
- 2012 & 2015 IRC, Versión 2018
- ENERGY STAR Certified Homes, Versión 3
- ASHRAE 62.2-2010 & 62.2-2016

Características

	FIN-180P	FIN-180P-HW
Alimentación	Cable de alimentación de 6 pies	Cableado
Nivel de ruido	0,65 sonio a 130 pi ³ /min	
Peso	11 lb.	
Peso de envío	14,5 lb.	
Diámetro de los puertos	6 pulg.	
Anchura	10 ¼ pulg.	
Longitud	14 ¾ pulg. (sin puertos)	
Altura	10 pulg.	
Velocidades	130 o 180 pi ³ /min con un ajuste basado en el tiempo	
T° de funcionamiento mín.	14°F	



Opciones de montaje

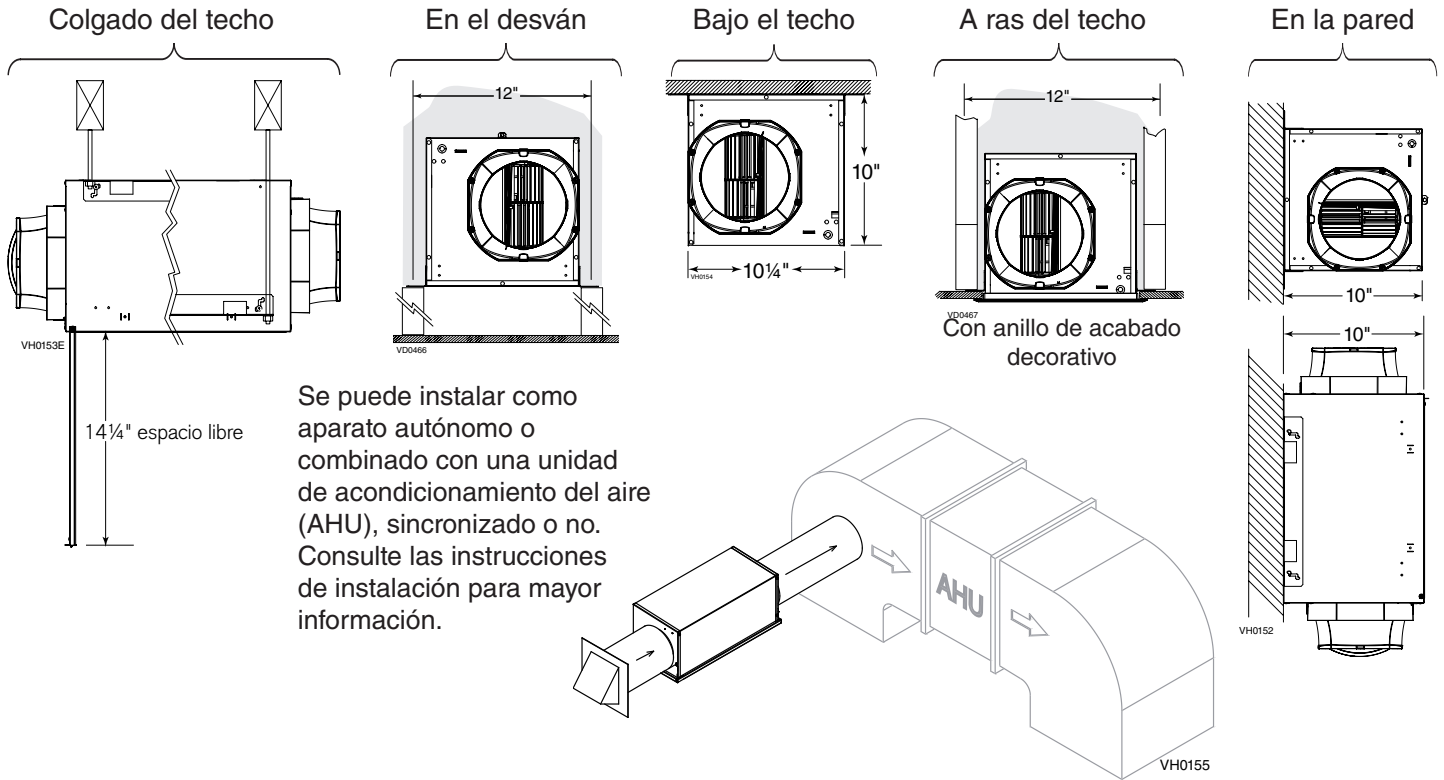
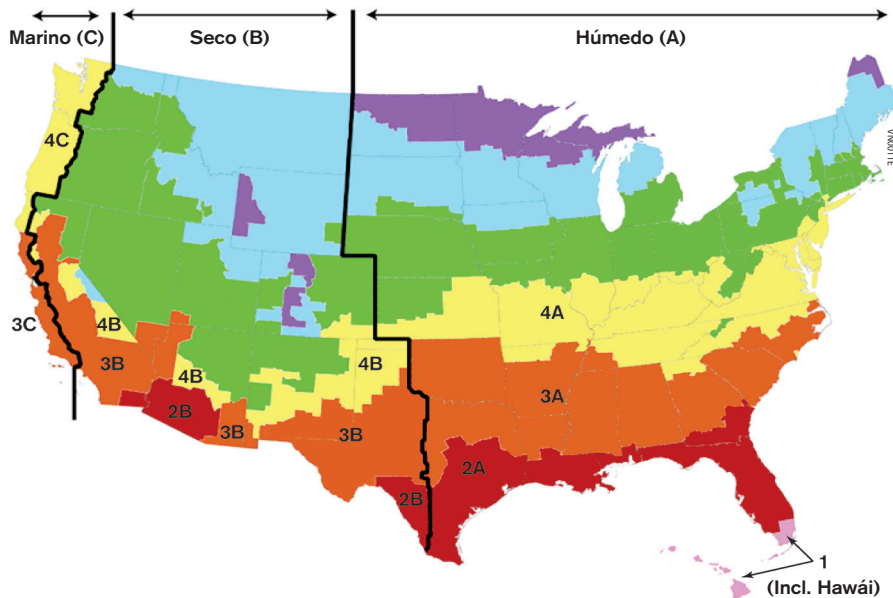


Tabla de límites

Modo seleccionado	Zonas de instalación	Sin señal del termostato				Señal de calefacción del termostato		Señal de refrigeración del termostato	
		Límites inferiores (F)		Límites superiores (F)		Límites inferiores (F)		Límites superiores (F)	
		T°	Punto rocío	T°	Punto rocío	T°	Punto rocío	T°	Punto rocío
1 - Ashrae 2016	N/A	14	Conforme al código - sin límites	88	73	14	Conforme al código - sin límites	96	78
2 - Ashrae 2010 (factory setting)	N/A	14				14			
3 - IRC / IMC 2012-2015	N/A	14				14			
A - Modo confort caliente/húmedo n° 1	2A, 1	40	23	88	73	32	14	96	78
B - Modo confort caliente/húmedo n° 2	1, 2A	40	23	90	75	32	14	98	80
C - Modo confort caliente/seco	2B	40	23	95	75	32	14	102	85
D - Modo confort mixto/húmedo	3A, 4A, 3C, 4C	40	23	85	75	32	14	90	80
E - Modo confort mixto/seco	3B, 4B	40	23	86	75	32	14	95	80



Detalles y rendimiento

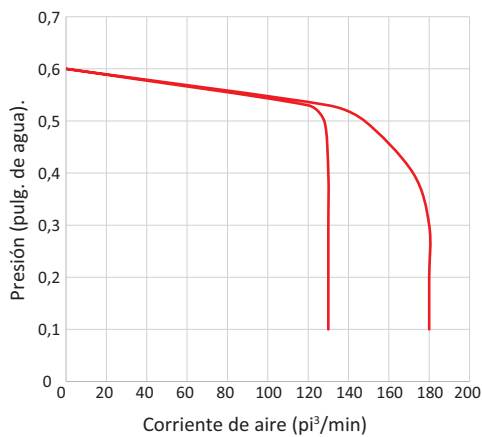
Consumo de electricidad

Configuración de la corriente de aire (pi ³ /min)		130			180		
Presión estática (pulg. de agua)		0,1	0,2	0,4	0,1	0,2	0,4
Filtro principal	Potencia (vatios)	13,4	18,2	26,5	23,5	28,2	40,0
	Eficiencia (pi ³ /min/W)	9,7	7,1	4,9	7,7	6,4	4,9
MERV 13	Potencia (vatios)	20,1	25,0	N/A	33,4	38,7	N/A
	Eficiencia (pi ³ /min/W)	6,5	5,2	N/A	5,4	4,7	N/A

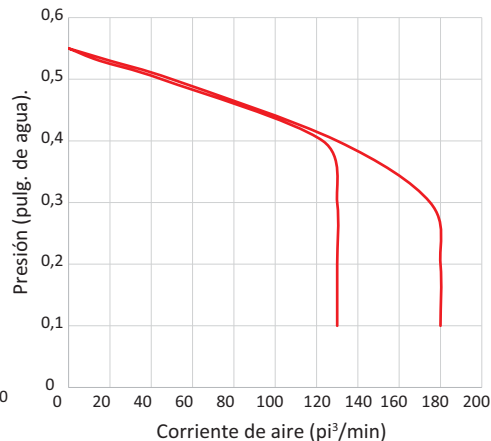
Configuración de fábrica: 130 pi³/min, 60 % de tiempo de funcionamiento, modo 2
120 VCA, 60 Hz, 0,7 amperios

Corriente de aire ajustable a 130 o 180 pi³/min.

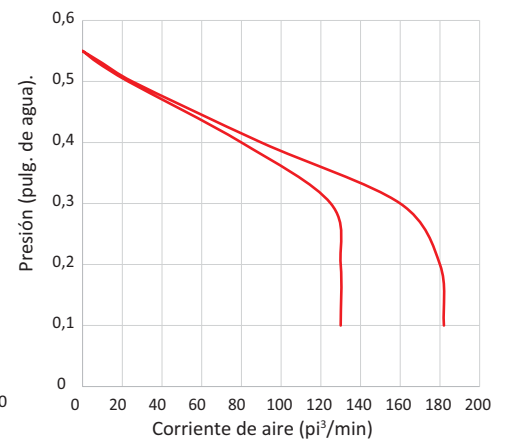
Curvas del ventilador con filtro principal



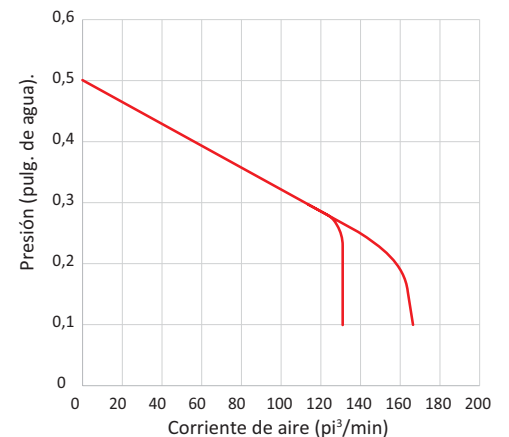
Curvas del ventilador con filtro MERV 8 opcional



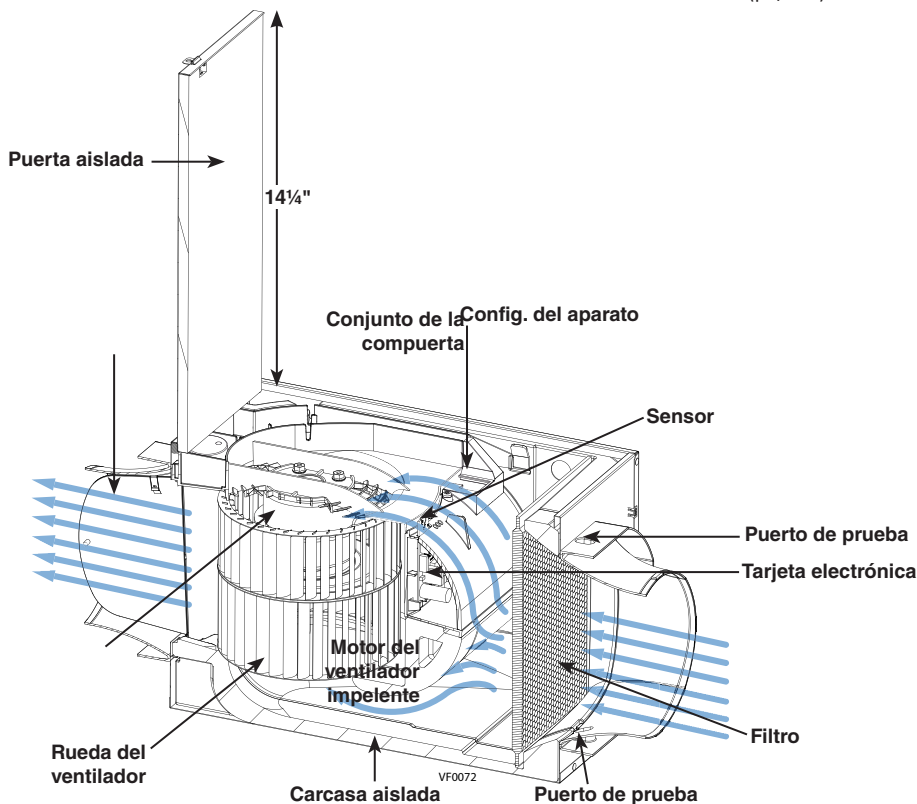
Curvas del ventilador con filtro MERV 13 opcional



Curvas del ventilador con filtro MERV 16 opcional



Los filtros MERV 16 no están disponibles a través de Broan. El rendimiento puede variar según la marca.



Las especificaciones del producto están sujetas a cambios sin previo aviso.

Especificaciones de arquitectura e ingeniería

Requisitos de funcionamiento

- El ventilador del aparato deberá ser diseñado para mantener una corriente de aire constante en situaciones normales
- El nivel de ruido deberá ser inferior a 0,65 sonio a 130 pi³/min, 0,2 pulg. de agua
- La velocidad del aparato podrá seleccionarse entre 130 o 180 pi³/min.
- La compuerta de contracorriente deberá estar motorizada.
- La eficiencia del ventilador impelente del aparato deberá ser de al menos 7,7 pi³/min/W a 130 pi³/min, 0,1 pulg. de agua
- El aparato estará equipado con tapones de prueba para poder medir la corriente de aire.
- El aparato tendrá una puerta de acceso que permite un mantenimiento rápido y sencillo de todas las piezas.

Requisitos de inteligencia

- El aparato deberá medir la temperatura y el punto de rocío cada hora y conservar en la memoria los datos de las últimas 48 horas.
- El aparato deberá ser capaz de medir el tiempo de funcionamiento de la calefacción y de la refrigeración a partir del termostato y conservar en la memoria los datos de las últimas 48 horas.
- El aparato ofrecerá la posibilidad de un control opcional con una función de encendido/apagado y un recordatorio de mantenimiento del filtro.
- El aparato deberá ser capaz de detener la ventilación cuando la temperatura o el punto de rocío estén fuera de los límites preestablecidos.
- Los límites preestablecidos del aparato deberán ser diferentes cuando esté funcionando en modo calefacción/refrigeración a cuando no esté funcionando en dicho modo.

Requisitos de construcción

- La rueda del ventilador deberá ser de metal.
- El aparato deberá tener un motor ECM.
- La compuerta motorizada estará integrada en el aparato.
- El ventilador del aparato deberá estar protegido por una rejilla.
- El filtro deberá ser accesible sin necesidad de herramientas.
- La carcasa y la puerta del aparato deberán poder pintarse y estarán hechas de acero recocido y galvanizado de 24 ga.
- El aparato deberá llevar un filtro metálico lavable.
- El aparato podrá llevar filtros MERV de 2 pulg. de grosor en opción.
- La anchura del aparato no será superior a 10,25 pulg.
- La altura del aparato no será superior a 10 pulg.
- La longitud de la carcasa del aparato no será superior a 14,75 pulg.
- El peso del aparato no será superior a 12 libras.

Requisitos de calidad

- Todas las piezas de plástico en la corriente de aire tendrán una resistencia al fuego de categoría UL94 HB.
- El armario eléctrico será de plástico para evitar la condensación y tendrá una resistencia al fuego de categoría UL94 5VA.
- La carcasa del aparato deberá estar aislada y no tener ningún puente térmico con la carcasa metálica.
- El aislamiento del aparato deberá estar hecho de poliestireno expandido y tener una resistencia al fuego de categoría UL94 HF-2.
- El aparato estará protegido por una garantía de 5 años sobre las piezas.
- El aparato dispondrá de la clasificación ENERGY STAR y HVI.
- El aparato se atenderá a las normas ASHRAE 62.2 2010 y 2016 IRC/IMC.
- El aparato deberá haber sido certificado por un laboratorio independiente.
- El fabricante cumplirá la norma ISO 9001-2015.
- La fábrica deberá estar en América del Norte.

Requisitos de instalación

- El aparato podrá instalarse entre viguetas situadas a 12 pulgadas de distancia.
- El aparato deberá haber sido diseñado para conectarse con una ventilación central o para utilizarse en una instalación independiente.
- El aparato será adecuado para instalarse colgado del techo, en el techo, en un desván, en la pared y a ras del techo.
- El aparato deberá haber sido diseñado para instalarse en cualquier orientación.
- Los puertos del aparato serán redondos y de 6 pulgadas con resaltes para mantener la tira de amarre en su sitio.