

Record your model number below for future reference:
Consigner le numéro de modèle ci-dessous pour toute référence ultérieure:
Apunte abajo su número de modelo para referencia futura:

STOP If you are missing parts, **DO NOT RETURN this product to the store.**
 Service parts can be ordered by calling 1-800-4KOHLER (456-4537) or online at www.kohler.com/serviceparts

ARRÊT NE PAS RETOURNER ce produit au magasin si des pièces sont manquantes.
 Les pièces de rechange peuvent être commandées en composant le 1-800-4KOHLER (456-4537) ou en ligne, à l'adresse www.kohler.com/serviceparts

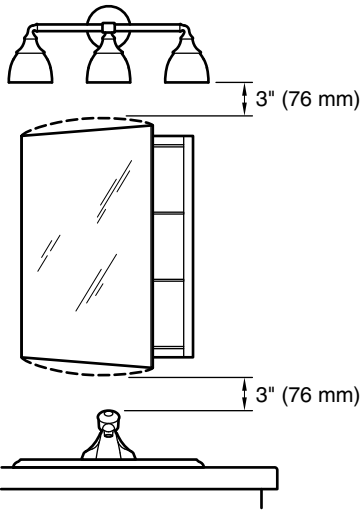
ALTO Si le faltan piezas, **NO DEVUELVA este producto a la tienda.**
 Las piezas de repuesto se pueden pedir llamando al 1-800-4KOHLER (456-4537) o en línea en www.kohler.com/serviceparts

CAUTION: Risk of electric shock. Electrical wiring may need to be relocated.
ATTENTION: Risque de choc électrique. Il sera peut-être nécessaire de déplacer le câblage électrique.
PRECAUCIÓN: Riesgo de sacudida eléctrica. Tal vez sea necesario cambiar la ubicación del cableado eléctrico.

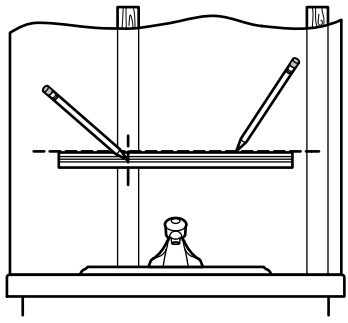
CAUTION: Risk of property damage. Use anchors (not provided) rated for the loaded weight of this product. Refer to the anchor manufacturer's instructions.
ATTENTION: Risque de dommages matériels. Utiliser des chevilles d'ancrage (non fournies) de capacité suffisante pour le poids en charge de ce produit. Se référer aux instructions du fabricant des chevilles d'ancrage.
PRECAUCIÓN: Riesgo de daños a la propiedad. Utilice anclajes (no provistos) para el peso de carga de este producto. Consulte las instrucciones del fabricante del anclaje.

NOTICE: Risk of product damage. Do not leave the door supported with only one hinge during removal or reinstallation. Disengage the bottom hinge first during removal, and reattach the top hinge first during installation.
AVIS: Risque d'endommagement du produit. Ne pas laisser la porte supportée par une seule articulation lors du retrait ou de la réinstallation. Désengager l'articulation inférieure en premier lieu pendant le retrait, puis réattacher l'articulation supérieure en premier lieu pendant l'installation.
AVISO: Riesgo de daños al producto. No deje la puerta soportada por sólo una bisagra durante la instalación o desinstalación. Desenganche primero la bisagra inferior durante la desinstalación, y vuelva a fijar primero la bisagra superior durante la instalación.

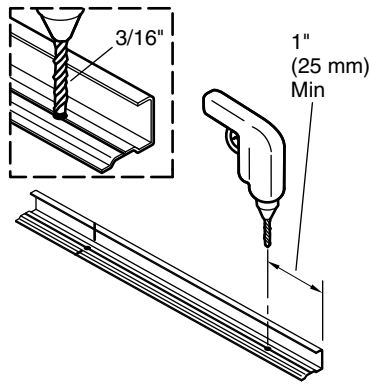
1 Verify minimum clearances.
 Vérifier les dégagements minimum.
 Verifique el espacio libre mínimo.



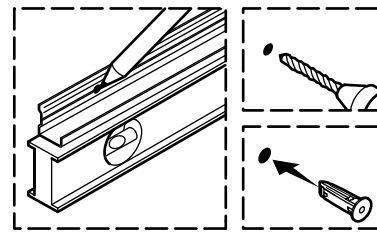
2 Mark the position of the mounting bar. Mark the stud locations.
 Marquer la position de la barre de fixation. Marquer les emplacements des montants.
 Marque la posición de la barra de montaje. Marque la ubicación de los postes de madera.



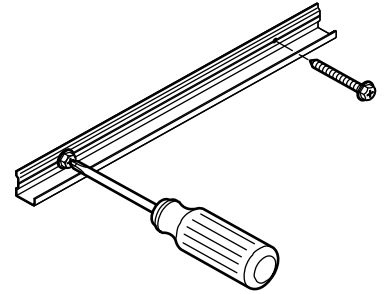
3 Drill holes on the groove. One hole must be on a stud location.
 Percer des trous sur la rainure. Un trou doit se trouver sur un emplacement de montant.
 Taladre orificios en la ranura. Un orificio debe estar en una ubicación de poste de madera.



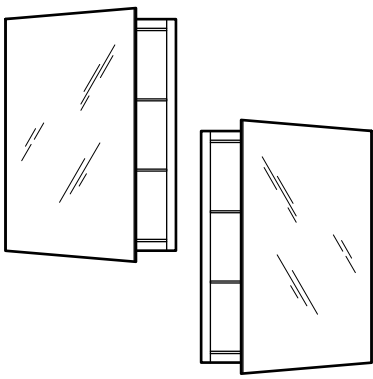
4 Mark hole locations on the wall. Drill holes. Insert anchors (not provided) where needed.
 Marquer l'emplacement des trous sur le mur. Percer les trous. Enfoncer des chevilles d'ancrage (non fournies) aux emplacements nécessaires.
 Marque los lugares de los orificios en la pared. Taladre los orificios. Inserte anclajes (no provistos) donde sea necesario.



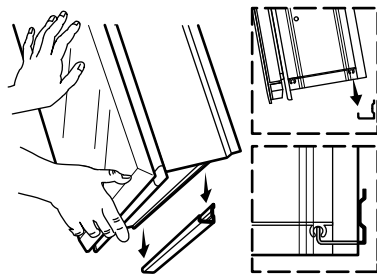
5 Secure the bar with two 2" hex head screws or screws provided with the anchors.
 Attacher la barre avec deux vis à tête hexagonale de 2" ou les vis fournies avec les chevilles.
 Fije la barra con dos tornillos de cabeza hexagonal de 2" o con los tornillos provistos con los anclajes.



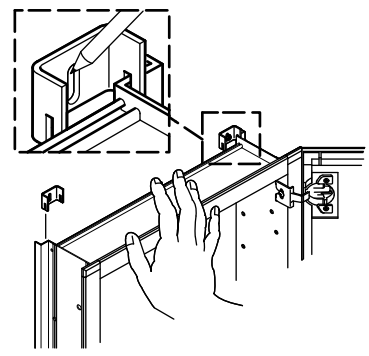
6 Rotate the cabinet for right or left door swing.
 Orienter l'armoire de façon à ce que la porte s'ouvre à droite ou à gauche.
 Gire el gabinete para que la puerta abra a la derecha o a la izquierda.



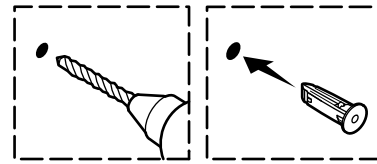
7 With help, place and hold the cabinet on the mounting bar.
 Avec de l'assistance, placer et maintenir l'armoire dans la barre de fixation.
 Con ayuda, coloque y sostenga el gabinete en la barra de montaje.



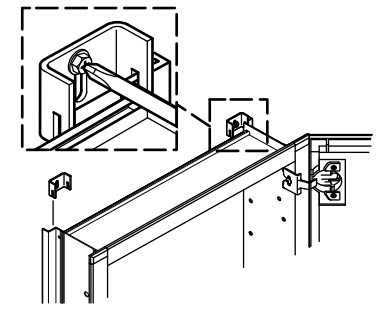
8 Position the mounting clips. Mark the upper part of the slot.
 Positionner les attaches de fixation. Marquer la partie supérieure de la fente.
 Coloque los clips de fijación. Marque la parte superior de la ranura.



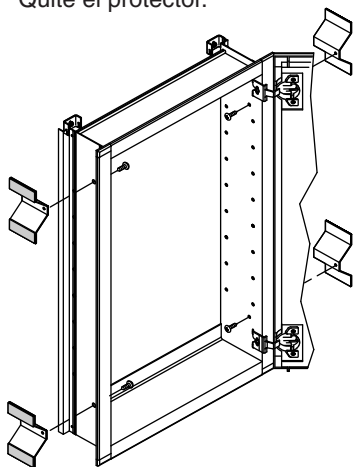
9 Set the cabinet aside. Drill holes and insert anchors where needed.
 Mettre l'armoire de côté. Percer des trous et insérer des dispositifs d'ancrage aux emplacements nécessaires.
 Coloque el gabinete a un lado. Taladre orificios e inserte anclajes donde sea necesario.



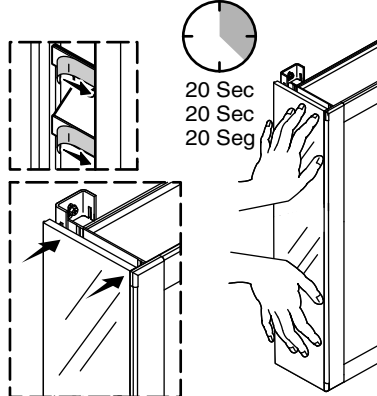
10 Secure the clips with 2" hex head screws or screws provided with the anchors.
 Fixer en place avec deux vis à tête hexagonale de 2" ou les vis fournies avec les dispositifs d'ancrage.
 Fije los clips con tornillos de cabeza hexagonal de 2" o con los tornillos provistos con los anclajes.



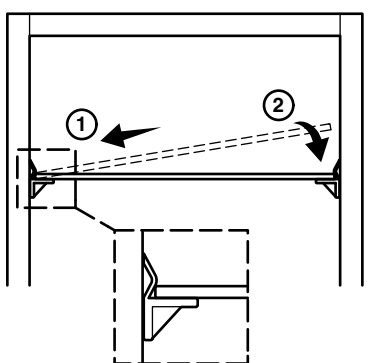
11 Install the side brackets. Remove the backing.
 Installer les supports latéraux. Retirer la protection.
 Instale los soportes laterales. Quite el protector.



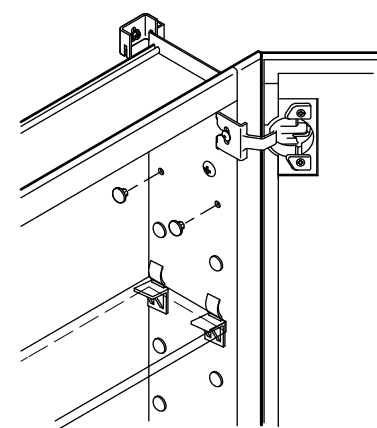
12 Install the side mirrors. Apply pressure for 20 seconds.
 Installer les miroirs latéraux. Appliquer une pression pendant 20 secondes.
 Instale los espejos laterales. Aplique presión durante 20 segundos.



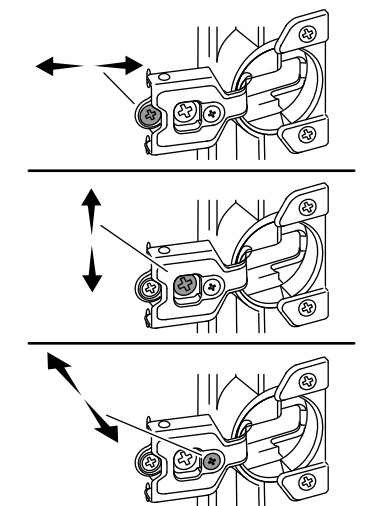
13 Install the shelf clips. Install the shelves.
 Insérer les clips de l'étagère. Installer les étagères.
 Inserte los clips para estante. Instale los estantes.



14 Insert plugs in unused holes.
 Insérer des bouchons dans les trous non utilisés.
 Inserte tapones en los orificios que no se usen.

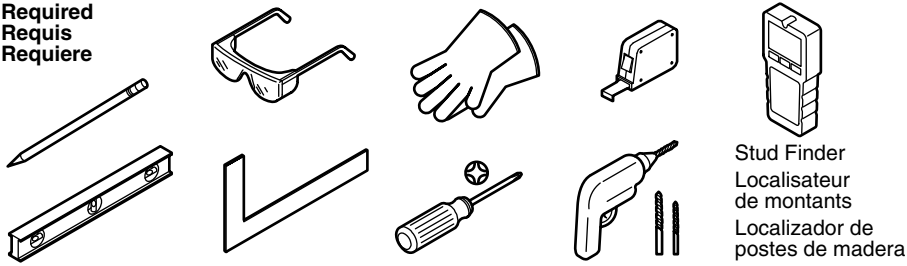


15 If needed, align the door.
 Le cas échéant, aligner la porte.
 Si es necesario, alinee la puerta.



Recess-Mount Installation
Installation encastrée
Instalación de montaje empotrado

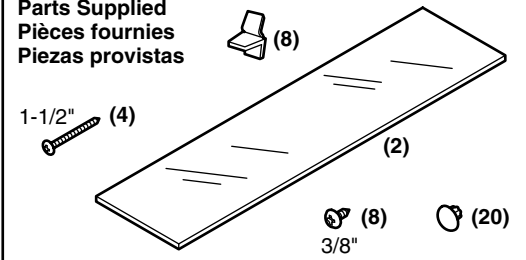
Required Requis Requiere



Plus/Plus/Más:

- Framing and Drywall Tools
Outils pour charpentes et cloisons sèches
Herramientas para paneles de yeso y carpintería
- 2x3's or 2x4's for Framing
Planches 2x3 ou 2x4 pour charpentes
Listones de 2x3 ó 2x4 para el marco de madera
- Drywall and Framing Fasteners
Dispositifs d'attache pour cloisons sèches et charpentes
Herrajes para panel de yeso y estructuras de madera

Parts Supplied Pièces fournies Piezas provistas



Record your model number below for future reference:

Consigner le numéro de modèle ci-dessous pour toute référence ultérieure:

Apunte abajo su número de modelo para referencia futura:

STOP If you are missing parts, **DO NOT RETURN this product to the store.**
Service parts can be ordered by calling 1-800-4KOHLER (456-4537) or online at www.kohler.com/serviceparts

ARRÊT NE PAS RETOURNER ce produit au magasin si des pièces sont manquantes.
Les pièces de rechange peuvent être commandées en composant le 1-800-4KOHLER (456-4537) ou en ligne, à l'adresse www.kohler.com/serviceparts

ALTO Si le faltan piezas, **NO DEVUELVA este producto a la tienda.**
Las piezas de repuesto se pueden pedir llamando al 1-800-4KOHLER (456-4537) o en línea en www.kohler.com/serviceparts

CAUTION: Risk of electric shock. Electrical wiring may need to be relocated.

ATTENTION: Risque de choc électrique. Il peut être nécessaire de déplacer le câblage électrique.

PRECAUCIÓN: Riesgo de sacudida eléctrica. Tal vez sea necesario cambiar la ubicación del cableado eléctrico.

NOTICE: Risk of product damage. The wall cavity must be framed. The cabinet must be secured to framing studs.

AVIS: Risque d'endommagement du produit. La cavité murale doit comporter un cadre d'ossature. L'armoire doit être attachée aux montants d'ossature.

AVISO: Riesgo de daños al producto. La cavidad de la pared debe llevar una estructura de postes. El gabinete debe quedar bien fijo a la estructura de postes de madera.

NOTICE: Risk of product damage.

Do not leave the door supported with only one hinge during removal or reinstallation. Disengage the bottom hinge first during removal, and reattach the top hinge first during installation.

AVIS: Risque d'endommagement du produit. Ne pas laisser la porte supportée par une seule articulation lors du retrait ou de la réinstallation. Désengager l'articulation inférieure en premier lieu pendant le retrait, puis réattacher l'articulation supérieure en premier lieu pendant l'installation.

AVISO: Riesgo de daños al producto. No deje la puerta soportada por sólo una bisagra durante la instalación o desinstalación. Desenganche primero la bisagra inferior durante la desinstalación, y vuelva a fijar primero la bisagra superior durante la instalación.

IMPORTANT: Reroute any electrical wires or water supply piping from the wall cavity. If you encounter drain or vent piping or if your wall is load-bearing, consult a professional before proceeding.

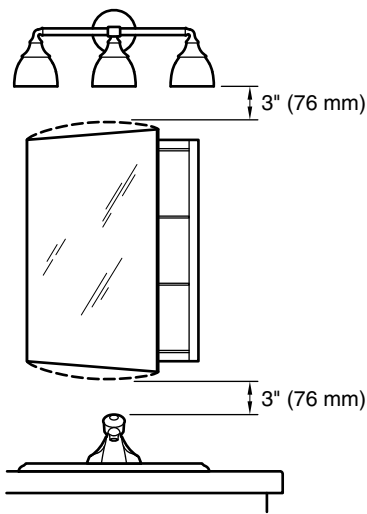
IMPORTANT: Réacheminer tous câbles électriques ou tuyaux d'arrivée d'eau éventuels de la cavité murale. S'il y a des tuyauterie d'aération ou d'écoulement ou s'il s'agit d'un mur porteur, consulter un professionnel avant de continuer.

IMPORTANTE: Cambie el tendido de los cables eléctricos o la tubería de suministro de agua de la cavidad de la pared. Si hay tubos de desagüe o venteo o si la pared es de carga, consulte con un profesional antes de continuar.

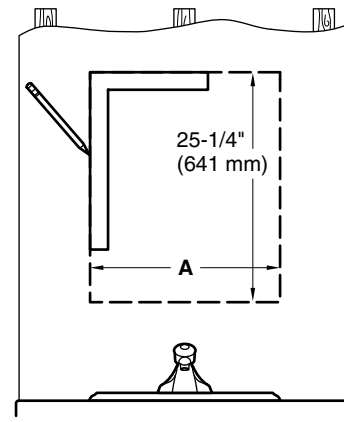
Cutout Dimensions
Dimensions de découpe
Dimensiones de la abertura

Model K-CB-CLC Modèle K-CB-CLC Modelo K-CB-CLC	Width "A" Largeur "A" Ancho "A"
1526FS, K-99890, K-11808	14-1/4" (362 mm)
2026FS, 2026SS, 2030VAS, 2030DAW, 2031BAN, K-2967, K-3073, K-99891, K-99895	19-1/4" (489 mm)
2526FS, K-99892	24-1/4" (616 mm)
3026FS, K-99893	29-1/4" (743 mm)
3526FS, K-99894	34-1/4" (870 mm)

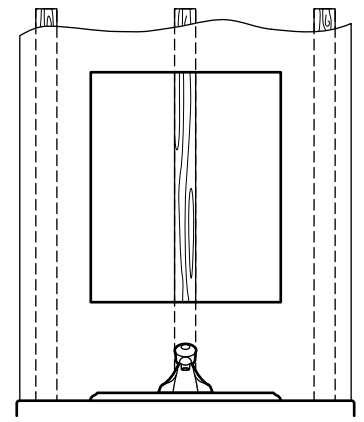
1 Verify minimum clearances.
Vérifier les dégagements minimum.
Verifique el espacio libre mínimo.



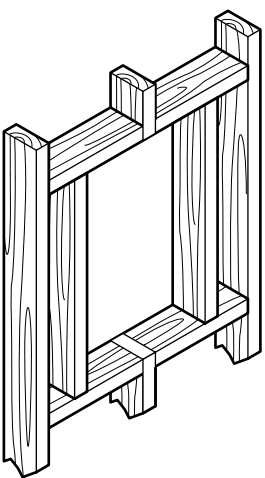
2 Measure and mark the cutout.
Mesurer et marquer la découpe.
Mida y marque la abertura.



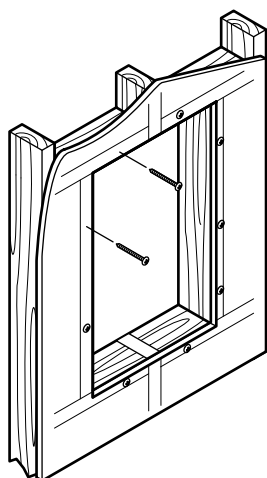
3 Cut away the drywall.
Découper la cloison sèche.
Corte el panel de yeso.



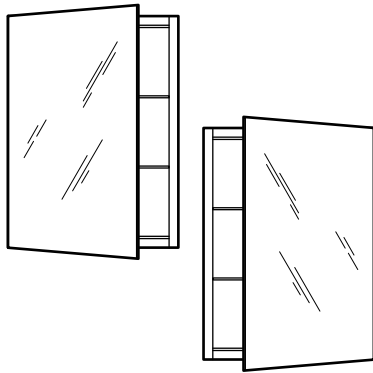
4 Frame out the wall cavity.
Encadrer le vide intérieur du mur.
Enmarque el perímetro de la cavidad de la pared.



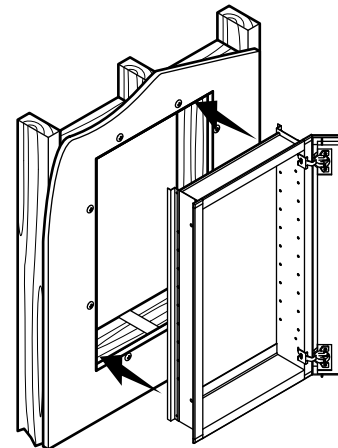
5 Secure the drywall to the framing.
Fixer la cloison sèche en place sur la charpente.
Fije el panel de yeso a la estructura de postes.



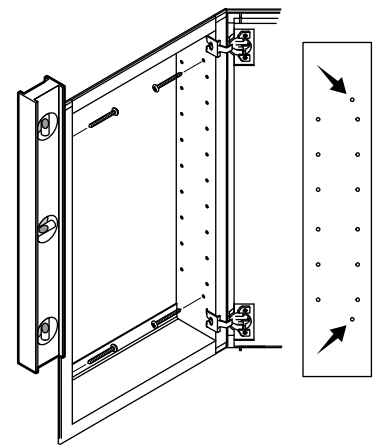
6 Rotate the cabinet for right or left door swing.
Tourner le meuble pour un balancement de porte à droite ou à gauche.
Gire el gabinete para que la puerta abra a la derecha o a la izquierda.



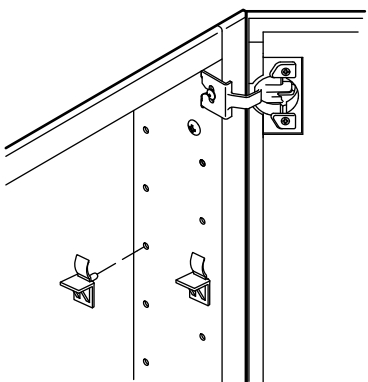
7 With help, lift and hold the cabinet in the cutout.
En se faisant aider, soulever l'armoire et la tenir dans la cavité.
Con ayuda, suba y sostenga el gabinete en la abertura.



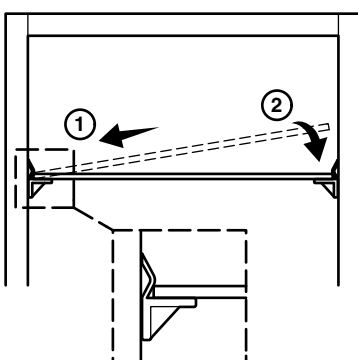
8 Secure the cabinet to the framing.
Attacher l'armoire à l'ossature.
Fije el gabinete a la estructura de postes.



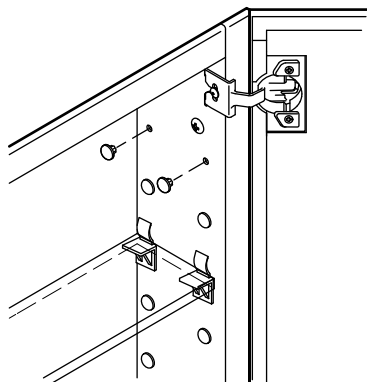
9 Install the shelf clips.
Insérer les clips de l'étagère.
Inserte los clips para estante.



10 Install the shelves.
Installer les étagères.
Instale los estantes.



11 Insert plugs in unused holes.
Insérer des bouchons dans les trous non utilisés.
Inserte tapones en los orificios que no se usen.



12 If needed, align the door.
Le cas échéant, aligner la porte.
Si es necesario, alinee la puerta.

