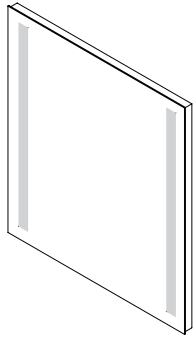


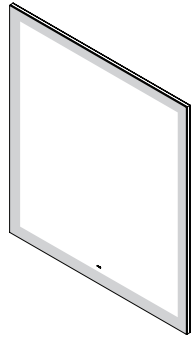


VITALITY MIRROR COLLECTION INSTALLATION INSTRUCTIONS

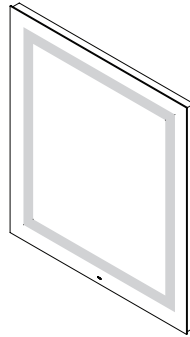
Important safety instructions – Save these instructions



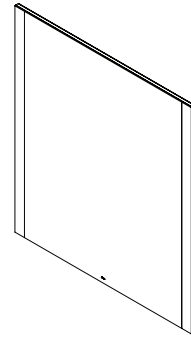
YMXXXXRC



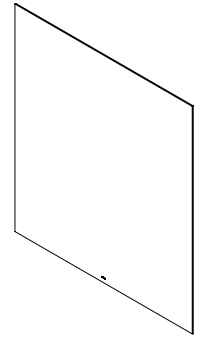
YMXXXXRP*



YMXXXXRI



YMXXXXRS



YMXXXXRG

*Includes models (K) that support Title 24 Compliance

CONTENTS

Tools Needed - **2**
Parts - **2**
Notes - **3**
Electrical Connection - **4**
Prep the Wall - **5**
Mirror Installation - **13**
Use and Maintenance - **14**
Warranty - **14**

GENERAL INFORMATION

This instruction sheet contains information on how to install a Vitality Lighted Mirror. This series comes in many sizes. Please refer to the box or product label for the specific model number.

Save these instructions for future use and reference. An improper installation voids the warranty. Carefully inspect the mirror for damage. Installed products cannot be returned.

If you experience any problems with your wall mirror, contact your dealer or Robern directly.

Limited Warranty — One Year Term



DIMMER RECOMMENDATIONS

Robern recommends the Maestro® C•L® Dimmer from LUTRON®, Model # MACL-153M.
<http://www.lutron.com/TechnicalDocumentLibrary/369613a.pdf>

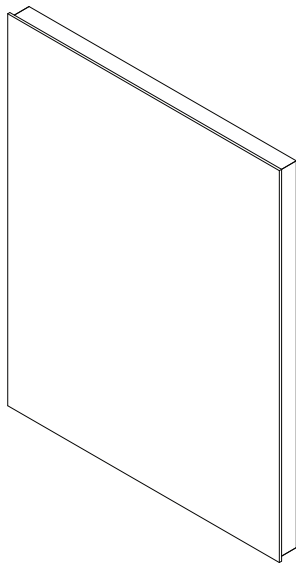
Other LED control dimmers may operate with this product but have not been tested or verified. It's recommended that the dimmer be within reach of your mirror so you can adjust the brightness.

For on/off (no dimmer) operation a standard wall switch may be substituted in place of the dimmer.

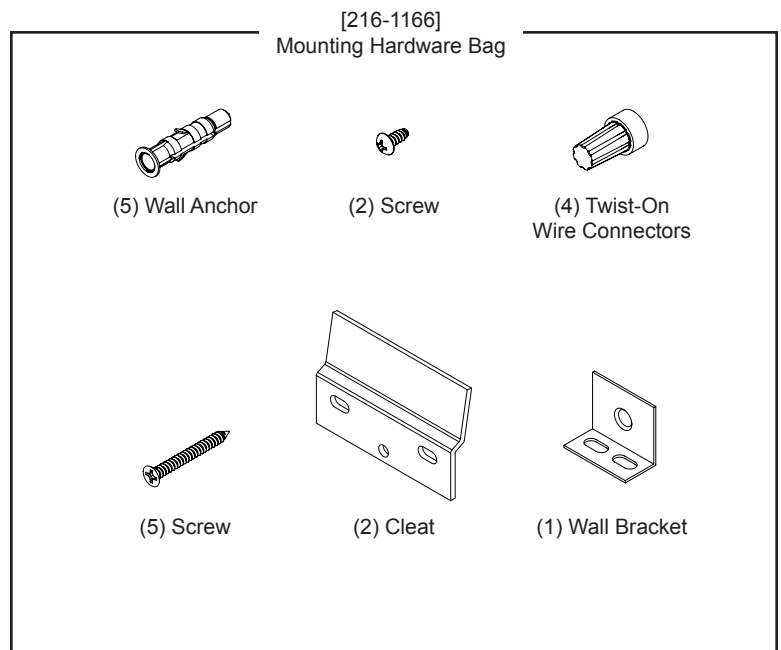
TOOLS NEEDED



PARTS



Mirror



NOTES

Unpack the mirror. Check the box thoroughly for all hardware and loose parts. Carefully inspect the mirror for damage.

⚠ DANGER: Risk of personal injury. To avoid possible electrical shock, the electricity must be turned off at the circuit breaker or fuse box before attempting any installation procedure.

⚠ DANGER: Risk of personal injury. To avoid possible electrical shock, the mirror must be properly grounded.

⚠ CAUTION: Grounding instructions for connected products: Both power leads of this product must be connected to a grounded AC power outlet and a grounded AC electrical circuit. All wiring should be done by a qualified licensed electrician.

⚠ CAUTION: This mirror may be equipped with two power leads. Be certain that ALL power leads are disconnected/unplugged from the power outlet before servicing.

IMPORTANT: Power for the defogger should be provided separately from the electricity to the lights so that the defogger can be controlled independently of the lights and should be wired to a separate switch.

NOTE: Requires 120 VAC 20 amp GFCI circuit.

NOTE: Requires an approved compatible dimmer for installation (not included). Refer to the dimmer recommendation on page 2.

Observe all local electrical codes and building codes. Wire the mirror in accordance with the electrical codes.

This mirror is for indoor use only.

This mirror is UL listed for damp locations and conforms to UL 962; certified to CAN/CSA C22.2 Canadian Electrical Code, Part I.

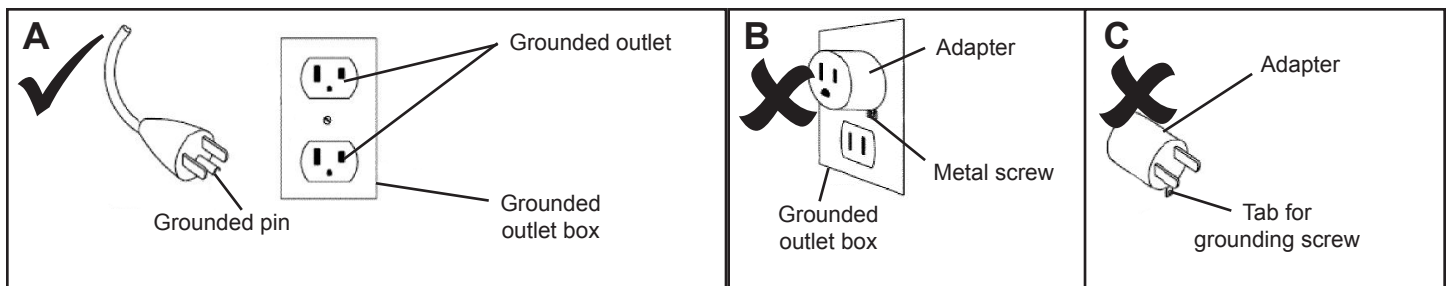
This installation may require more than one person.

DANGER - RISK OF SHOCK - DISCONNECT POWER BEFORE INSTALLATION

Grounding instructions:

For a grounded, cord-connected product rated max 15 amperes and intended for use on a nominal 120-volt supply circuit: This product is for use on a nominal 120-volt circuit and has a grounding plug that looks like the plug illustrated in sketch A (below). Make sure that the product is connected to an outlet having the same configuration as the plug.

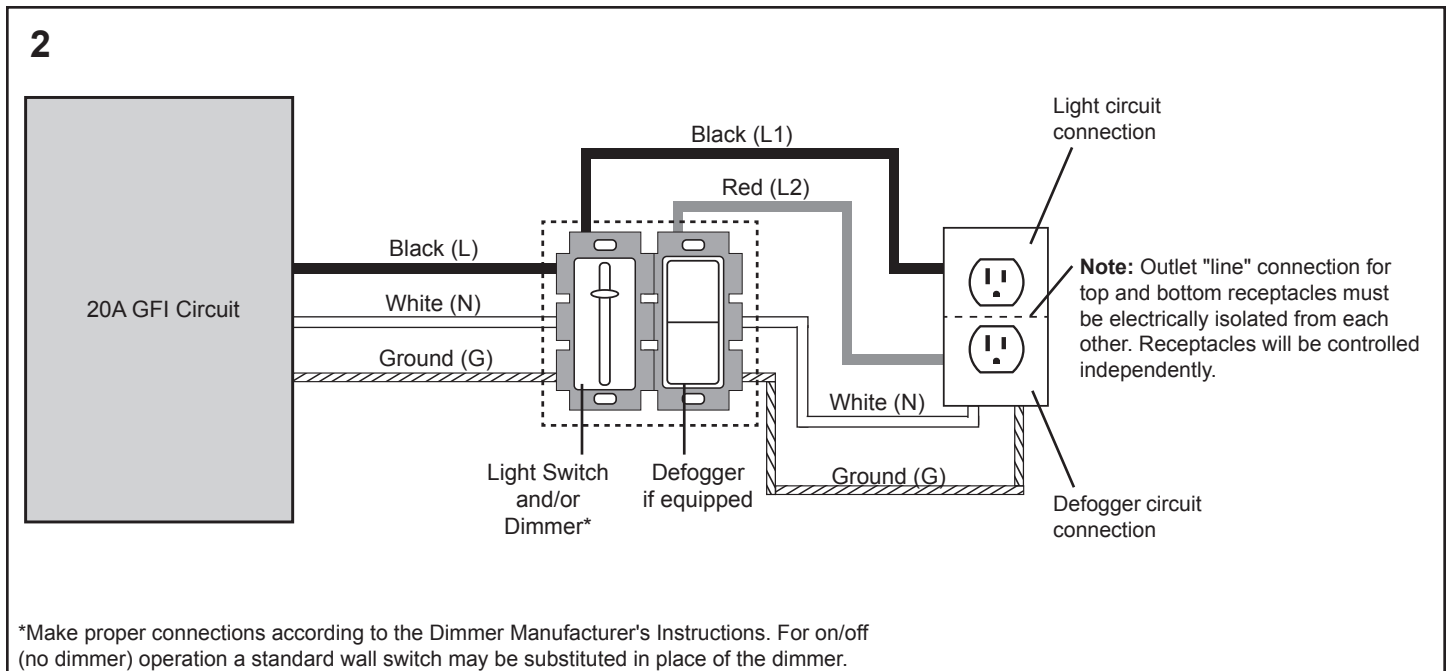
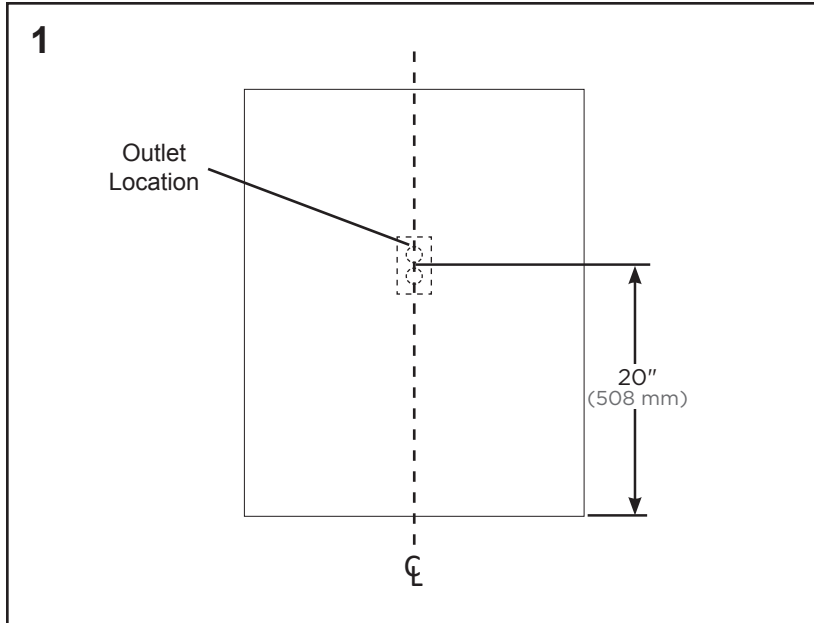
No adapter should be used with this product as illustrated in sketch B and C.



ELECTRICAL CONNECTION

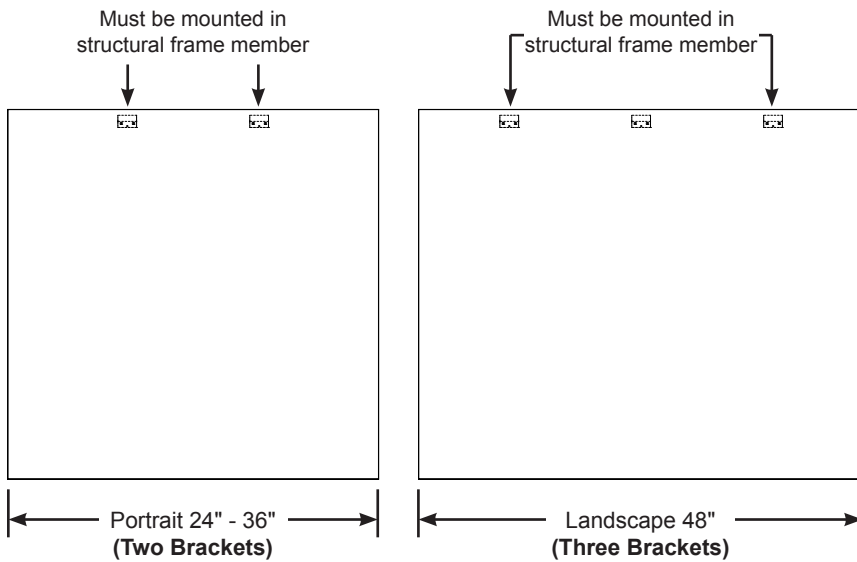
Refer to the Dimmer recommendations on page 2.

1. The required outlet should be located as shown.
2. Referring to the diagram, make electrical connections.



PREP THE WALL

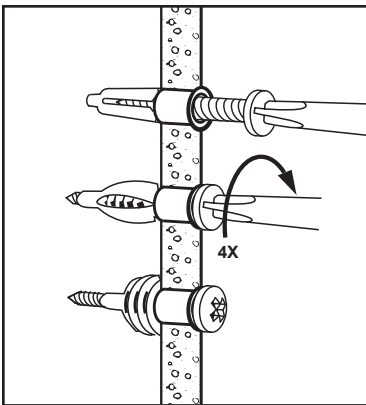
1. The mounting location for the cleats are determined by the light pattern, size, and orientation (portrait or landscape) of the mirror. Use the diagrams on the following pages (pages 6 thru 11) for the mounting location and number of cleats needed. Whether you are using two or three brackets, you must mount the two outer brackets to a structural frame member.



2. Level and mark the holes that determine the location of the cleats.
3. Locate the studs and drill two holes for each cleat using a 3/32" drill bit.

NOTE: If no stud or structural support is available, drill a 1/4" hole for each wall anchor and use the supplied wall anchors.*

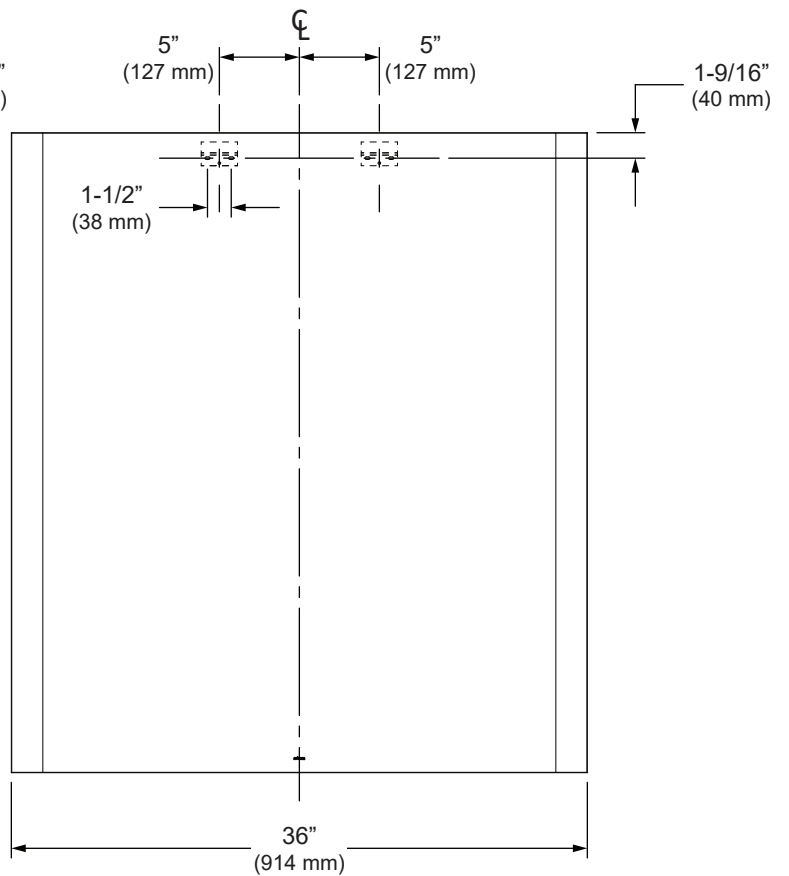
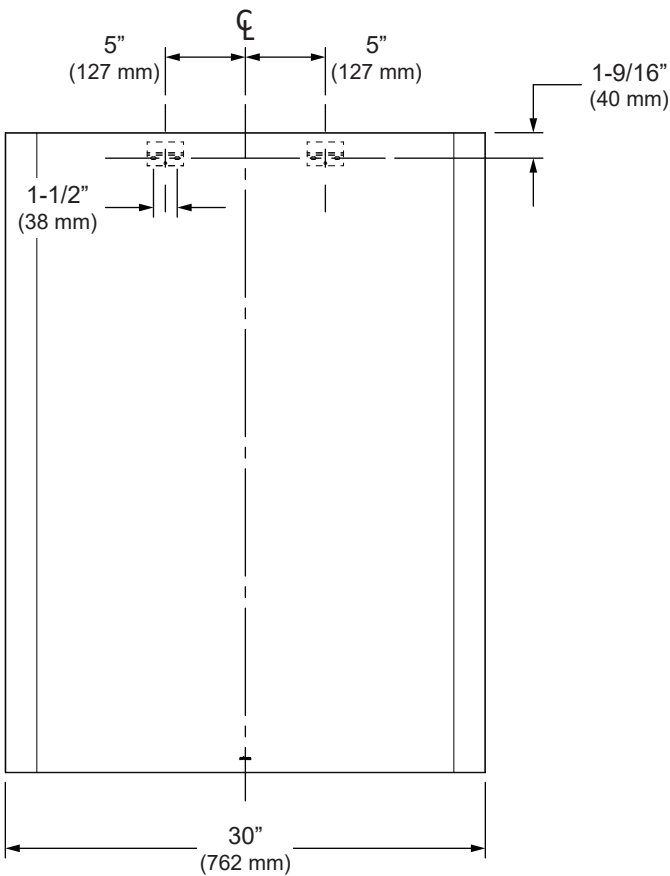
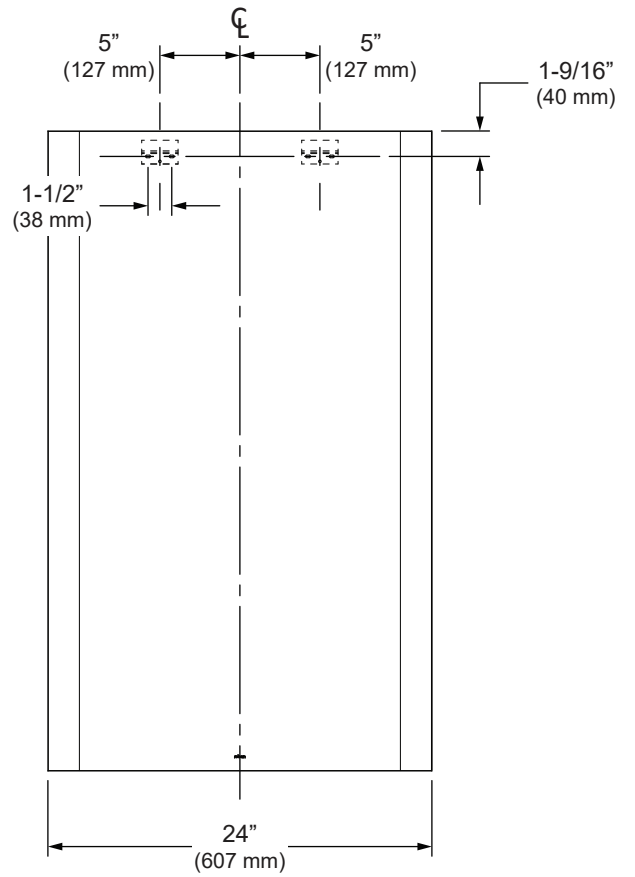
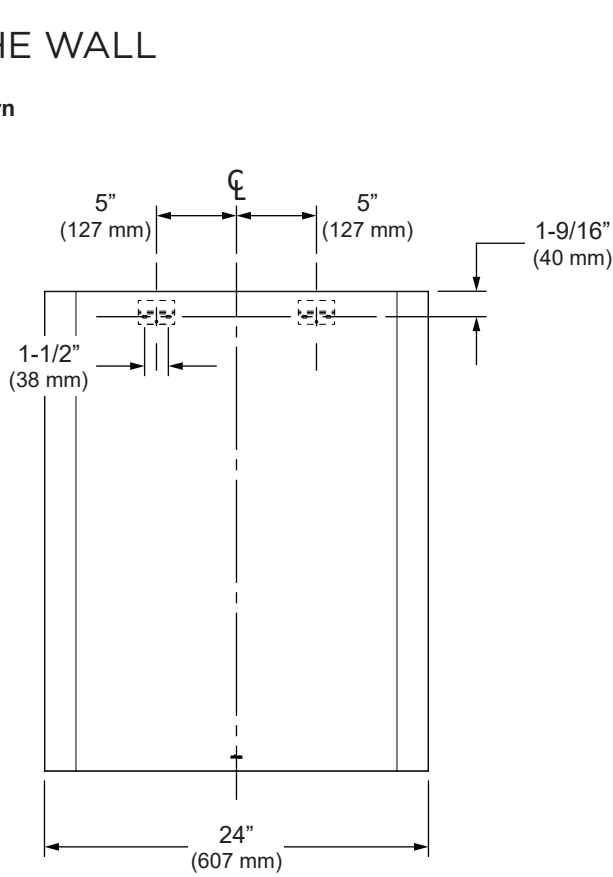
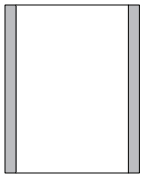
4. Use screws provided to attach cleats to the wall.
5. Tighten screws until tight. When anchors are used, keep turning screw at least 4 more times as shown to properly set anchor.



*Actual wall anchor many differ from type shown.

PREP THE WALL

Edge Lit Pattern

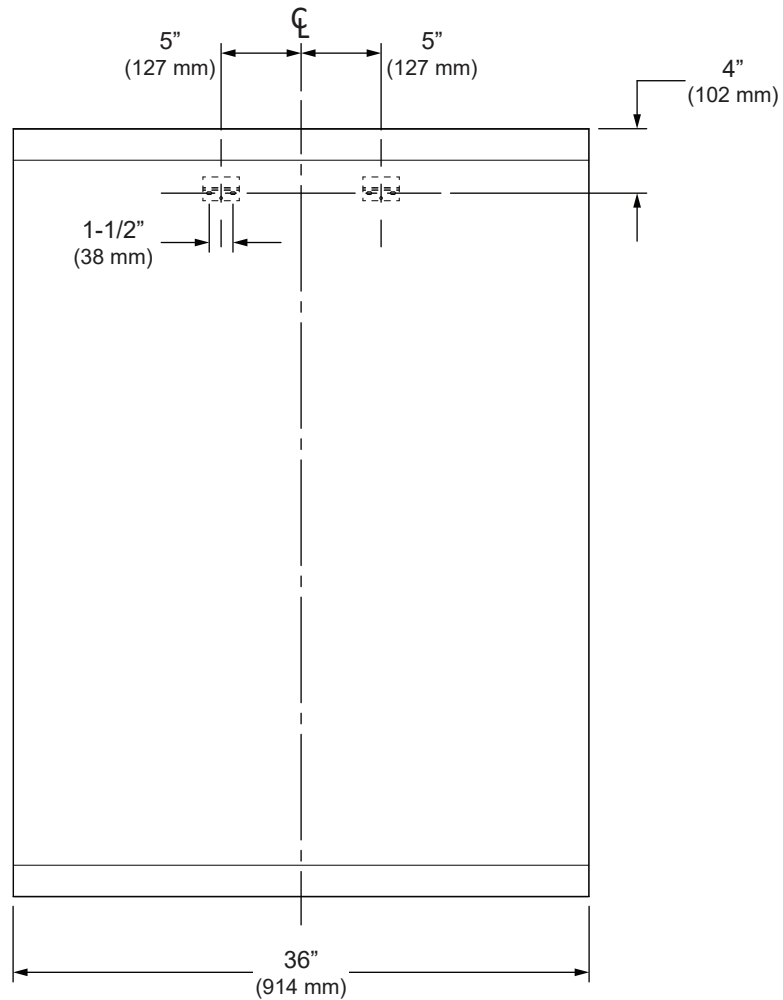
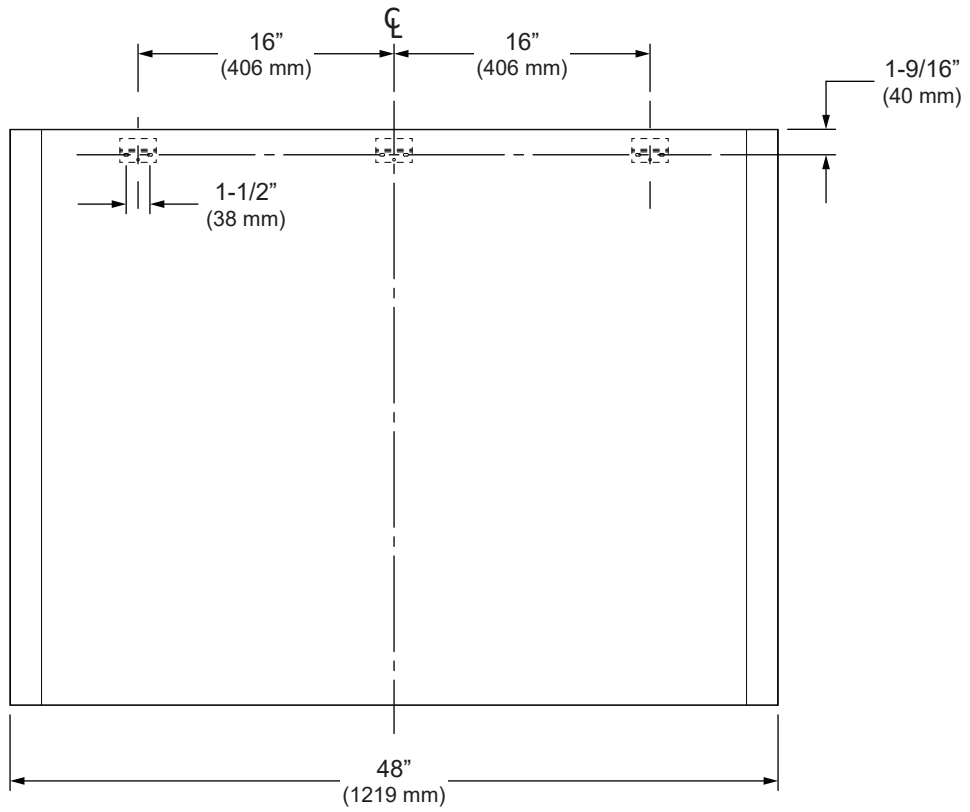
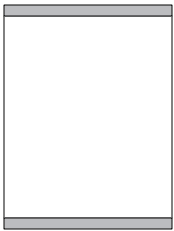


PREP THE WALL

Edge Lit - 4836 only

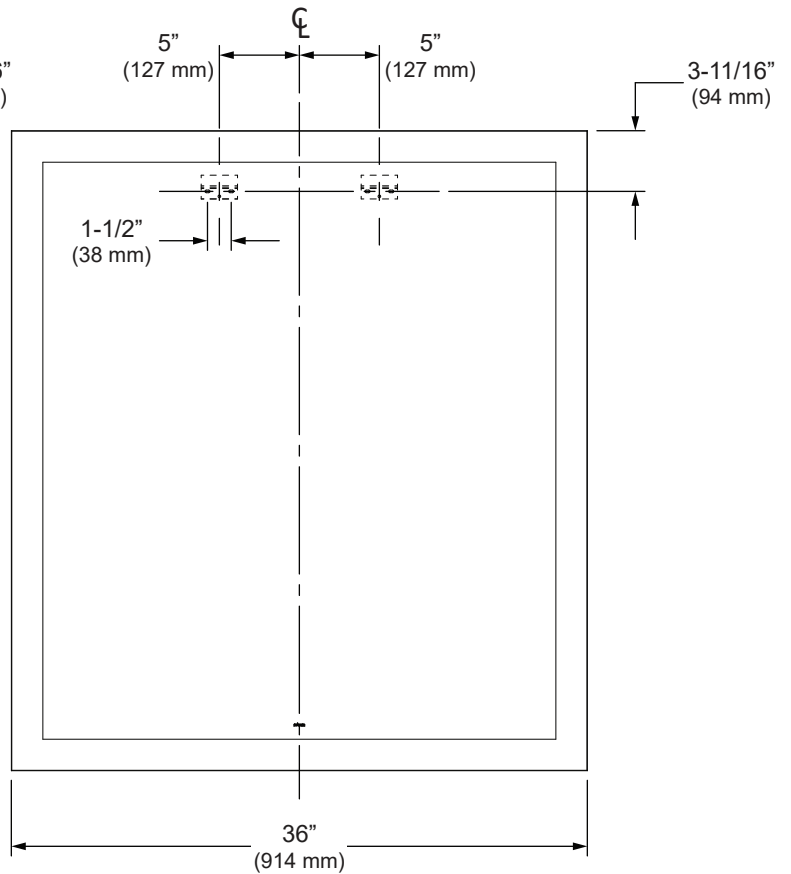
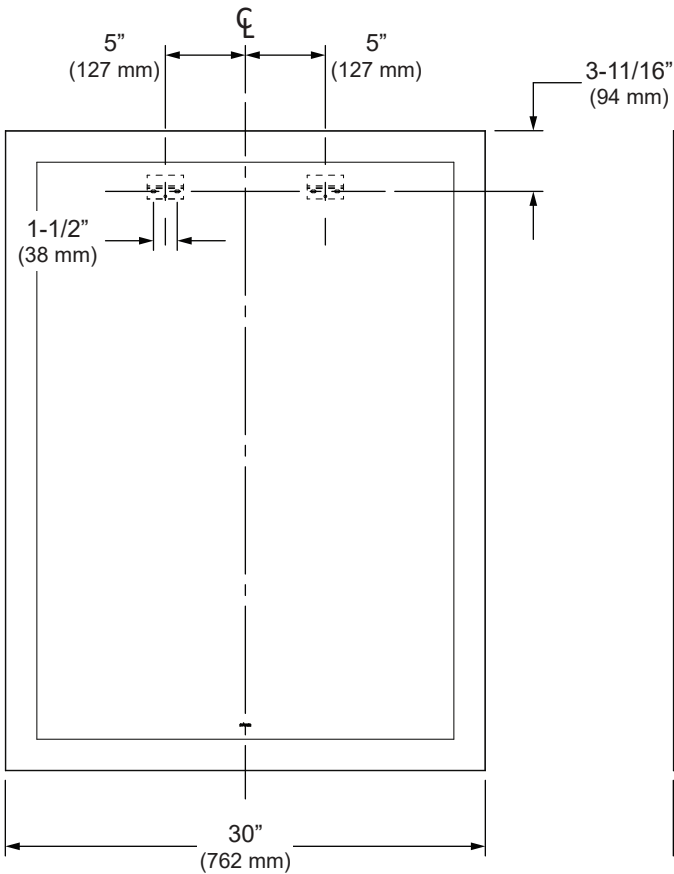
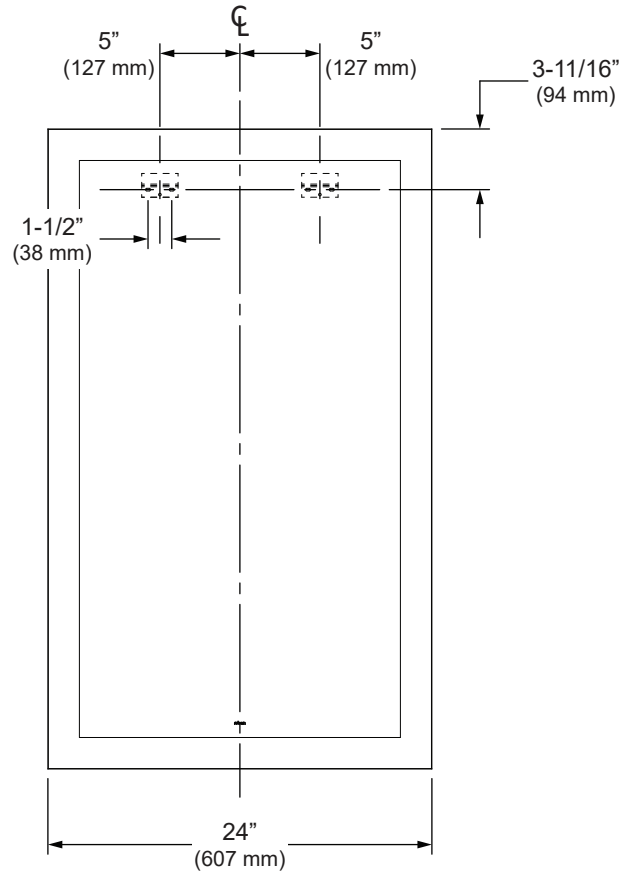
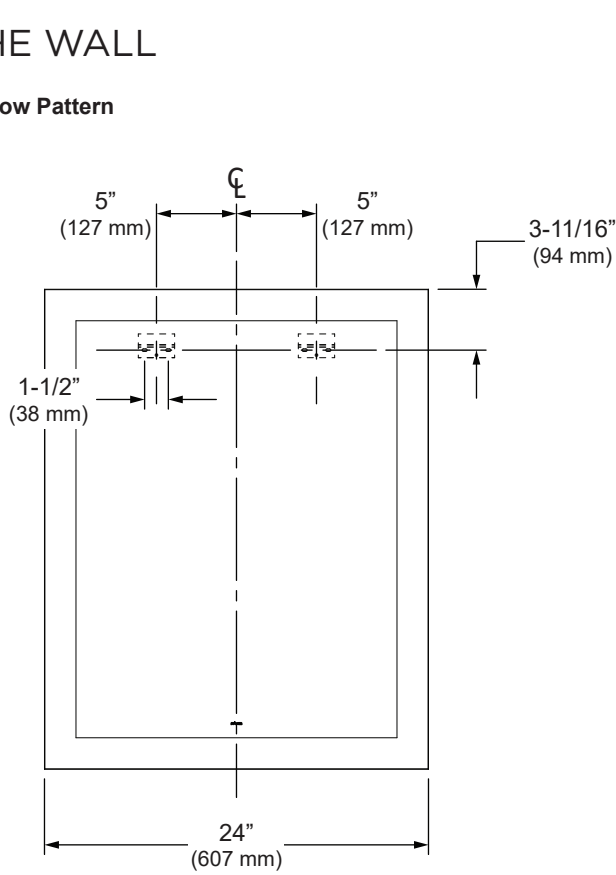
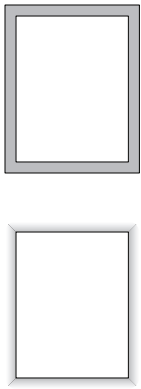


ROTATABLE



PREP THE WALL

Perimeter & Glow Pattern

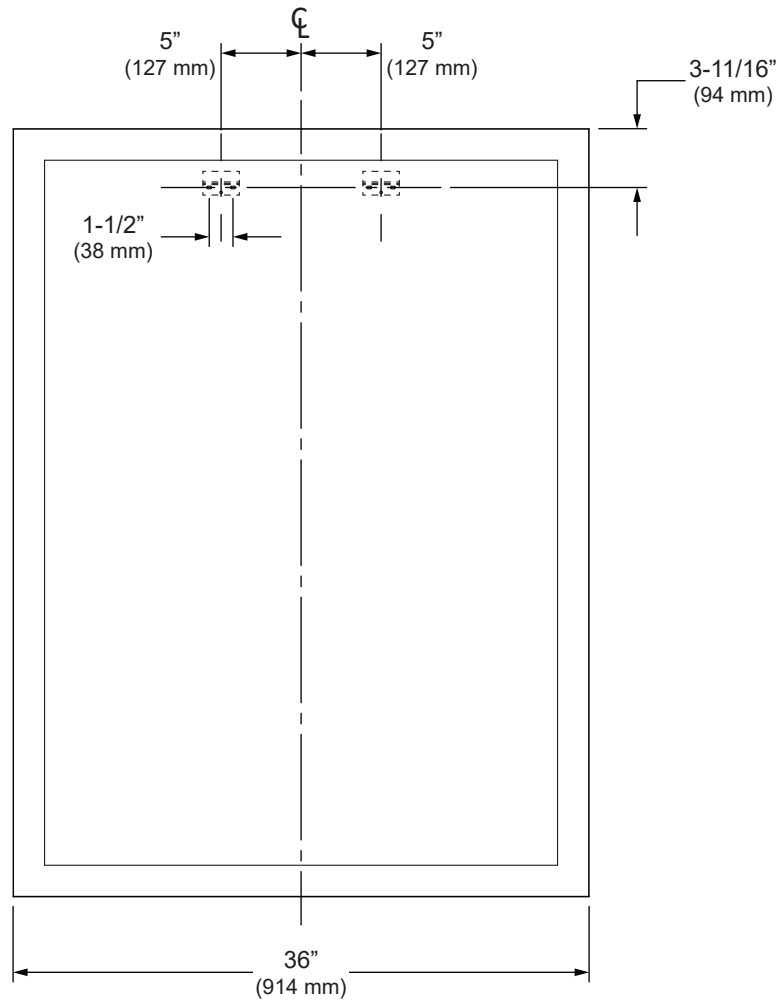
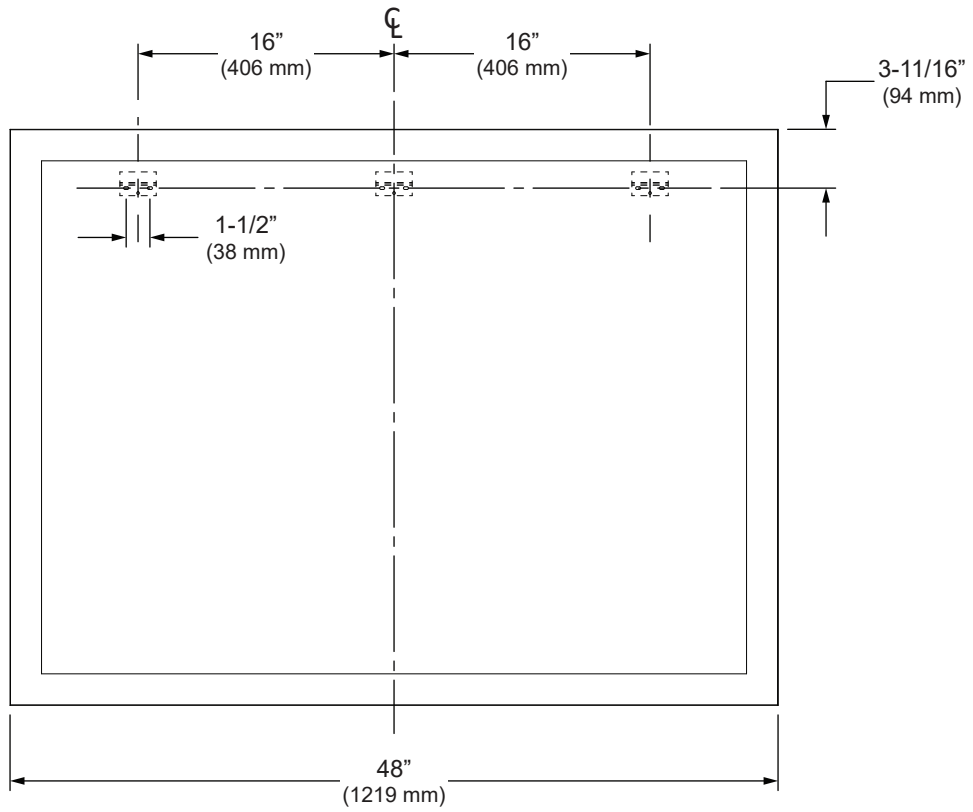
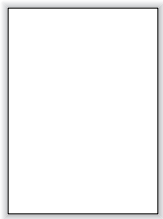
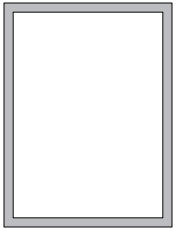


PREP THE WALL

Perimeter & Glow - 4836 only

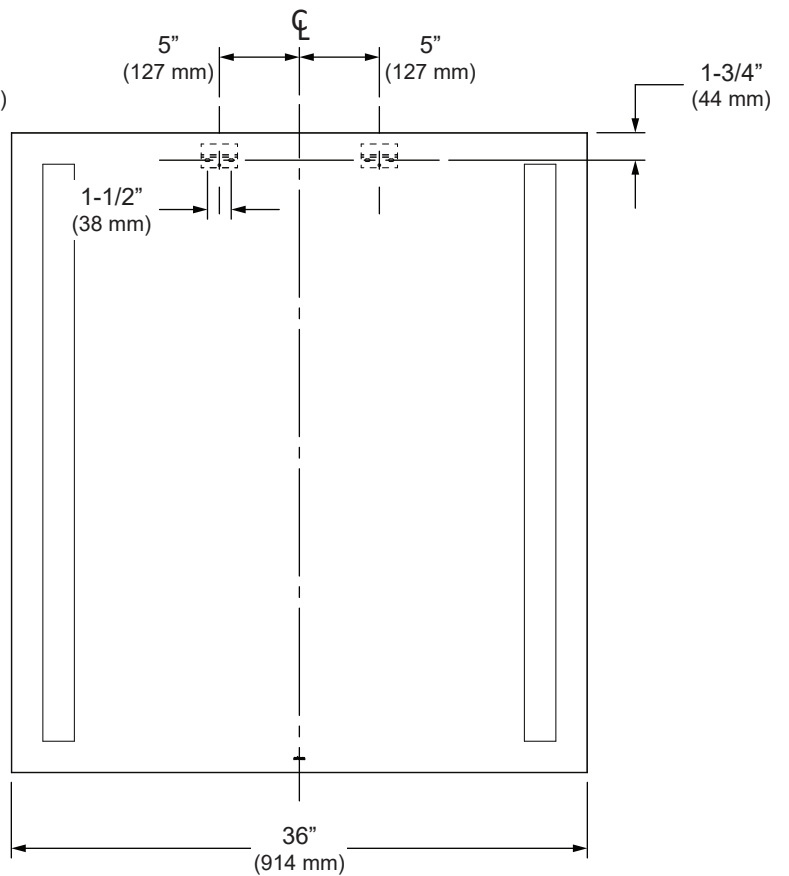
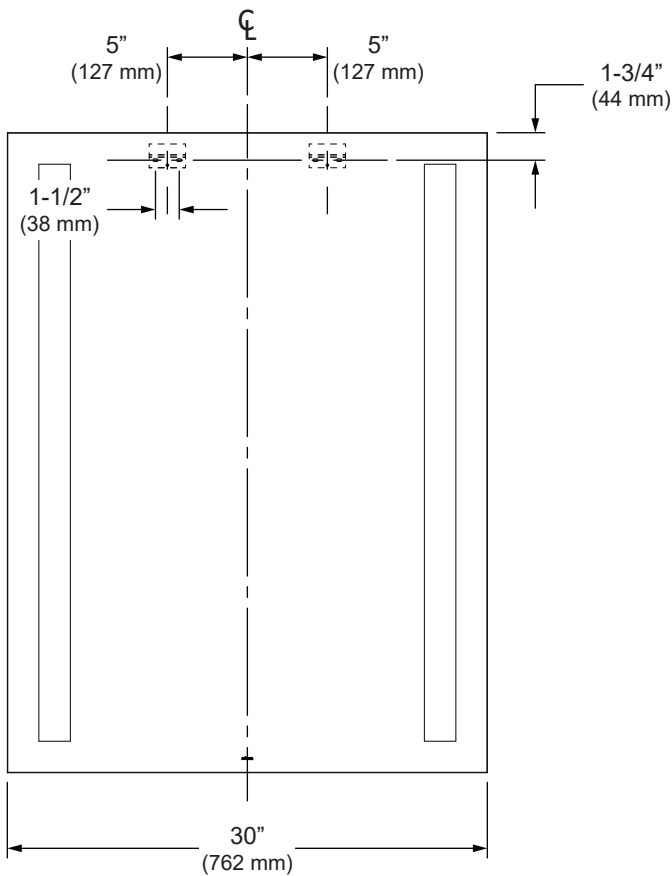
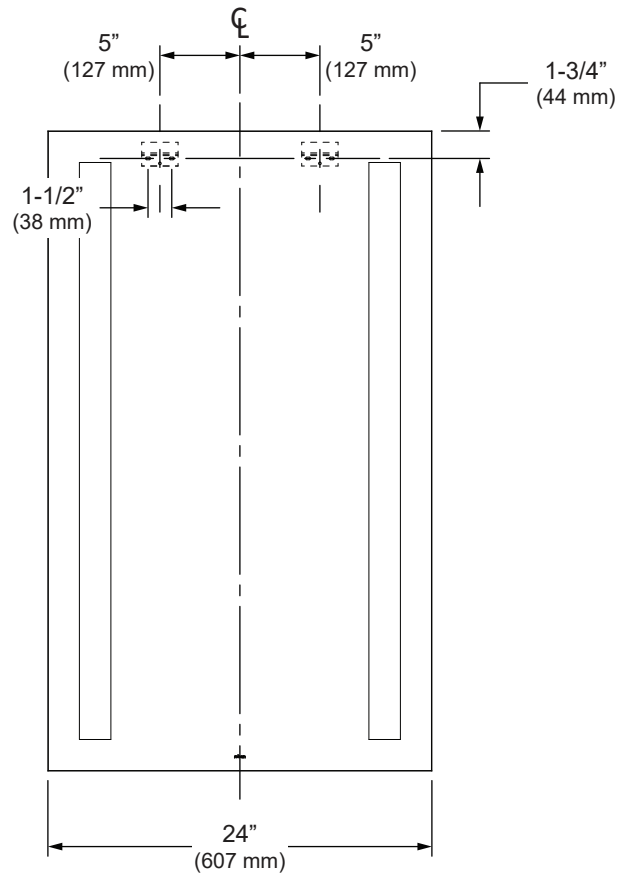
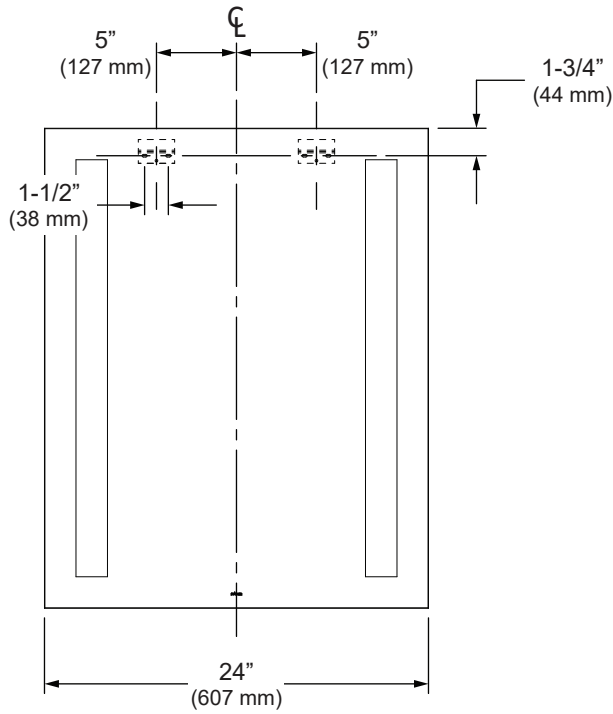
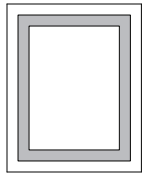
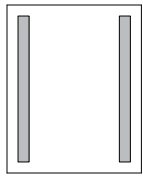


ROTATABLE



PREP THE WALL

Column & Inset Pattern

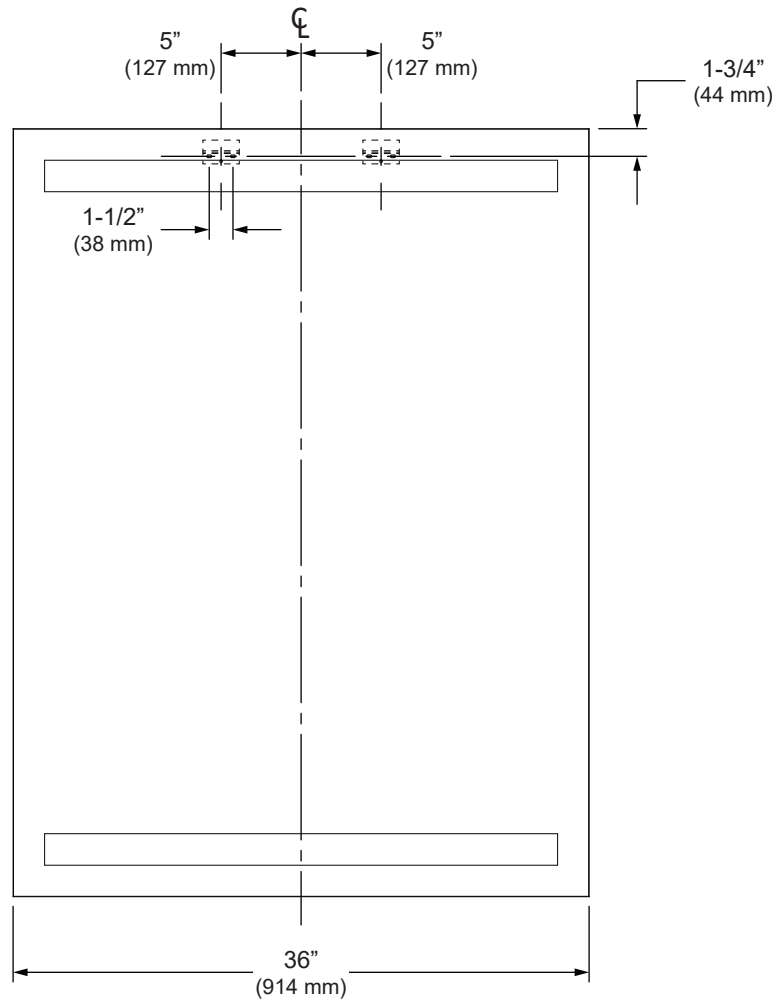
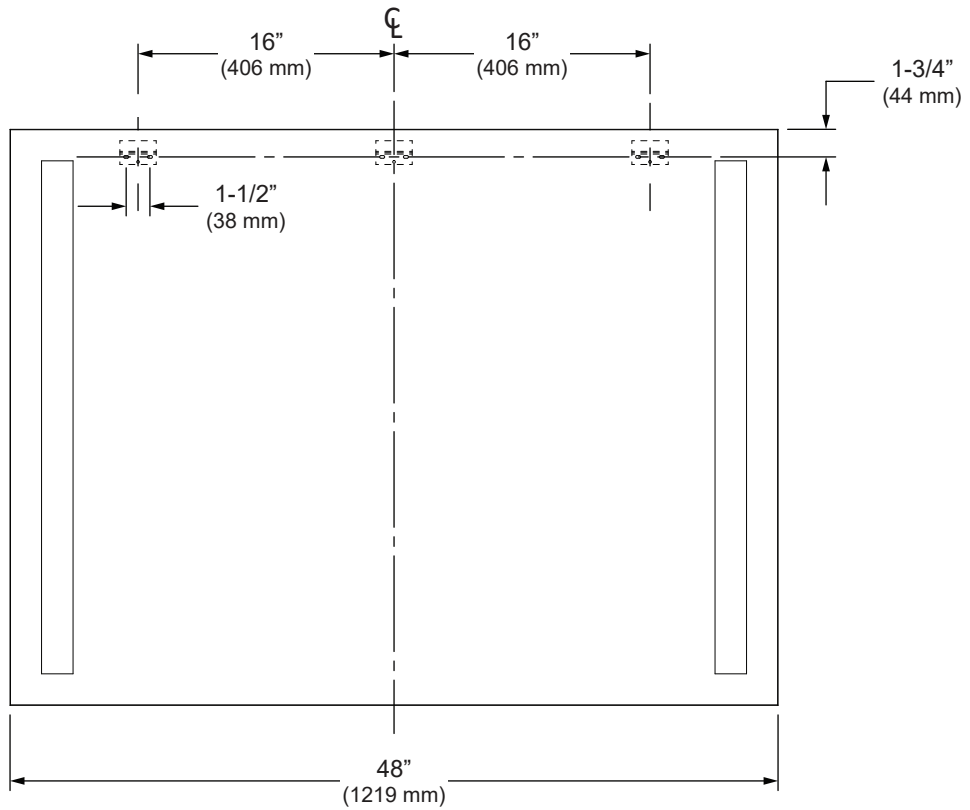
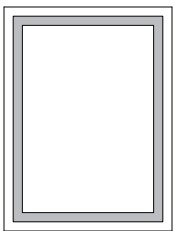
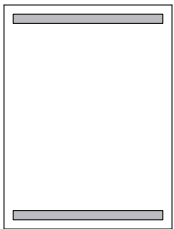


PREP THE WALL

Column & Inset - 4836 only



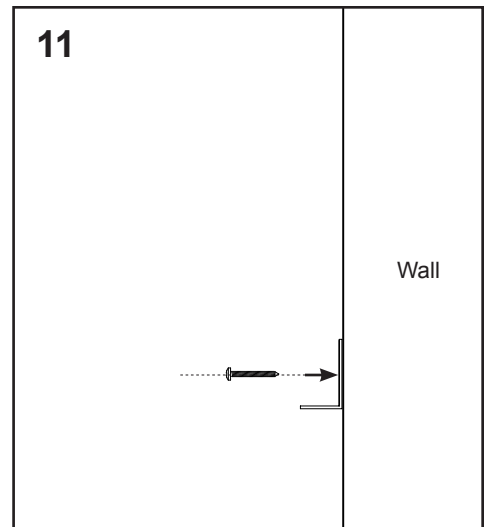
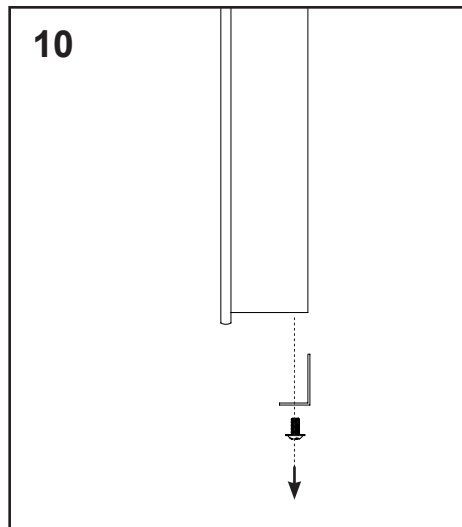
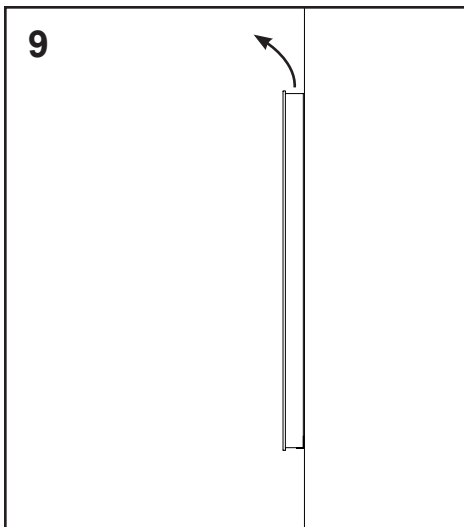
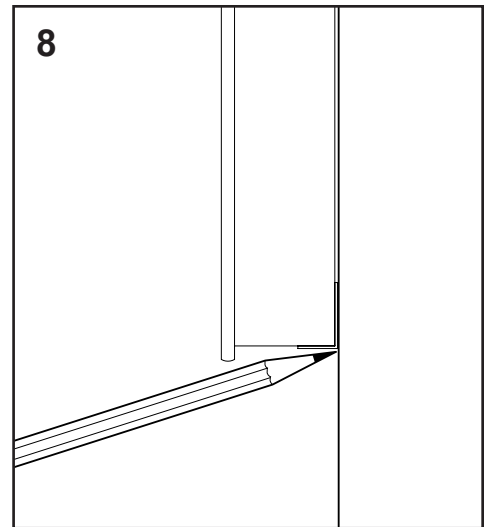
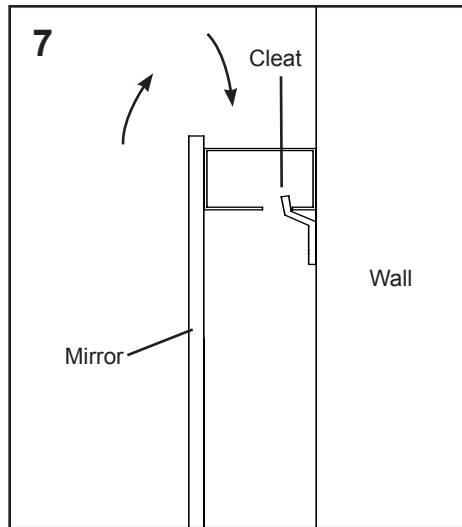
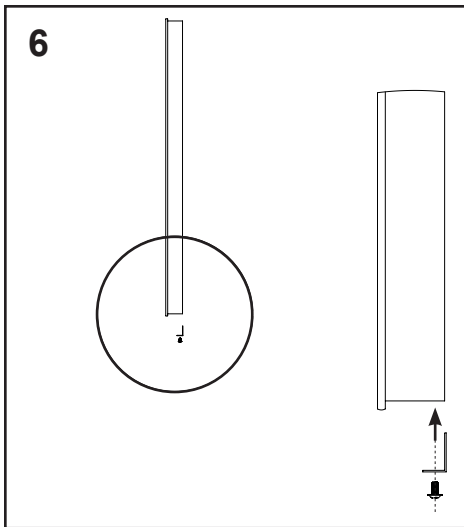
ROTATABLE



PREP THE WALL

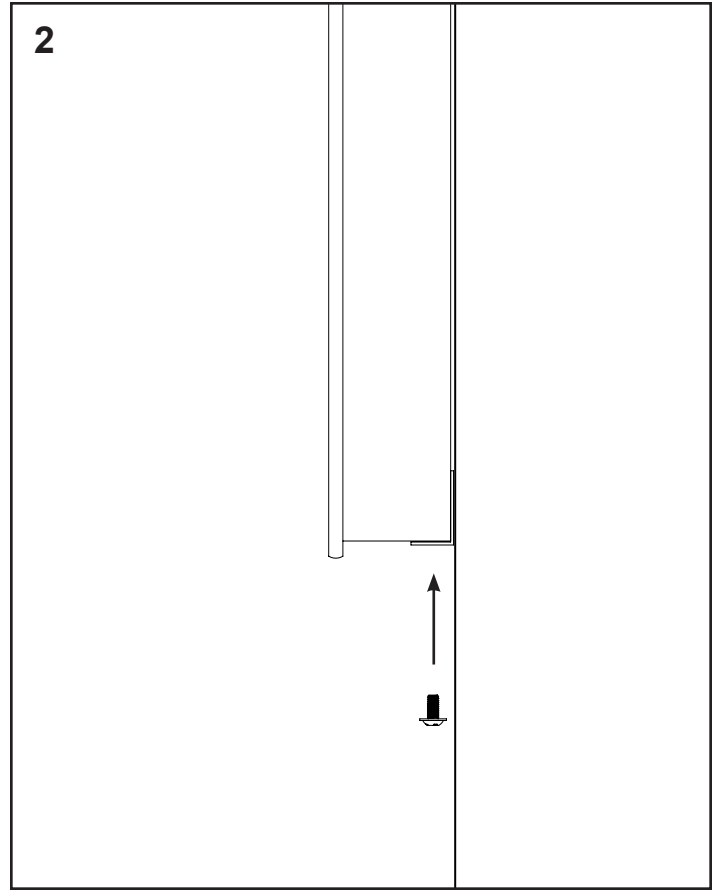
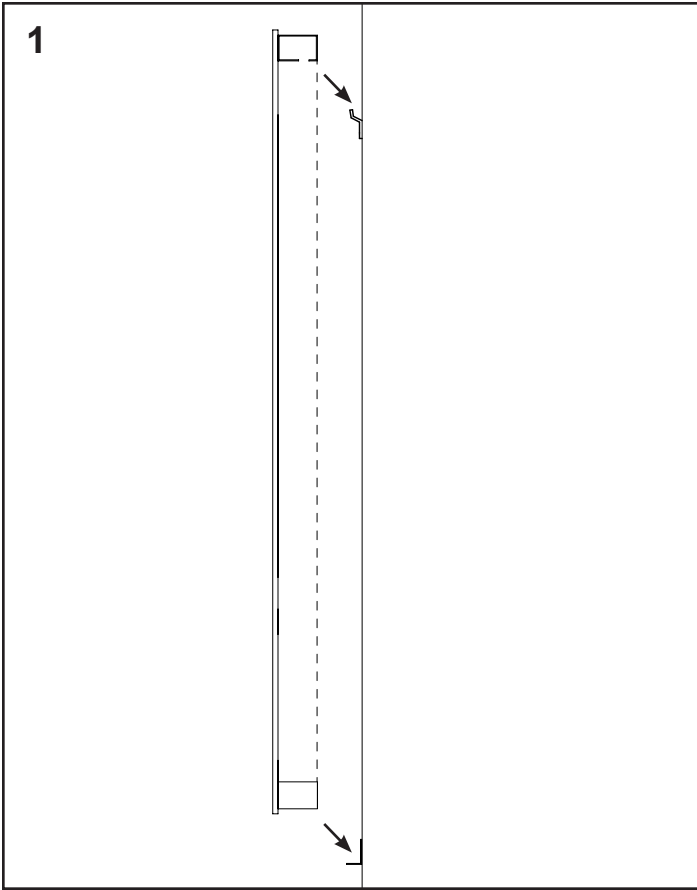
- Using the two provided screws, install the bracket onto the bottom of the mirror.
- Hang the mirror on the cleats and check level, adjust horizontally to desired location (This may require two people).
- Mark the location of the bottom bracket on the wall with a pencil.
- Lift and remove the mirror from the wall to reveal the pencil mark location of the bracket.
- Uninstall the bracket from the mirror by removing the two screws previously installed during step 6.
- Using the screw provided, mount the bracket to the wall at the marked pencil location. Do not over-tighten.

NOTE: If no stud is present use the supplied wall anchor. Remove the screw and enlarge hole with 1/4" drill bit. Insert wall anchor and re-attach bracket to the wall with the screw.



MIRROR INSTALLATION

1. Plug mirror into electrical outlet as indicated on page 4.
2. Make sure to dress wires so they are not pinched or damaged.
3. Lift mirror and carefully lower onto cleats and adjust horizontally.
4. Using screws provided, align lower bracket and attach to mirror.



USE AND MAINTENANCE

Use only a damp cloth to clean. Ammonia or vinegar-based cleaners can damage mirrors.

A 50/50 solution of water and isopropyl alcohol is recommended for cleaning the mirrors.

When cleaning, spray the cloth, not the mirror or surround surfaces. Do not use abrasive cleansers on any part of the product.



WARRANTY

Limited Warranty One Year Term

Robern warrants to the original purchaser that, it will, at its election repair, replace, or make appropriate adjustment to products made by this company shown to have significant defects in material or workmanship which are reported to Robern in writing within one (1) year from the date of delivery. Robern is not responsible for installation costs. The warranty is void in the event the product is damaged in transit, or if damage or failure is caused by abuse, misuse, abnormal usage, faulty installation, damage in an accident, improper maintenance, or any repairs other than those authorized by Robern. At the expiration of the one year warranty period, Robern shall be under no further obligation under any warranty, expressed or implied, including the implied warranty of merchantability. Robern shall not be liable for any consequential damages arising out of or in connection with the use or performance of its products. Some states do not allow limitations on how long an implied warranty lasts or do not allow the exclusion or limitation of incidental or consequential damages, so the above limitation or exclusion may not apply to you. Any liability against Robern under any implied warranty, including the warranty of merchantability, is expressly limited to the terms of this warranty. Permission to return any merchandise under this warranty must be authorized by Robern and returned prepaid by the purchaser. Claims under this warranty should be sent directly to your dealer.

©2018 Robern, Inc.

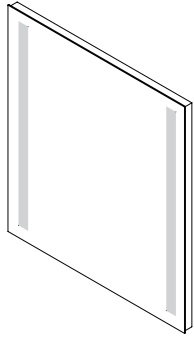
All rights reserved

MIROIR ÉCLAIRÉ SUR MESURES

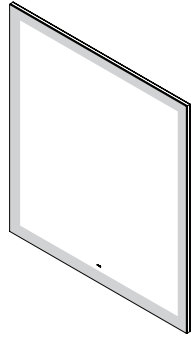
Instructions importantes sur la sécurité - Conserver ces instructions

ESPEJO ILUMINADO A MEDIDA

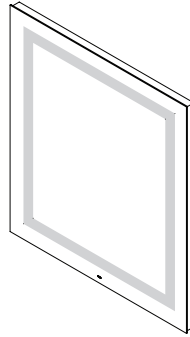
Importantes instrucciones de seguridad - Guarde estas instrucciones



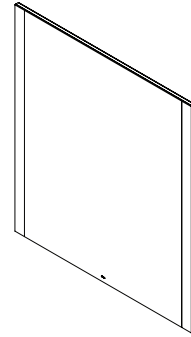
YMXXXXRC



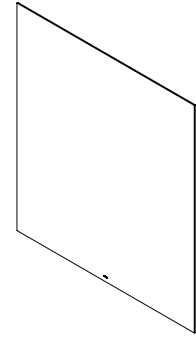
YMXXXXRP*



YMXXXXRI



YMXXXXRS



YMXXXXRG

*Comprend les modèles (K) qui prennent en charge la conformité au Titre 24
*Incluye modelos (K) que admiten el cumplimiento del Título 24

TABLE DES MATIÈRES

Outils Nécessaires - **2**
Pièces - **2**
Remarques - **2**
Connexion Électrique - **4**
Préparation du Mur - **5**
Installation de Miroir - **13**
Utilisation et Entretien - **14**
Garantie - **14**

CONTENIDO

Herramientas Necesarias - **2**
Piezas - **2**
Notas - **2**
Conexión Eléctrica - **4**
Preparación de la Pared - **5**
Instalación del Espejo - **13**
Uso y mantenimiento - **14**
Garantía - **14**

INFORMATION GÉNÉRALE

Cette fiche d'instructions comprend de l'information sur la manière d'installer le miroir éclairé. Cette série est offerte en plusieurs tailles. Se reporter au carton ou à l'étiquette du produit pour le numéro de modèle spécifique.

Conserver ces instructions pour un usage et une référence ultérieurs. Une installation non appropriée annule la garantie. Inspecter soigneusement le miroir pour vérifier qu'il n'a pas subi de dommages. Les produits installés ne peuvent pas être retournés.

En cas de problèmes avec votre miroir mural, communiquer avec le concessionnaire ou directement avec Robern.

Garantie limitée — Un an

INFORMACIÓN GENERAL

Esta hoja de instrucciones contiene información acerca de cómo instalar el espejo iluminado. Esta serie viene en muchos tamaños. Consulte el número de modelo específico en la etiqueta en la caja o en el producto.

Guarde estas instrucciones para uso futuro y como referencia. La instalación incorrecta invalida la garantía. Revise con cuidado si el espejo está dañado. Los productos que hayan sido instalados no se pueden devolver.

Si tiene algún problema con su espejo de pared, comuníquese con su distribuidor o directamente con Robern.

Garantía limitada — Término de un año

GRADATEURS RECOMMANDÉS

Robern recommande le gradateur Maestro® C•L® de LUTRON®, Modèle n° MACL-153M. [Http://www.lutron.com/TechnicalDocumentLibrary/369613a.pdf](http://www.lutron.com/TechnicalDocumentLibrary/369613a.pdf)

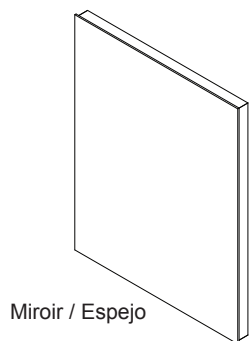
D'autres gradateurs de contrôle à DEL pourraient fonctionner avec ce produit, mais ils n'ont pas été testés ou vérifiés. Il est recommandé de positionner le gradateur à portée de main du miroir afin de pouvoir ajuster la luminosité.

Pour un fonctionnement marche/arrêt (sans gradateur), il est possible de remplacer le gradateur par un interrupteur mural.

OUTILS NÉCESSAIRES



PIÈCES



Miroir / Espejo

REMARQUES

Déballer le miroir. Bien vérifier le carton pour récupérer toute la visserie et toutes les pièces détachées. Inspecter soigneusement le miroir pour vérifier qu'il n'a pas subi de dommages.

DANGER: Risque de blessures. Pour éviter tout risque de choc électrique, le courant électrique doit être coupé au niveau du disjoncteur ou du boîtier à fusibles avant de tenter d'effectuer une installation.

DANGER: Risque de blessures. Pour éviter tout risque de choc électrique, le miroir doit être mis à la terre de manière adéquate.

ATTENTION: Ce miroir pourrait être muni de deux conducteurs d'alimentation électrique. S'assurer que TOUS les conducteurs d'alimentation électrique sont déconnectés/débranchés de la prise de courant avant d'effectuer un entretien.

ATENUADORES RECOMENDADOS

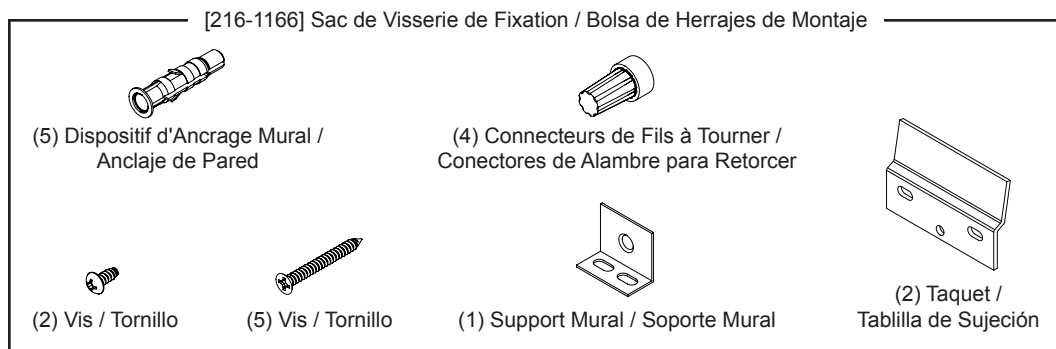
Robern recomienda usar el atenuador Maestro® C•L® de LUTRON®, Modelo # MACL-153M. [Http://www.lutron.com/TechnicalDocumentLibrary/369613a.pdf](http://www.lutron.com/TechnicalDocumentLibrary/369613a.pdf)

Es posible que otros atenuadores de control LED funcionen con este producto, pero no han sido probados ni verificados. Se recomienda que el atenuador quede al alcance de su espejo para que usted pueda ajustar la brillantez.

Para solo encender y apagar (sin atenuación) puede sustituirse el atenuador por un interruptor de pared estándar.

HERRAMIENTAS NECESARIAS

PIEZAS



NOTAS

Desempaqué el espejo. Revise la caja minuciosamente en busca de todos los herrajes y piezas sueltas. Inspeccione cuidadosamente el espejo en busca de daños.

PELIGRO: Riesgo de lesiones personales. Para evitar una posible descarga eléctrica, antes de comenzar el procedimiento de instalación se debe desconectar la corriente eléctrica en el interruptores de circuito o en la caja de fusibles.

PELIGRO: Riesgo de lesiones personales. Para evitar una posible descarga eléctrica, es necesario que el espejo esté bien conectado a tierra.

PRECAUCIÓN: Es posible que el espejo esté equipado con dos cables de alimentación eléctrica. Antes de dar servicio, asegúrese de desconectar del tomacorriente TODOS los cables de alimentación eléctrica.

REMARQUES

⚠ ATTENTION: Instructions de mise à la terre pour les produits connectés: Les deux fils d'alimentation de ce produit doivent être connectés à une prise d'alimentation c.a. mise à la terre et à un circuit électrique c.a. mis à la terre. Tous les câblages doivent être effectués par un électricien qualifié agréé.

IMPORTANT: L'alimentation électrique pour le désembueur doit être fournie séparément de l'électricité vers les lampes, de manière à ce que le désembueur puisse être contrôlé indépendamment des lampes, et doit être câblé à un commutateur séparé.

REMARQUE: Exige un circuit GFCI de 120 V c.a. 20 ampères.

REMARQUE: Exige un gradateur compatible approuvé pour l'installation (non inclus). Se reporter à la recommandation relative au gradateur à la page 10.

Respecter tous les codes électriques et de bâtiment locaux. Câbler le miroir conformément aux codes électriques.

Ce miroir est destiné à un être utilisé à l'intérieur uniquement.

Ce miroir est homologué UL pour les emplacements humides et est conforme à la norme UL 962; certifié selon le code électrique canadien CAN/CSA C22.2, Partie I.

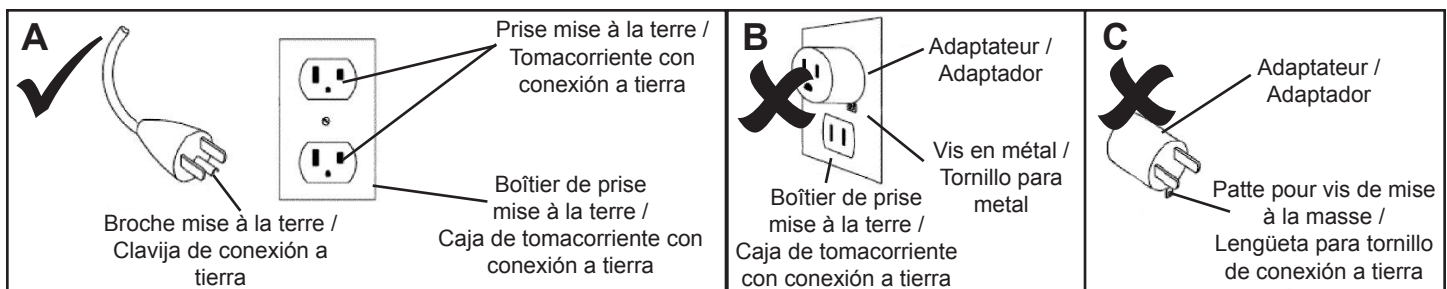
Cette installation pourrait exiger plus d'une personne.

DANGER - RISQUE DE CHOC - DÉBRANCHER L'ALIMENTATION AVANT L'INSTALLATION

Instructions de mise à la terre:

Pour un produit mis à la terre, connecté avec un cordon d'une valeur nominale de 15 ampères et un usage prévu sur un circuit d'alimentation nominale de 120 volts:
Ce produit est destiné à un circuit nominal de 120 volts et a une fiche de mise à la terre qui ressemble à la fiche illustrée dans l'esquisse A (ci-dessous). S'assurer que le produit est connecté à une prise ayant la même configuration que celle de la fiche.

Aucun adaptateur ne doit être illustré avec ce produit, tel qu'illustré dans l'esquisse B et C.



NOTAS

⚠ PRECAUCIÓN: Instrucciones de conexión a tierra para productos conectados: Ambos cables eléctricos de este producto deben conectarse a un tomacorriente de CA y a un circuito eléctrico de CA, ambos con conexión a tierra. Todo el cableado debe ser hecho por un electricista calificado.

IMPORTANTE: Se debe suministrar corriente al desempañador por separado del suministro eléctrico a las luces, de manera que el desempañador pueda ser controlado independientemente de las luces, y debe ser cableado a un interruptor independiente.

NOTA: Requiere un circuito GFCI de 120 VAC 20 amp.

NOTA: Requiere un atenuador compatible aprobado (no se incluye). Consulte la recomendación de atenuador en la página 10.

Cumpla todos los códigos locales eléctricos y de construcción. Cablee el espejo de acuerdo con los códigos eléctricos.

Este espejo es solo para uso en interiores.

Este espejo aparece en la lista de UL para lugares húmedos y se conforma a las especificaciones UL 962; y está certificado por el código eléctrico canadiense CAN/CSA C22.2, parte I.

Esta instalación puede requerir más de una persona.

PELIGRO - RIESGO DE DESCARGA - DESCONECTE LA ENERGÍA ANTES DE LA INSTALACIÓN

Instrucciones de conexión a tierra:

En un producto conectado por cable, clasificado para un máximo de 15 amperios y para ser usado en un circuito nominal de 120 voltios: Este producto es para ser usado en un circuito nominal de 120 voltios y tiene un enchufe con conexión a tierra que se parece al ilustrado en el diagrama A (a continuación). Asegúrese de que el producto se conecte a un tomacorriente que tenga la misma configuración que el enchufe.

Con este producto no se debe usar ningún adaptador, como se ilustra en los diagramas B y C.

CONNEXION ÉLECTRIQUE

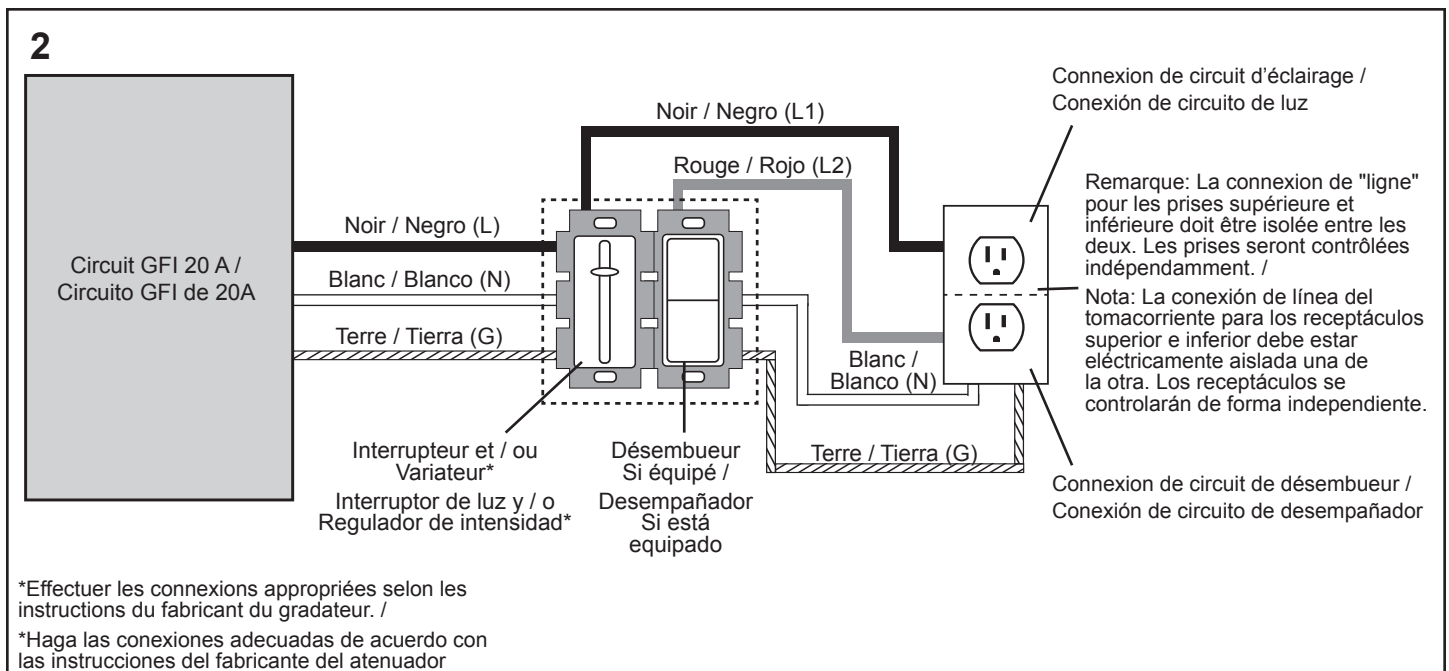
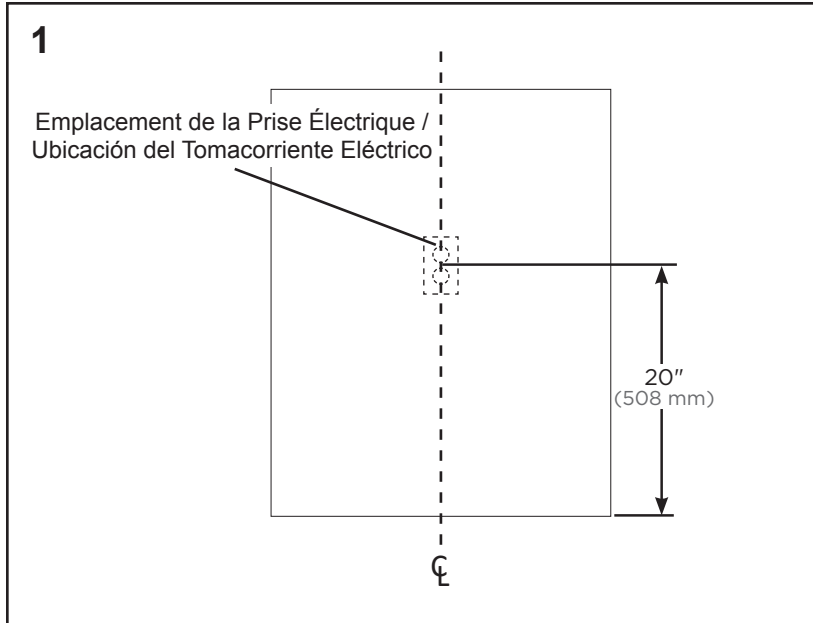
Se reporter aux recommandations relatives au gradateur à la page 10.

1. La prise requise doit être positionnée comme sur l'illustration.
2. Effectuer les connexions électriques comme sur l'illustration.

CONEXIÓN ELÉCTRICA

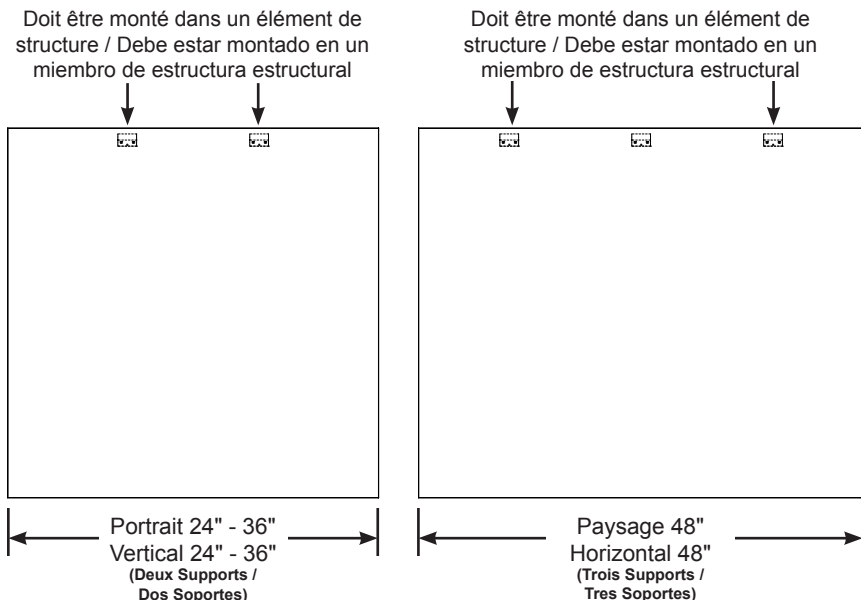
Consulte las recomendaciones de atenuador en la página 10.

1. El tomacorriente requerido debe ubicarse como se muestra.
2. Haga las conexiones eléctricas como se muestra.

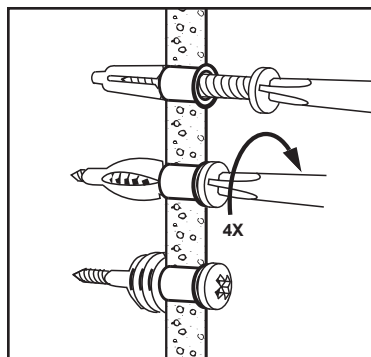


PRÉPARER LE MUR

1. L'emplacement de montage des supports est déterminé par le motif de lumière, la taille et l'orientation (portrait ou paysage) du miroir. Utilisez les schémas des pages suivantes (pages 6 à 11) pour connaître l'emplacement de montage et le nombre de supports nécessaires. Que vous utilisiez deux ou trois supports, vous devez monter les deux supports extérieurs sur un élément de cadre structurel.



2. Nivelez et marquez les trous qui déterminent l'emplacement des taquets.
 3. Localisez les goujons et percez deux trous pour chaque taquet à l'aide d'un foret de 3/32 po.
- REMARQUE:** Si aucun montant ou support structurel n'est disponible, percer un trou de 1/4 "pour chaque ancrage mural et utiliser les ancrages muraux fournis.*
4. Utilisez les vis fournies pour fixer les taquets au mur.
 5. Serrez les vis jusqu'à ce qu'elles soient serrées. Lorsque les ancrages sont utilisés, continuez à tourner la vis au moins 4 fois de plus comme indiqué pour régler correctement l'ancrage.



* Le dispositif d'ancrage mural réel pourrait être différent de celui de l'illustration.
* El anclaje de pared en sí puede diferir del tipo que se muestra.

PREPARACIÓN DE LA PARED

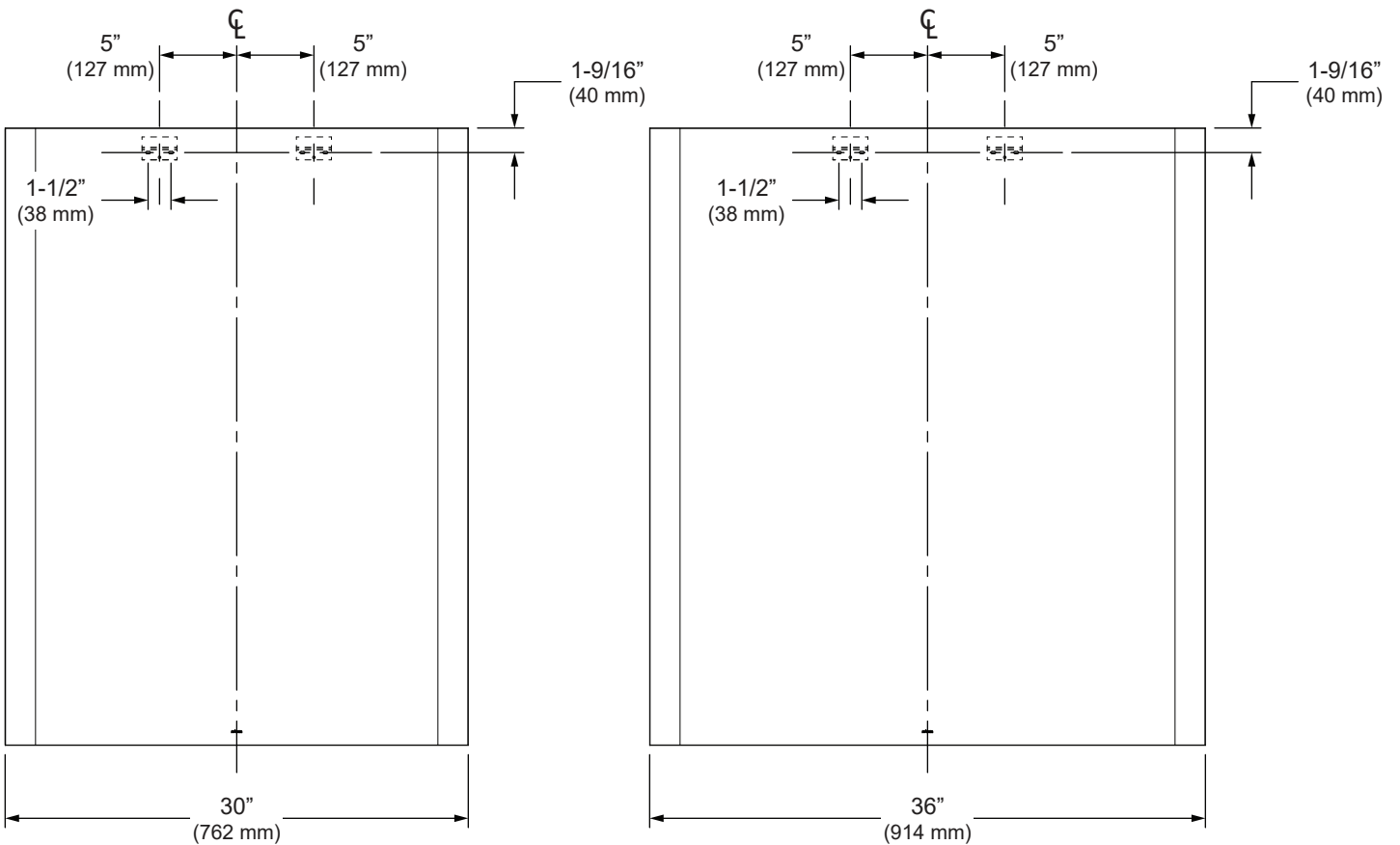
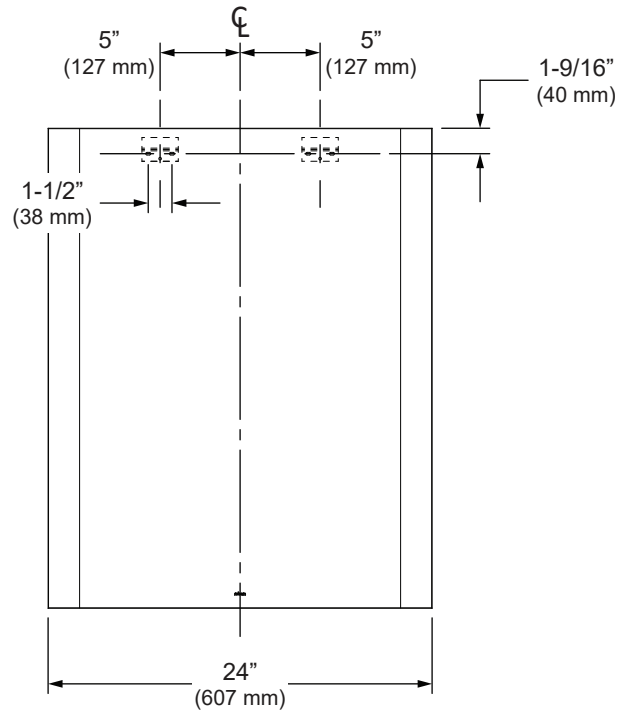
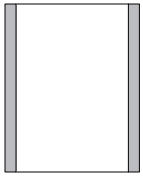
1. La ubicación de montaje de los soportes está determinada por el patrón de luz, el tamaño y la orientación (vertical u horizontal) del espejo. Utilice los diagramas de las siguientes páginas (páginas 6 a 11) para conocer la ubicación de montaje y la cantidad de soportes necesarios. Ya sea que esté utilizando dos o tres soportes, debe montar los dos soportes exteriores en un miembro del marco estructural.

2. Nivele y marque los agujeros que determinan la ubicación de los tacos.
 3. Ubique los postes y taladre dos orificios para cada listón con una broca de 3/32 ".
- NOTA:** Si no se dispone de ningún soporte o soporte estructural, perfora un orificio de 1/4 "para cada anclaje de pared y use los anclajes de pared suministrados.*
4. Use tornillos provistos para sujetar los tacos a la pared.
 5. Apriete los tornillos hasta que estén apretados. Cuando se utilizan anclajes, siga girando el tornillo al menos 4 veces más, como se muestra para fijar correctamente el anclaje.

PRÉPARER LE MUR

PREPARACIÓN DE LA PARED

Motif Éclairé par le Bord
Patrón de Iluminación de Borde



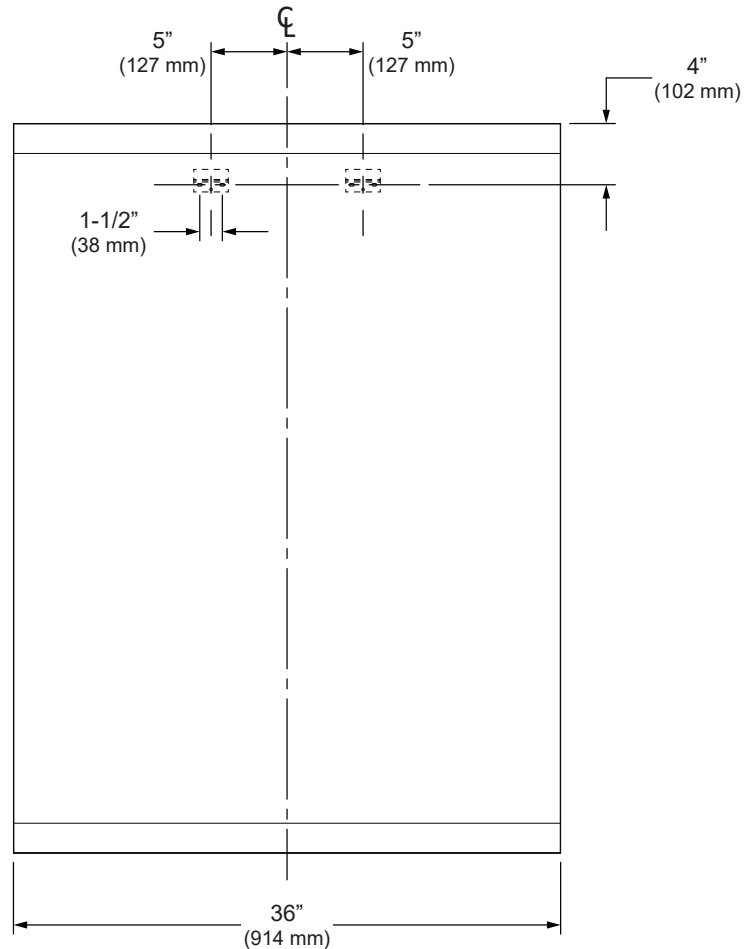
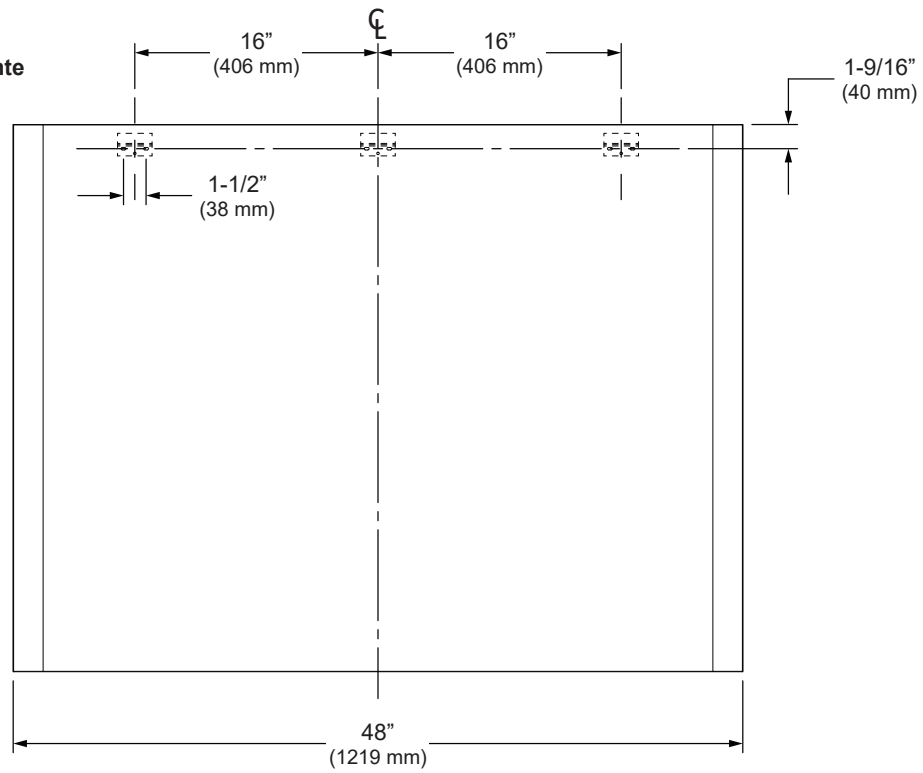
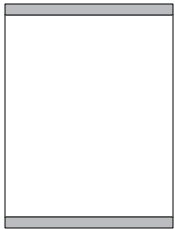
PRÉPARER LE MUR

PREPARACIÓN DE LA PARED

Bord Éclairé - 4836 seulement
Borde Iluminado - 4836 solamente



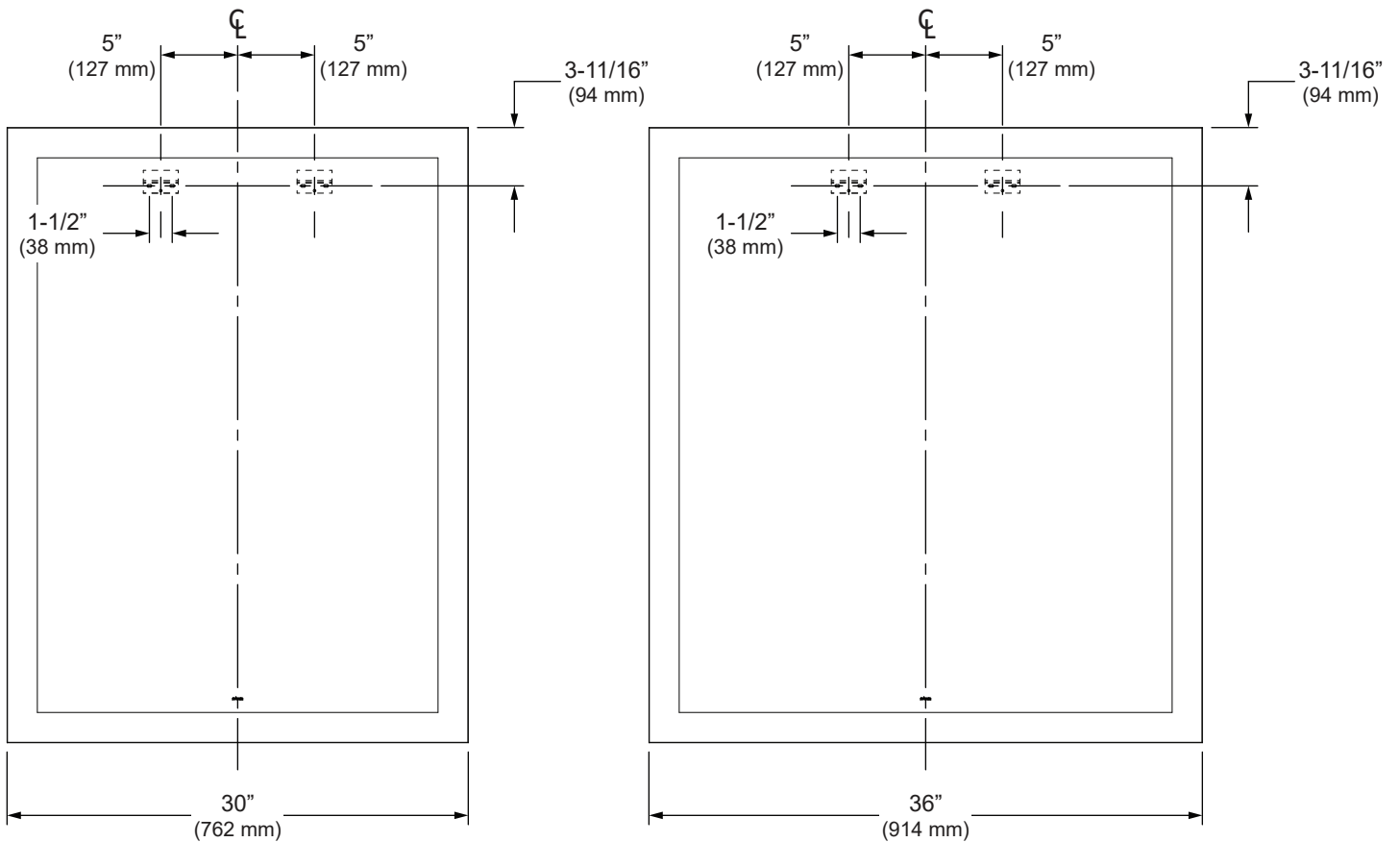
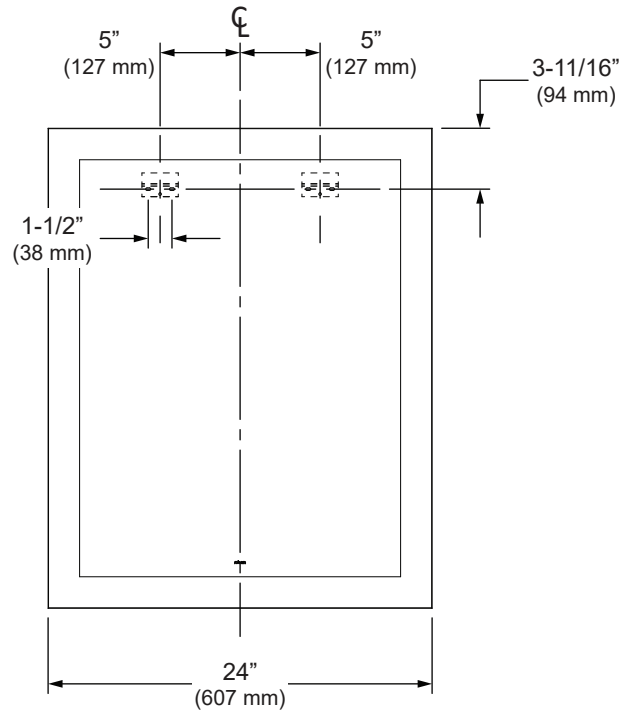
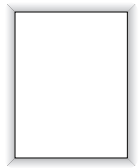
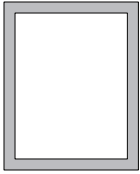
ORIENTABLE



PRÉPARER LE MUR

PREPARACIÓN DE LA PARED

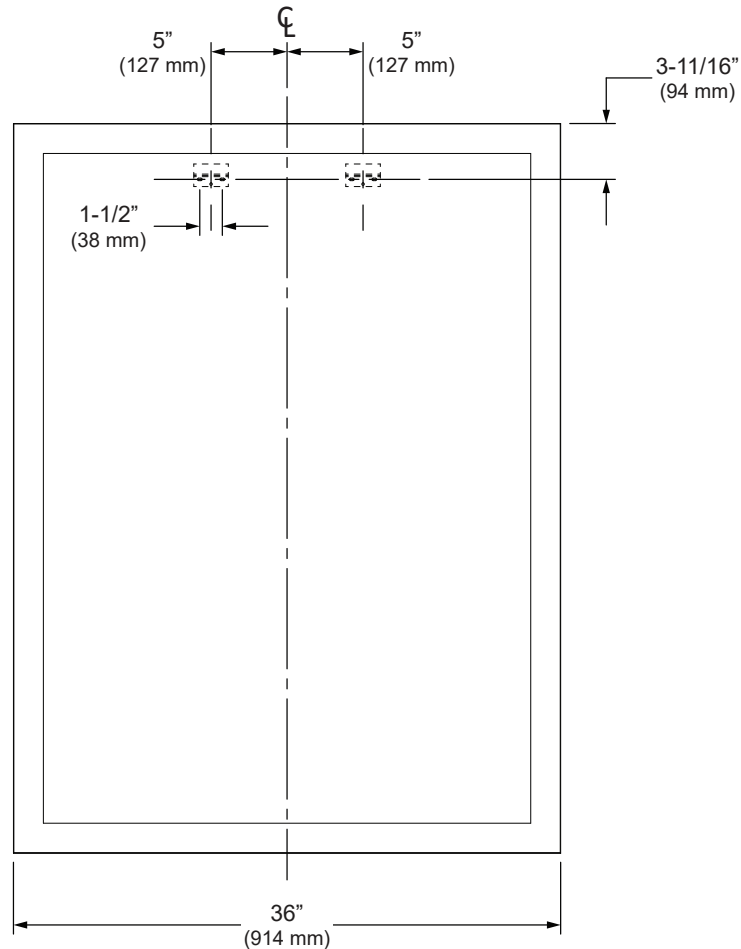
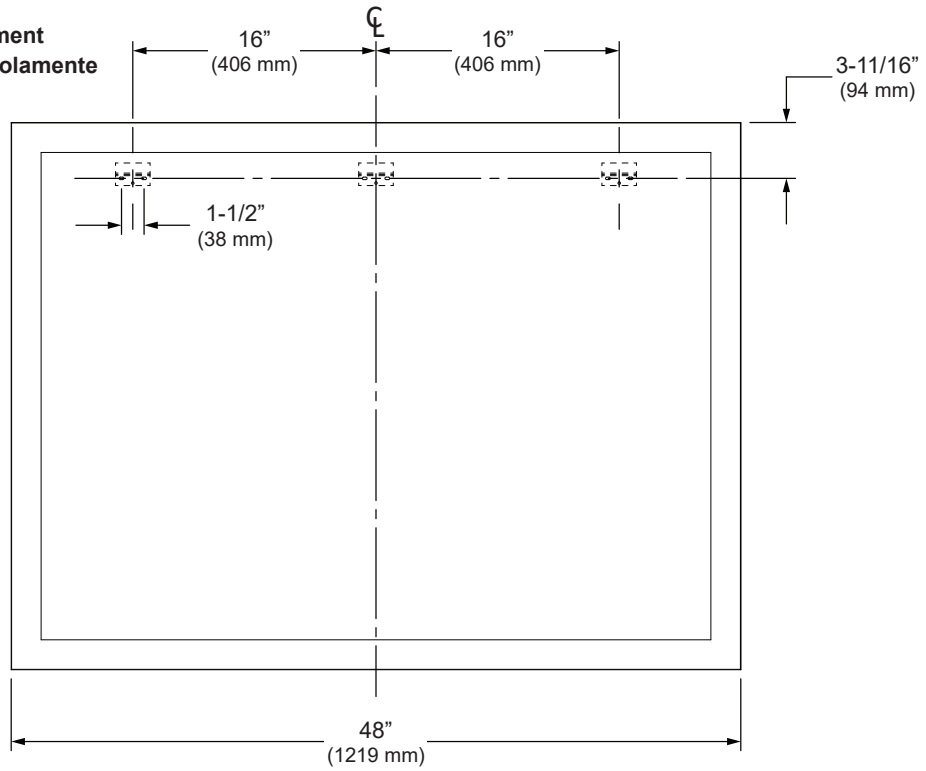
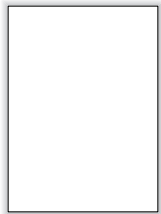
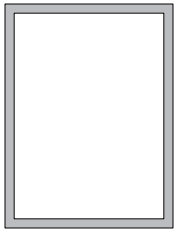
Modèles de Périmètre et de Lueur
Patrones de Perímetro y Resplandor.



PRÉPARER LE MUR

PREPARACIÓN DE LA PARED

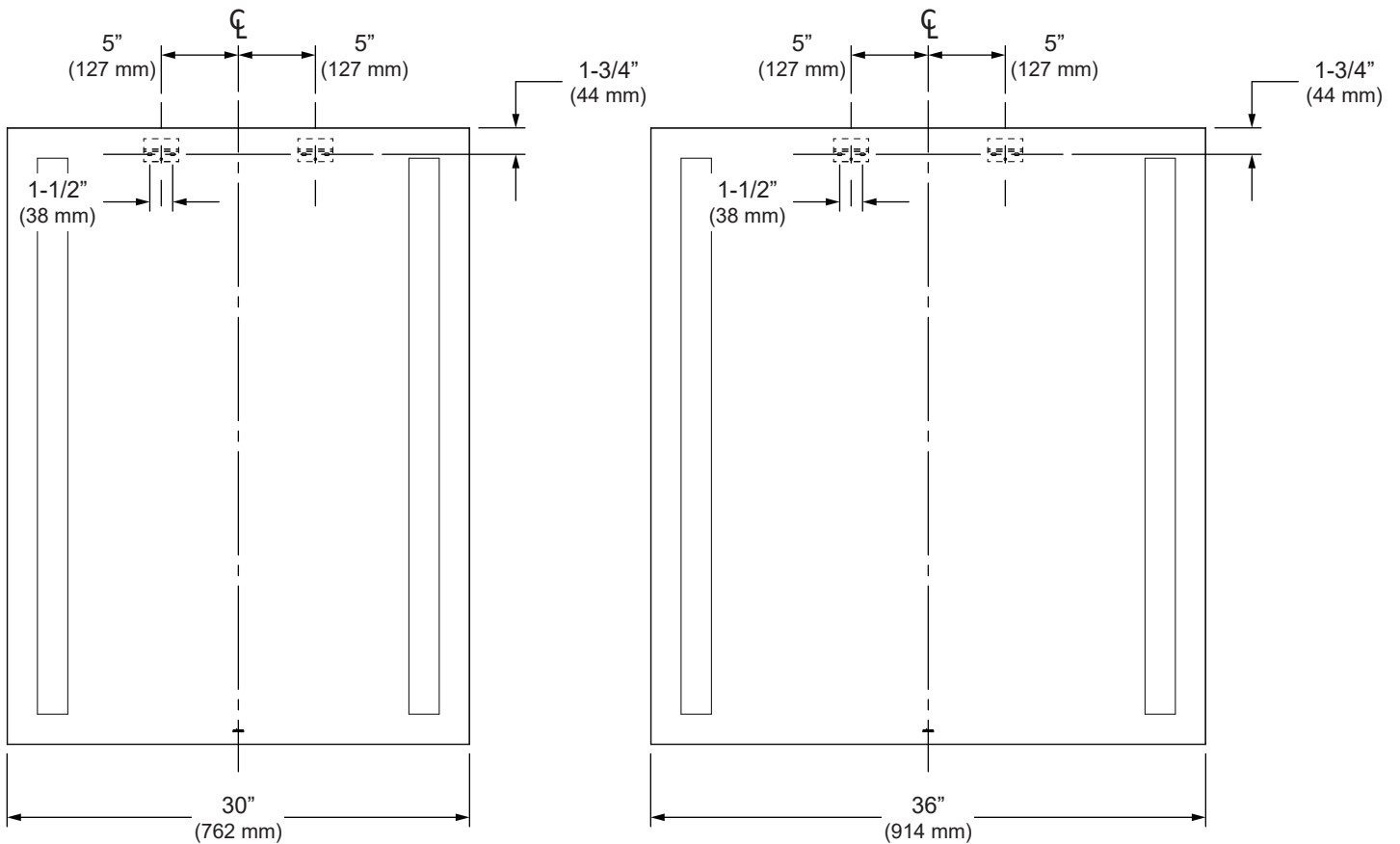
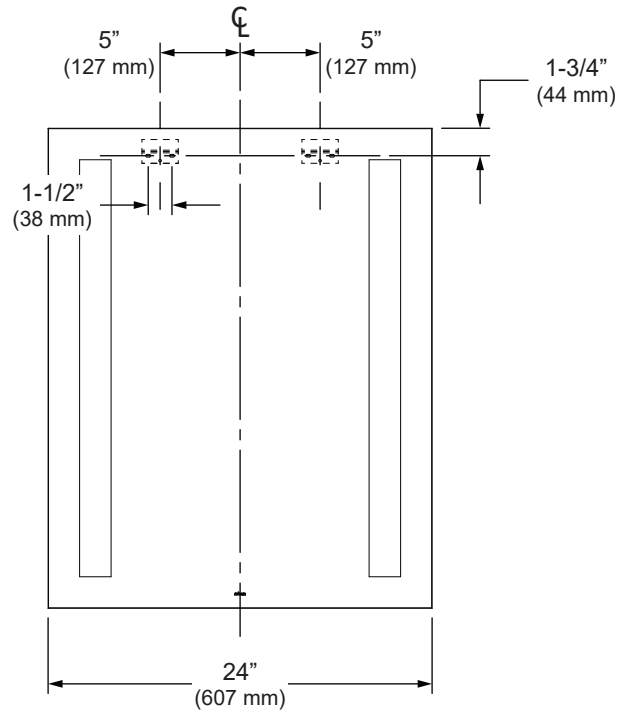
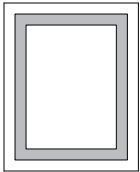
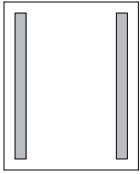
Périmètre et Lueur - 4836 seulement
 Perímetro y Resplandor - 4836 solamente



PRÉPARER LE MUR

PREPARACIÓN DE LA PARED

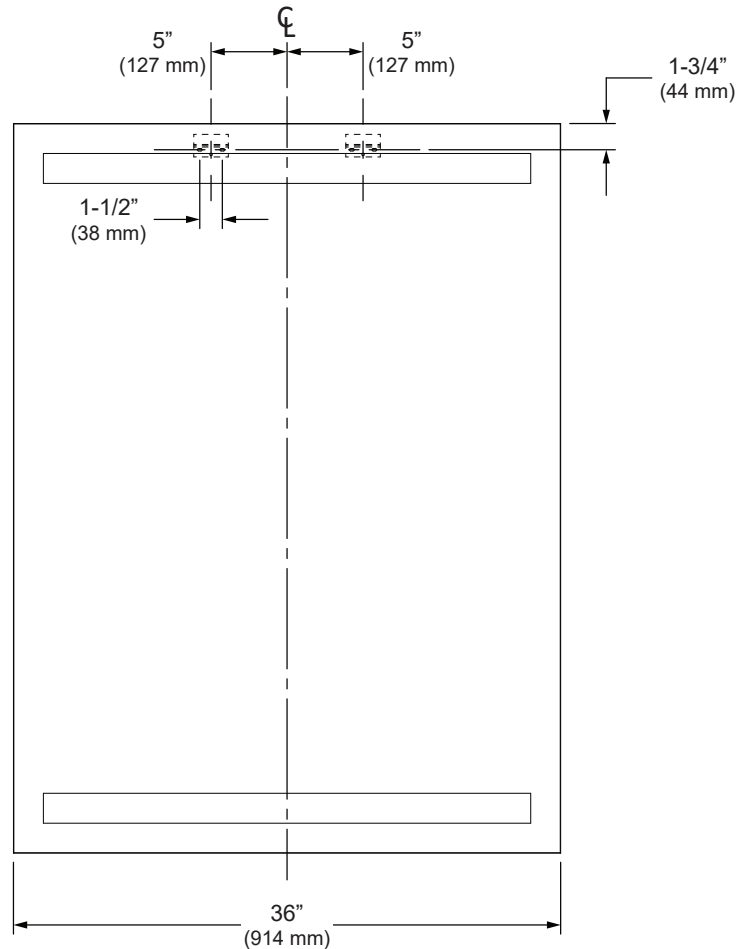
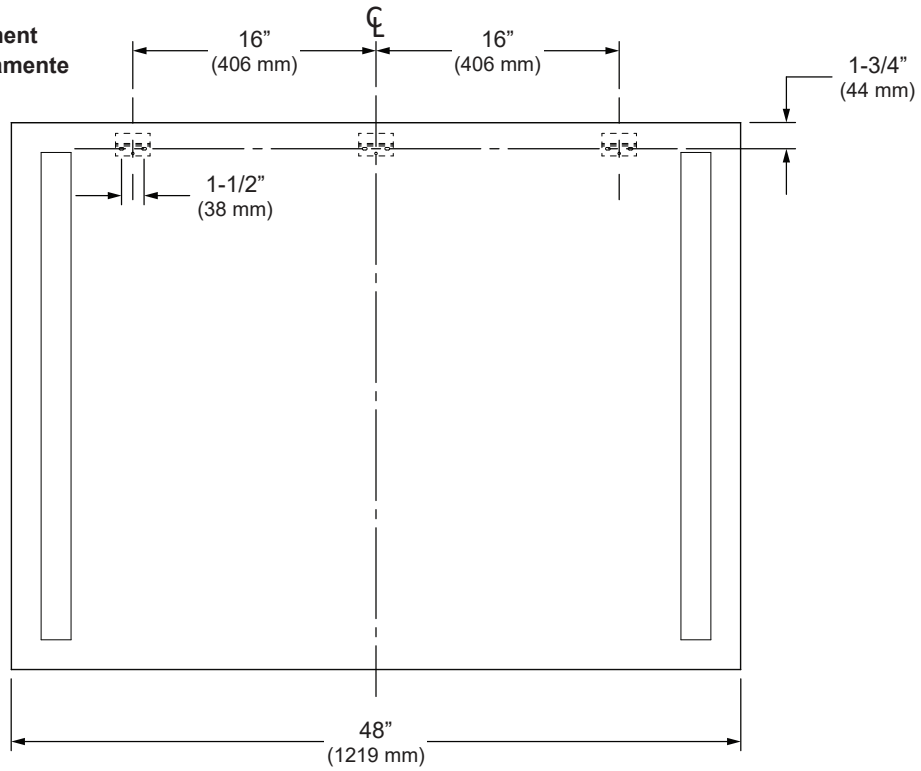
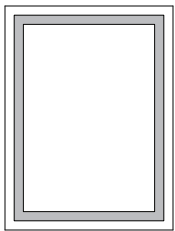
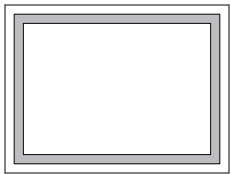
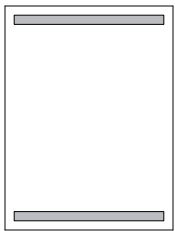
Modèles de Colonnes et d'Encarts
Patrones de Columnas y Recuadros



PRÉPARER LE MUR

PREPARACIÓN DE LA PARED

Colonne et Encart - 4836 seulement
 Columna y Recuadro - 4836 solamente



PRÉPARER LE MUR

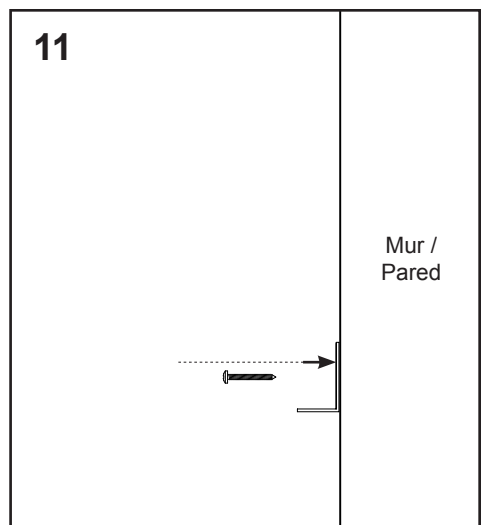
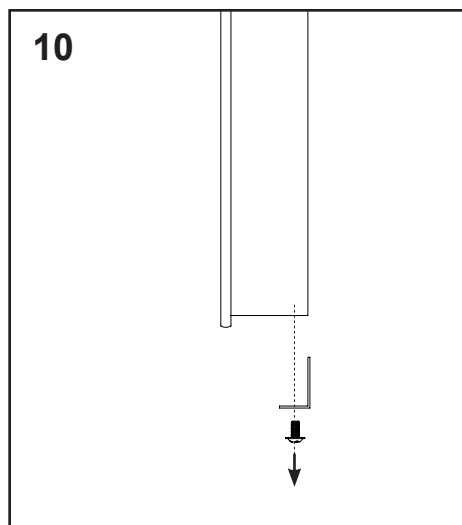
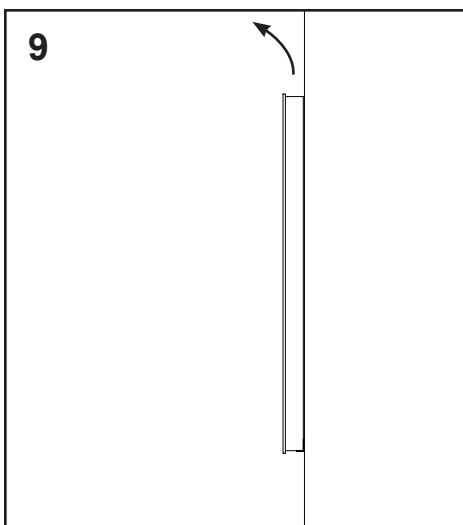
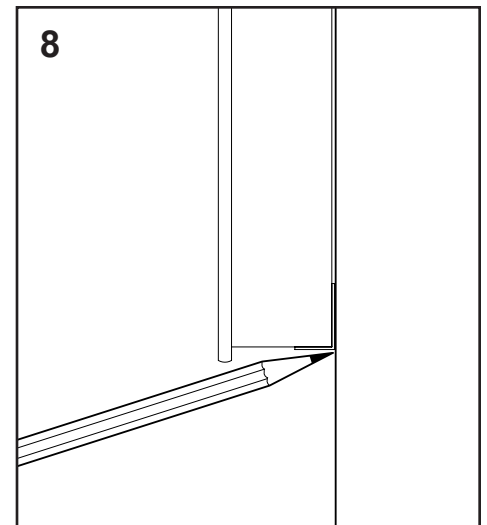
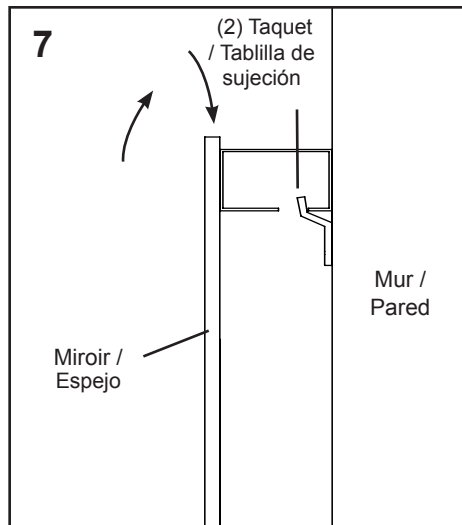
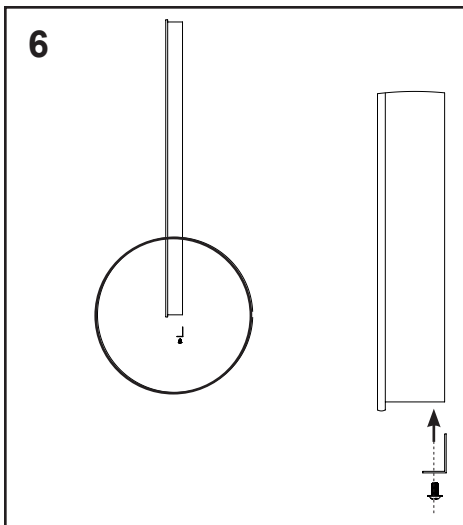
- À l'aide des deux vis fournies, installer le support sur la partie inférieure du miroir.
- Suspendre le miroir sur les taquets et vérifier le niveau, ajuster horizontalement à l'emplacement souhaité (Cela pourrait nécessiter deux personnes).
- Marquer l'emplacement du support inférieur sur le mur avec un crayon.
- Lever et retirer le miroir du mur pour révéler l'emplacement du repère au crayon du support.
- Désinstaller le support du miroir en retirant les deux vis installées auparavant au cours de l'étape 6.
- À l'aide de la vis fournie, fixer le support sur le mur à l'emplacement du repère au crayon. Ne pas trop serrer.

REMARQUE: Si aucun montant n'est présent, utilisez l'ancrage mural fourni. Retirez la vis et agrandissez le trou avec un foret de 1/4". Insérez l'ancrage mural et fixez à nouveau le support au mur avec la vis.

PREPARACIÓN DE LA PARED

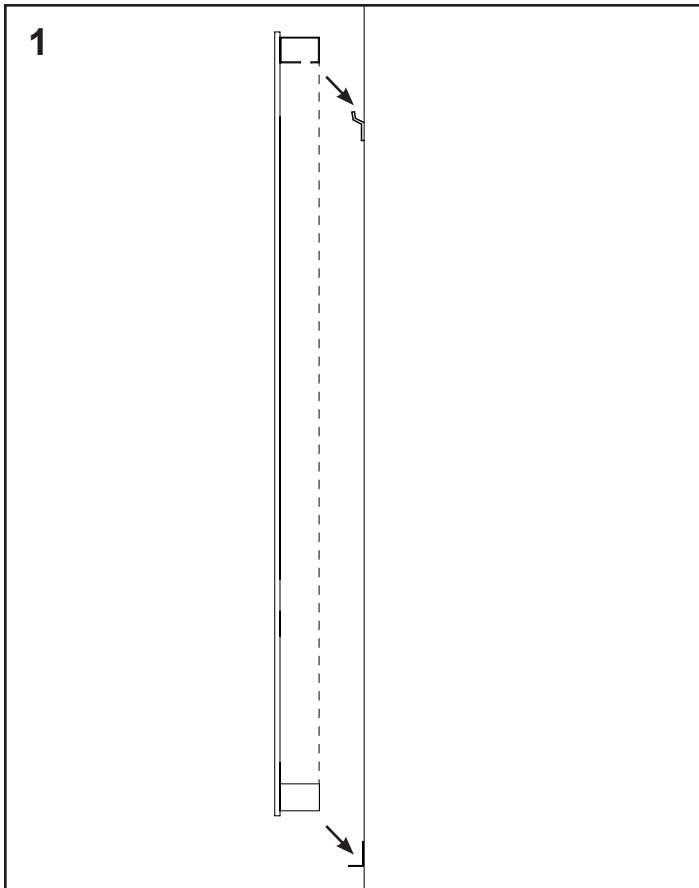
- Con los 2 tornillos que se incluyen, instale la ménsula en la parte inferior del espejo.
- Cuelgue el espejo en las tablillas de sujeción, verifique el nivel, y ajústelo horizontalmente a la posición deseada. (Es posible que esto requiera 2 personas.)
- Marque en la pared el lugar para la ménsula inferior con un lápiz.
- Levante y retire el espejo de la pared para que pueda ver el lugar de la marca con lápiz de la ménsula.
- Desinstale la ménsula del espejo sacando los 2 tornillos que instaló anteriormente en el paso 6.
- Con el tornillo que incluimos, instale la ménsula a la pared en el lugar marcado con lápiz. No apriete demasiado.

NOTA: Si no hay ningún montante, utilice el anclaje de pared suministrado. Retire el tornillo y agrande el orificio con una broca de 1/4". Inserte el anclaje de pared y vuelva a colocar el soporte en la pared con el tornillo.



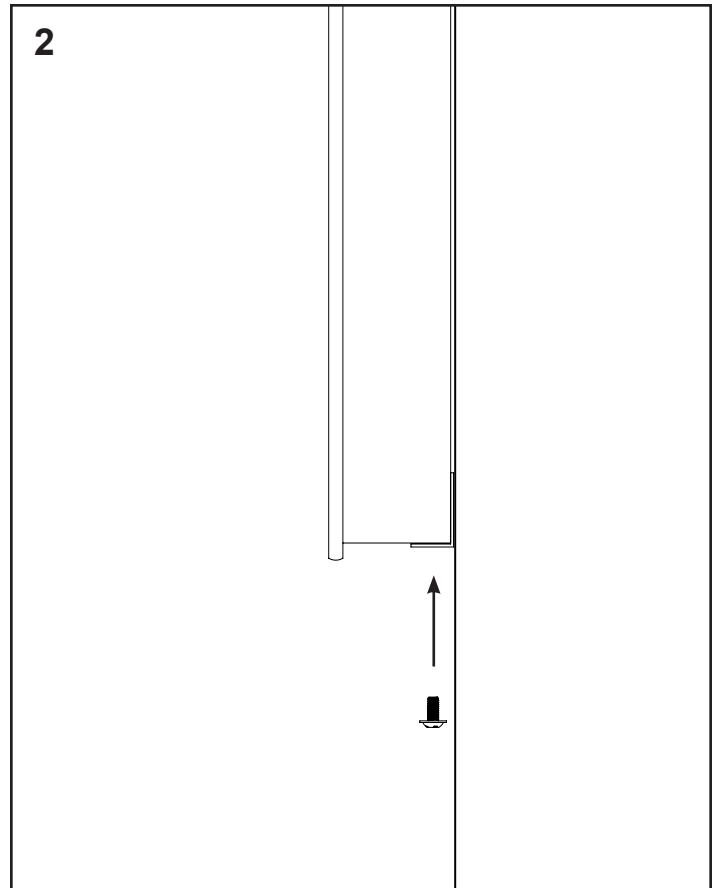
INSTALLATION DU MIROIR

1. Branchez le miroir dans une prise électrique comme indiqué à la page 4.
2. S'assurer d'acheminer les fils de manière à ce qu'ils ne soient pas pincés ou endommagés.
3. Lever le miroir, puis l'abaisser avec précaution sur les taquets et ajuster horizontalement.
4. À l'aide des vis fournies, aligner le support inférieur et l'attacher sur le miroir.



INSTALACIÓN DEL ESPEJO

1. Enchufe el espejo a un tomacorriente como se indica en la página 4.
2. Asegúrese de pasar los alambres de forma que no queden pellizcados ni sufran daños.
3. Levante el espejo y con cuidado bájelo sobre las tablillas de sujeción y ajústelo horizontalmente.
4. Con los tornillos que incluimos, alinee la ménsula inferior y únela al espejo.



UTILISATION ET ENTRETIEN

Utiliser seulement un chiffon humide pour nettoyer. Des nettoyants à base d'ammoniaque ou de vinaigre peuvent endommager les miroirs.

Une solution de 50/50 d'eau et d'alcool isopropylique est recommandée pour nettoyer les miroirs.

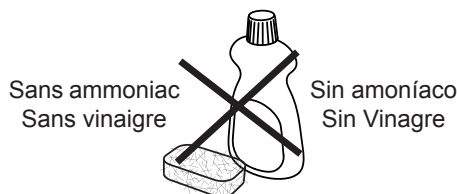
Lors du nettoyage, vaporiser le chiffon, et non pas le miroir ou les surfaces avoisinantes. Ne pas utiliser de nettoyants abrasifs sur une partie quelconque de l'appareil d'éclairage.

USO Y MANTENIMIENTO

Para limpiar solo use un paño húmedo. Los limpiadores que contienen amoníaco o vinagre pueden dañar los espejos.

Se recomienda usar una solución 50/50 de agua y alcohol isopropílico para limpiar los espejos.

Al limpiar, rocíe el paño, no el espejo ni las superficies circundantes. No use limpiadores abrasivos en ninguna parte de la unidad de iluminación.



GARANTIE

Garantie limitée d'un an

La société ROBERN garantit à l'acquéreur original qu'elle réparera, remplacera ou ajustera de manière appropriée, à son gré, les produits qu'elle fabrique et faisant preuve de défauts significatifs en matériaux ou en qualité de fabrication qui sont signalés à ROBERN par écrit dans un délai d'un (1) an suivant la date de livraison. ROBERN n'est pas responsable des frais d'installation. La garantie est annulée si le produit est endommagé en transit, ou si les dommages ou la défaillance sont le résultat d'une utilisation abusive ou inadéquate, d'un usage anormal, ou d'une installation défectueuse, de dommages survenus lors d'un accident, d'un entretien inapproprié, ou de toute réparation effectuée par des personnes non autorisées par ROBERN. Lors de l'expiration de la période de garantie d'un an, ROBERN n'assumera aucune obligation ultérieure sous les termes d'une garantie quelconque, expresse ou implicite, y compris la garantie tacite de qualité marchande. La société ROBERN ne pourra être tenue responsable pour des dommages indirects découlant de l'utilisation ou associés à l'utilisation ou à la performance de ses produits. Certains états ne permettent pas de limites sur la durée de la garantie tacite, ni l'exclusion ou la limite des dommages particuliers, accessoires ou indirects, et, par conséquent, lesdites limites ou exclusions précitées peuvent ne pas s'appliquer à votre cas. Toute responsabilité assumée par ROBERN sous une garantie implicite quelconque, y compris la garantie de qualité marchande, est limitée de manière expresse aux conditions de la présente garantie. La permission de renvoyer de la marchandise sous les termes de cette garantie doit être autorisée par ROBERN et les frais de renvoi doivent être prépayés par l'acquéreur. Les réclamations effectuées sous cette garantie doivent être envoyées directement à votre concessionnaire.

©2018 ROBERN, INC.

TOUS DROITS RÉSERVÉS

GARANTÍA

Garantía limitada de un año

ROBERN garantiza al comprador original que, a su elección reparará, reemplazará, o hará los ajustes apropiados a los productos fabricados por esta compañía que se demuestre que tienen defectos significativos en material o mano de obra y que se reporten a ROBERN por escrito en menos de un (1) año a partir de la fecha de entrega. ROBERN no se hace responsable de los costos de instalación. La garantía se anula si el producto sufre daños durante el transporte, o si los daños o las fallas se deben a abuso, uso indebido, uso anormal, instalación defectuosa, daños en un accidente, mantenimiento inadecuado, o reparaciones distintas a las autorizadas por ROBERN. Al finalizar el año de garantía, ROBERN no quedará bajo ninguna obligación adicional bajo ninguna garantía, expresa o implícita, incluida la garantía implícita de comercialización. ROBERN no será responsable de daños emergentes que surjan del uso o del desempeño de sus productos, o en relación con ellos. Algunos estados no permiten limitaciones en cuanto a la duración de una garantía implícita o no permiten la exclusión o la limitación de daños incidentales o indirectos, por lo que es posible que estas limitaciones y exclusiones no se apliquen a su caso. Cualquier responsabilidad contra ROBERN bajo cualquier garantía implícita, incluida la garantía de comercialización, se limita expresamente a los términos de esta garantía. ROBERN debe autorizar el permiso de devolución de cualquier mercancía bajo esta garantía, y esta mercancía debe ser devuelta con porte pagado por el comprador. Las reclamaciones bajo esta garantía deben ser enviadas directamente a su distribuidor.

©2018 ROBERN, INC.

TODOS LOS DERECHOS RESERVADOS