

Safety Overflow Switch

Installation Instructions



OPERATION:

The SOS Switch is a solid state device designed to detect a clogged condition in a condensate drain line. It works by sensing when the water is near the top of the pipe that it is clamped onto and responds by opening the circuit to the compressor contactor.

Since there are no moving parts in the SOS Switch, slime and sludge buildup do not affect operation until a blockage occurs. The SOS Switch is triggered by a near full condition of the drain pipe and is not affected by condensation or water droplets inside the pipe. Unlike other types of level or safety switches, the SOS does not require cutting or penetration into the pipe and does not interfere with normal fluid flow in any way.

The SOS Switch is designed for use in a series connection between the thermostat cool (Y) terminal and the compressor contactor.

The yellow light on the SOS Switch is triggered by water near the top of the pipe (center sensor plate). **When the SOS has been triggered, the yellow light remains on and the compressor will remain off until the high water condition is corrected and the power or thermostat is cycled off then on.**

For use with 24 VAC control circuits. 24VAC, 1.25 AMP, Class 2 wiring. Plastic drain lines only. Always test the system after installation of any new control to ensure compatibility.

INSTALLATION:

Connect the SOS Switch in series with the compressor control contactor as shown. **WIRE THIS DEVICE INTO THE "Y" CIRCUIT ONLY (AS NOTED IN CONNECTION DIAGRAM). WIRING IT INTO THE RED CIRCUIT OR ANY OTHER CIRCUIT COULD RESULT IN PRODUCT OR SYSTEM MALFUNCTION.**

1. Power system off.
2. Cut one wire going to the compressor contactor.
3. Connect SOS Switch wires to the cut ends and install wire nuts.
4. With SOS Switch away from tubing, turn system on.
5. Compressor should operate normally.
6. Test switch by pressing the Push To Test button. Compressor will shut off and yellow lights on SOS Switch will illuminate.
7. Snap the SOS Switch on a convenient location on the PVC condensate drain line (or install the included pipe adapter into the secondary overflow drain hole) and snap the SOS Switch onto the adapter.
8. If desired, secure the position of the SOS Switch with a nylon wire tie around pipe and SOS Switch. PVC cement may also be used but must be dry before test operation.
9. Cycle system power or thermostat off for 5 seconds to reset SOS Switch.

IMPORTANT

THE EXTERIOR OF THE SOS SWITCH AND THE PIPE ADAPTER TUBE MUST BE KEPT DRY.

The SOS may trip when subjected to condensation from equipment and refrigerant return lines dripping onto the SOS. **Protect the SOS from false tripping in high-humidity applications by covering the SOS with tubing insulation and securing the insulation with wire ties.** Alternately, you may use a coating of PVC Cement between the SOS and the pipe adapter tube.

NOTE: "HIGH EFFICIENCY" CONDENSERS, CONDENSERS EQUIPPED WITH DEFROST TIMERS OR OTHER ELECTRONIC CONTROLS:

- For proper operation the SOS must be connected to a contactor coil or similar load. Some condensing units with circuit boards inside do not draw the contactor current through the Y, Y1, or Y2 connections.
- For these "electronically controlled" condenser units, connect the SOS into the Black (or "common") wire circuit leading to the compressor.
- After installation check the current at SOS switch to be less than 2.5amps. Check for all modes of operation, particularly when you are installing a new type or model condenser or air handler for the first time.



FUNCIONAMIENTO:

El interruptor de seguridad para evitar desbordamientos SOS (Safety Overflow Switch) es un dispositivo de estado sólido diseñado para detectar una obstrucción en la línea de drenaje de condensación. El interruptor detecta cuando el agua está llegando al nivel superior de la tubería en la que está fijado y responde abriendo el circuito hacia el contactor del compresor.

Al no haber partes móviles en el interruptor SOS, la acumulación de moho y sedimento no afecta el funcionamiento hasta que se produce una obstrucción. El interruptor SOS se activa cuando la capacidad de la línea de drenaje está casi completa y no lo afecta la condensación o el goteo de agua dentro de la tubería. A diferencia de otros tipos de controles de nivel o interruptores de seguridad, el SOS no requiere corte o penetración dentro de la tubería y no interfiere de ninguna manera con el flujo normal del fluido.

El interruptor SOS está diseñado para utilizarse en una conexión en serie entre el terminal de control de frío (Y) del termostato y el contactor del compresor.

La luz amarilla en el interruptor SOS se activa cuando el agua se aproxima al nivel superior de la tubería (placa sensora del centro). **Una vez activado el interruptor SOS, la luz amarilla permanecerá encendida y el compresor permanecerá apagado hasta que se corrija el nivel de agua y el interruptor de encendido o el termostato se apague y se encienda nuevamente.**

Para su uso con circuitos de control de 24 VAC. Cable Clase 2 de 24 VAC, 1.25 amp. Líneas de drenaje de plástico solamente. Luego de instalar un control nuevo, compruebe siempre el sistema para asegurar la compatibilidad.

INSTALACIÓN:

Conecte el interruptor SOS en serie con el contactor de control del compresor como se muestra en la figura. **CONECTE ESTE DISPOSITIVO SOLAMENTE EN EL CIRCUITO "Y" (COMO SE INDICA EN EL DIAGRAMA DE CONEXIÓN). LA CONEXIÓN EN EL CIRCUITO ROJO, O EN CUALQUIER OTRO CIRCUITO, PODRÍA OCASIONAR EL MAL FUNCIONAMIENTO DEL PRODUCTO O DEL SISTEMA.**

1. Apague el sistema.
2. Corte uno de los cables que va al contactor del compresor.
3. Conecte los cables del interruptor SOS a los extremos cortados e instale las tuercas para los cables.
4. Con el interruptor SOS lejos de la tubería, encienda el sistema.
5. El compresor debería funcionar en forma normal.
6. Pruebe el interruptor presionando el botón "Push To Test". El compresor se apagará y las luces amarillas del interruptor SOS se iluminarán.
7. Encoje el interruptor SOS en una ubicación conveniente sobre la línea de drenaje de condensación de PVC (o instale el adaptador para tubería, que se incluye, en el orificio de drenaje para desborde secundario), y encoje el interruptor SOS en el adaptador.
8. Si lo desea, asegure la posición del interruptor SOS con un cable de nailon alrededor de la tubería y el interruptor SOS. Se puede utilizar también pegamento de PVC, pero debe estar seco antes de probar el funcionamiento.
9. Coloque el interruptor del sistema o el termostato en la posición de apagado durante 5 segundos para resetear el interruptor SOS.

IMPORTANTE

EL EXTERIOR DEL INTERRUPTOR SOS Y EL TUBO DEL ADAPTADOR DE LA TUBERÍA DEBEN MANTENERSE SECOS.

El interruptor SOS puede fallar cuando queda expuesto a la condensación del equipo y las líneas de retorno del refrigerante gotean sobre él. **Proteja el interruptor SOS del falso movimiento en aplicaciones de alta concentración de humedad cubriéndolo con aislamiento para tuberías y asegure el aislamiento con lazos con cables.** Como alternativa, puede utilizar un revestimiento de pegamento de PVC entre el interruptor SOS y el tubo del adaptador de la tubería.

NOTA: CONDENSADORES DE "ALTA EFICIENCIA", CONDENSADORES EQUIPADOS CON TEMPORIZADORES PARA DESCONGELACIÓN U OTROS CONTROLES ELECTRÓNICOS:

- Para su funcionamiento correcto, el SOS debe conectarse a una bobina del contactor o carga similar. Algunas unidades de condensación con tableros de circuito en su interior no llevan la corriente del contactor a las conexiones Y, Y1, o Y2.
- Para estas unidades condensadoras "controladas electrónicamente", conecte el interruptor SOS en el circuito de cableado Negro (o "común") que lleva al compresor.
- Luego de la instalación compruebe que la corriente del interruptor SOS sea menor a 2.5 amp. Realice la comprobación para cada modo de funcionamiento, particularmente cuando esté instalando un nuevo tipo o modelo de condensador o de circulador de aire por primera vez.



FONCTIONNEMENT :

L'interrupteur SOS est un circuit à l'état solide conçu pour détecter un engorgement dans une conduite de récupération des fluides condensés. Il détecte la proximité de l'eau à l'extrémité de la conduite sur laquelle il est fixé et agit en ouvrant le circuit vers le contacteur du compresseur.

Puisqu'il n'y a aucun élément mobile sur l'interrupteur SOS, l'accumulation de boue n'affecte pas le fonctionnement jusqu'à ce qu'il y ait un blocage. L'interrupteur SOS est déclenché par un état de bourrage de la conduite d'évacuation et n'est pas affecté par la condensation de gouttelettes d'eau à l'intérieur de la conduite. Contrairement aux autres types d'interrupteur de sécurité ou contacteur de niveau, l'interrupteur SOS ne nécessite aucune introduction dans la conduite et n'affecte aucunement l'écoulement normal.

L'interrupteur SOS est conçu pour être utilisé dans un couplage en série entre la borne froide (Y) du thermostat et le contacteur du compresseur.

Le voyant lumineux jaune de l'interrupteur SOS est déclenché par la présence d'eau à proximité de l'extrémité de la conduite (plaque de détection centrale). **Lorsque l'interrupteur est déclenché, l'interrupteur lumineux jaune reste allumé et le compresseur est désactivé jusqu'à ce que le niveau d'eau élevé soit corrigé et le thermostat est mis hors tension puis à nouveau sous tension.**

À utiliser avec des circuits de contrôle de 24 VCA. 24 VCA, 1,25 A, câblage de classe 2. Conduites de récupération des fluides en plastique uniquement. Toujours tester le système après l'installation d'une nouvelle commande pour vérifier la compatibilité.

INSTALLATION :

Connecter l'interrupteur SOS en série avec le connecteur du compresseur tel qu'indiqué sur l'illustration. **CÂBLER CE DISPOSITIF DANS LE CIRCUIT EN « Y » UNIQUEMENT (TEL QU'INDIQUÉ DANS LE SCHÉMA DE CÂBLAGE). LE FAIT DE MONTER LE DISPOSITIF DANS LE CIRCUIT ROUGE OU DANS TOUT AUTRE CIRCUIT PEUT ENTRAÎNER UN DÉFAUT DE FONCTIONNEMENT DU PRODUIT OU DU SYSTÈME.**

1. Mettre le système hors tension.
2. Couper un câble relié au contacteur du compresseur.
3. Connecter les câbles de l'interrupteur SOS aux extrémités coupées et poser des écrous de montage.
4. Mettre le système sous tension, en éloignant l'interrupteur SOS de la conduite.
5. Le compresseur devrait fonctionner normalement.
6. Tester l'interrupteur en appuyant sur le bouton Test. Le compresseur cesse de fonctionner et le voyant lumineux jaune de l'interrupteur SOS s'allume.
7. Fixer l'interrupteur SOS à un endroit pratique de la conduite de récupération des fluides condensés (ou installer l'adaptateur de conduite fourni dans la cavité d'écoulement secondaire) et fixer l'interrupteur SOS sur l'adaptateur.
8. Il est possible de sécuriser le positionnement de l'interrupteur SOS avec une attache de nylon autour de la conduite et de l'interrupteur SOS. Un mastic de PVC peut aussi être utilisé mais il doit être sec avant d'effectuer le test.
9. Mettre le système ou le thermostat hors tension pendant 5 secondes pour remettre à zéro l'interrupteur SOS.

IMPORTANT

LA PARTIE EXTÉRIEURE DE L'INTERRUPTEUR SOS ET LE TUBE ADAPTATEUR DE LA CONDUITE DOIVENT ÊTRE SECS.

L'interrupteur SOS peut se déclencher lorsqu'il est soumis à une condensation de l'équipement et des conduites de retour réfrigérantes s'égouttant sur l'interrupteur. **Protéger l'interrupteur SOS contre un faux déclenchement en situation d'humidité élevée en le protégeant avec un isolant retenu par des attaches.** Il est aussi possible d'appliquer une couche de mastic de PVC entre l'interrupteur SOS et le tube adaptateur de la conduite.

REMARQUE : CONDENSATEURS « HAUTEMENT EFFICACES », CONDENSATEURS ÉQUIPÉS DE MINUTERIES DE DÉGIVRAGE OU AUTRES COMMANDES ÉLECTRONIQUES :

- Pour assurer un fonctionnement correct, l'interrupteur SOS doit être connecté à une bobine-contacteur ou charge similaire. Certaines unités de condensation avec cartes-circuits intégrées n'attirent pas le courant du contacteur à travers les connexions en Y, en Y1, ou en Y2.
- Pour ces unités de condensation « commandées électroniquement », connecter l'interrupteur SOS dans le circuit de câblage noir (ou « commun ») qui mène au compresseur.
- Après l'installation, vérifier que le courant de l'interrupteur SOS est inférieur à 2,5 A. Vérifier tous les modes de fonctionnement, spécialement lors de l'installation d'un nouveau type ou modèle de condensateur ou de manipulateur d'air pour la première fois.

SPECIFICATIONS:

Application:

3/4 inch SCH 40 or PSI-200 PVC Drain Lines. Test if applying to other types of plastic drain pipes.

Indicators:

Yellow LED indicates moisture detected

Power Requirements:

Operates in series with 24 VAC contactor load.

Current Capacity:

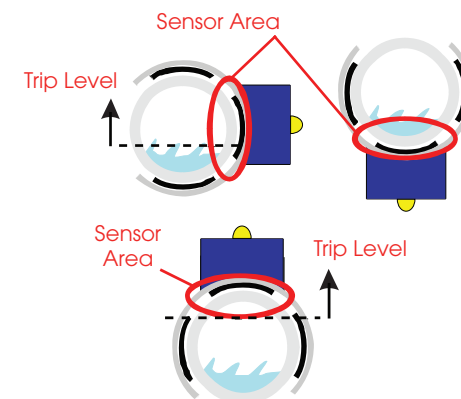
Can operate contactor coils requiring up to 1.25 Amps

Latching Operation Reset:

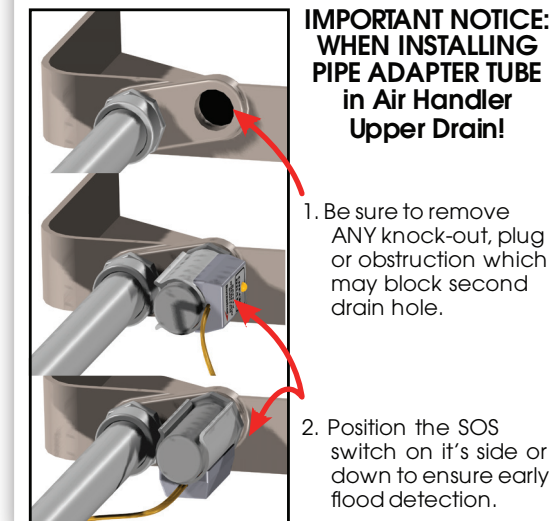
Remove power. Remove pipe obstruction. Re-apply power.

IMPORTANT

Cross-Section Views



When used on top of drain pipe, pipe must be 80% or more full at the SOS location for a tripped condition to occur. When used with the pipe adapter in secondary drains or where more sensitivity to **ANY** water is required, the SOS Switch may be rotated to the side or bottom of the tube. **POSITION SWITCH BODY AWAY FROM NORMAL FLOW.**



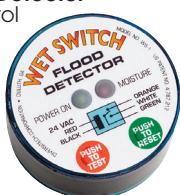
IMPORTANT NOTICE: WHEN INSTALLING PIPE ADAPTER TUBE in Air Handler Upper Drain!

1. Be sure to remove ANY knock-out, plug or obstruction which may block second drain hole.
2. Position the SOS switch on it's side or down to ensure early flood detection.

DiversiTech has a condensate safety switch to suit every situation!

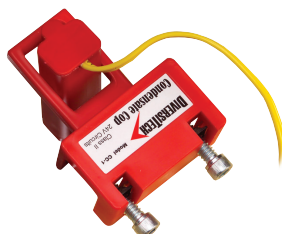
Wet Switch Flood Detector

A solid state control designed to help prevent flooding, damage to carpets, walls, furniture, ceilings, etc.



CC-1 Condensate Cop

A unique, clamp-on float switch for HVAC drain pan installation.



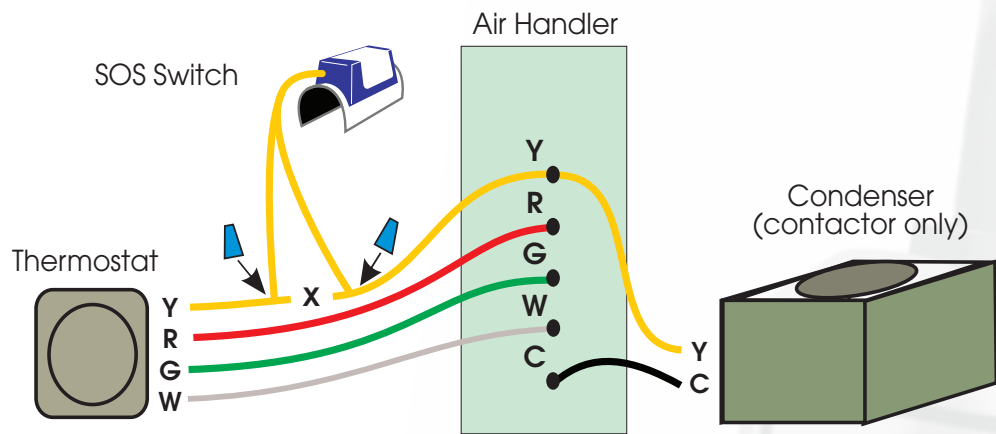
A/C Condensate Float Switch

Designed for use in condensate drain pan overflow. Easily installed on the side of the auxiliary drain pan.

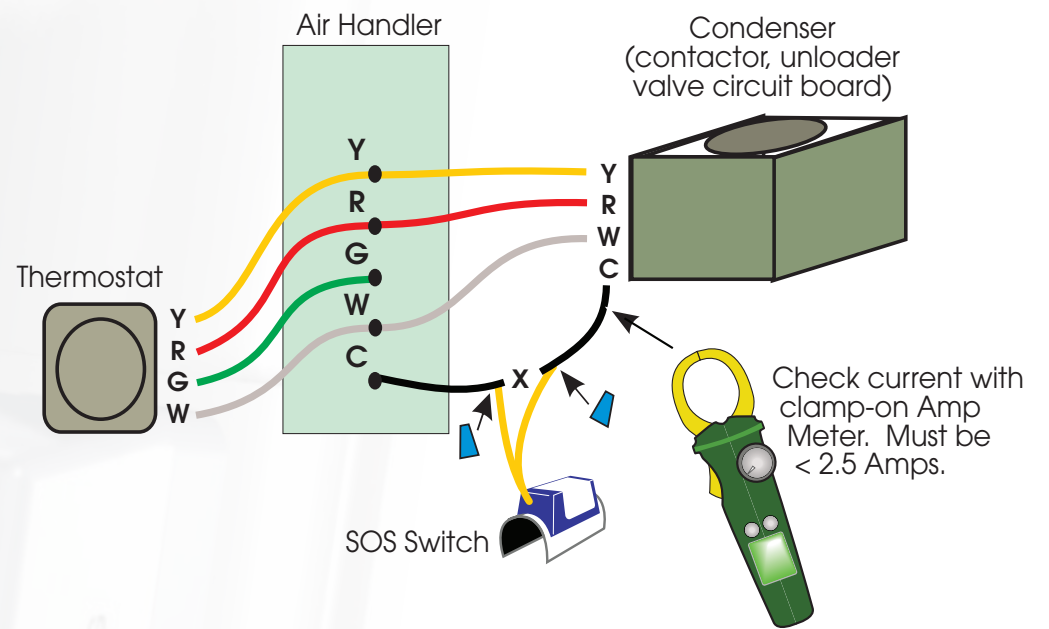


CALIFORNIA PROPOSITION 65 WARNING:
THIS PRODUCT CONTAINS CHEMICALS KNOWN TO THE STATE OF CALIFORNIA TO CAUSE CANCER OR REPRODUCTIVE TOXICITY. WASH HANDS AFTER HANDLING.

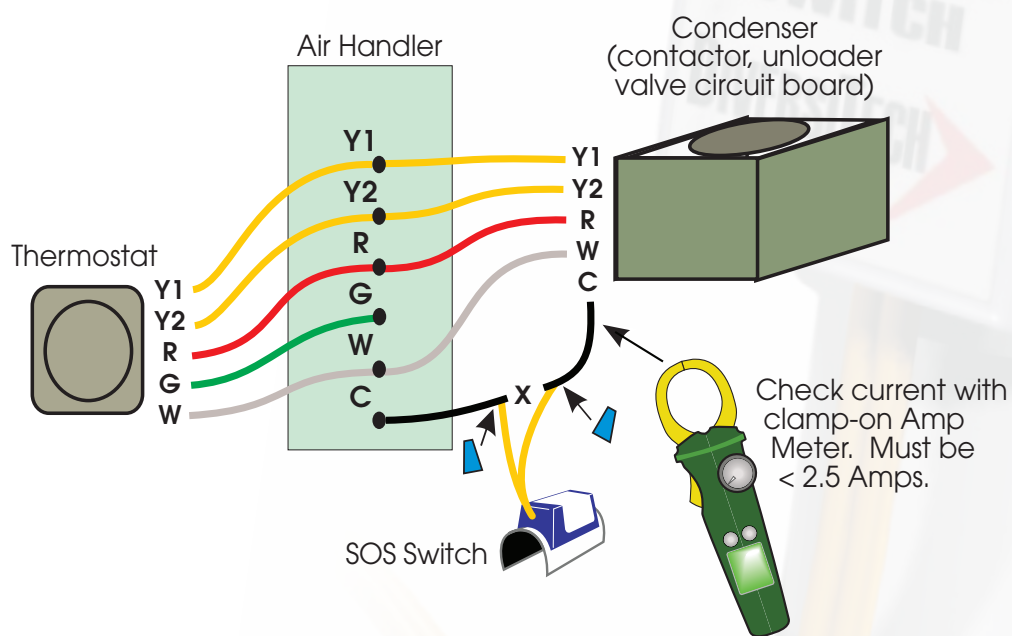
TYPICAL SINGLE STAGE CONNECTION



HEAT PUMP WITH DEFROST BOARD

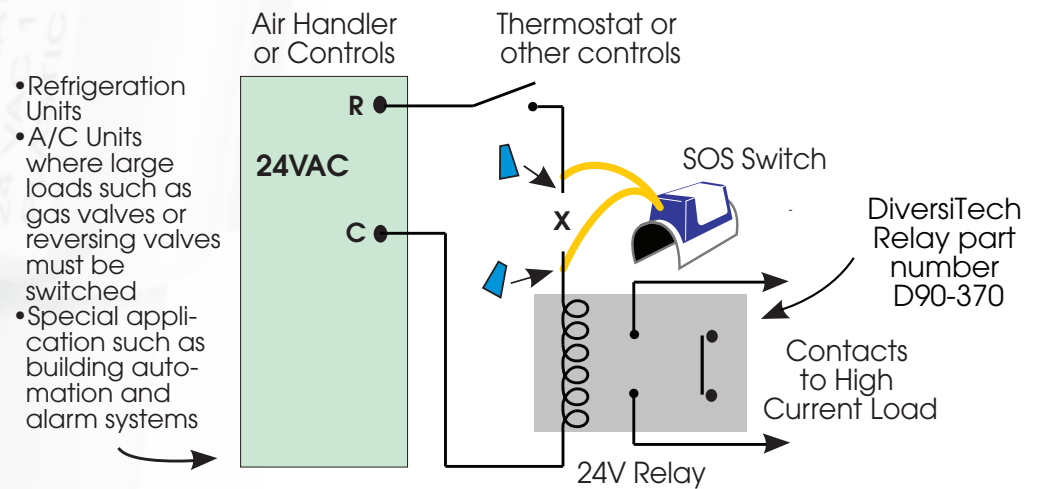


HIGH EFFICIENCY UNITS



RELAY FOR HIGH CURRENT AND SPECIAL APPLICATIONS

Where the load cannot be assured, or multiple circuits must be interrupted, it is suggested to connect a control relay (such as the DiversiTech 8400 or 9400 series) to control the load(s).



- Refrigeration Units
- A/C Units where large loads such as gas valves or reversing valves must be switched
- Special application such as building automation and alarm systems