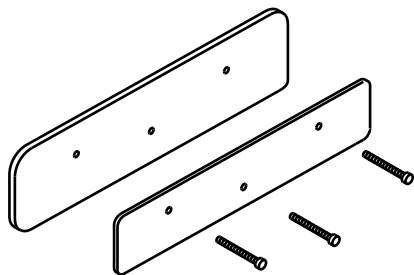


Installation and Care Guide Guide d'installation et d'entretien Guía de instalación y cuidado

Slotted Overflow Seal Test
Essai de joint d'étanchéité de trop-plein à rainures
Prueba de sello del rebosadero ranurado

K-7117



M product numbers are for Mexico (i.e. K-12345M)
Los números de productos seguidos de M
corresponden a México (Ej. K-12345M)

USA/Canada: 1-800-4KOHLER
México: 001-877-680-1310

kohler.com

THE BOLD LOOK
OF **KOHLER**®

1112219-2-A

©2009 Kohler Co.

Thank You For Choosing Kohler Company

Thank you for choosing Kohler Company. Your Kohler Company product reflects the true passion for design, craftsmanship, artistry, and innovation Kohler Company stands for. We are confident its dependability and beauty will surpass your highest expectations, satisfying you for years to come.

All the information in this guide is based upon the latest product information available at the time of publication. At Kohler Company, we strive to fulfill our mission of improving the level of gracious living for each person who is touched by our products and services. We reserve the right to make changes in product characteristics, packaging, or availability at any time without notice.

Please take a few minutes to review this guide. If you encounter any installation or performance problems, please call 1-800-4-KOHLER (1-800-456-4537) from within the USA and Canada, or 001-877-680-1310 from within Mexico.

Merci d'avoir choisi la compagnie Kohler

Merci d'avoir choisi la compagnie Kohler. Votre produit de la compagnie Kohler reflète la véritable passion du design, d'artisanat, d'art et d'innovation représentant la compagnie Kohler. Nous sommes confiants que sa fiabilité et beauté surpasseront vos exigences les plus élevées, vous satisfaisant pendant les années à venir.

Toutes les informations incluses dans ce guide correspondent aux toutes dernières informations disponibles au moment de la publication. A la compagnie Kohler, nous aspirons à remplir notre mission d'améliorer le niveau de vie gracieux pour chaque individu affecté par nos produits et services. Nous nous réservons le droit d'apporter des modifications aux caractéristiques, aux emballages et à la disponibilité des produits à tout moment, et ce sans préavis.

Veillez prendre s'il vous plaît quelques minutes pour étudier ce guide. En cas de problème d'installation ou de fonctionnement, appeler le 1-800-4-KOHLER (1-800-456-4537) aux É.U. et au Canada, ou le 001-877-680-1310 au Mexique.

Gracias por elegir los productos Kohler

Gracias por elegir los productos Kohler. Su producto de Kohler Company refleja la verdadera pasión por el diseño, la mano de obra, la artesanía y la innovación que forman parte de Kohler Company. Estamos seguros que su confiabilidad y belleza excederán sus más altas expectativas, dándole satisfacción por años.

Toda la información que aparece en la guía está basada en la información más reciente disponible al momento de publicación. En Kohler Company, nos esforzamos por alcanzar nuestra misión de mejorar el nivel del buen vivir de quienes disfrutan de nuestros productos y servicios. Nos reservamos el derecho de efectuar cambios en las características, embalaje o disponibilidad del producto en cualquier momento, sin previo aviso.

Dedique unos minutos para leer esta guía. Si tiene algún problema de instalación o funcionamiento, llámenos al 1-800-4-KOHLER (1-800-456-4537) desde los EE.UU. y Canadá, ó 001-877-680-1310 desde México.

Before You Begin



CAUTION: Risk of property damage. A watertight seal must exist on all bath drain connections. The watertight seal will prevent property damage.

- Pressurize drain, waste, and vent (DWV) systems and water supply lines according to local codes.

Before You Begin (cont.)

- Perform the pressure test **before** covering the new plumbing with finished wall material.
- This seal test kit is intended for use with K-7271 and K-7272 bath drains.
- The following tools are required: pressure test equipment (such as compressed air and a pressure gauge), test plug, and soapy water (if leaks are detected).
- Kohler Co. reserves the right to make revisions in the design of drains without notice, as specified in the Price Book.

Avant de commencer



ATTENTION: Risque d'endommagement du matériel. Un joint étanche doit être présent sur toutes les connexions de drain de baignoire. Le joint étanche doit prévenir tout dommage.

- Mettre les systèmes de drain, de renvoi et d'évent et les tuyaux d'arrivée d'eau sous pression en respectant les codes locaux.
- Exécuter l'essai de pression **avant** de couvrir la nouvelle plomberie avec le matériel de mur fini.
- Cette trousse d'essai d'étanchéité est destinée à être utilisée avec les drains de baignoires K-7271 et K-7272.
- Les outils suivants sont requis : équipement d'essais de pression (comme de l'air comprimé et un manomètre), bouchon d'essai et de l'eau savonneuse (en cas de détection de fuites).
- Kohler Co. se réserve le droit d'apporter toutes modifications au design des drains et ceci sans préavis, comme spécifié dans le catalogue des prix.

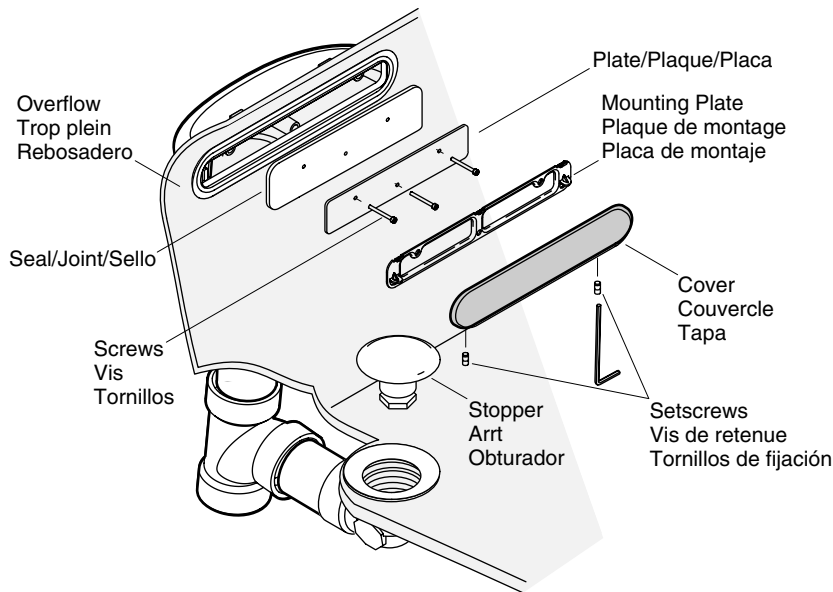
Antes de comenzar



PRECAUCIÓN: Riesgo de daños a la propiedad. Debe existir un sello hermético en todas las conexiones del desagüe de la bañera. Este sello hermético evitará daños a la propiedad.

- Presurice el sistema de venteo de desagüe de desechos (DWV) y las líneas de suministro de agua según los códigos locales.
- Realice la prueba de presión **antes** de cubrir la tubería nueva con material de la pared acabada.
- Este kit de prueba de sello es para usarlo con los desagües de bañera K-7271 y K-7272.
- Se requieren las herramientas siguientes: equipo de prueba de presión (tal como aire comprimido y manómetro), tapón de prueba y agua jabonosa (si se detectan fugas).
- Kohler Co. se reserva el derecho de modificar el diseño de los desagües sin previo aviso, tal como se especifica en la lista de precios.

Installation/Installation/Instalación



- Remove the stopper from the drain.
- Insert a test plug (not provided) into the drain.
- Using a 5/64" hex wrench (provided with the drain), loosen the setscrews from the cover on the overflow. Set the cover aside.
- Using a screwdriver, remove the screws from the mounting plate on the overflow. Set the plate aside.

NOTE: For cast iron baths: If the surface around the overflow is warped, apply a bead of plumbers putty around the perimeter of the overflow at this time.

- Place the seal and plate on the overflow.
- Using a 9/64" hex wrench, secure the seal and plate with three cap screws (provided). Do not overtighten the cap screws.
- Perform the pressure test at the tee, pressurizing to local codes.

NOTE: If pressure cannot be maintained: Apply soapy water at each fitting and joint to identify the location of the leak. If a leak is detected, disassemble the drain, then retighten the faulty joints. Repeat the pressure test.

- Remove the plate and seal from the overflow.
- Reinstall the mounting plate and cover on the overflow.
- Remove the bracket and test plug from the drain.
- Reinstall the stopper.

Warranty

ONE-YEAR LIMITED WARRANTY

KOHLER plumbing products are warranted to be free of defects in material and workmanship for one year from date of installation.

Kohler Co. will, at its election, repair, replace or make appropriate adjustment where Kohler Co. inspection discloses any such defects occurring in normal usage within one (1) year after installation. Kohler Co. is not responsible for removal or installation costs. **Use of in-tank toilet cleaners will void the warranty.**

To obtain warranty service contact Kohler Co. either through your Dealer, Plumbing Contractor, Home Center or E-tailer, or by writing Kohler Co., Attn.: Customer Care Center, 444 Highland Drive, Kohler, WI 53044, USA, or by calling 1-800-4KOHLER (1-800-456-4537) from within the USA and Canada, and 001-877-680-1310 from within Mexico.

IMPLIED WARRANTIES INCLUDING THAT OF MERCHANTABILITY AND FITNESS FOR A PARTICULAR PURPOSE ARE EXPRESSLY LIMITED IN DURATION TO THE DURATION OF THIS WARRANTY. KOHLER CO. AND/OR SELLER DISCLAIM ANY LIABILITY FOR SPECIAL, INCIDENTAL OR CONSEQUENTIAL DAMAGES. Some states/provinces do not allow limitations on how long an implied warranty lasts, or the exclusion or limitation of special, incidental or consequential damages, so these limitations and exclusions may not apply to you. This warranty gives you specific legal rights. You may also have other rights which vary from state/province to state/province.

This is Kohler Co.'s exclusive written warranty.

Garantie

GARANTIE LIMITÉE D'UN AN

Les produits de plomberie KOHLER sont garantis contre tout défaut matériel et de fabrication pour un an, à partir de la date de l'installation.

Kohler Co. jugera à sa discrétion, de la réparation, du remplacement ou du réglage approprié et ceci après toute inspection faite par Kohler Co. de tous défauts dus à une utilisation normale et ceci pendant un (1) an à partir de la date d'installation. Kohler Co. n'est pas responsable des coûts de démontage ou d'installation. **L'utilisation de nettoyeurs à l'intérieur du réservoir annulera la garantie.**

Pour obtenir un service-garantie, contacter Kohler Co. par l'intermédiaire de votre vendeur, plombier, centre de rénovation, revendeur par internet ou par écrit à Kohler Co. à l'attention de: Customer Care Center (Service d'assistance à la clientèle), 444 Highland Drive, Kohler, WI 53044, USA, ou composer le 1-800-4KOHLER (1-800-456-4537) à partir des États-Unis et du Canada, et le 001-877-680-1310 à partir du Mexique.

LA DURÉE DES GARANTIES TACITES, Y COMPRIS CELLES DE QUALITÉ MARCHANDE ET D'APTITUDE À UN EMPLOI PARTICULIER, SE LIMITE EXPRESSÉMENT À LA DURÉE DE LA PRÉSENTE GARANTIE. KOHLER CO. ET/OU LE REVENDEUR DÉCLINENT TOUTE RESPONSABILITÉ CONTRE LES DOMMAGES PARTICULIERS, IMPRÉVUS OU DE CIRCONSTANCE. Certains états/provinces ne permettent pas la limitation sur la durée de la garantie implicite, ou l'exclusion ou la limitation de dommages spéciaux, accessoires ou indirects, et, par conséquent, ces limitations et exclusions pourraient ne pas s'appliquer dans votre cas. Cette garantie vous donne des droits légaux spécifiques. Vous pouvez également avoir d'autres droits qui varient d'un état/province à l'autre.

Ceci constitue la garantie écrite exclusive de Kohler Co.

Garantía

GARANTÍA LIMITADA DE UN AÑO

Se garantiza que los productos de plomería KOHLER están libres de defectos de material y mano de obra por un año a partir de la fecha de instalación.

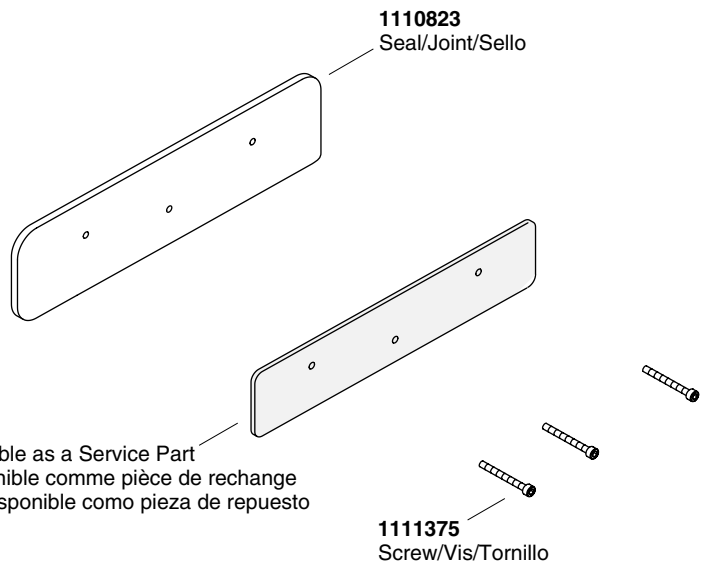
Kohler Co., a su criterio, reparará, reemplazará o realizará los ajustes pertinentes en los casos en que la inspección realizada por Kohler Co. determine que dichos defectos ocurrieron durante el uso normal en el transcurso de un (1) año a partir de la fecha de la instalación. Kohler Co. no se hace responsable de los gastos de desinstalación o instalación. **El uso de limpiadores de inodoro que se colocan dentro del tanque anulará la garantía.**

Para obtener el servicio de garantía, comuníquese con Kohler Co. a través de su distribuidor, contratista de plomería o distribuidor a través de Internet, o escriba directamente a: Kohler Co., Attn.: Customer Care Center, 444 Highland Drive, Kohler, WI 53044, U.S.A. o llame al 1-800-4KOHLER (1-800-456-4537) desde los Estados Unidos y Canadá, o al 001-877-680-1310 desde México.

TODA GARANTÍA IMPLÍCITA EN RELACIÓN A PRODUCTOS DE USO COMERCIAL, INCLUYENDO LA COMERCIALIZACIÓN E IDONEIDAD DEL PRODUCTO PARA UN USO DETERMINADO, SE LIMITA EXPRESAMENTE A LA DURACIÓN DE LA PRESENTE GARANTÍA. KOHLER CO. Y/O EL VENDEDOR NO SE HACEN RESPONSABLES POR CONCEPTO DE DAÑOS PARTICULARES, INCIDENTALES O INDIRECTOS. Algunos estados/provincias no permiten limitaciones en cuanto a la duración de una garantía implícita o a la exclusión o limitación de daños particulares, incidentales o indirectos, por lo que estas limitaciones y exclusiones pueden no aplicar a su caso. Esta garantía le otorga ciertos derechos legales específicos. Además, usted puede tener otros derechos que varían de estado a estado y provincia a provincia.

El presente documento constituye la garantía exclusiva por escrito de Kohler Co.

Service Parts/Pièces de rechange/Piezas de repuesto



1110823
Seal/Joint/Sello

Not Available as a Service Part
Pas disponible comme pièce de rechange
No está disponible como pieza de repuesto

1111375
Screw/Vis/Tornillo

****Finish/color code must be specified when ordering.**
****Vous devez spécifier les codes de la finition et/ou de la couleur quand vous passez votre commande.**
****Se debe especificar el código del acabado/color con el pedido.**

1112219-2-A

KOHLER®