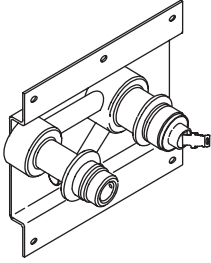


Installation Guide

Single-Control Wall-Mount Valve

K-307



M product numbers are for Mexico (i.e. K-12345**M**)

Los números de productos seguidos de

M corresponden a México (Ej.

K-12345**M**)

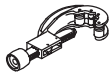
Français, page “Français-1”

Español, página “Español-1”

1015917-2-D

THE BOLD LOOK
OF **KOHLER**®

Tools and Materials



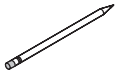
Tube Cutter



Tape Measure



Solder



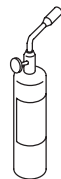
Pencil



Level



#10 x 1"
Woodscrews



Propane
Torch

Thank You For Choosing Kohler Company

We appreciate your commitment to Kohler quality. Please take a few minutes to review this manual before you start installation. If you encounter any installation or performance problems, please don't hesitate to contact us. Our phone numbers and website are listed on the back cover. Thanks again for choosing Kohler Company.

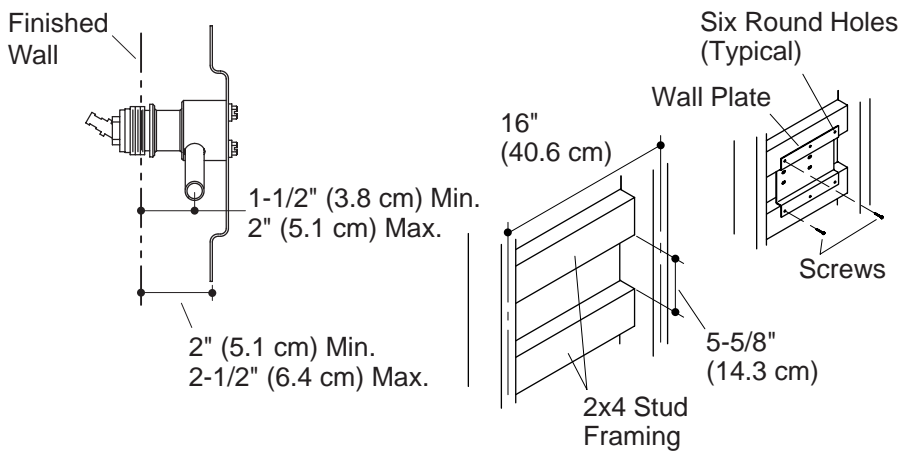
Before You Begin



CAUTION: Risk of property damage. Do not use plumbers putty on marble or plastic, as it may stain the surface.

NOTE: Follow the installation dimensions precisely as there is no deep rough-in kit available for this product.

- Shut off the main water supply.
- Observe all local plumbing and building codes.
- Give special consideration to the exact location desired for your faucet. This product is designed to give you the opportunity to be creative and flexible with the installation.
- Site preparation and wall finishing may require additional tools and materials.
- Kohler Co. reserves the right to make revisions in the design of faucets without notice, as specified in the Price Book.



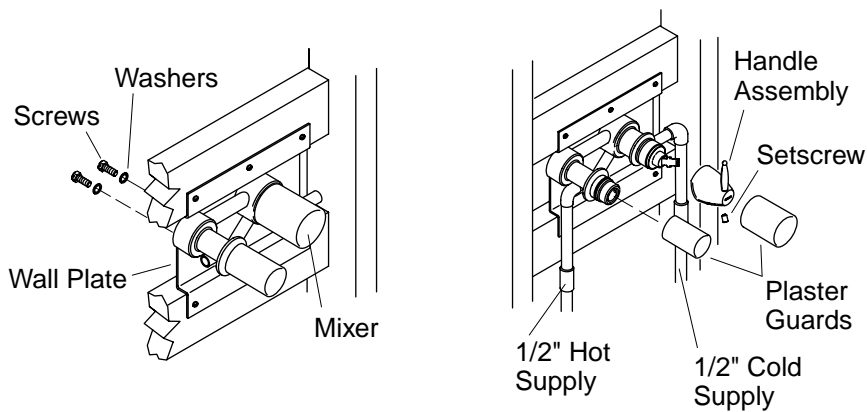
1. Prepare the Site

NOTE: The wall plate requires special framing and support considerations. Pay special attention to minimum and maximum faucet height recommendations noted in the roughing-in sheet.

- Refer to the roughing-in dimensions for additional mounting information.
- A suggested framing example is shown. Each installation may have different framing requirements than those shown.
- Construct the framing for your installation.

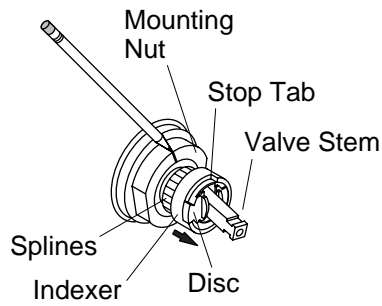
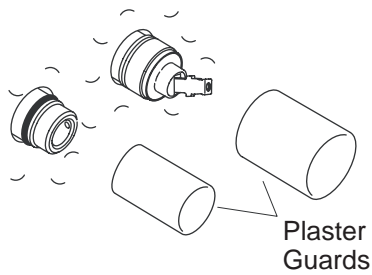
2. Attach the Wall Plate

- Loosely attach the wall plate to the stud framing with six #10 x 1" panhead wood screws (not provided).
- Verify that the installation is correct and level and firmly secure the wall plate to the studs.



3. Install the Mixer

- Attach the mixer to the wall plate with the screws and washers provided.
- Tighten the screws securely.
- Install 1/2" hot and cold supply piping to the mixer valve.
- Temporarily pull the plaster guards from the handle and spout shanks. **Do not** discard them at this time.
- Position a bucket in front of the spout shank, and turn on the water supplies to the mixer valve.
- Slowly open the mixer valve stems, and allow the hot and cold water to flow from the spout shank for about a minute.
- Close the valve, and carefully inspect all connections for leakage. Repair if necessary.
- Turn off the water supplies. Open the valve stem to relieve the water pressure.
- Reattach the plaster guards to the handle and spout shanks.



4. Finish the Wall

NOTE: To ensure proper fit and appearance, do not oversize the spout and handle shank holes.

- Complete the finished wall with two 1-7/8" (4.8 cm) diameter holes for the spout and handle shanks. Space the hole centers 4" (10.2 cm) apart.
- Remove and discard the plaster guards when the finished wall is complete.

5. Adjust the Water Temperature

NOTE: Prior to adjustment, make sure the handle is in the maximum hot position.

- Remove the handle, cap and escutcheon. Turn the water to the maximum temperature by pushing the valve stem down and turning counterclockwise.
- Mark the current position of the temperature stop tab (top edge) on the mounting nut with a marker or pencil. Lift both the indexer and disc just enough to clear the splines and allow rotation.

NOTE: Each spline notch represents an average 9.5° F (5.3° C) temperature change.

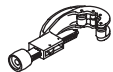
Adjust the Water Temperature (cont.)

- Turn the indexer, disc, valve stem clockwise until the desired cooler water temperature is achieved. Reinstall the indexer and disc to the valve, making sure the disc is snapped fully into the indexer.
- Turn off the water. Reinstall the cap escutcheon and handle.

Guide d'installation

Valve mono-contrôle de lavabo à montage mural

Outils et matériels



Coupe tubes



Mètre ruban



Fer à souder



Crayon



Niveau à bulle



Vis à bois #10x1"



Chalumeau à propane

Merci d'avoir choisi la compagnie Kohler

Nous apprécions votre engagement envers la qualité Kohler. Veuillez prendre s'il vous plaît quelques minutes pour lire ce manuel avant de commencer l'installation. Ne pas hésiter à nous contacter en cas de problème d'installation ou de fonctionnement. Nos numéros de téléphone et notre adresse du site internet sont au verso. Merci encore d'avoir choisi la compagnie Kohler.

Avant de commencer



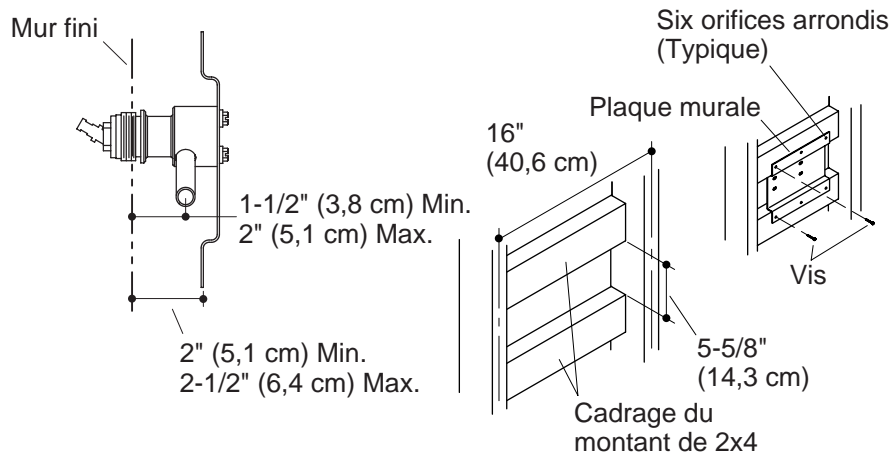
ATTENTION : Risque d'endommagement du matériel. Ne pas utiliser de mastic d'étanchéité sur le marbre ou le plastique, sous peine de tacher le matériau.

REMARQUE : Respecter avec précision les dimensions d'installation sachant qu'il n'y a pas de kit de raccordement pour ce produit.

- Couper l'alimentation d'eau principale.
- Respecter tous les codes de plomberie et de bâtiment locaux.

Avant de commencer (cont.)

- Prêter une attention particulière à l'emplacement précis désiré du robinet. Ce produit est conçu de manière à offrir au consommateur une opportunité de créativité et flexibilité d'installation.
- Des matériaux additionnels pourraient être nécessaires pour la préparation du site et la finition du mur.
- Kohler Co. se réserve le droit d'apporter toutes modifications au design des robinets et ceci sans préavis, comme spécifié dans le catalogue des prix.



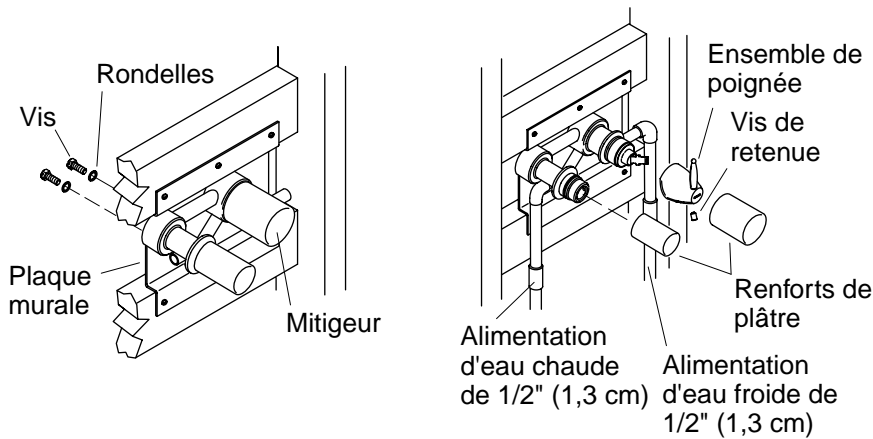
1. Préparer le site

REMARQUE : L'applique murale requiert un cadrage spécial et des considérations de support. Prêter une attention particulière aux recommandations de hauteur minimale et maximale du robinet mentionnées dans les dimensions de raccordement.

- Se référer aux dimensions du plan de raccordement pour les informations dimensionnelles.
- La structure est illustrée à titre d'exemple. Votre installation pourrait nécessiter une structure différente de celle illustrée.
- Construire le cadrage pour votre installation.

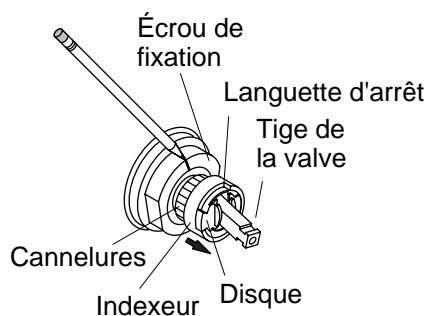
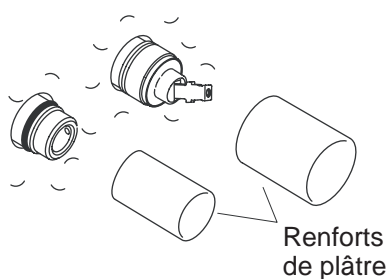
2. Installer la plaque murale

- Fixer sans serrer l'applique murale au montant avec six vis à tête cylindrique bombée #10 x 1" (non fournies).
- S'assurer que l'installation soit correcte et nivelée puis sécuriser fermement l'applique murale aux montants.



3. Installer le mitigeur

- Fixer le mitigeur à la paroi murale à l'aide des vis et rondelles incluses.
- Serrer fermement les vis.
- Installer la tuyauterie d'alimentation d'eau chaude et froide de 1/2" au mitigeur.
- Retirer provisoirement les renforts de plâtre des tiges, des poignées, et des manches du bec. **Ne pas** les jeter à ce moment.
- Placer un seau devant le manche du bec et ouvrir les alimentations d'eau du mitigeur.
- Ouvrir doucement les tiges du mitigeur et laisser couler l'eau chaude et l'eau froide de la tige du bec pendant environ une minute.
- Fermer la valve et vérifier s'il y a des fuites dans les connexions. Réparer si nécessaire.
- Fermer les alimentations d'eau. Ouvrir la tige de la valve pour libérer la pression d'eau.
- Réinstaller les renforts de plâtre aux tiges de poignée et du bec.



4. Finir le mur

REMARQUE : Pour assurer le bon positionnement et la finition de l'ensemble, ne pas surdimensionner les orifices destinés aux valves et au bec.

- Compléter le mur fini avec deux orifices de 1-7/8" (4,8 cm) pour y passer le bec et les tiges de poignée. Écarter le centre des orifices à 4" (10,2 cm) les uns des autres.
- Retirer et jeter les renforts de plâtre après avoir terminé le mur.

5. Ajuster la température d'eau

REMARQUE : Avant d'effectuer ce réglage, s'assurer de placer le levier sur la position maximale d'eau chaude.

- Retirer la poignée, le bouchon et l'applique. Augmenter la température d'eau au maximum en pressant la tige de valve vers le bas et en pivotant.
- Marquer la position de la languette d'arrêt de température (bord supérieur) sur l'écrou d'assemblage avec un feutre ou un crayon à papier. Soulever l'indexeur et le disque juste assez pour dégager les cannelures et permettre la rotation.

REMARQUE : Chaque cannelure représente un changement de température moyen de 9,5° F (5,3° C).

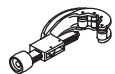
Ajuster la température d'eau (cont.)

- Tourner l'indexeur, le disque et la tige de valve vers la droite jusqu'à atteindre la température désirée. Réinstaller l'indexeur et le disque sur la valve et s'assurer de loger complètement le disque dans l'indexeur.
- Couper l'eau. Ré-installer le bouchon, l'applique, et la poignée.

Guía de instalación

Válvula monomando mural

Herramientas y materiales



Cortatubos



Cinta métrica



Soldadura



Lápiz



Nivel



Tornillos para
madera del
nº 10 x 1"



Soplete de
propano

Gracias por elegir los productos de Kohler

Apreciamos su elección por la calidad de Kohler. Dedique unos minutos para leer este manual antes de comenzar la instalación. En caso de problemas de instalación o de funcionamiento, no dude en contactarnos. Nuestros números de teléfono y nuestra página web se encuentran en la última página. Gracias nuevamente por escoger a Kohler.

Antes de comenzar



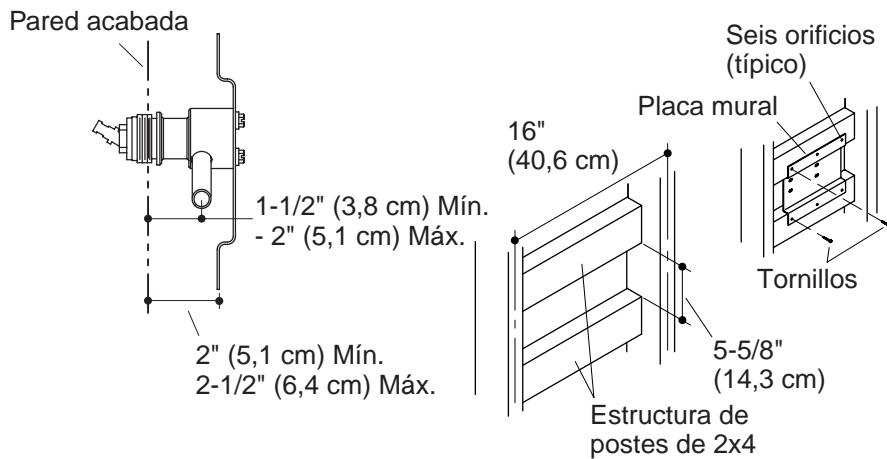
PRECAUCIÓN: Riesgo de daños a la propiedad. No utilice masilla en superficies de mármol o plástico, pues puede producir manchas.

NOTA: Siga las dimensiones de instalación con precisión, pues no hay ningún juego de instalación profunda disponible para este producto.

- Cierre el suministro principal de agua.

Antes de comenzar (cont.)

- Cumpla con todos los códigos locales de plomería y de construcción.
- Preste especial atención al lugar deseado para la instalación de la grifería. Este producto le permite ser creativo y flexible con la instalación.
- La preparación de la instalación y el acabado de la pared pueden requerir herramientas y materiales adicionales.
- La empresa Kohler se reserva el derecho de modificar el diseño de la grifería sin previo aviso, tal como se especifica en la lista de precios.



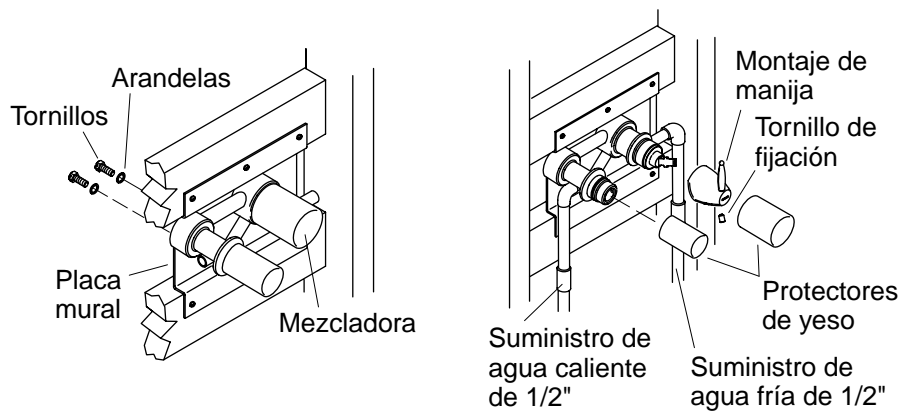
1. Preparación de la instalación

NOTA: La placa mural requiere una estructura y soporte especiales. Preste especial atención a las recomendaciones sobre la altura mínima y máxima de la grifería indicadas en la hoja con el diagrama de instalación.

- Consulte el diagrama de instalación para más información sobre el montaje.
- Se ha ilustrado un ejemplo de la estructura aconsejada. Cada instalación puede tener requisitos distintos a los ilustrados.
- Construya la estructura para su instalación.

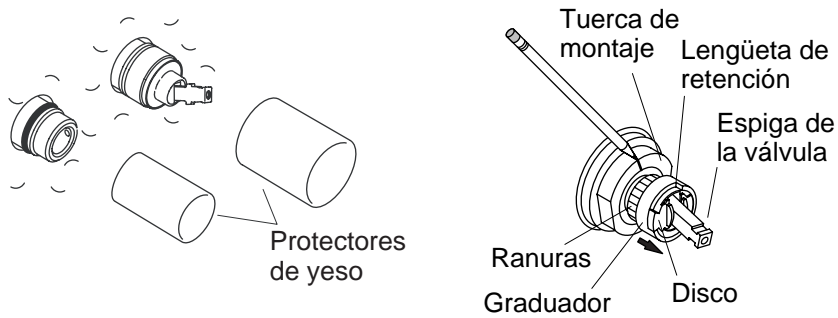
2. Monte la placa mural

- Monte la placa mural a la estructura de postes sin fijar con seis tornillos para madera de cabeza redonda del n° 10 x 1" (no incluidos).
- Verifique que la instalación sea correcta y esté nivelada, y luego fije bien la placa mural a los postes.



3. Instale la válvula mezcladora

- Monte la válvula mezcladora a la placa mural con los tornillos y arandelas incluidos.
- Apriete bien los tornillos.
- Instale las tuberías de suministro del agua fría y caliente de 1/2" en la válvula mezcladora.
- Retire provisionalmente los protectores de yeso de los vástagos del surtidor y la manija. **No** los deseche en este momento.
- Coloque un balde frente al vástago del surtidor y abra los suministros de agua en la válvula mezcladora.
- Abra lentamente la espigas de la válvula mezcladora y deje correr agua fría y caliente por el vástago del surtidor durante un minuto.
- Cierre la válvula y verifique que no haya fugas en las conexiones. Repare de ser necesario.
- Cierre los suministros de agua. Abra la espiga de la válvula para aliviar la presión de agua.
- Vuelva a montar los protectores de yeso en los vástagos del surtidor y de la manija.



4. Acabe la pared

NOTA: Para asegurar un buen ajuste y apariencia, no perforo orificios demasiado grandes para el vástago del surtidor y las manijas.

- Termine la pared acabada con dos orificios de 1-7/8" (4,8 cm) de diámetro para los vástagos del surtidor y de la manija. Coloque los centros de los orificios a 4" (10,2 cm) de distancia.
- Retire y deseche los protectores de yeso una vez terminada la pared.

5. Ajuste la temperatura del agua

NOTA: Antes de ajustar la temperatura, asegúrese de que la manija esté colocada en la posición máxima del agua caliente.

- Retire la manija, la tapa y el chapetón. Presione la espiga de la válvula y gire a la izquierda para abrir el agua a la temperatura máxima.
- Marque la posición actual del tope de control de la temperatura (borde superior) en la tuerca de montaje con un marcador o un lápiz. Levante el graduador y el disco lo suficiente como para despejar las ranuras y permitir que gire.

NOTA: Cada ranura representa un cambio de temperatura promedio de 9,5° F (5,3° C).

Ajuste la temperatura del agua (cont.)

- Gire el graduador, el disco y la espiga de la válvula a la derecha, hasta alcanzar la temperatura mínima deseada. Reinstale el graduador y el disco en la válvula, verificando que el disco quede totalmente trabado en el graduador.
- Cierre el agua. Vuelva a instalar la tapa, el chapetón y la manija.

1015917-2-D

USA: 1-800-4-KOHLER
Canada: 1-800-964-5590
México: 001-877-680-1310

kohler.com

THE BOLD LOOK
OF **KOHLER**®

©2004 Kohler Co.

1015917-2-D