

# MOEN®

INS10727 - 6/18



INS10727

**Please Contact Moen First**

For Installation Help, Missing or Replacement Parts  
(USA)  
1-800-BUY-MOEN (1-800-289-6636)  
WWW.MOEN.COM

(Canada)  
1-800-465-6130  
WWW.MOEN.CA

**Por favor, contáctese primero con Moen**

Para obtener ayuda de instalación, piezas faltantes o  
de recambio  
011 52 (800)-718-4345  
WWW.MOEN.MX

**Veillez d'abord contacter Moen**

en cas de problèmes avec l'installation, ou pour obtenir  
toute pièce manquante ou de rechange  
1-800-465-6130  
WWW.MOEN.CA

**Helpful Tools**

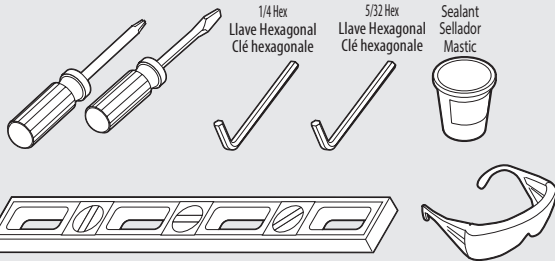
For safety and ease of  
faucet replacement,  
Moen recommends the  
use of these helpful  
tools.

**Herramientas  
Útiles**

Para que el cambio de la  
llave sea fácil y seguro,  
Moen le recomienda usar  
estas útiles herramientas

**Outils utiles**

Par mesure de sécurité et  
pour faciliter l'instal-  
lation, Moen suggère  
l'utilisation des outils  
suivants.

**⚠ CAUTION — TIPS FOR REMOVAL OF OLD FAUCET:**

Always turn water supply OFF before removing existing faucet or  
disassembling the valve. Open faucet handle to relieve water pressure and  
ensure that complete water shut-off has been accomplished.

**⚠ PRECAUCIÓN — CONSEJOS PARA CAMBIAR LA LLAVE MEZCLADORA:**

Siempre CIERRE la toma de agua antes de quitar la llave existente o  
desmontar la válvula. Abra la llave para liberar la presión, y asegúrese de que  
esté bien cerrada el agua.

**⚠ ATTENTION — SUGGESTIONS POUR ENLEVER L'ANCIEN ROBINET:**

Toujours couper l'alimentation en eau avant d'enlever ou de démonter  
le robinet. Ouvrir le robinet pour libérer la pression d'eau et pour s'assurer que  
l'alimentation en eau a bien été coupée.

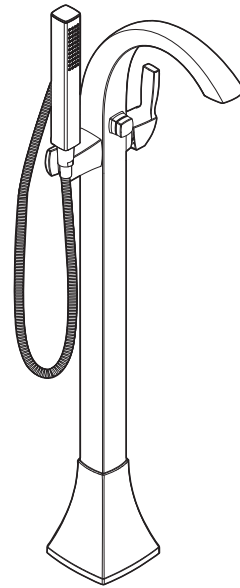
**1 HANDLE TUB FILLER****LLENADORA DE TINA  
MONOMANDO****REMPLISSEUR DE BAIGNOIRE À  
POIGNÉE UNIQUE**

Image is for reference only  
(Style varies by model)

La imagen es sólo como referencia  
(El estilo varía por el modelo)

L'illustration n'est offerte qu'à titre indicatif seulement  
(Le style varie selon le modèle)

**Record Purchased Model Number:  
Registre el Número de Modelo adquirido:  
Inscrire le numéro du modèle acheté :**

*(Save instruction sheet for future reference)*

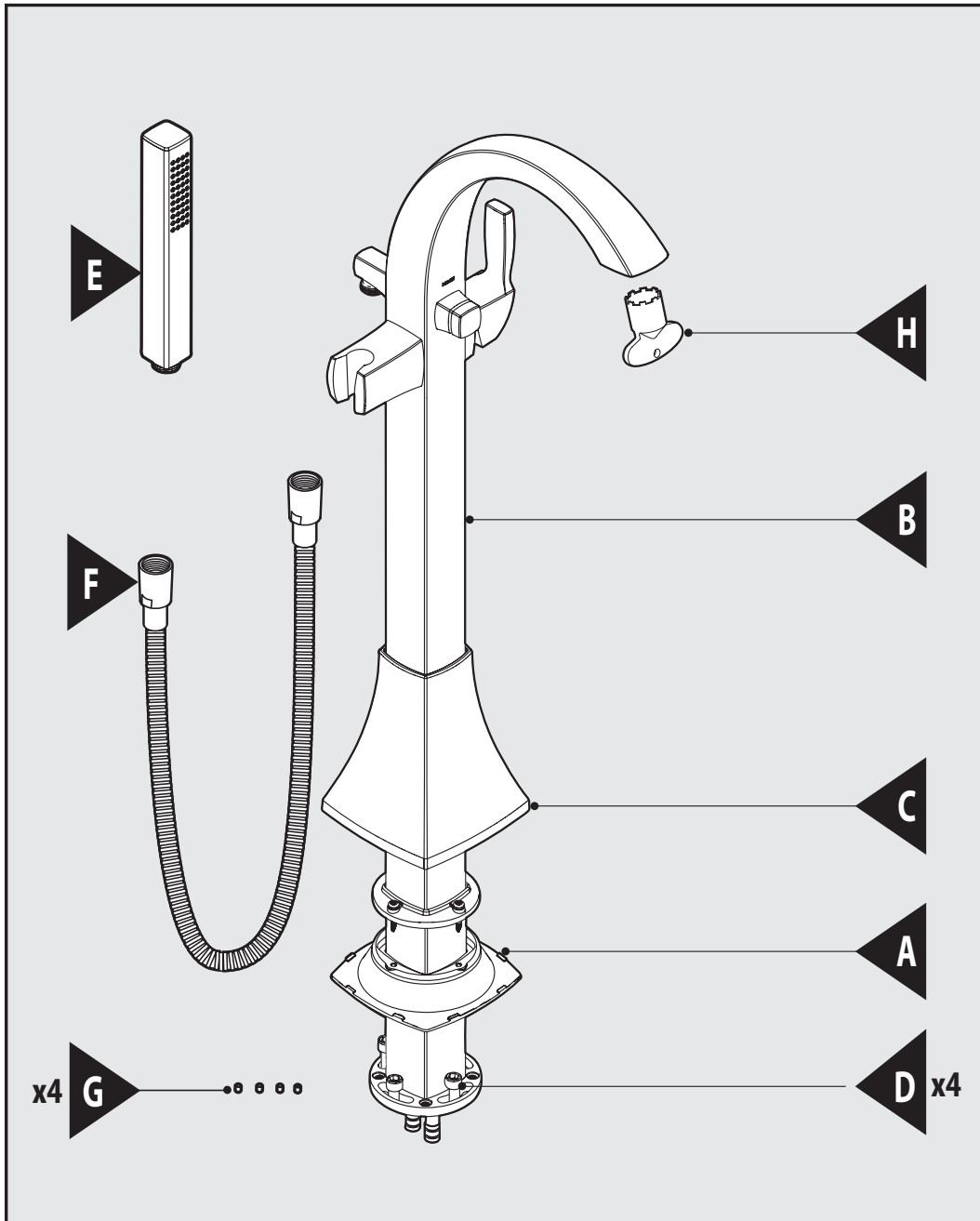
*(Guarde la hoja de instrucciones para futura referencia)  
(Conserver ces directives pour consultation ultérieure)*

**Register Online:**

**Regístrese en línea:**

**S'enregistrer en ligne :**

[www.moen.com/product-registration](http://www.moen.com/product-registration)



## Parts List

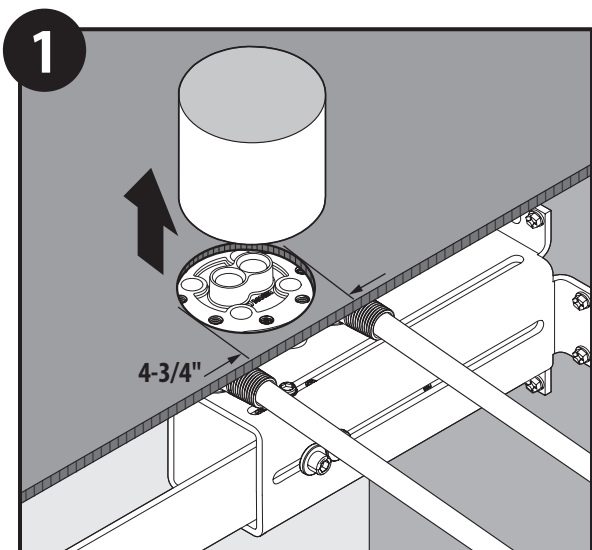
- A. Floor Sealer (certain models)
- B. Tub Filler
- C. Riser Escutcheon
- D. Screws w/ Washers (x4)
- E. Hand Shower
- F. Hose
- G. Leveling Screws (x4)
- H. Aerator Tool (certain models)

## Lista de piezas

- A. Cubierta de piso (ciertos modelos)
- B. Llenadora de tina
- C. Chapetón del tubo de elevación
- D. Tornillos con arandelas (x4)
- E. Regadera manual
- F. Manguera
- G. Tornillos de nivelación (x4)
- H. Herramienta del aireador (ciertos modelos)

## Liste des pièces

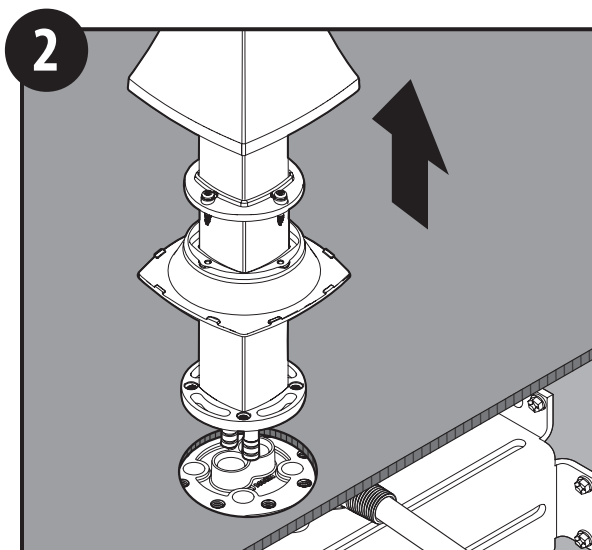
- A. Bride d'étanchéité de plancher (certains modèles)
- B. Remplisseur de baignoire
- C. Rosace de colonne montante
- D. Vis avec rondelle (4)
- E. Douche à main
- F. Tuyau
- G. Vis calante (4)
- H. Outil pour aérateur (certains modèles)



Remove mud cover from manifold assembly to install faucet.

Retire el protector del conjunto del distribuidor para instalar la mezcladora.

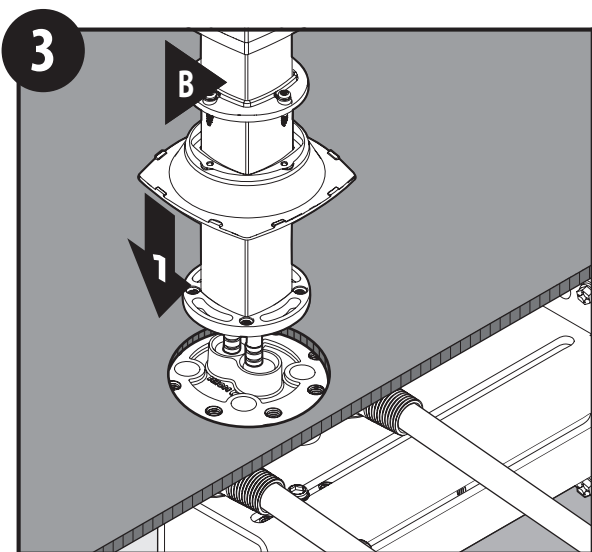
Retirer le protecteur de l'assemblage du collecteur pour installer le robinet.



Slide Floor Seal (A) and Riser Escutcheon (C) up the Tub Filler (B) equals six inches.

Deslice la cubierta de piso (A) y el chapetón del tubo de elevación (C) por la llenadora de tina (B) (6").

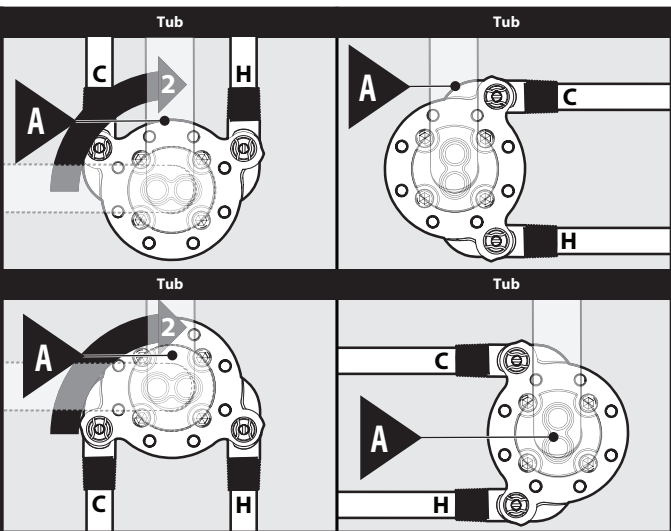
Faire glisser la bride d'étanchéité de plancher (A) et la rosace de colonne montante (C) le long du remplisseur de baignoire (B) jusqu'à ce qu'ils se trouvent à six po de hauteur.

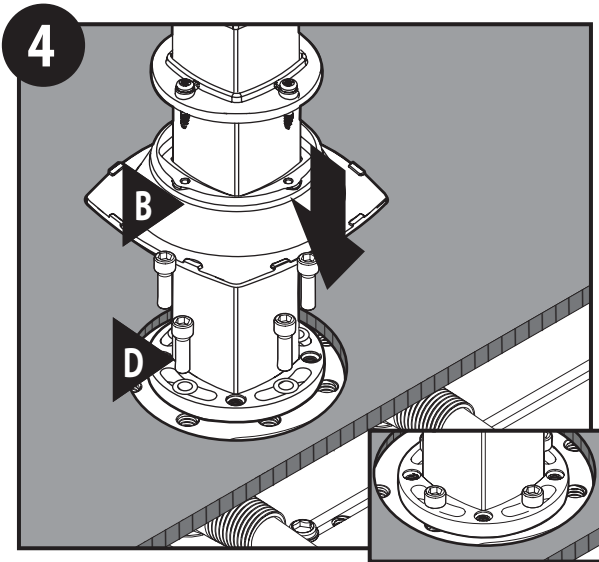


1. Install Tub Filler (B) to manifold.
2. If pipes are perpendicular to tub: rotate Tub Filler (B) up to 90° so that it faces the tub.

1. Instale la llenadora de tina (B) en el distribuidor.
2. Si las cañerías están perpendiculares a la tina, gire la llenadora de tina (B) hasta 90° de forma tal que esté enfrentada a la tina.

1. Fixer le remplisseur de baignoire (B) au collecteur.
2. Si les tuyaux sont perpendiculaires à la baignoire : faire pivoter le remplisseur (B) jusqu'à 90° pour qu'il soit orienté vers la baignoire.

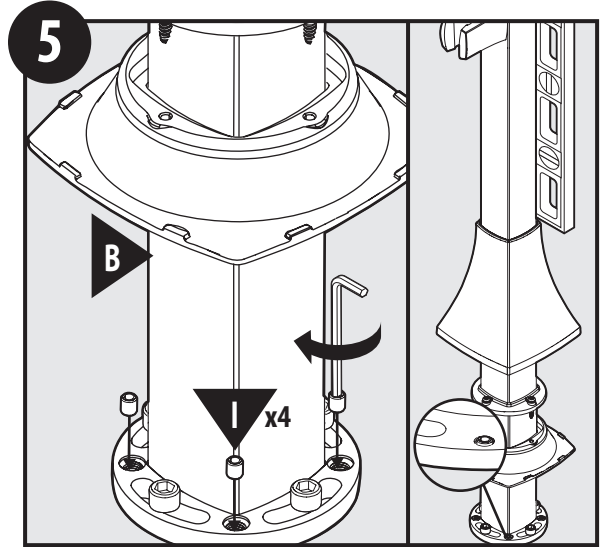




Tighten 4 Screws with Washers (D).

Apriete los 4 tornillos con arandelas (D).

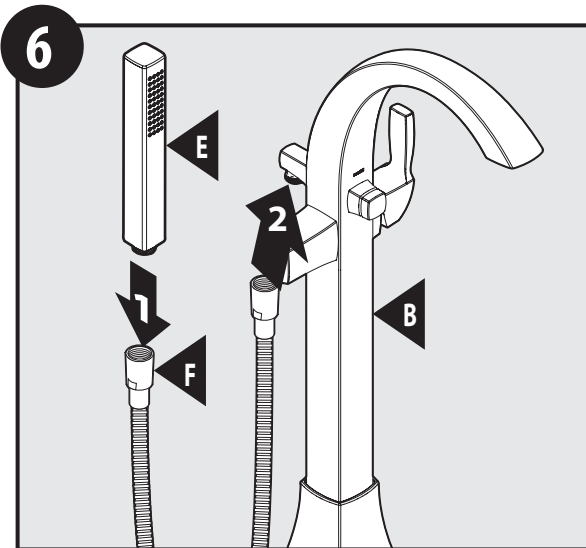
Serrer les quatre vis avec les rondelles (D).



Level Faucet Body (B) using 4 Leveling Screws (I).

Nivele el cuerpo de la mezcladora (B) usando 4 tornillos niveladores (I).

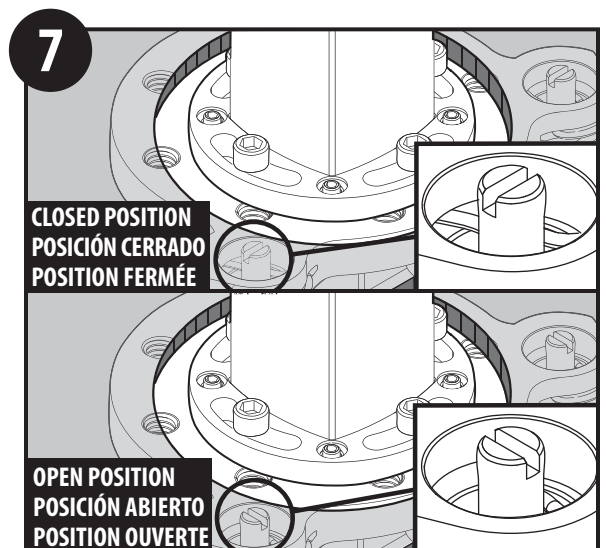
Mette de niveau le corps du robinet (B) au moyen des quatre vis calantes (I).



1. Install Hose (F) and Hand Shower (E).
2. Install other end of Hose (F) onto Tub Filler (B).

1. Instale la manguera (F) y la regadera manual (E).  
2. Instale el otro extremo de la manguera (F) en la llenadora de tina (B).

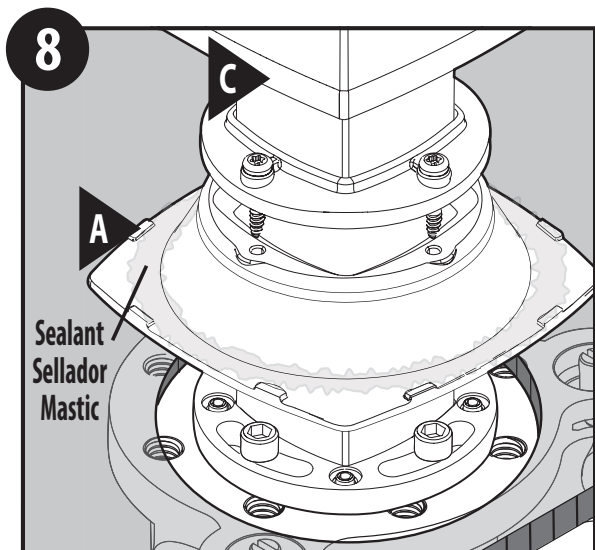
1. Installer le tuyau (F) et la douche à main (E).  
2. Fixer l'autre extrémité du tuyau (F) au remplisseur de baignoire (B).



Open stops and test for leaks. Rotate to open position.

Abra los toques para comprobar que no haya fugas. Haga girar a la posición abierto.

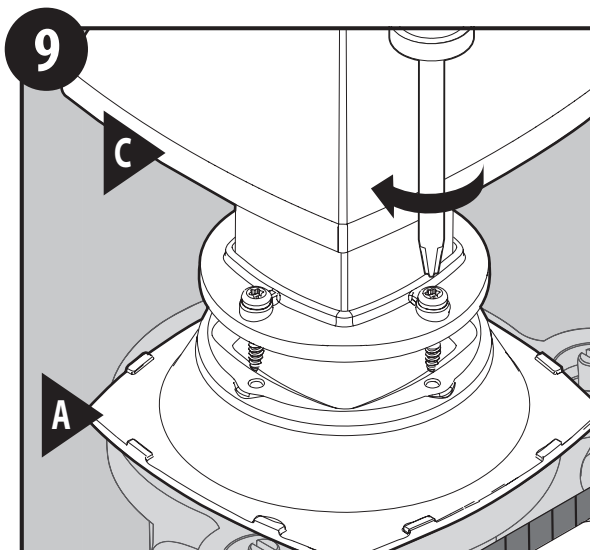
Ouvrir les robinets d'arrêt et s'assurer qu'il n'y a pas de fuite. Faire pivoter à la position ouverte.



Apply sealant to underside of Floor Seal (A). (**Note:** On models without floor seal, sealant will be used on the riser escutcheon). Slide the Floor Seal (A) to the floor and tighten the 4 screws to engage the seal. (**Note:** On some models, ensure to remove protective riser bag).

Aplique sellador en la parte inferior de la cubierta de piso (A). (**Nota:** En modelos sin sello al piso, se usará el sellador en el chapetón de la subida). Deslice la cubierta de piso (A) hacia el piso y ajuste los 4 tornillos para fijarla. (**Nota:** En algunos modelos, asegúrese de retirar la bolsa protectora de la subida).

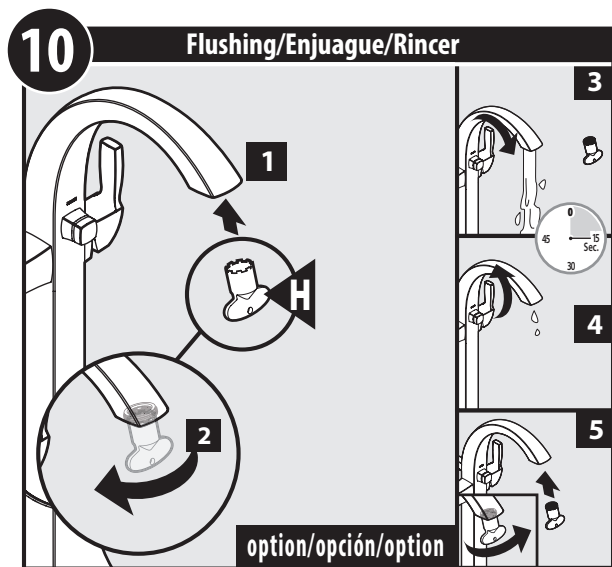
Appliquer un agent d'étanchéité sous la bride d'étanchéité du plancher (A). (**Remarque :** pour certains modèles sans bride d'étanchéité de plancher, il faut utiliser un mastic de plombier sur la rosace de la colonne montante.) Faire descendre la bride d'étanchéité du plancher (A) jusqu'au plancher et visser les 4 vis pour engager la bride. (**Remarque :** pour certains modèles, s'assurer d'enlever le sac protecteur de la colonne montante.)



Slide Riser Escutcheon (C) to floor.

Deslice el chapetón del tubo de elevación (C) hacia el piso.

Faire glisser la rosace de colonne montante (C) jusqu'au plancher.



**For certain models on Flushing Steps an aerator tool is necessary.**

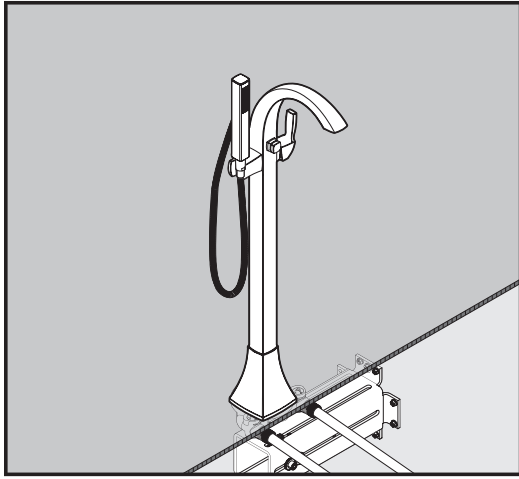
1. Attach Aerator Tool (H) to aerator.
2. Loosen aerator from spout and set aside.
3. Turn on hot and cold water and flush nay debris for 15 seconds.
4. Turn off hot and cold water.
5. Re-insert aerator into spout and tighten with aerator tool.

**Para algunos modelos es necesaria una herramienta del aireador en los Pasos de Enjuague.**

1. Conecte la herramienta del aireador (H) al aireador.
2. Afloje el aireador del surtidor y deje a un lado.
3. Abra el agua fría y caliente y enjuague cualquier basura durante 15 segundos.
4. Cierre el agua fría y caliente.
5. Vuelva a insertar el aireador en el surtidor y apriete con la herramienta del aireador.

**Dans le cas de certains modèles, un outil pour aérateur est requis à l'étape du rinçage.**

1. Fixer l'outil pour aérateur (H) à l'aérateur.
2. Dévisser l'aérateur du bec et mettre de côté.
3. Ouvrir l'eau chaude et l'eau froide et la laisser couler pendant 15 secondes pour évacuer tous débris.
4. Fermer l'eau chaude et l'eau froide.
5. Replacer l'aérateur dans le bec et le serrer à l'aide de l'outil pour aérateur.



Installation is complete.

La instalación está completa.

Installation terminée.

### Moen Limited Lifetime Warranty

Moen products have been manufactured under the highest standards of quality and workmanship. Moen warrants to the original consumer purchaser for as long as the original consumer purchaser owns their home (the "Warranty Period" for homeowners), that this faucet will be leak- and drip-free during normal use and all parts and finishes of this faucet will be free from defects in material and manufacturing workmanship. All other purchasers (including purchasers for industrial, commercial and business use) are warranted for a period of 5 years from the original date of purchase (the "Warranty Period" for non-homeowners).

If this faucet should ever develop a leak or drip during the Warranty Period, Moen will FREE OF CHARGE provide the parts necessary to put the faucet back in good working condition and will replace FREE OF CHARGE any part or finish that proves defective in material and manufacturing workmanship, under normal installation, use and service. Replacement parts may be obtained by calling 1-800-289-6636 (Canada 1-800-465-6130), or by writing to the address shown. Proof of purchase (original sales receipt) from the original consumer purchaser must accompany all warranty claims. Defects or damage caused by the use of other than genuine Moen parts is not covered by this warranty. This warranty is applicable only to faucets purchased after December, 1995 and shall be effective from the date of purchase as shown on purchaser's receipt.

This warranty is extensive in that it covers replacement of all defective parts and finishes. However, damage due to installation error, product abuse, product misuse, or use of cleaners containing abrasives, alcohol or other organic solvents, whether performed by a contractor, service company, or yourself, are excluded from this warranty. Moen will not be responsible for labor charges and/or damage incurred in installation, repair or replacement, nor for any indirect, incidental or consequential damages, losses, injury or costs of any nature relating to this faucet. Except as provided by law, this warranty is in lieu of and excludes all other warranties, conditions and guarantees, whether expressed or implied, statutory or otherwise, including without restriction those of merchantability or of fitness for use.

Some states, provinces and nations do not allow the exclusion or limitation of incidental or consequential damages, so the above limitations or exclusions may not apply to you. This warranty gives you specific legal rights and you may also have other rights which vary from state to state, province to province, nation to nation. Moen will advise you of the procedure to follow in making warranty claims. Simply write to Moen Incorporated using the address below. Explain the defect and include proof of purchase and your name, address, area code and telephone number.

### Moen le otorga Garantía limitada de por vida

Los productos Moen son fabricados bajo las más estrictas normas de calidad y mano de obra. Moen le garantiza al comprador original que durante el tiempo que la tenga su casa (el "periodo de garantía", para los propietarios), esta llave no tendrá ni goteras ni fugas durante el uso normal, y que todas las piezas y acabados estarán libres de defectos en material y mano de obra. Asimismo, a todos nuestros otros consumidores (industriales, comerciales y empresariales), les otorgamos 5 años de garantía a partir de la fecha original de compra (el "periodo de garantía" para usos no domésticos).

Si en esta llave mezcladora se llegara a producir alguna fuga o gotera durante el periodo de garantía, Moen le proporcionará SIN COSTO ALGUNO las piezas necesarias para que vuelva a funcionar en perfectas condiciones y reemplazará también SIN COSTO para usted, cualquier pieza o acabado que pudiera tener algún defecto en la fabricación o mano de obra, bajo condiciones normales de instalación, uso y servicio. Las piezas de repuesto se pueden obtener llamando en la República Mexicana al 01-800-718-4345 o si escribe en la dirección que aparece aquí. Para que el comprador original pueda hacer efectiva la garantía, cualquier reclamación deberá ir acompañada por el comprobante de compra (nota de venta original). La garantía no cubre los defectos o daños causados por el uso de otras partes que no sean piezas originales Moen. Esta garantía es aplicable sólo para las llaves compradas después de diciembre de 1995, y entrará en vigencia a partir de la fecha que aparece en la nota de compra.

Esta garantía es amplia en el sentido que cubre el reemplazo de todas las partes y acabados defectuosos. Sin embargo, se excluyen de esta garantía los daños causados por un error de instalación, abuso del producto, mal uso del mismo, o uso de limpiadores que contengan abrasivos, alcohol u otros solventes orgánicos, ya sea por parte del contratista, compañía de servicio o usted mismo. Moen no se hace tampoco responsable por los gastos de mano de obra ni por los daños incurridos en la instalación, reparación o sustitución, ni por ningún daño indirecto, directo o consecuente, ni por pérdidas, lesiones o costos de alguna otra índole relacionados con esta llave. A menos que lo estipule la ley, esta garantía reemplaza y excluye cualquier otra garantía y condiciones, ya sea expresas o implícitas, establecidas por la ley o de otra manera, incluyendo sin restricción aquellas en que el producto se encuentra en condiciones aptas para la venta o se adecúa al uso específico para el cual fue adquirido.

Algunos estados, provincias y naciones no permiten la exclusión o limitación de los daños incidentales o consecuentes, de modo que las limitaciones o exclusiones mencionadas pueden no ser aplicables a usted. Esta garantía le otorga derechos legales específicos y usted puede también tener otros derechos que cambian de un estado a otro o de una provincia o nación a otra. Moen lo asesorará en el procedimiento a seguir para hacer válida esta garantía. Sencillamente escriba a Moen Incorporated utilizando la dirección que aparece a continuación. Explique el tipo de defecto e incluya comprobantes de compra, su nombre, dirección, código de área y número de teléfono.

### Garantie à vie limitée de Moen

Les produits Moen sont fabriqués selon les normes les plus élevées de qualité et de main-d'œuvre. Moen garantit à l'acheteur original, tant qu'il sera propriétaire de la maison (la « période de garantie » des propriétaires), que ce robinet sera libre de toute fuite pendant son usage normal et qu'aucune pièce et qu'aucun fini de ce robinet ne présenteront de défaut de matériel et de main-d'œuvre en usine. Tous les autres achats (y compris les achats à des fins industrielles, commerciales et d'affaires) sont garantis pendant cinq (5) ans à compter de la date d'achat originale (période de garantie commerciale).

Si ce robinet fuit ou dégorge durant la période de garantie, Moen s'engage à fournir GRATUITEMENT les pièces de rechange requises pour remettre le robinet en état de fonctionnement ainsi qu'à remplacer GRATUITEMENT toute pièce ou tout fini dont le matériel, la fabrication ou la main-d'œuvre, lors de l'installation, de l'usage et du service habituels, s'avèrent défectueux. On peut obtenir les pièces de rechange en composant le 1-800-465-6130 ou en écrivant à l'adresse indiquée ci-dessous. Le reçu de vente original de l'acheteur initial du robinet doit accompagner toute réclamation. Les défauts ou les dommages causés par l'utilisation de pièces non fournies par Moen ne sont pas couverts par cette garantie. Cette garantie s'applique uniquement aux robinets achetés après décembre 1995 et entre en vigueur à compter de la date d'achat indiquée sur le reçu de caisse du client.

Cette garantie s'étend aussi au remplacement de toute pièce ou de tout fini défectueux. Cependant, sont exclus de cette garantie, les dommages causés par une erreur d'installation, un abus du produit, une mauvaise utilisation du produit, l'utilisation de produits de nettoyage contenant des agents abrasifs, de l'alcool ou des solvants organiques, qu'ils soient utilisés par un entrepreneur, une entreprise de service ou le consommateur. Moen décline toute responsabilité quant aux frais de main-d'œuvre et aux dommages causés durant l'installation, la réparation ou le remplacement, et aux dommages, pertes, blessures ou coûts, indirects ou consécutifs, connexes à ce robinet. Sauf lorsque la loi le stipule, cette garantie remplace et exclut toutes les autres garanties et conditions, qu'elles soient indiquées expressément ou non, obligatoires ou autres, y compris, sans restriction, celles qui visent la commercialisation ou l'aptitude d'utilisation.

Certains pays, états ou provinces ne permettent aucune exclusion, ni limitation suite aux dommages indirects ou consécutifs. Les limitations ou les exclusions précitées ne s'appliqueraient pas dans ces cas. Cette garantie accorde des droits juridiques et il est possible que d'autres droits soient applicables selon l'état, la province ou le pays. Moen avisera le consommateur de la procédure à suivre pour soumettre une réclamation. Il suffit d'écrire à Moen inc. à l'adresse indiquée ci-dessous, pour expliquer le défaut, d'inclure une preuve d'achat, d'inscrire son nom, son adresse ainsi que son indicatif régional et son numéro de téléphone.

# MOEN®

Moen de Mexico, S.A. de C.V.  
Carretera Saltillo-Monterrey KM 14.7  
Ramos Arizpe, Coahuila  
Mexico 25900

Moen Inc.  
2816 Bristol Circle  
Oakville, Ontario L6H 5S7  
Canada

Moen Incorporated  
25300 Al Moen Drive  
North Olmsted, Ohio 44070-8022  
U.S.A.

INS10727 - 6/18

©2018 Moen Incorporated