

IMPORTANT INFORMATION

Follow all local plumbing and building codes.

2A. Fold the anchor to install into the toilet.

3A. Verify the anchor unfolds completely when installed.

5A. Position the seat over the holes.

6A. Firmly tighten the screws.

7A. Ensure the latches are in the locked position. Close the hinge covers to complete the install.

RENSEIGNEMENTS IMPORTANTS

Respecter tous les codes de plomberie et de bâtiment locaux.

2A. Plier la cheville d'ancrage pour l'installer dans la toilette.

3A. Vérifier que la cheville d'ancrage se déplie complètement lorsqu'elle est installée.

5A. Poser le siège sur les trous.

6A. Serrer solidement les vis.

7A. S'assurer que les loquets sont en position verrouillée. Fermer les couvercles des charnières pour terminer l'installation.

INFORMACIÓN IMPORTANTE

Cumpla todos los códigos locales de plomería y de construcción.

2A. Doble el anclaje para instalarlo en el inodoro.

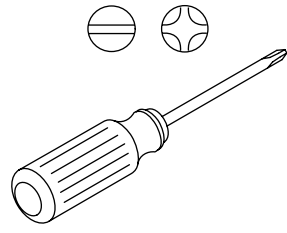
3A. Verifique que el anclaje se desdoble por completo al quedar instalado.

5A. Coloque el asiento sobre los orificios.

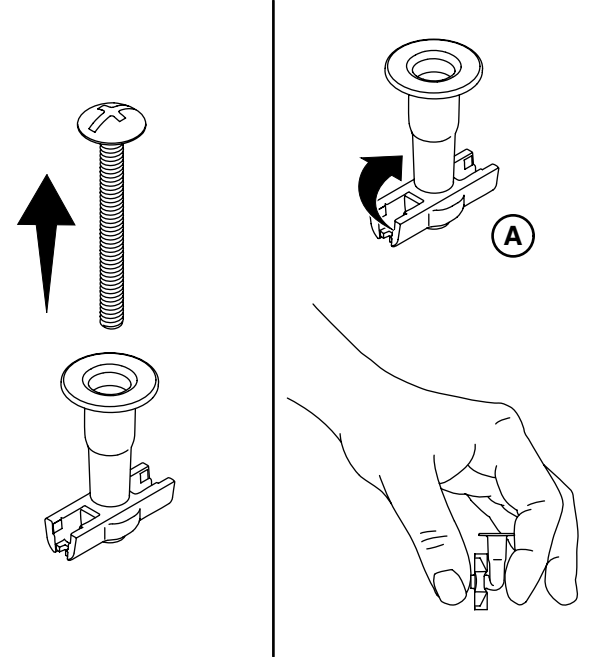
6A. Apriete con firmeza los tornillos.

7A. Asegúrese de que los pestillos queden en la posición de bloqueo. Cierre las cubrebisagras para completar la instalación.

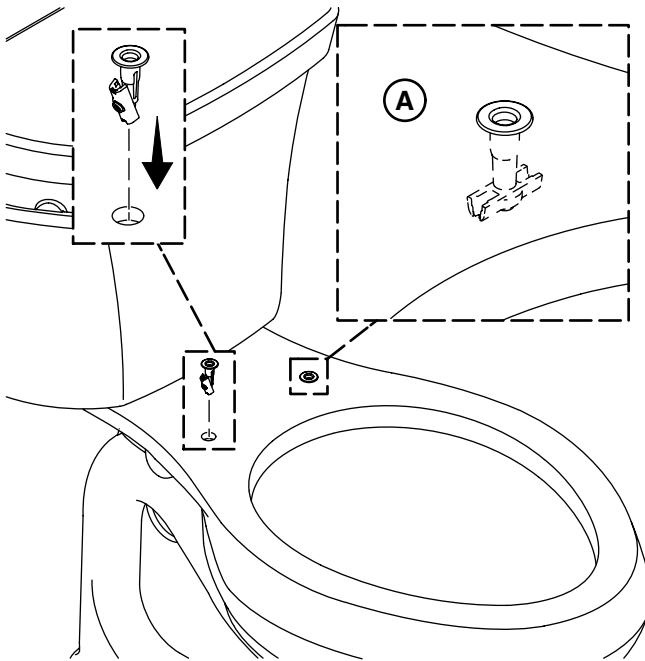
1



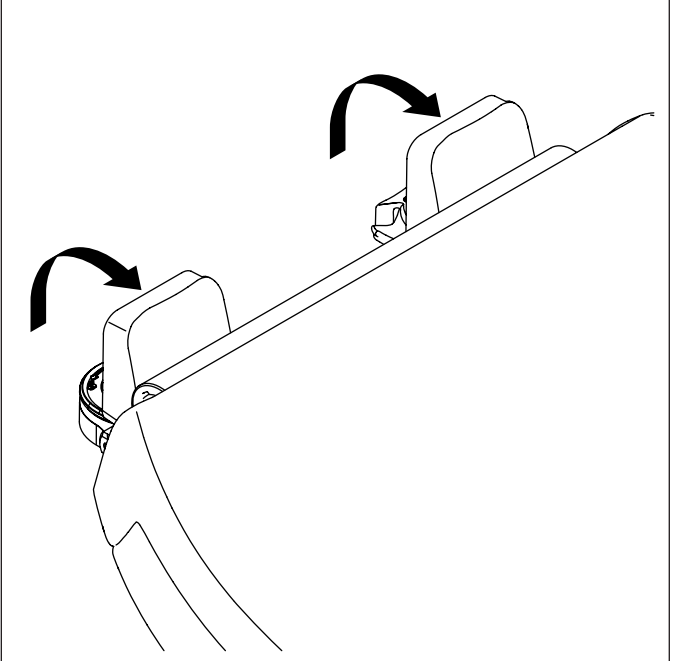
2



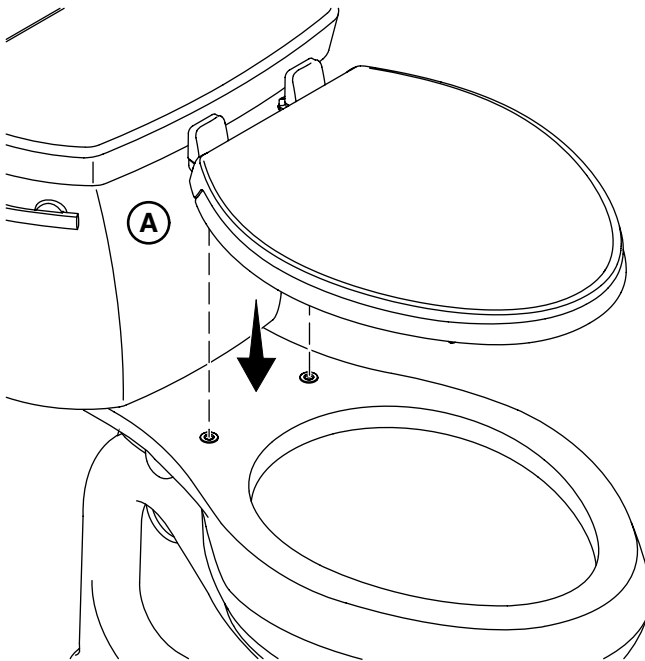
3



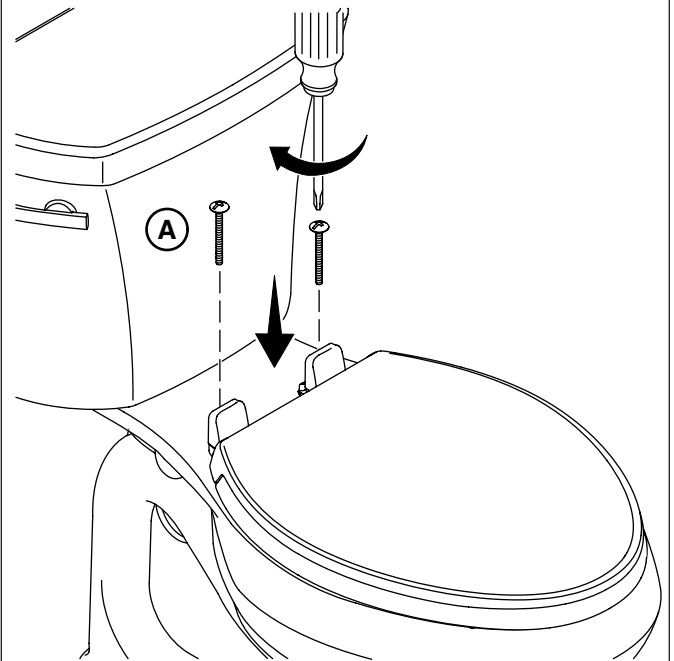
4



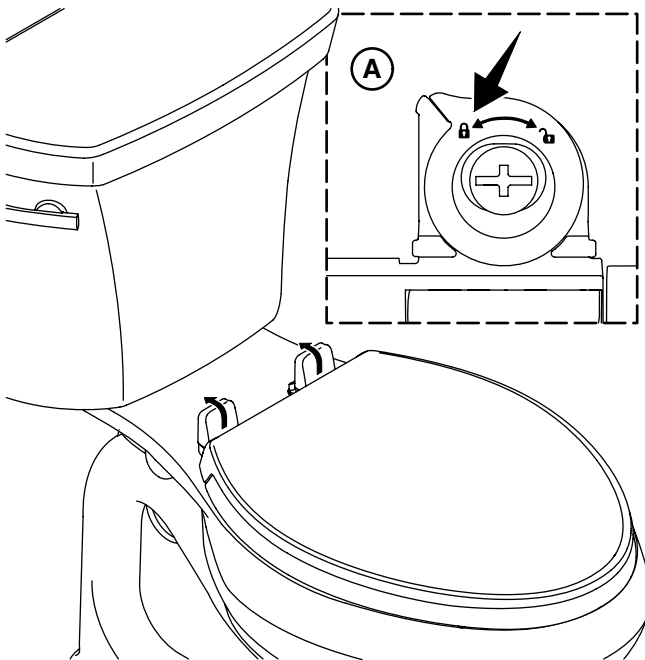
5



6



7



To Remove the Seat for Cleaning

Follow the remaining instructions to use the quick release feature.

1A. Open the hinge covers.

1B. Unlock the latches.

2A. Pull straight up while gripping the seat close to the hinges.

3A. Position the latches over the studs.

4A. Press firmly on the latches until they snap onto the studs.

5A. Lock the latches. Close the hinge covers.

Need help? Contact the KOHLER Customer Care Center at 1-800-4KOHLER (1-800-456-4537).

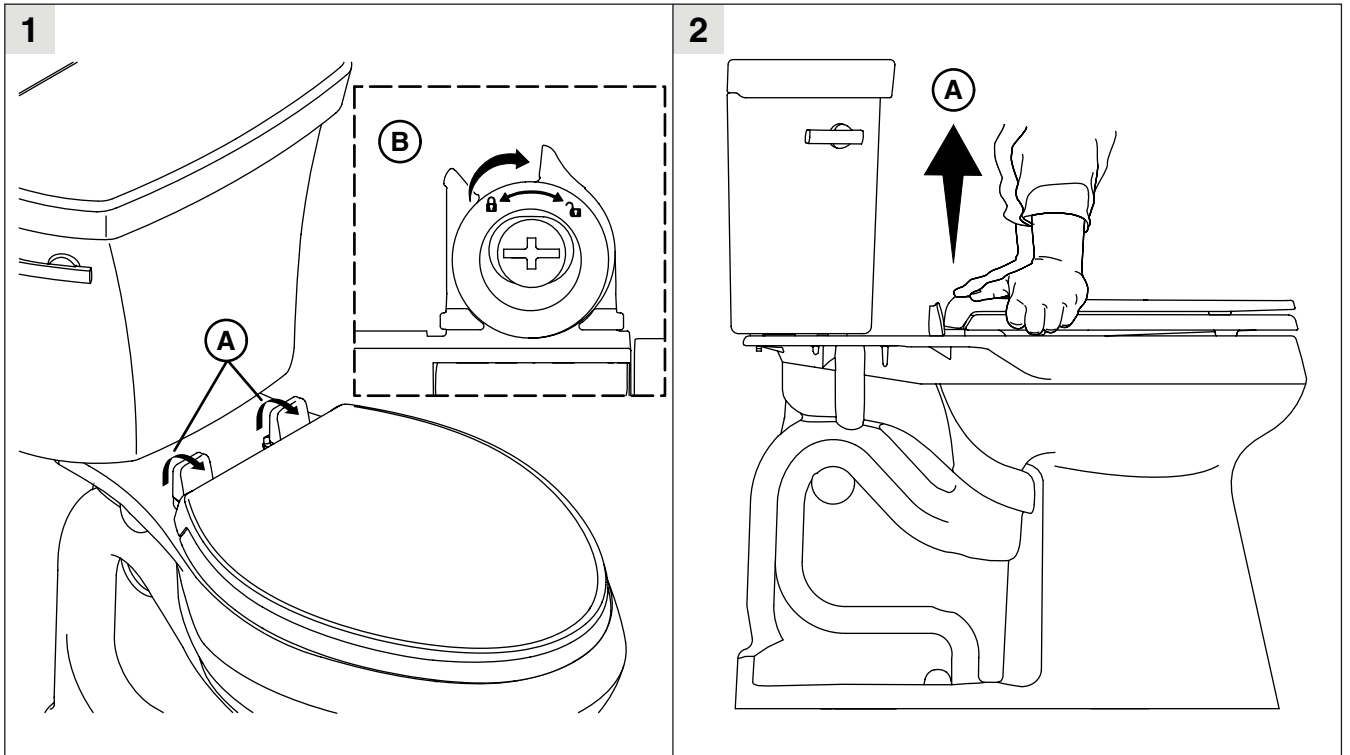
For care and cleaning and other information, visit us.kohler.com.

This product is covered under the KOHLER® Warranty: **One-Year Limited Warranty.** For a hardcopy of warranty terms, contact the Customer Care Center.

USA/Canada: 1-800-4KOHLER (1-800-456-4537)

Mexico: 001-800-456-4537

kohler.com/warranty



Pour retirer le siège pour le nettoyage

Suivre le reste des instructions pour utiliser la fonctionnalité de dégagement rapide.

1A. Ouvrir les couvercles des charnières.

1B. Déverrouiller les loquets.

2A. Tirer tout droit vers le haut tout en saisissant le siège près des charnières.

3A. Positionner les loquets sur les montants.

4A. Appuyer fermement sur les loquets jusqu'à ce qu'ils s'enclenchent sur les montants.

5A. Verrouiller les loquets. Fermer les couvercles des charnières.

Besoin d'aide? Appeler le centre de services à la clientèle de KOHLER au 1-800-4KOHLER (1-800-456-4537).

Pour des renseignements sur l'entretien et le nettoyage et pour d'autres renseignements, visiter kohler.com/clean

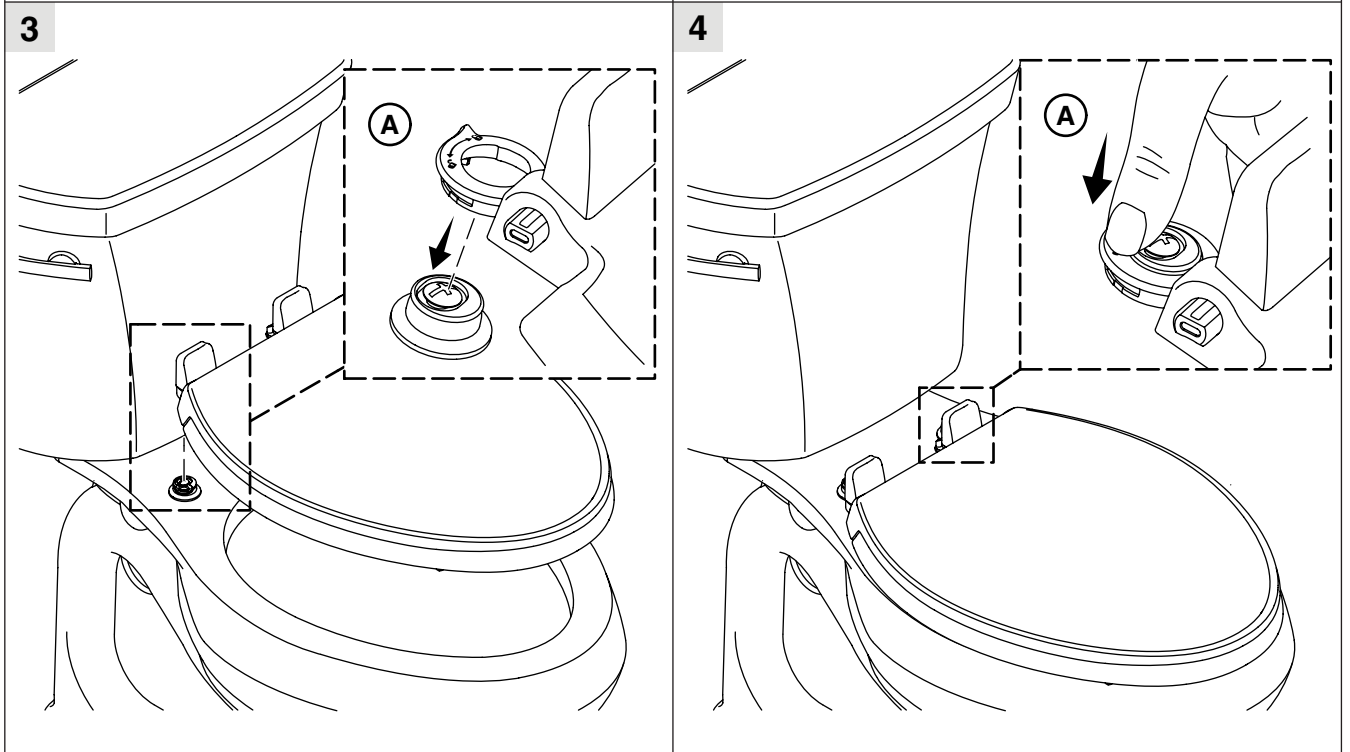
Ce produit est couvert sous la garantie KOHLER® :

Garantie limitée d'un an. Pour obtenir une copie imprimée des termes de la garantie, s'adresser au centre de service à la clientèle.

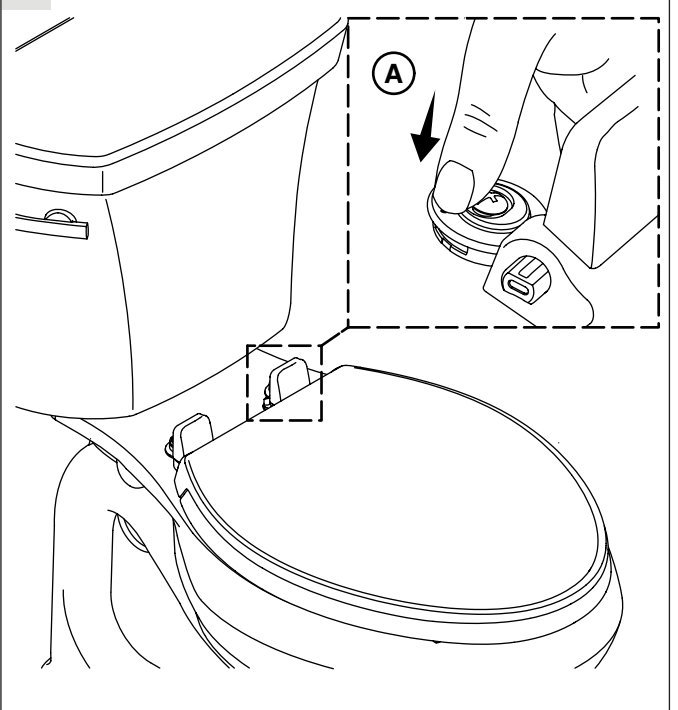
USA/Canada : 1-800-4KOHLER (1-800-456-4537)

Mexique : 001-800-456-4537

kohler.com/warranty



4



Para desmontar el asiento para limpiarlo

Siga el resto de las instrucciones para usar la función de desenganche rápido.

1A. Abra las cubrebisagras.

1B. Desbloquee los pestillos.

2A. Tire del asiento directamente hacia arriba mientras lo sostiene cerca de las bisagras.

3A. Coloque los pestillos sobre los espárragos.

4A. Presione con firmeza los pestillos hasta que encajen a presión en los espárragos.

5A. Bloquee los pestillos. Cierre las cubrebisagras.

¿Necesita ayuda? Comuníquese con el Centro de Atención al Cliente de KOHLER al 1-800-4KOHLER (1-800-456-4537).

Para consultar información de cuidado, limpieza y de otro tipo, visite kohler.com/clean.

Este producto está cubierto bajo la garantía KOHLER®:

Garantía limitada de un año. Solicite una copia en papel de los términos de la garantía al Centro de Atención al Cliente.

EE.UU./Canadá: 1-800-4KOHLER (1-800-456-4537)

México: 001-800-456-4537

kohler.com/warranty

