

# Installation Instructions

## Flushometer

Record your model number:

Noter le numéro de modèle:

Anote su número de modelo: \_\_\_\_\_

Français, page 15

Español, página 29

**KOHLER®**

# Thank You for Choosing KOHLER

---

**Need help?** Contact our Customer Care Center.

USA/Canada: 1-800-4KOHLER (1-800-456-4537)

Mexico: 001-800-456-4537

**For service parts information**, visit [kohler.com/serviceparts](http://kohler.com/serviceparts).

**For care and cleaning information**, visit [kohler.com/clean](http://kohler.com/clean).

## Warranty

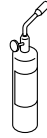
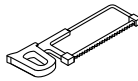
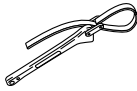
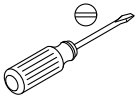
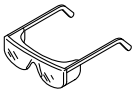
---

This product is covered under the **KOHLER® One-Year Limited Warranty**, found at [kohler.com/warranty](http://kohler.com/warranty).

For a hardcopy of warranty terms, contact the Customer Care Center.

## Tools and Materials

---



Solder

Sealant Tape

## Before You Begin

---

Follow all local plumbing and building codes.

The appearance of your product may differ from the product illustrated. The installation instructions still apply.

For adequate water flow, use the proper sized supply pipe for each fixture. Refer to the “Roughing-In” section.

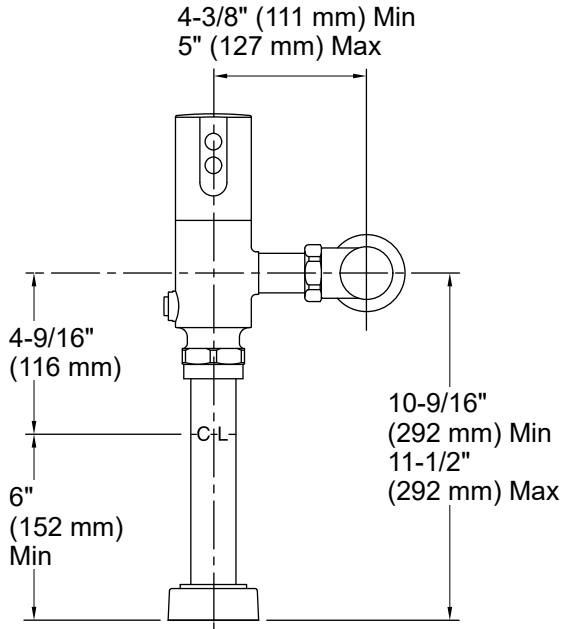
**For retrofit (RF) models:** Remove the existing valve body and start at the “Install the Valve Body” step.

**For touchless models with top-mount sensors:**

- The area above the sensor must be clear of objects.
- Do not install a light fixture above the sensor.
- Use a split grab bar for ADA installations.

Turn the main water supply OFF.

# Roughing-In



## Supply Requirements:

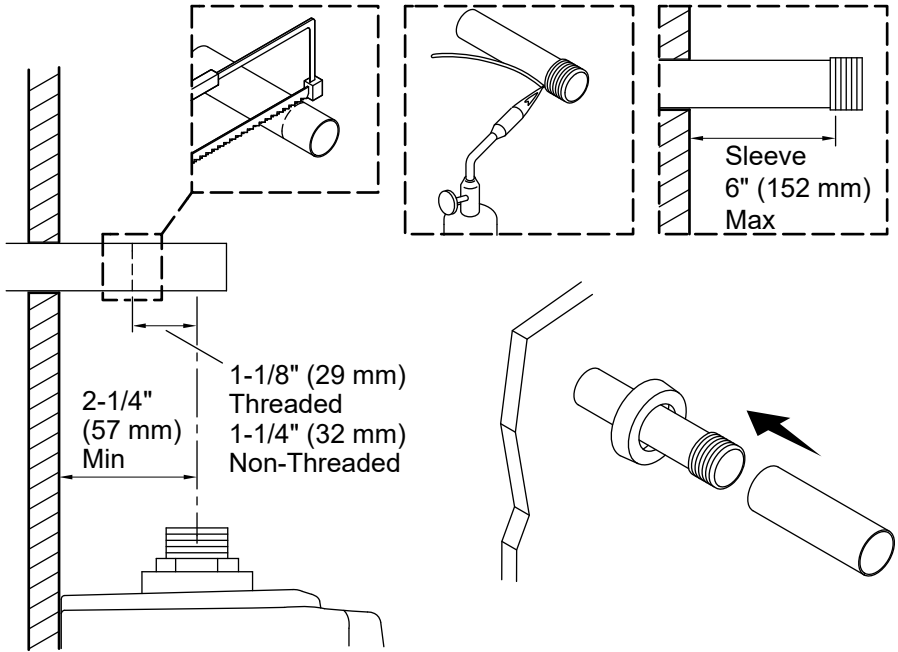
	Supply Pipe Size	Static Pressure Requirement	Minimum Flow Rate
Toilet	1"	35 psi (241 kPa) - 80 psi (552 kPa)	25 gal/min (95 l/min)
Urinal	3/4"	25 psi (172 kPa) - 80 psi (552 kPa)	10 gal/min (38 l/min)

If the center of the supply pipe is more than 11-1/2" (292 mm) above the fixture, order a tall tailpiece. If a tall tailpiece is used, make sure the sensor height will detect the user. Refer to the "Test the Sensor" section.

The vacuum breaker critical level must be a minimum of 6" (152 mm) above the top of the fixture.

# 1. Prepare the Supply Pipe

---



**NOTE:** The fixture spud must be at least 2-1/4" (57 mm) from the finished wall.

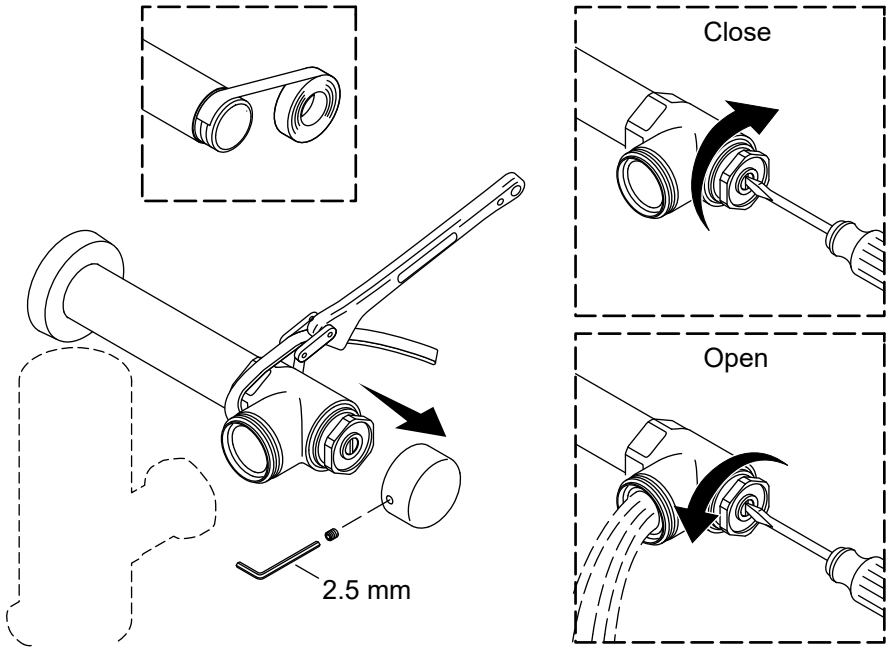
- Cut the supply pipe to proper length. Refer to the fixture specification sheet.
- Threaded Pipe:** The end of the pipe should be 1-1/8" (29 mm) from the center of the spud.
- Non-threaded Pipe:** The end of the pipe should be 1-1/4" (32 mm) from the center of the spud.
- Non-threaded Pipe:** Solder the threaded adapter onto the supply pipe.

**NOTE:** If a longer sleeve is needed, contact the Customer Care Center.

- Measure to the first thread to determine the sleeve length.
- Slide the sleeve over the supply pipe and into the escutcheon.

## 2. Install the Control Stop

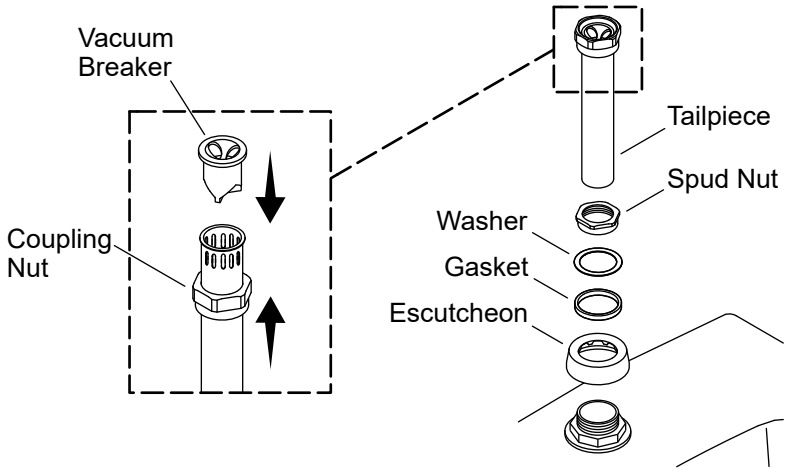
---



- Apply sealant tape to the supply pipe.
- Install the control stop. Using a wrench, align outlet with the valve inlet.
- Using the provided hex wrench, remove the cap.
- Using a flathead screwdriver, verify that the control stop is closed.
- Place a bucket under the control stop and turn the water supply ON.
- Slowly open the control stop to flush debris.
- Close the control stop.
- Check for leaks between the supply pipe and the control stop.

### 3. Install the Tailpiece

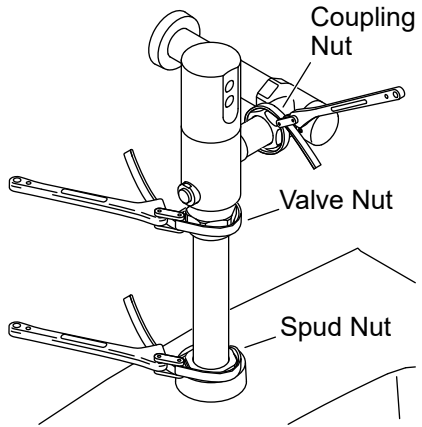
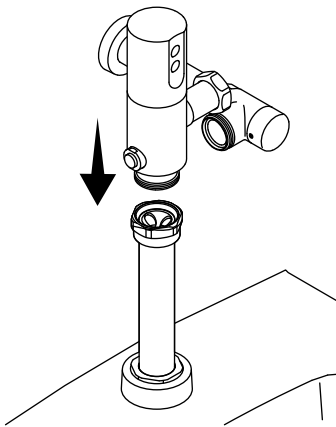
---



- Assemble the vacuum breaker to the tailpiece.
- Slide the coupling nut, spud nut, fiber washer, rubber gasket, and escutcheon onto the tailpiece.
- Install the tailpiece to the fixture spud.
- Handtighten the spud nut.

## 4. Install the Valve Body

---



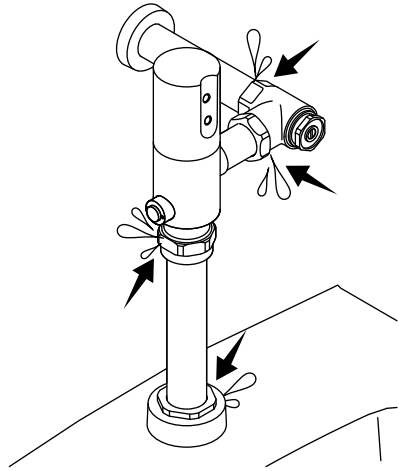
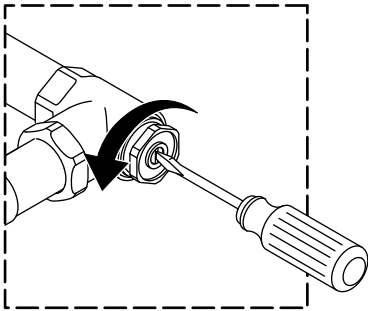
**NOTE:** Tighten the components in the order specified.

- Install the valve body to the tailpiece.
- Align and connect the valve inlet to the control stop.
- Tighten the valve nut.
- Tighten the coupling nut to the control stop.
- Tighten the spud nut.



## 5. Check for Leaks

---

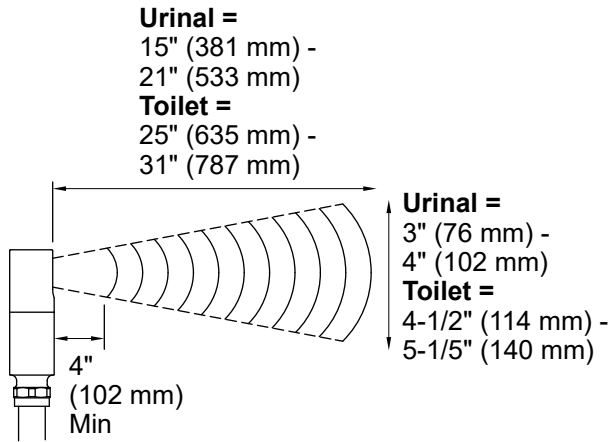
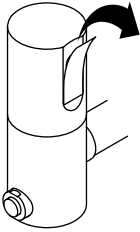


**IMPORTANT!** Do not open the control stop beyond the flow capacity of the fixture. The fixture must accommodate continuous flow from the valve in the event of a failure.

- Open the control stop 1/2 turn. The valve may flush.
- If flushing is continuous, open the control stop further.
- When flushing stops, check for leaks.
- For touchless models:** Continue to the “Test the Sensor” section.
- For manual models:** Continue to the “Adjustment” section.

## 6. Test Forward-Facing Sensors

---

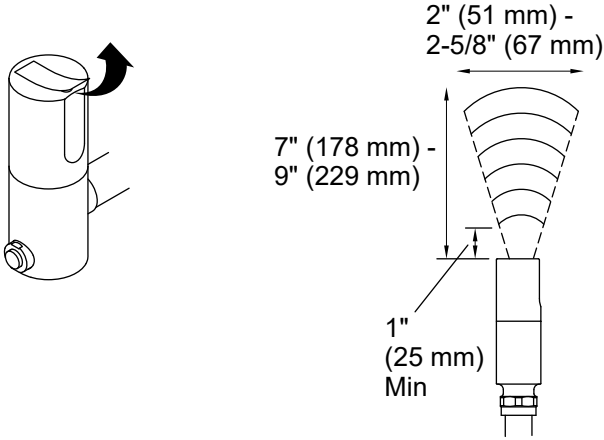


**IMPORTANT!** Follow the instructions below to correctly activate and test the sensor.

- Remove the sticker covering the sensor.
- Stay clear of the sensor for 2 minutes to allow the calibration process to finish.
- Place your hand 4" (102 mm) to 6" (152 mm) in front of the sensor for 15 seconds.
- Move your hand aside to flush.
- If the valve does not flush, wait 30 seconds and repeat.

## 7. Test Upward-Facing Sensors

---

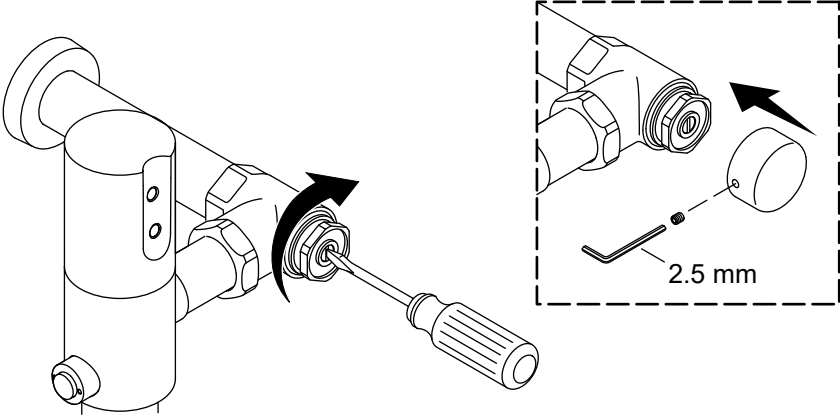


**IMPORTANT!** Follow the instructions below to correctly activate and test the sensor.

- Remove the sticker covering the sensor.
- Stay clear of the sensor for 2 minutes to allow the calibration process to finish.
- Hold your hand 1" (25 mm) to 2" (51 mm) above the sensor to activate flush.
- If the valve does not flush, wait 30 seconds and repeat.

# 8. Adjustment

---



**NOTE** Ideal flush is achieved when no debris remains and no water splashes outside the fixture.

- Flush several times to remove any trapped air.
- Adjust the supply stop in 1/4 turn increments until ideal flush is achieved.
- Reinstall the cap.

# Troubleshooting

This troubleshooting guide is for general aid only. For warranty service, contact your dealer, wholesale distributor, or call 1-800-4KOHLER.

Symptoms	Probable Cause	Recommended Action
1. No water flow.	<ul style="list-style-type: none"> <li>A. The water is not turned on.</li> <li>B. Low water supply pressure.</li> <li>C. The control stop is partially or completely closed.</li> <li>D. Worn or damaged piston.</li> <li>E. Worn or damaged handle.</li> <li>F. Loose wire.</li> <li>G. Pinched or damaged wire.</li> <li>H. Disconnected or damaged electrical components.</li> <li>I. Battery is dead or installed incorrectly.</li> <li>J. Worn or damaged solenoid.</li> </ul>	<ul style="list-style-type: none"> <li>A. Confirm that the water supply is turned on.</li> <li>B. Confirm that water pressure and flow meet the minimum requirements. Refer to the "Roughing-In" section.</li> <li>C. Fully open the control stop.</li> <li>D. Replace the piston.</li> <li>E. Lubricate the handle seals with silicone grease. Replace if necessary.</li> <li>F. Check the connections between the sensor, solenoid, and battery.</li> <li>G. Check the wires for damage. Reroute or replace as necessary.</li> <li>H. Disconnect and reconnect the electrical components. Replace components as necessary.</li> <li>I. Confirm that the battery is installed correctly. Replace if necessary.</li> <li>J. Replace the solenoid.</li> </ul>
2. The sensor does not trigger a flush.	<ul style="list-style-type: none"> <li>A. Obstructed sensor.</li> <li>B. Disconnected or damaged electrical components.</li> <li>C. Low battery.</li> </ul>	<ul style="list-style-type: none"> <li>A. Remove objects from in front of the sensor.</li> <li>B. Disconnect and reconnect the electrical components. Replace components as necessary.</li> <li>C. Replace the battery.</li> </ul>
3. A click is heard, but no flush.	<ul style="list-style-type: none"> <li>A. The water pressure is too high.</li> <li>B. Low water flow.</li> <li>C. Worn or damaged solenoid.</li> </ul>	<ul style="list-style-type: none"> <li>A. Confirm that water pressure and flow meet the minimum requirements. Refer to the "Roughing-In" section.</li> <li>B. Replace the battery.</li> <li>C. Replace the solenoid.</li> </ul>

Symptoms	Probable Cause	Recommended Action
<p>4. Low water flow.</p>	<p>A. The supply stop is not allowing sufficient flow.            B. Low water supply pressure.            C. Restricted water supply.            D. Worn or damaged piston.</p>	<p>A. Open the supply stop until proper flow is achieved.            B. Confirm that water pressure and flow meet the minimum requirements. Refer to the "Roughing-In" section.            C. Confirm that the supply lines meet minimum requirements. Refer to the "Roughing-In" section.            D. Replace the piston.</p>
<p>5. Constant water flow.</p>	<p>A. The solenoid is not sealing.            B. Clogged bleed hole.            C. Worn or damaged piston.</p>	<p>A. Inspect and clean the solenoid plunger seal.            B. Inspect and clean the piston bleed hole.            C. Replace the piston.</p>
<p>6. Flush is too long.</p>	<p>A. Flow rate is set incorrectly.            B. Worn or damaged piston.</p>	<p>A. Turn the control stop to adjust the flow rate.            B. Replace the piston.</p>
<p>7. Water leaks from the vacuum breaker connection.</p>	<p>A. Dirty or damaged vacuum breaker.</p>	<p>A. Inspect the vacuum breaker. Clean or replace as necessary.</p>
<p>8. Water leaks from the valve arm.</p>	<p>A. Worn or damaged seal between the valve arm and body.</p>	<p>A. Replace the O-ring.</p>
<p>9. Water leaks from the cover.</p>	<p>A. Worn or damaged solenoid.            B. Worn or damaged piston cover seal.</p>	<p>A. Inspect the solenoid. Clean or replace as necessary.            B. Inspect the piston cover O-ring. Clean or replace as necessary.</p>
<p>10. Water leaks from the handle.</p>	<p>A. Worn or damaged seals.</p>	<p>A. Replace the handle seals.</p>
<p>11. Loose handle.</p>	<p>A. Worn or damaged seals.            B. Broken handle spring.            C. Broken handle bearing.</p>	<p>A. Lubricate the handle seals with silicone grease. Replace if necessary.            B. Replace the handle assembly.            C. Replace the handle assembly.</p>

# Instructions d'installation

## Robinet de chasse

### Merci d'avoir choisi KOHLER

---

**Besoin d'aide?** Appeler notre centre de services à la clientèle.

USA/Canada : 1-800-4KOHLER (1-800-456-4537)

Mexique : 001-800-456-4537

**Pour tout renseignement sur les pièces de rechange**, visiter le site [kohler.com/serviceparts](http://kohler.com/serviceparts).

**Pour des renseignements sur l'entretien et le nettoyage**, visiter le site [kohler.com/clean](http://kohler.com/clean).

### Garantie

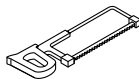
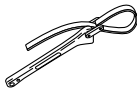
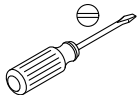
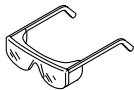
---

Ce produit est couvert sous la **Garantie limitée d'un an KOHLER®**, fournie sur le site [kohler.com/warranty](http://kohler.com/warranty).

Pour obtenir une copie imprimée des termes de la garantie, s'adresser au centre de service à la clientèle.

## Outils et matériel

---



Brasure



Ruban  
d'étanchéité

## Avant de commencer

---

Respecter tous les codes de plomberie et de bâtiment locaux.

L'apparence de votre produit pourrait être différente de celle du produit illustré. Les instructions d'installation s'appliquent tout de même.

Pour obtenir un débit d'eau adéquat, utiliser le tuyau d'alimentation de taille appropriée pour chaque dispositif. Se référer à la section « Plan de raccordement ».

**Pour les modèles de rénovation :** Retirer le corps de vanne existant et commencer à l'étape « Installer le corps de vanne ».

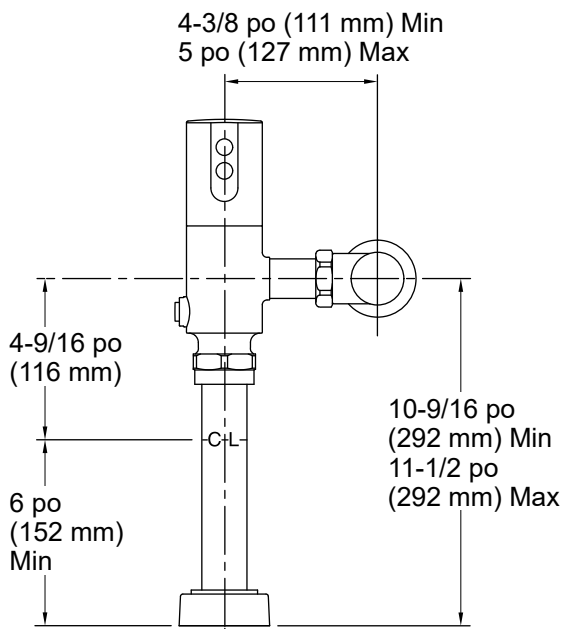
**Pour les modèles sans contact avec capteurs à montage sur le dessus :**

- La zone au-dessus du capteur doit être dégagée de tous objets.
- Ne pas installer un appareil d'éclairage au-dessus du capteur.
- Utiliser une barre d'appui divisée pour les installations ADA.

Couper l'alimentation en eau principale.



# Raccordement



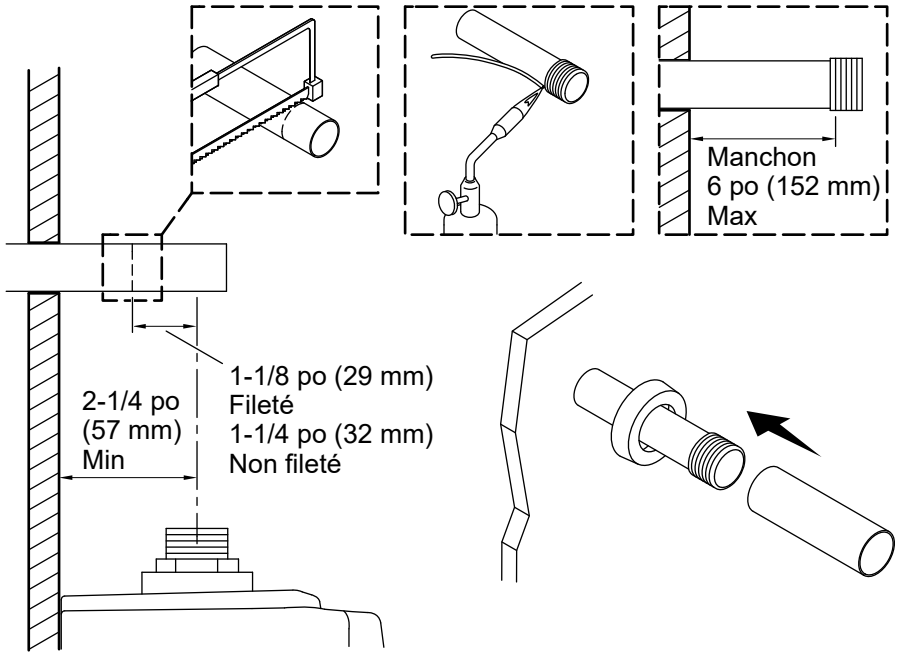
## Exigences en alimentation :

	Taille de tuyau d'alimentation	Conditions requises pour une pression statique	Débit minimum
Toilette	1 po	35 psi (241 kPa) - 80 psi (552 kPa)	25 gal/min (95 l/min)
Urinoir	3/4 po	25 psi (172 kPa) - 80 psi (552 kPa)	10 gal/min (38 l/min)

Si le centre du tuyau d'alimentation se trouve à plus de 11-1/2 po (292 mm) au-dessus du dispositif, commander une pièce de raccordement de taille longue. Si une pièce de raccordement de taille longue est utilisée, s'assurer que la hauteur du capteur détectera l'utilisateur. Se reporter à la section « Tester le capteur ».

Le niveau critique du casse-vide doit être à un minimum de 6 po (152 mm) au-dessus du haut du dispositif.

# 1. Préparer le tuyau d'alimentation



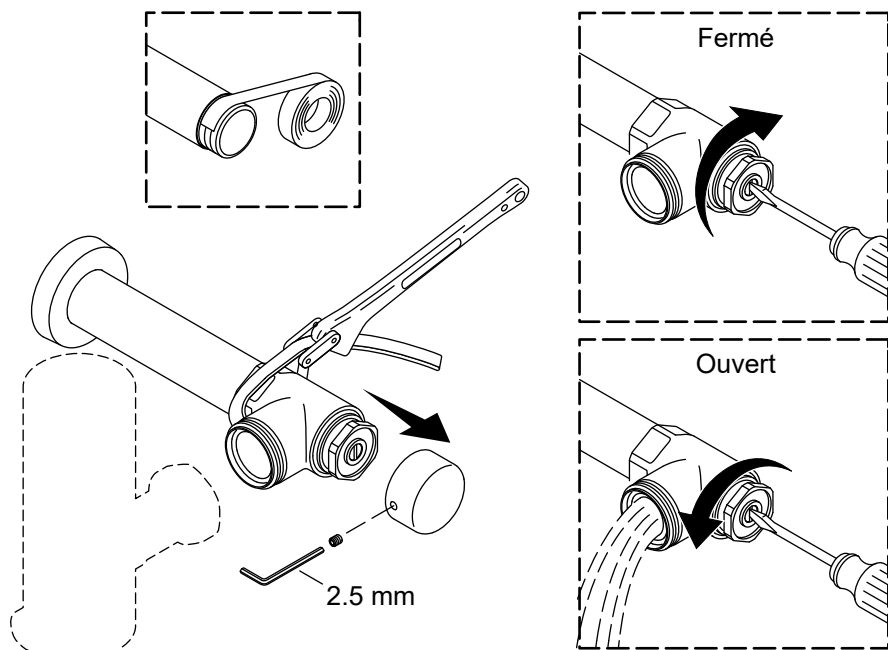
**REMARQUE :** Le raccord du dispositif doit se trouver à 2-1/4 po (57 mm) au moins du mur fini.

- Couper le tuyau d'alimentation à la longueur adéquate. Se reporter à la fiche de spécifications du dispositif.
- Tuyau fileté :** L'extrémité du tuyau doit se trouver à 1-1/8 po (29 mm) du centre du raccord.
- Tuyau non fileté :** L'extrémité du tuyau doit se trouver à 1-1/4 po (32 mm) du centre du raccord.
- Tuyau non fileté :** Souder l'adaptateur fileté sur le tuyau d'alimentation.

**REMARQUE :** Si une manchon plus longue est nécessaire, s'adresser au centre de service à la clientèle.

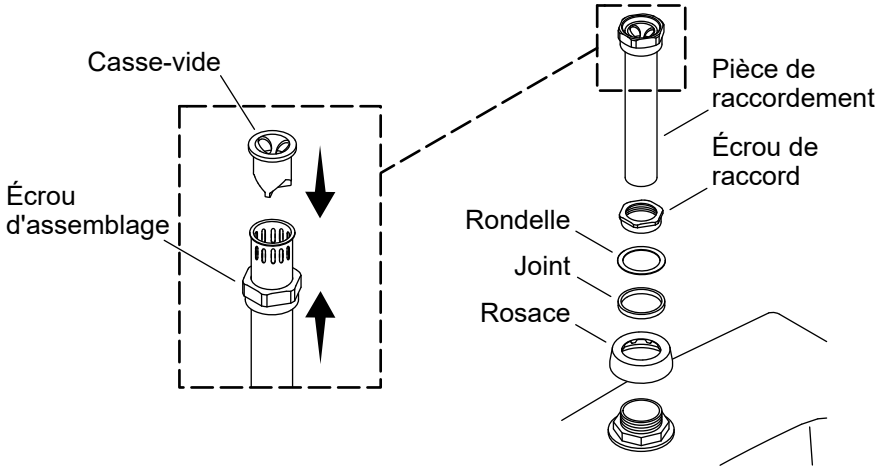
- Mesurer le premier filet pour déterminer la longueur du manchon.
- Glisser le manchon par-dessus le tuyau d'alimentation et dans la rosace.

## 2. Installer la soupape de contrôle



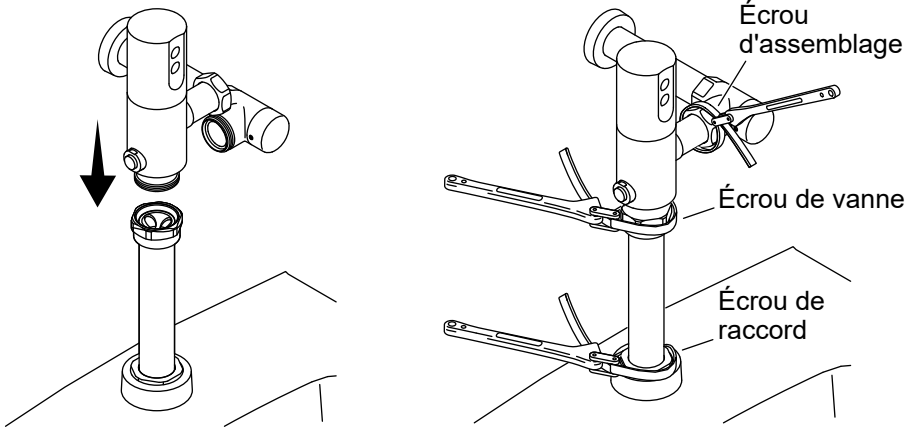
- Appliquer du ruban d'étanchéité sur le tuyau d'alimentation.
- Installer la soupape de contrôle. À l'aide d'une clé, aligner l'orifice de sortie sur l'orifice d'entrée de la vanne.
- Retirer le capuchon à l'aide de la clé hexagonale fournie.
- À l'aide d'un tournevis à tête plate, vérifier que la soupape de contrôle est fermée.
- Poser un seau sous la soupape de contrôle et ouvrir l'alimentation en eau.
- Ouvrir lentement la soupape de contrôle pour purger les débris.
- Fermer la soupape de contrôle.
- Rechercher des fuites éventuelles entre le tuyau d'alimentation et la soupape de contrôle.
- Installer la pièce de raccordement.

### 3. Installer la pièce de raccordement



- Assembler le casse-vide sur la pièce de raccordement.
- Glisser l'écrou d'assemblage, l'écrou du raccord, la rondelle en fibres, le joint en caoutchouc, et la rosace sur la pièce de raccordement.
- Installer la pièce de raccordement sur le raccord du dispositif.
- Serrer l'écrou du raccord à la main.

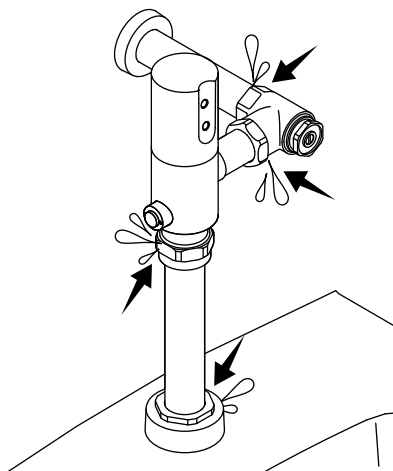
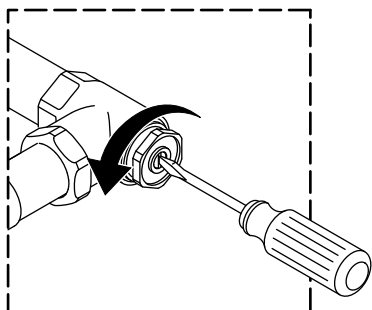
## 4. Installer le corps de vanne



**REMARQUE :** Serrer les composants dans l'ordre spécifié.

- Installer le corps de la vanne sur la pièce de raccordement.
- Aligner et raccorder l'orifice d'entrée de la vanne sur la soupape de contrôle.
- Serrer l'écrou de la vanne.
- Serrer l'écrou de raccordement sur la soupape de contrôle.
- Serrer l'écrou du raccord.

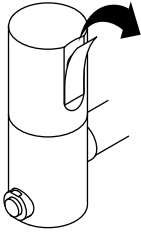
## 5. Rechercher des fuites éventuelles



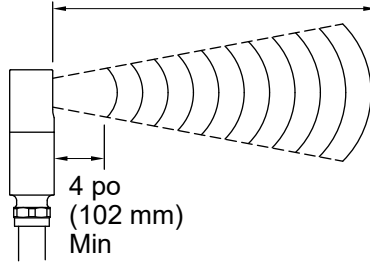
**IMPORTANT!** Ne pas ouvrir la soupape de contrôle au-delà de la capacité du débit du dispositif. Le dispositif doit pouvoir s'adapter à un débit continu en provenance de la vanne en cas de défaillance.

- Ouvrir la soupape de contrôle d'un demi-tour. La vanne pourrait passer la chasse.
- Si la chasse est continue, ouvrir davantage la soupape de contrôle.
- Lorsque la chasse s'arrête, rechercher des fuites.
- Pour les modèles sans contact :** Continuer jusqu'à la section « Tester le capteur ».
- Pour les modèles manuels :** Continuer jusqu'à la section « Ajustement ».

## 6. Tester capteurs tournés vers l'avant



**Urinoir =**  
15 po (381 mm) -  
21 po (533 mm)  
**Toilette =**  
25 po (635 mm) -  
31 po (787 mm)

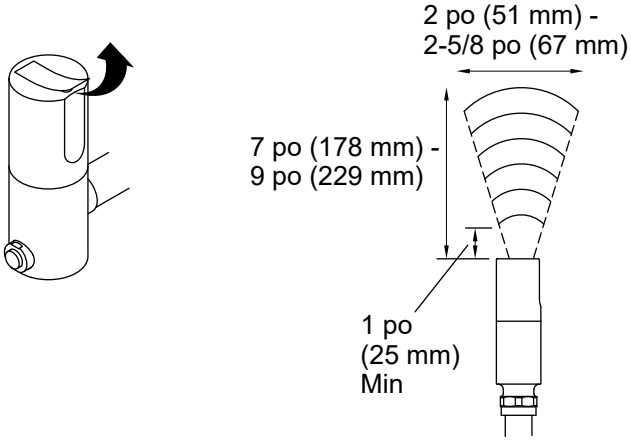


**Urinoir =**  
3 po (76 mm) -  
4 po (102 mm)  
**Toilette =**  
4-1/2 po (114 mm) -  
5-1/5 po (140 mm)

**IMPORTANT!** Suivre les instructions ci-dessous pour activer et tester le capteur.

- Retirer l'autocollant qui recouvre le capteur.
- Rester à l'écart du capteur pendant 2 minutes pour permettre au processus de calibrage de se terminer.
- Mettre la main entre 4 po (102 mm) et 6 po (152 mm) à l'avant du capteur pendant 15 secondes.
- Déplacer la main de côté pour passer la chasse.
- Si la chasse n'est pas passée, attendre 30 secondes et répéter.

## 7. Tester capteurs tournés vers le haut

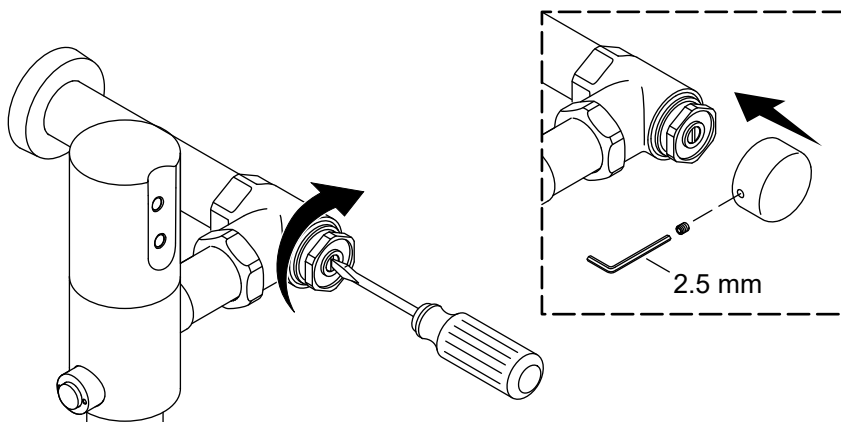


**IMPORTANT!** Suivre les instructions ci-dessous pour activer et tester le capteur.

- Retirer l'autocollant qui recouvre le capteur.
- Rester à l'écart du capteur pendant 2 minutes pour permettre au processus de calibrage de se terminer.
- Mettre la main entre 1 po (25 mm) et 2 po (51 mm) au-dessus du capteur pour activer la chasse.
- Si la chasse n'est pas passée, attendre 30 secondes et répéter.



## 8. Ajustement



**REMARQUE :** Une chasse idéale est obtenue lorsqu'il n'y a plus aucun débris et que l'eau ne s'éclabousse pas à l'extérieur du dispositif.

- Passer la chasse à plusieurs reprises pour éliminer tout air prisonnier.
- Ajuster le robinet d'arrêt en incréments de 1/4 tour jusqu'à l'obtention d'une chasse idéale.
- Réinstaller le capuchon.

# Dépannage

Ce guide de dépannage est seulement destiné à fournir une aide d'ordre général. Pour le service de garantie, s'adresser au concessionnaire local, au distributeur en gros, ou appeler 1-800-4KOHLER.

Symptômes	Cause probable	Action recommandée
1. Pas d'écoulement d'eau.	<ul style="list-style-type: none"> <li>A. L'eau est coupée.</li> <li>B. Basse pression d'alimentation en eau.</li> <li>C. La soupape de contrôle est fermée partiellement ou complètement.</li> <li>D. Piston usé ou endommagé.</li> <li>E. Poignée usée ou endommagée.</li> <li>F. Fil desserré.</li> <li>G. Fil pincé ou endommagé.</li> <li>H. Composants électriques déconnectés ou endommagés.</li> <li>I. La batterie est morte ou elle est installée incorrectement.</li> <li>J. Solénoïde usé ou endommagé.</li> </ul>	<ul style="list-style-type: none"> <li>A. Vérifier que l'alimentation en eau est ouverte.</li> <li>B. Vérifier que la pression et le débit d'eau sont conformes aux exigences minimales. Se référer à la section « Plan de raccordement ».</li> <li>C. Entièrement ouvrir la soupape de contrôle.</li> <li>D. Remettre le piston en place.</li> <li>E. Lubrifier les joints de la poignée avec de la graisse à la silicone. Remplacer si nécessaire.</li> <li>F. Inspecter les connexions entre le capteur, le solénoïde et la batterie.</li> <li>G. Inspecter les fils pour y rechercher des dommages éventuels. Réacheminer ou remplacer au besoin.</li> <li>H. Déconnecter et reconnecter les composants électriques. Remplacer les composants au besoin.</li> <li>I. Vérifier que la batterie est installée correctement. Remplacer si nécessaire.</li> <li>J. Replace the solenoid.</li> </ul>
2. Le capteur ne déclenche pas de chasse.	<ul style="list-style-type: none"> <li>A. Capteur obstrué.</li> <li>B. Composants électriques déconnectés ou endommagés.</li> <li>C. Batterie faible.</li> </ul>	<ul style="list-style-type: none"> <li>A. Retirer les objets à l'avant du capteur. Déconnecter et reconnecter les</li> <li>B. composants électriques. Remplacer les composants au besoin.</li> <li>C. Remplacer la batterie.</li> </ul>
3. On entend un clic, mais il n'y a pas de chasse.	<ul style="list-style-type: none"> <li>A. La pression de l'eau est trop élevée.</li> <li>B. Débit d'eau bas.</li> <li>C. Solénoïde usé ou endommagé.</li> </ul>	<ul style="list-style-type: none"> <li>A. Vérifier que la pression et le débit d'eau sont conformes aux exigences minimales. Se référer à la section « Plan de raccordement ».</li> <li>B. Remplacer la batterie.</li> <li>C. Remplacer le solénoïde.</li> </ul>

Symptômes	Cause probable	Action recommandée
4. Débit d'eau bas.	<p><b>A.</b> Le robinet d'arrêt ne permet pas assez de débit.</p> <p><b>B.</b> Basse pression d'alimentation en eau.</p> <p><b>C.</b> Alimentation en eau restreinte.</p> <p><b>D.</b> Piston usé ou endommagé.</p>	<p><b>A.</b> Ouvrir le robinet d'arrêt jusqu'à obtenir un débit approprié.</p> <p><b>B.</b> Vérifier que la pression et le débit d'eau sont conformes aux exigences minimales. Se référer à la section « Plan de raccordement ».</p> <p><b>C.</b> Vérifier que les conduites d'alimentation sont conformes aux exigences minimales. Se référer à la section « Plan de raccordement ».</p> <p><b>D.</b> Remettre le piston en place.</p>
5. Débit d'eau constant.	<p><b>A.</b> Le solénoïde n'est pas étanche.</p> <p><b>B.</b> Trou de purge obstrué.</p> <p><b>C.</b> Piston usé ou endommagé.</p>	<p><b>A.</b> Inspecter et nettoyer le joint d'étanchéité du plongeur du solénoïde.</p> <p><b>B.</b> Inspecter et nettoyer le trou de purge du piston.</p> <p><b>C.</b> Remettre le piston en place.</p>
6. La chasse dure trop longtemps.	<p><b>A.</b> Le débit est réglé incorrectement.</p> <p><b>B.</b> Piston usé ou endommagé.</p>	<p><b>A.</b> Tourner la soupape de contrôle pour ajuster le débit.</p> <p><b>B.</b> Remettre le piston en place.</p>
7. Fuites d'eau en provenance du raccord du dispositif anti-retour.	<p><b>A.</b> Dispositif anti-retour sale ou endommagé.</p>	<p><b>A.</b> Inspecter le dispositif anti-retour. Nettoyer ou remplacer au besoin.</p>
8. Fuites d'eau en provenance du bras de la vanne.	<p><b>A.</b> Joint d'étanchéité usé ou endommagé entre le bras et le corps de la vanne.</p>	<p><b>A.</b> Remplacer le joint torique.</p>
9. Fuites d'eau en provenance du couvercle.	<p><b>A.</b> Solénoïde usé ou endommagé.</p> <p><b>B.</b> Joint d'étanchéité de couvercle de piston usé ou endommagé.</p>	<p><b>A.</b> Inspecter le solénoïde. Nettoyer ou remplacer au besoin.</p> <p><b>B.</b> Inspecter le joint torique du couvercle du piston. Nettoyer ou remplacer au besoin.</p>

Symptômes	Cause probable	Action recommandée
10. Fuites d'eau en provenance de la poignée.	A. Joints d'étanchéité usé ou endommagé.	A. Remplacer les joints d'étanchéité de la poignée.
11. Poignée desserrée.	A. Joints d'étanchéité usé ou endommagé. B. Ressort de poignée cassé. C. Appui de poignée cassé.	A. Lubrifier les joints de la poignée avec de la graisse à la silicone. B. Remplacer l'ensemble de poignée. C. Remplacer l'ensemble de poignée.

# Instrucciones de instalación

## Fluxómetro

### Gracias por elegir productos KOHLER

---

¿Necesita ayuda? Comuníquese con nuestro Centro de Atención al Cliente.

EE.UU./Canadá: 1-800-4KOHLER (1-800-456-4537)

México: 001-800-456-4537

**Para consultar información sobre piezas de repuesto**, visite [kohler.com/serviceparts](http://kohler.com/serviceparts).

**Para consultar información de cuidado y limpieza**, visite [kohler.com/clean](http://kohler.com/clean).

### Garantía

---

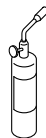
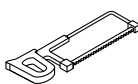
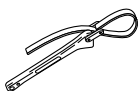
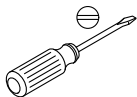
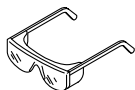
A este producto lo cubre la **Garantía limitada de un año de KOHLER®**, que puede consultarse en [kohler.com/warranty](http://kohler.com/warranty).

Solicite una copia en papel de los términos de la garantía al Centro de Atención al Cliente.

## Herramientas y materiales

---

ES



Suelda



Cinta  
selladora

## Antes de comenzar

---

Cumpla todos los códigos locales de plomería y de construcción.

La apariencia de su producto puede diferir del que se ilustra. Las instrucciones de instalación aún aplican.

Para obtener el flujo de agua adecuado, use la tubería de suministro del tamaño apropiado para cada unidad. Consulte la sección “Diagrama de instalación”.

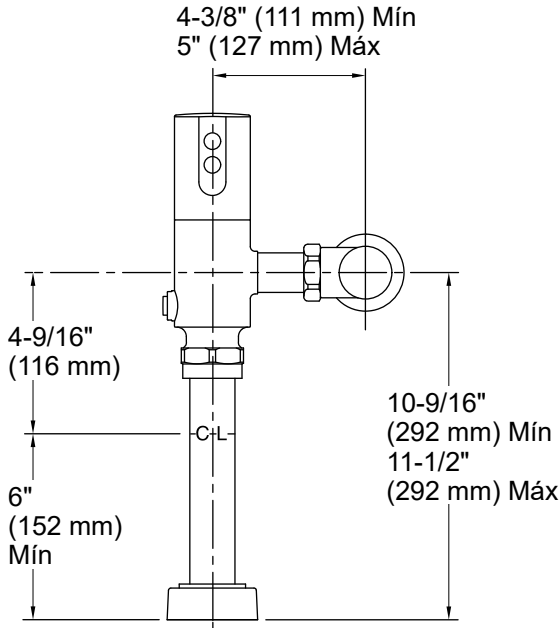
**En modelos de conversión (RF):** Retire el cuerpo de la válvula actual y comience en el paso “Instale el cuerpo de la válvula”.

### **En modelos sin contacto con sensores de montaje superior:**

- No debe haber objetos en el área sobre el sensor.
- No instale unidades de iluminación sobre el sensor.
- En instalaciones para personas con discapacidades (ADA) use una agarradera dividida.

Cierre el suministro principal de agua.

# Diagrama de instalación



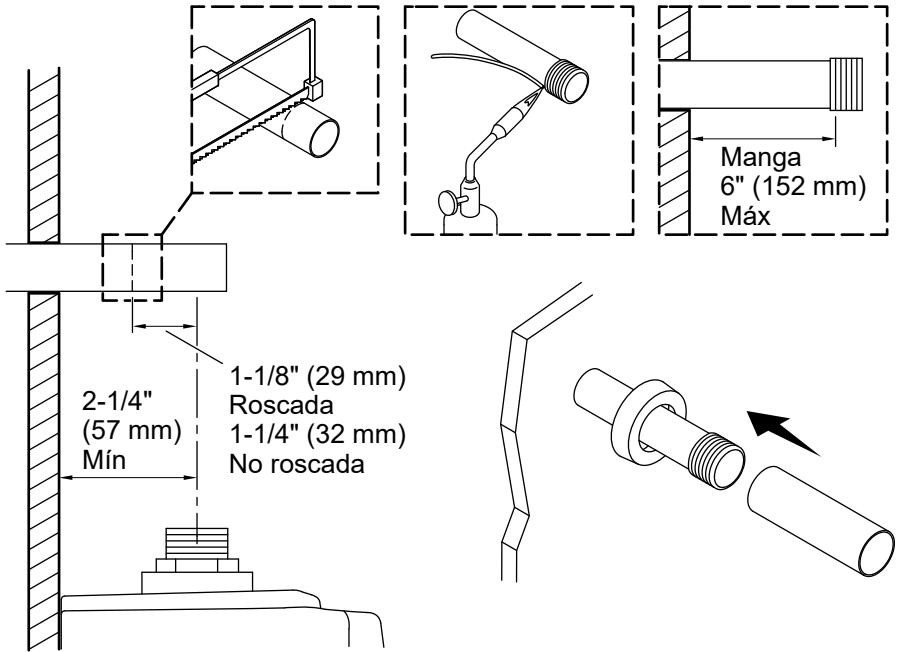
## Requisitos de suministro:

	Tamaño de la tubería de suministro	Requisitos de presión estática	Tasa mínima de flujo
Inodoro	1 pulg.	35 psi (241 kPa) - 80 psi (552 kPa)	25 gal/min (95 l/min)
Mingitorio	3/4 pulg.	25 psi (172 kPa) - 80 psi (552 kPa)	10 gal/min (38 l/min)

Si el centro de la tubería de suministro está a más de 11-1/2" (292 mm) sobre la unidad, pida un tubo final alto. Si se usa un tubo final alto, asegúrese de que el sensor a esa altura pueda detectar al usuario. Consulte la sección "Pruebe el sensor".

El nivel crítico de la válvula rompedor debe ser un mínimo de 6" (152 mm) sobre la parte superior de la unidad.

# 1. Prepare la tubería de suministro



**NOTA:** La conexión de la unidad debe estar a por lo menos 2-1/4" (57 mm) de la pared acabada.

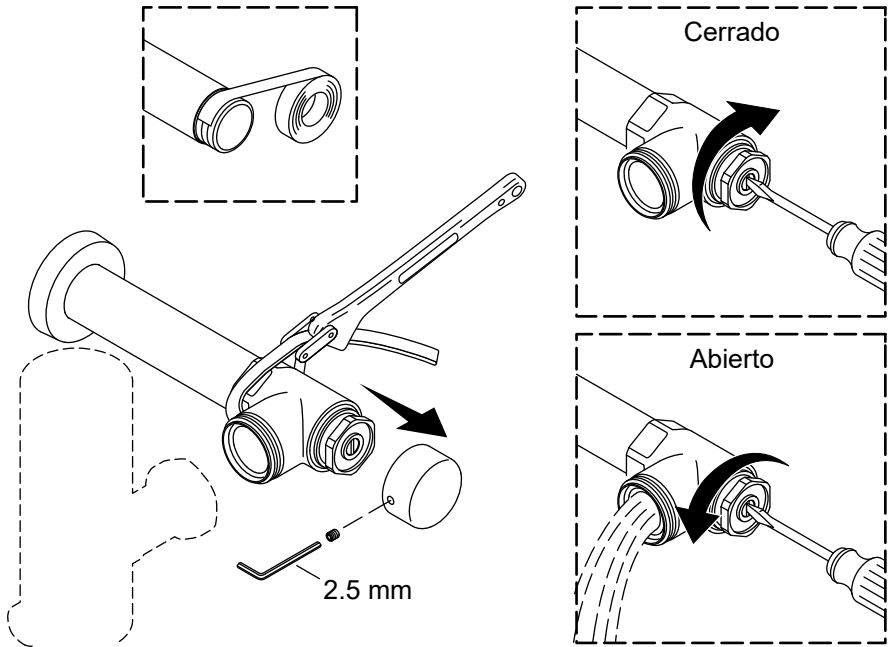
- Recorte la tubería de suministro a la longitud apropiada. Consulte la hoja de especificaciones de la unidad.
- Tubería roscada:** El extremo de la tubería debe estar a 1-1/8" (29 mm) del centro de la conexión.
- Tubería no roscada:** El extremo de la tubería debe estar a 1-1/4" (32 mm) del centro de la conexión.
- Tubería no roscada:** Suelde el adaptador roscado opcional a la tubería de suministro.

**NOTA:** Si se necesita una manga más larga, comuníquese al Centro de Atención al Cliente.

- Mida hasta la primera rosca para determinar la longitud de la manga.
- Meta la manga sobre la tubería de suministro y hasta dentro del chapetón.



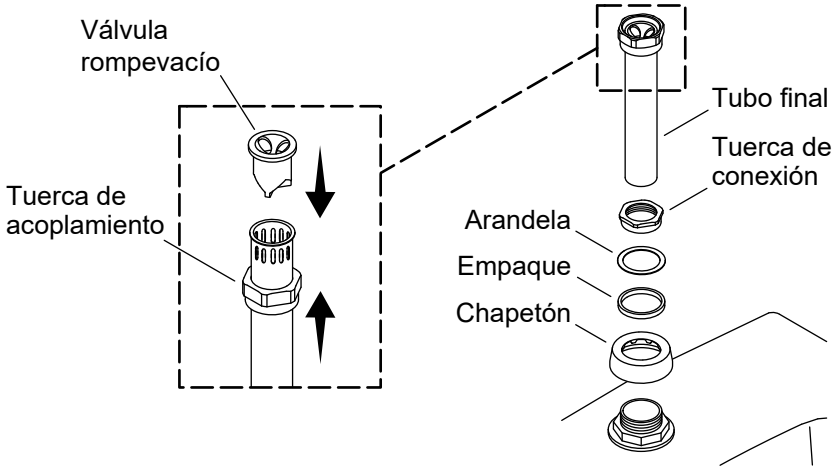
## 2. Instale la llave de paso de control



- Aplique cinta selladora a la tubería de suministro.
- Instale la llave de paso de control. Con una llave de apriete, alinee la salida con la entrada de la válvula.
- Con la llave hexagonal que incluimos, retire la tapa.
- Con un destornillador de cabeza plana, verifique que la llave de paso de control esté cerrada.
- Coloque un recipiente bajo la llave de paso de control y abra el suministro de agua.
- Abra despacio la llave de paso de control para descargar los desperdicios.
- Cierre la llave de paso de control.
- Verifique que no haya fugas entre la tubería de suministro y la llave de paso de control.

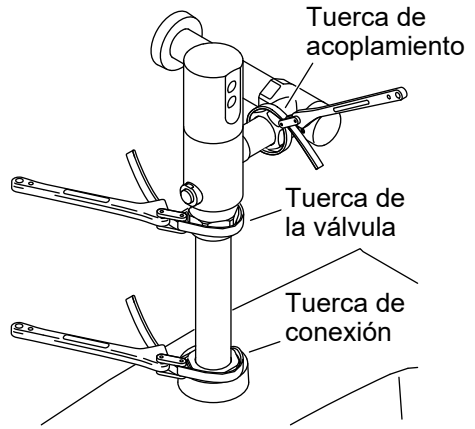
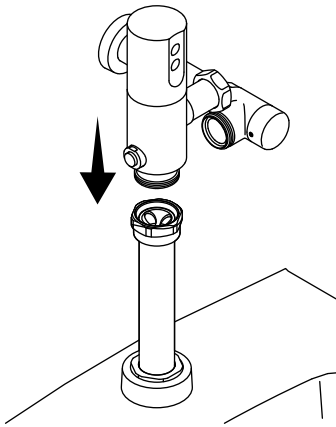
### 3. Instale el tubo final

ES



- Ensamble la válvula rompevacío al tubo final.
- Deslice la tuerca de acoplamiento, la tuerca de conexión, la arandela de fibra, el empaque de goma y el chapetón en el tubo final.
- Instale el tubo final en la conexión de la unidad.
- Apriete a mano la tuerca de conexión.

## 4. Instale el cuerpo de la válvula



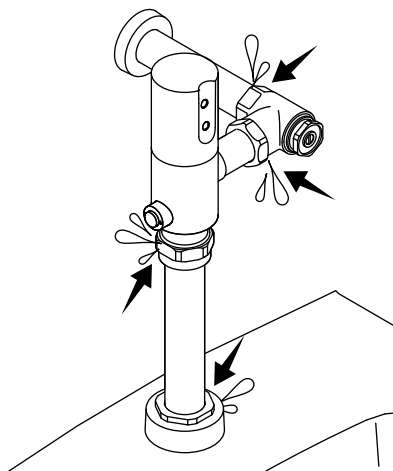
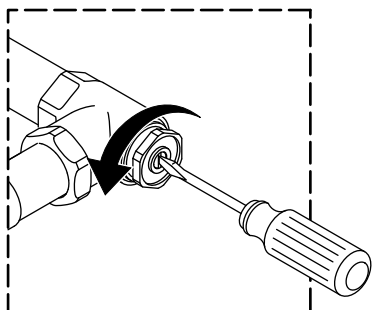
**NOTA:** Apriete los componentes en el orden especificado.

- Instale el cuerpo de la válvula al tubo final.
- Alinee y apriete la entrada de la válvula a la llave de paso de control.
- Apriete la tuerca de la válvula.
- Apriete la tuerca de acoplamiento a la llave de paso de control.
- Apriete la tuerca de conexión.

## 5. Verifique que no haya fugas

---

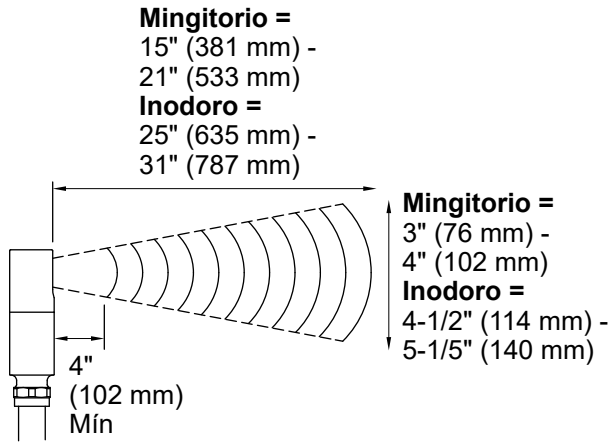
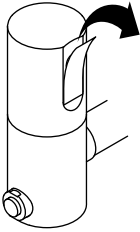
ES



**¡IMPORTANTE!** No abra la llave de paso de control más allá de la capacidad de flujo de la unidad. La unidad debe poder aceptar el flujo continuo de la válvula en caso de una falla.

- Abra 1/2 vuelta la llave de paso de control. Es posible que la válvula haga una descarga.
- Si la descarga es continua, abra más la llave de paso de control.
- Cuando la descarga termine, verifique que no haya fugas.
- En modelos sin contacto:** Continúe a la sección “Pruebe el sensor”.
- En modelos manuales:** Continúe a la sección “Ajuste”.

## 6. Prueba sensores de cara hacia el frente



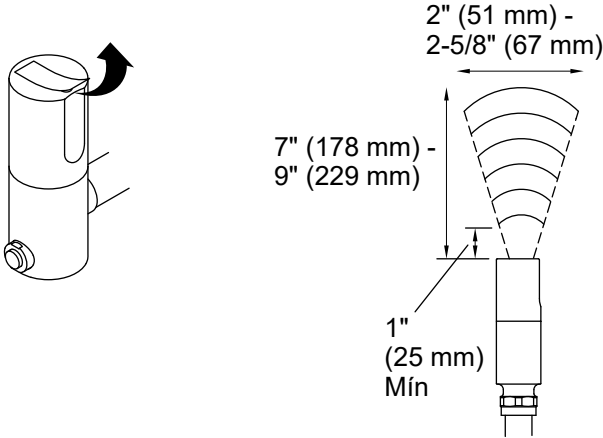
**IMPORTANT!** Siga las siguientes instrucciones para activar y probar correctamente el sensor.

- Retire la etiqueta engomada que cubre el sensor.
- Aléjese del sensor durante 2 minutos para dejar que termine el proceso de calibración.
- Coloque la mano entre 4" (102 mm) y 6" (152 mm) frente al sensor durante 15 segundos.
- Mueva la mano a un lado para que se active la descarga.
- Si la válvula no inicia la descarga, espere 30 segundos y repita.

## 7. Pruebe sensores de cara hacia arriba

---

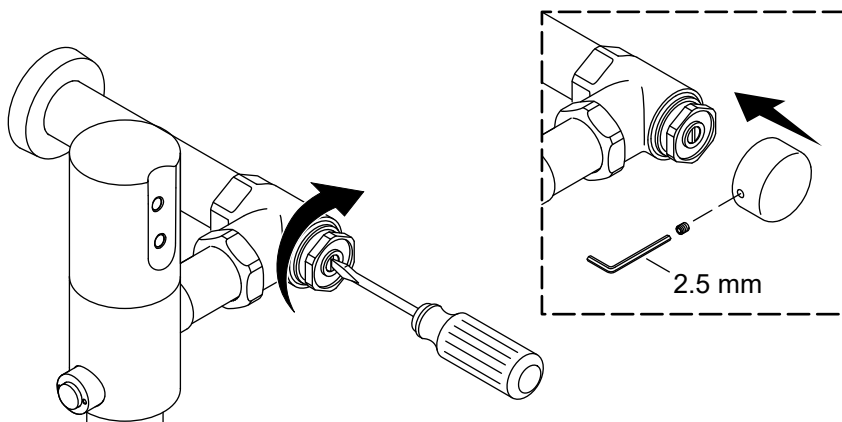
E  
S



**IMPORTANT!** Siga las siguientes instrucciones para activar y probar correctamente el sensor.

- Retire la etiqueta engomada que cubre el sensor.
- Aléjese del sensor durante 2 minutos para dejar que termine el proceso de calibración.
- Para activar la descarga, coloque la mano entre 1" (25 mm) y 2" (51 mm) sobre el sensor.
- Si la válvula no inicia la descarga, espere 30 segundos y repita.

## 8. Ajuste



**NOTA:** La descarga ideal es aquella en la que no quedan desperdicios y no salpica agua fuera de la unidad.

- Active varias descargas para eliminar el aire atrapado.
- Ajuste la llave de paso de suministro en incrementos de 1/4 de vuelta hasta lograr la descarga ideal.
- Vuelva a instalar la tapa.

# Resolución de problemas

Esta guía de resolución de problemas está diseñada únicamente como ayuda general. Para obtener servicio de garantía, comuníquese con su concesionario, su distribuidor mayorista, o llame al 1-800-4KOHLER.

**E  
S**

Síntomas	Causa probable	Acción recomendada
1. No hay flujo de agua.	<p><b>A.</b> El suministro de agua no está abierto.</p> <p><b>B.</b> Baja presión del suministro de agua.</p> <p><b>C.</b> La llave de paso de control está parcial o completamente cerrada.</p> <p><b>D.</b> Pistón desgastado o dañado.</p> <p><b>E.</b> Manija desgastada o dañada.</p> <p><b>F.</b> Cable suelto.</p> <p><b>G.</b> Cable pellizcado o dañado.</p> <p><b>H.</b> Componentes eléctricos desconectados o dañados.</p> <p><b>I.</b> Pilas sin carga o mal instaladas.</p> <p><b>J.</b> Válvula de solenoide desgastada o dañada.</p>	<p><b>A.</b> Confirme que el suministro de agua esté abierto.</p> <p><b>B.</b> Confirme que la presión y el flujo de agua cumplan los requisitos mínimos. Consulte la sección "Diagrama de instalación".</p> <p><b>C.</b> Abra por completo la llave de paso de control.</p> <p><b>D.</b> Cambie el pistón.</p> <p><b>E.</b> Lubrique los sellos de la manija con grasa de silicona. Cámbielos, de ser necesario.</p> <p><b>F.</b> Revise las conexiones entre el sensor, la válvula de solenoide y la pila.</p> <p><b>G.</b> Revise si los cables están dañados. Cambie el tendido o los cables, de ser necesario.</p> <p><b>H.</b> Desconecte y vuelva a conectar los componentes eléctricos. Cambie los componentes que sea necesario.</p> <p><b>I.</b> Confirme que las pilas estén bien instaladas. Cámbielas, de ser necesario.</p> <p><b>J.</b> Cambie la válvula de solenoide.</p>
2. El sensor no activa una descarga.	<p><b>A.</b> Sensor obstruido.</p> <p><b>B.</b> Componentes eléctricos desconectados o dañados.</p> <p><b>C.</b> Pilas con carga baja.</p>	<p><b>A.</b> Retire objetos que estén frente al sensor.</p> <p><b>B.</b> Desconecte y vuelva a conectar los componentes eléctricos. Cambie los componentes que sea necesario.</p> <p><b>C.</b> Cambie las pilas.</p>



<b>Síntomas</b>	<b>Causa probable</b>	<b>Acción recomendada</b>
3. Se escucha un clic, pero no se activa la descarga.	<p><b>A.</b> La presión del agua es demasiado alta.</p> <p><b>B.</b> Poco flujo de agua.</p> <p><b>C.</b> Válvula de solenoide desgastada o dañada.</p>	<p><b>A.</b> Confirme que la presión y el flujo de agua cumplan los requisitos mínimos. Consulte la sección “Diagrama de instalación”.</p> <p><b>B.</b> Cambie las pilas.</p> <p><b>C.</b> Cambie la válvula de solenoide.</p>
4. Poco flujo de agua.	<p><b>A.</b> La llave de paso de suministro no permite el flujo suficiente.</p> <p><b>B.</b> Baja presión del suministro de agua.</p> <p><b>C.</b> Suministro de agua restringido.</p> <p><b>D.</b> Pistón desgastado o dañado.</p>	<p><b>A.</b> Abra la llave de paso de suministro hasta que obtenga el flujo apropiado.</p> <p><b>B.</b> Confirme que la presión y el flujo de agua cumplan los requisitos mínimos. Consulte la sección “Diagrama de instalación”.</p> <p><b>C.</b> Confirme que las líneas de suministro cumplan los requisitos mínimos. Consulte la sección “Diagrama de instalación”.</p> <p><b>D.</b> Cambie el pistón.</p>
5. Flujo de agua constante.	<p><b>A.</b> La válvula de solenoide no sella.</p> <p><b>B.</b> El orificio de purga está tapado.</p> <p><b>C.</b> Pistón desgastado o dañado.</p>	<p><b>A.</b> Revise y limpie el sello del émbolo de la válvula de solenoide.</p> <p><b>B.</b> Revise y limpie el orificio de purga del pistón.</p> <p><b>C.</b> Cambie el pistón.</p>
6. La descarga es demasiado larga.	<p><b>A.</b> La tasa de flujo está incorrectamente ajustada.</p> <p><b>B.</b> Pistón desgastado o dañado.</p>	<p><b>A.</b> Gire la llave de paso de control para ajustar la tasa de flujo.</p> <p><b>B.</b> Cambie el pistón.</p>
7. Fugas de agua de la conexión de la válvula rompevació.	<p><b>A.</b> La válvula rompevació está sucia o dañada.</p>	<p><b>A.</b> Revise la válvula rompevació. Límpiela o cámbiela, según sea necesario.</p>
8. Se fuga agua del brazo de la válvula.	<p><b>A.</b> Sello desgastado o dañado entre el brazo y el cuerpo de la válvula.</p>	<p><b>A.</b> Cambie el arosello.</p>

<b>Síntomas</b>	<b>Causa probable</b>	<b>Acción recomendada</b>
<b>9.</b> El agua se fuga por la cubierta.	<p><b>A.</b> Válvula de solenoide desgastada o dañada.</p> <p><b>B.</b> El sello de la cubierta del pistón está desgastado o dañado.</p>	<p><b>A.</b> Revise la válvula de solenoide. Limpie o cambie, según sea necesario.</p> <p><b>B.</b> Revise el arosello de la cubierta del pistón. Limpie o cambie, según sea necesario.</p>
<b>10.</b> El agua se fuga de la manija.	<b>A.</b> Sellos desgastados o dañados.	<b>A.</b> Cambie los sellos de la manija.
<b>11.</b> La manija está suelta.	<p><b>A.</b> Sellos desgastados o dañados.</p> <p><b>B.</b> Resorte roto en la manija.</p> <p><b>C.</b> Rodamiento roto en la manija.</p>	<p><b>A.</b> Lubrique los sellos de la manija con grasa de silicona. Cámbielos, de ser necesario.</p> <p><b>B.</b> Cambie el ensamblaje de la manija.</p> <p><b>C.</b> Cambie el ensamblaje de la manija.</p>



USA/Canada: 1-800-4KOHLER (1-800-456-4537)  
Mexico: 001-800-456-4537  
kohler.com

THE BOLD LOOK  
OF **KOHLER**®

©2020 Kohler Co.



1339618-2

1339618-2-C