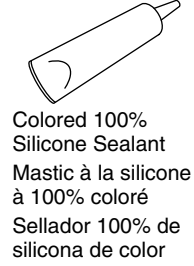
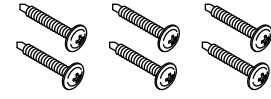


Square
Équerre
Ecuadra



Colored 100%
Silicone Sealant
Mastic à la silicone
à 100% coloré
Sellador 100% de
silicona de color



1-1/4" Galvanized or Plated
Truss Head Screws
Vis à tête plate bombée
ou galvanisée 1-1/4"
Tornillos de cabeza reforzada
enchapados o galvanizados de 1-1/4"

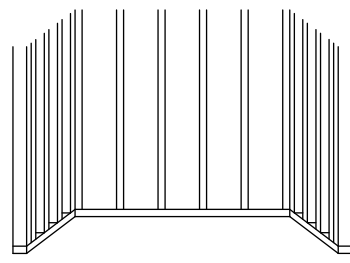
Optional/Optionnel/Opcional:

- Mortar cement/Mortier/Cemento mortero
- Shims/Cales/Cuñas
- Furring strips/Tasseaux/Listones de enrasar
- Drop cloth/Toile de protection/Lona

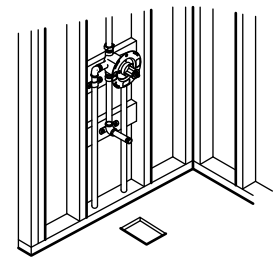
Record your model number below for future reference:
Observe all local building and plumbing codes.
Consigner le numéro de modèle ci-dessous pour toute référence ultérieure:
Respecter tous les codes de bâtiment et de plomberie locaux.
Anote abajo el número de su modelo como referencia futura:
Cumpla todos los códigos locales de construcción y de plomería.

Install on an adequately supported subfloor.
If the subfloor is not level and access to shim is difficult, install with a 1" (25 mm) to 2" (51 mm) bed of mortar cement.
Effectuer l'installation sur un sous-plancher de support suffisant.
Si le sous-plancher n'est pas de niveau et difficile d'accès pour la pose de cales, poser un lit de mortier de 1" (25 mm) à 2" (51 mm) d'épaisseur.
Instale sobre un subpiso con el soporte adecuado.
Si el subpiso no está nivelado y el acceso para colocar cuñas es difícil, instale sobre una capa de 1" (25 mm) a 2" (51 mm) de cemento mortero.

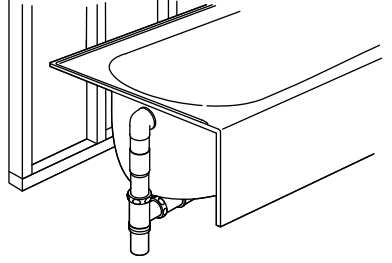
1 Construct a plumb stud pocket according to the roughing-in information on the back page.
Construire une ossature d'alcôve d'aplomb conformément aux informations de placement des conduites au dos de ce manuel.
Construya un encajonado de postes de madera a plomo, conforme al diagrama de instalación al reverso de la hoja.



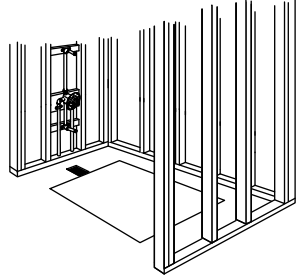
2 Install the rough plumbing.
Installer la tuyauterie de raccordement.
Instale el tendido de plomería.



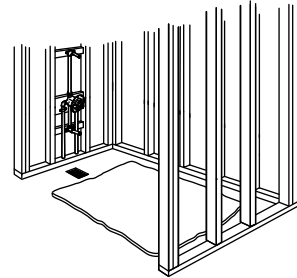
3 Install the drain to the bath.
Installer le drain sur la baignoire.
Instale el desagüe a la bañera.



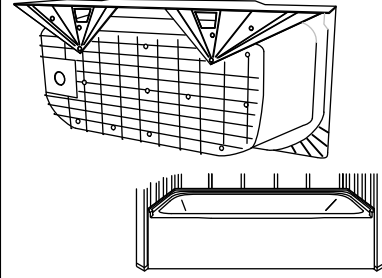
4 Staple the felt pad, if provided, to the subfloor so it will contact all the support feet.
Agrafer le tapis en feutre, le cas échéant, sur le sous-plancher de manière à ce qu'il touche tous les pieds d'appui.
Engrape el protector de fieltro, si se provee, al subpiso, de manera que haga contacto con todas las patas de soporte.



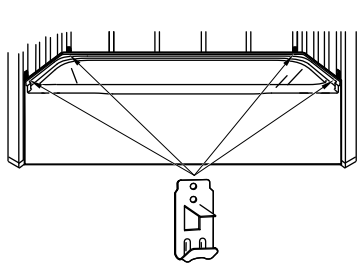
5 Without a pad, set the basin area in 1" (25 mm) to 2" (51 mm) of mortar cement.
S'il n'y a pas de tapis, placer la surface de la cuve dans une couche de 1" (25 mm) à 2" (51 mm) de mortier.
Sin un protector, coloque el área del fondo sobre una capa de cemento mortero de 1" (25 mm) a 2" (51 mm).



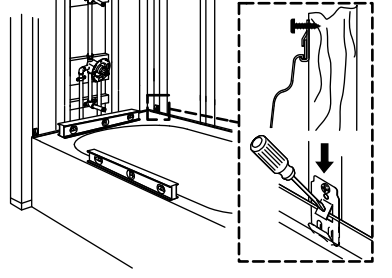
6 Attach the apron brace, if provided. Lift and position the bath in the stud pocket.
Attacher l'entretoise du tablier, le cas échéant. Soulever et mettre la baignoire en place dans l'ossature porteuse.
Fije el refuerzo del faldón, si se provee. Levante y ubique la bañera en el encajonado de postes de madera.



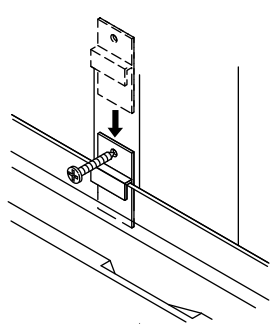
7 Attach metal support clips to the flange at the locations shown in the roughing-in information.
Attacher les attaches de support en métal sur la bride aux emplacements indiqués dans le plan de raccordement.
Fije los clips metálicos de soporte a la pestaña en los lugares indicados en el diagrama de instalación.



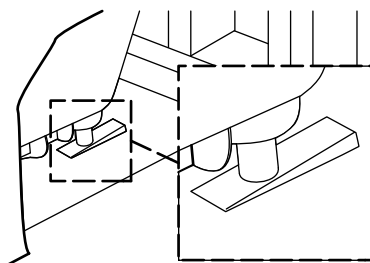
8 Level the unit. Secure the metal support clips to the studs. Bend the tabs over the flange.
Mettre l'unité de niveau. Fixer les attaches de support en métal sur les montants. Plier les languettes par-dessus la bride.
Nivela la unidad. Fije los clips metálicos de soporte a los postes de madera. Doble las lengüetas sobre la pestaña.



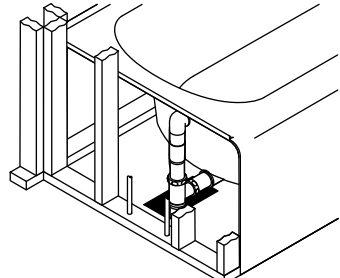
9 Install plastic attachment clips at all remaining stud locations.
Poser des attaches de fixation en plastique à chaque emplacement restant des montants.
Instale los clips de sujeción de plástico en todas las ubicaciones restantes de postes de madera.



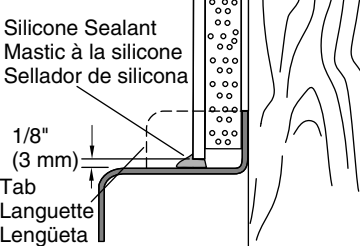
10 With the unit level, shim under the support feet as needed.
Le dispositif étant de niveau, placer des cales sous les pieds d'appui comme il se doit.
Con la unidad nivelada, instale cuñas bajo las patas de soporte según sea necesario.



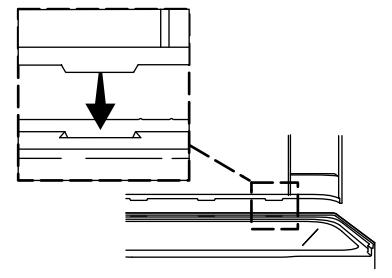
11 Connect the bath drain to the drain pipe. Position a protective liner in the bath.
Raccorder le drain de la baignoire au tuyau d'évacuation. Placer une couverture de protection dans la cuve de la baignoire.
Conecte el desagüe de la bañera al tubo de desagüe. Coloque un revestimiento protector en el fondo de la bañera.



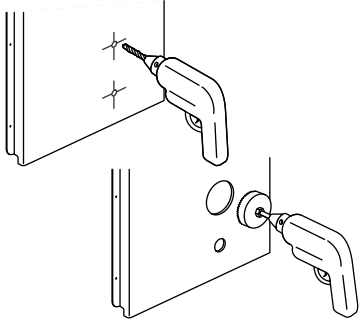
12 Custom Walls: Saw off the front tabs. Install furring strips, wallboard, and the finished walls.
Murs sur mesure: Scier les languettes avant pour les supprimer. Poser les fourrures, le panneau mural et les finitions murales.
Paredes personalizadas: Con una sierra corte las lengüetas frontales. Instale listones de enrasar, panel de yeso y paredes acabadas.



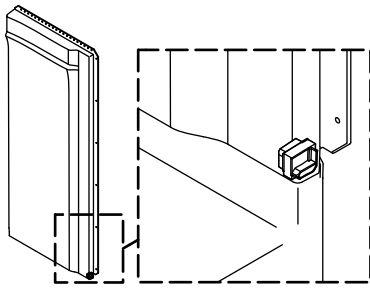
13 STERLING Wall Set: Install the back wall. Insert the tabs into the slots.
Ensemble de paroi murale STERLING: Poser la paroi arrière. Insérer les languettes dans les fentes.
Juego de paredes STERLING: Instale la pared posterior. Inserte las lengüetas en las ranuras.



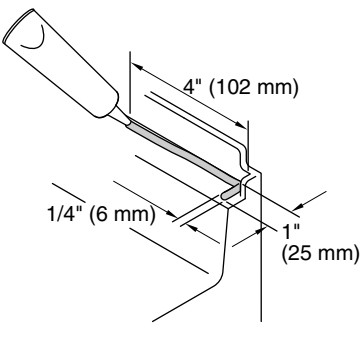
14 Measure, mark, and drill the faucet holes in the end wall.
Mesurer, marquer et percer les orifices de robinet dans la paroi d'extrémité.
Mida, marque y taladre los orificios para grifería en la pared lateral.



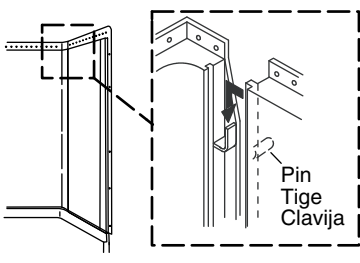
15 7132 Series: Verify the seal is installed, undamaged, and fully seated.
Série 7132: Vérifier que le joint d'étanchéité est posé et qu'il est bien en place, et s'assurer qu'il est intact.
Serie 7132: Verifique que el sello quede instalado, sin daños y completamente asentado.



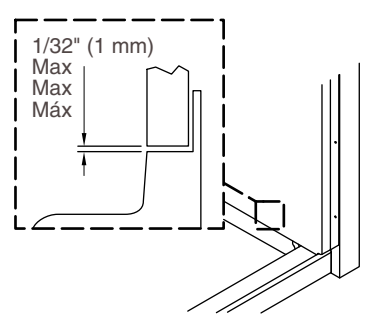
7112, 7122 Series: Apply an L-shaped bead of silicone sealant at each outside corner.
Série 7112/7122: Appliquer un cordon de mastic à la silicone en forme de L sur chaque angle extérieur.
Series 7112, 7122: Aplique una tira de sellador de silicona en forma de L en cada esquina exterior.



16 Install the end walls. Engage the pins in the slots.
Poser les parois de bout. Engager les tiges dans les fentes.
Instale las paredes laterales. Encaje las clavijas en las ranuras.



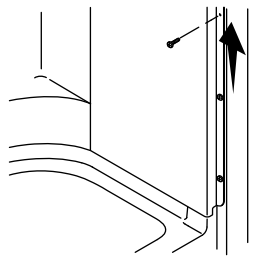
17 The front edges should be flush, with no more than a 1/32" (1 mm) gap.
Les bords avant doivent être alignés, avec un espacement de 1/32" (1 mm) maximum.
Los bordes delanteros deben quedar al ras, con una separación no mayor de 1/32" (1 mm).



18 Starting at the bottom, install screws through the dimples to secure the flanges to the studs.

En commençant par le bas, poser des vis à travers les alvéoles pour fixer les brides aux montants.

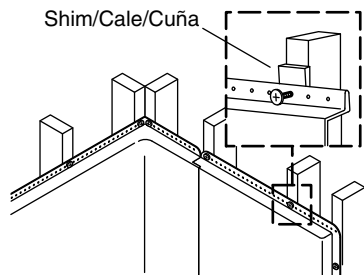
Comenzando en la parte de inferior, instale tornillos a través de las hendiduras para fijar las pestañas a los postes de madera.



19 Secure the walls to the studs along the top. Use shims as needed.

Fixer les parois aux montants le long du haut. Utiliser des cales selon les besoins.

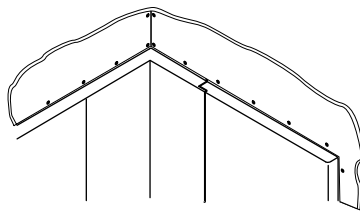
Fije las paredes a los postes de madera a lo largo de la parte superior. Utilice cuñas cuando sea necesario.



20 Cover the framing with water-resistant wallboard. Install the finished wall material.

Couvrir l'ossature de panneau mural hydrofuge. Installer le matériau de la finition murale.

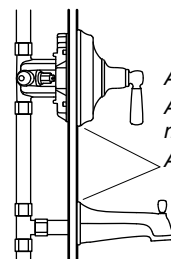
Cubra la estructura de postes de madera con paneles de yeso resistentes al agua. Instale el material de acabado de la pared.



21 Install the faucet trim and accessories, and seal where they contact the wall panels.

Poser la garniture de robinet et les accessoires et appliquer du mastic d'étanchéité à leurs points de contact avec les panneaux muraux.

Instale la guarnición de la grifería y los accesorios, y selle donde hagan contacto con los paneles murales.

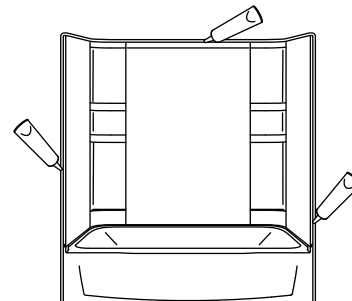


Apply sealant.
Appliquer du mastic d'étanchéité.
Aplique sellador.

22 After painting, apply 100% silicone sealant where the unit contacts the finished wall.

Après avoir peint, appliquez du mastic 100% silicone aux points de contact avec le mur fini.

Después de pintar, aplique sellador 100% de silicona donde la unidad haga contacto con la pared acabada.



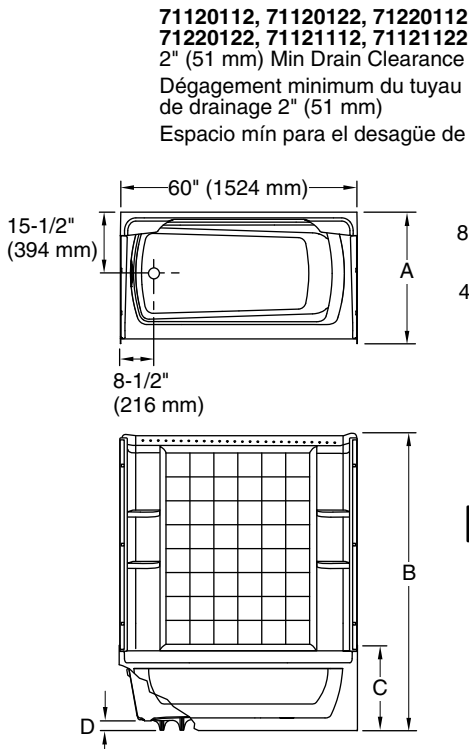
Home Innovation
LAB CERTIFIED™

800.638.8556
HomeInnovation.com

The manufacturer represents that the product to which this label is affixed (a) duplicates samples independently tested by Home Innovation Research Labs and certified to conform to the requirements of HUD UM Bulletin No. 73a and CSA B45.5/IAPMO Z124 standard, and (b) has been manufactured under quality controls deemed appropriate by the manufacturer and periodically reviewed by the certifier.

Kohler Co.
Huntsville, AL
6004

	A	B	C	D
Bath Only / Baignoire seule / Sólo bañera				
71121110	32-1/8" (816 mm)		21" (533 mm)	
71121120				
With Wall Set Avec ensemble paroi murale Con juego de paredes				
71124100, 71124106	33-1/4" (845 mm)	75-1/4" (1911 mm)	21" (533 mm)	
71224100, 71224106	33-1/4" (845 mm)	75-1/4" (1911 mm)	21" (533 mm)	
71324100, 71324106	33-1/4" (845 mm)	76-5/8" (1946 mm)	21" (533 mm)	
71424100, 71424106	33-1/4" (845 mm)	78-1/2" (1994 mm)	21" (533 mm)	
AFD Bath Only Baignoire AFD seule Sólo bañera de desagüe arriba del nivel del piso				
71121112, 71121122	32-1/8" (816 mm)		23" (584 mm)	3" (76 mm)
With Wall Set Avec ensemble paroi murale Con juego de paredes				
71124100, 71124106	33-1/4" (845 mm)	77-1/4" (1962 mm)	23" (584 mm)	3" (76 mm)
71224100, 71224106	33-1/4" (845 mm)	77-1/4" (1962 mm)	23" (584 mm)	3" (76 mm)
71324100, 71324106	33-1/4" (845 mm)	79-3/8" (2016 mm)	23" (584 mm)	3" (76 mm)
71424100, 71424106	33-1/4" (845 mm)	80-1/2" (2045 mm)	23" (584 mm)	3" (76 mm)



Need help? Contact the Customer Care Center at 1-800-456-4537.
For care and cleaning and other information go to www.SterlingPlumbing.com.

WARRANTY
Bathing Fixtures (bathtubs and shower receptors) 10 YEARS LIMITED RESIDENTIAL / 3 YEARS LIMITED COMMERCIAL
Kitchen and Utility Sinks LIFETIME LIMITED CONSUMER / 3 YEARS LIMITED COMMERCIAL

Based on the classification specified above, STERLING bathing fixtures made of solid Vikrell material are warranted to be free of manufacturing defects for 10 years from the date of sale when fixtures are used in residential (owner-occupied) buildings, or 3 years from the date of sale when fixtures are used in commercial (hotels, motels, rental property) buildings.

Whirlpool baths are warranted to be free of manufacturing defects for the same period except for the pump/motor assembly, which is warranted to be free of manufacturing defects for 1 year from the date of sale.

Kitchen and utility sinks made of solid Vikrell material are warranted to be free of manufacturing defects for as long as the original consumer purchaser owns his/her home, or for 3 years from the date of sale when used in commercial (hotels, motels, rental property) buildings.

Kohler Co. will, at its election, repair, rectify or replace a fixture when inspection by Kohler Co. discloses any such defects occurring in normal usage within the time period of coverage stated above. Kohler Co. is not responsible for removal or installation costs where replacement is indicated. Damages due to improper handling, installation or maintenance are not considered manufacturing defects and are not covered by this warranty. This warranty is valid for the original, consumer purchaser only.

To obtain warranty service, contact Sterling, either through your plumbing contractor, home center, wholesaler or dealer, or by calling or writing Sterling, Consumer Services, 444 Highland Drive, Kohler, Wisconsin 53044, 1-800-783-7546.

TO THE EXTENT PERMITTED BY LAW, ALL IMPLIED WARRANTIES INCLUDING THOSE OF MERCHANTABILITY AND FITNESS FOR A PARTICULAR PURPOSE ARE HEREBY DISCLAIMED. KOHLER CO. AND SELLER HEREBY DISCLAIM ANY LIABILITY FOR SPECIAL, INCIDENTAL, OR CONSEQUENTIAL DAMAGES. Some states/provinces do not allow limitations on how long an implied warranty lasts, or the exclusion or limitation of special, incidental or consequential damages, so these limitations and exclusions may not apply to you. This warranty gives you specific legal rights. You may have other rights which vary from state/province to state/province.

This is the exclusive written warranty for Kohler Co.

USA/Canada: 1-800-STERLING (1-800-783-7546)
Mexico: 001-877-680-1310
www.SterlingPlumbing.com

Besoin d'aide? Appeler le centre de service à la clientèle au 1-800-456-4537.
Pour obtenir de l'information sur l'entretien et le nettoyage et de l'information supplémentaire, consulter le site: www.SterlingPlumbing.com.

GARANTIE
Meubles de bain (baignoires et receveurs de douche) GARANTIE RÉSIDENNELLE LIMITÉE DE 10 ANS / GARANTIE COMMERCIALE LIMITÉE DE 3 ANS
Éviers de cuisine et utilitaires GARANTIE CONSOMMATEUR LIMITÉE À VIE / GARANTIE COMMERCIALE LIMITÉE 3 ANS

En fonction de la classification spécifiée ci-dessus, les appareils sanitaires STERLING en Vikrell sont garantis contre tout défaut de fabrication pendant 10 ans après la date d'achat lors d'une utilisation résidentielle (maison occupée par le propriétaire), ou pendant 3 ans après la date d'achat si utilisé dans un établissement commercial (hôtel, motel et maisons de location).

Les baignoires d'hydromassage sont garanties contre tout vice de fabrication pour la même période à l'exception du groupe moteur/pompe, qui est garanti contre tout vice de fabrication pendant 1 an à partir de la date d'achat.

Les éviers de cuisine et utilitaires en matériau Vikrell sont garantis contre tout vice de fabrication aussi longtemps que l'acquéreur d'origine est propriétaire de son domicile, ou pour une durée de trois ans à partir de la date d'achat lorsqu'ils sont utilisés dans des établissements commerciaux (hôtels, motels, maisons de location).

Si un vice est découvert au cours d'une utilisation normale, Kohler Co. choisira, à sa discrétion, la réparation, le remplacement ou la rectification de l'appareil, après inspection par Kohler Co. durant la période susmentionnée. Si le remplacement est nécessaire, Kohler Co. n'est pas responsable des frais d'enlèvement ou d'installation. Les dommages causés par une manipulation incorrecte, une installation erronée ou un entretien non adéquat ne sont pas considérés comme étant des vices de fabrication, et ne sont pas couverts par la présente garantie. Cette garantie est valide pour l'acquéreur d'origine uniquement. Pour obtenir le service de garantie, contacter Sterling, par l'intermédiaire du plombier, centre de rénovation, revendeur ou distributeur, par téléphone ou par écrit, à l'adresse suivante Sterling, Consumer Services, 444 Highland Drive, Kohler, Wisconsin 53044, 1-800-783-7546.

DANS LA MESURE PRÉVUE PAR LA LOI, TOUTES LES GARANTIES TACITES, Y COMPRIS CELLES DE COMMERCIALITÉ ET D'ADAPTATION À UN USAGE PARTICULIER, SONT PAR LA PRÉSENTE REJETÉES. KOHLER CO. ET LE REVENDEUR DÉCLINENT PAR LES PRÉSENTES TOUTE RESPONSABILITÉ EN CAS DE DOMMAGES PARTICULIERS, ACCESSOIRES OU INDIRECTS. Certains états et provinces ne permettent pas de limite sur la durée de la garantie tacite, ni l'exclusion ou la limite des dommages particuliers, accessoires ou indirects, et, par conséquent, lesdites limites et exclusions peuvent ne pas s'appliquer à votre cas. Cette garantie vous donne des droits juridiques particuliers. Vous pouvez également avoir d'autres droits qui varient d'un État ou d'une province à l'autre.

Ceci constitue la garantie écrite exclusive de Kohler Co.

¿Necesita ayuda? Comuníquese al Centro de Atención al Cliente al 1-800-456-4537.
Para el cuidado y la limpieza y otra información visite: www.SterlingPlumbing.com.

GARANTÍA
Unidades de baño (bañeras y bases de ducha) LIMITADA DE 10 AÑOS PARA USO RESIDENCIAL / LIMITADA DE 3 AÑOS PARA USO COMERCIAL
Fregaderos de cocina y de servicio LIMITADA DE POR VIDA PARA EL CONSUMIDOR / LIMITADA DE 3 AÑOS PARA USO COMERCIAL

De acuerdo a la clasificación arriba descrita, las unidades de baño STERLING de material sólido Vikrell se garantizan contra defectos de fabricación durante un periodo de 10 años a partir de la fecha de venta cuando estas unidades estén en uso residencial (propiedades ocupadas por el propietario), o durante un periodo de 3 años a partir de la fecha de venta en el caso de unidades de uso comercial (hoteles, moteles y propiedades de alquiler).

Se garantizan las bañeras de hidromasaje contra defectos de fabricación durante el mismo periodo de tiempo, excepto el montaje de bomba/motor, el cual se garantiza contra defectos de fabricación durante 1 año a partir de la fecha de venta.

Se garantizan los fregaderos de cocina y de servicio hechos de material sólido de Vikrell contra defectos de fabricación mientras el comprador consumidor original sea propietario de su casa, o durante 3 años a partir de la fecha de venta, en el caso de unidades de uso comercial (hoteles, moteles, propiedades para alquiler).

Kohler Co., a su criterio, reparará, rectificará o reemplazará una unidad en los casos en que la inspección realizada por Kohler Co. determine que dichos defectos ocurrieron durante el uso normal dentro del periodo de cobertura indicado anteriormente. Kohler Co. no se hace responsable de costos de desinstalación o instalación donde se reemplace el producto. Los daños debidos a errores de manejo, instalación o mantenimiento inadecuado no se consideran defectos de fabricación, y no están cubiertos por esta garantía. Esta garantía es válida únicamente para el comprador consumidor original.

Para obtener servicio de garantía comuníquese con Sterling, ya sea a través de su contratista de plomería, el centro de remodelación, el mayorista o distribuidor, o llame o escriba a Sterling, Consumer Services, 444 Highland Drive, Kohler, Wisconsin 53044, 1-800-783-7546.

EN LA MEDIDA QUE LA LEY LO PERMITA, POR MEDIO DE LA PRESENTE SE DESCARGA RESPONSABILIDAD DE TODA GARANTÍA IMPLÍCITA, INCLUIDA LA DE COMERCIALIZACIÓN E IDONEIDAD PARA UN USO DETERMINADO. KOHLER CO. Y EL VENDEDOR POR MEDIO DE LA PRESENTE DESCARGAN TODA RESPONSABILIDAD POR CONCEPTO DE DAÑOS PARTICULARES, INCIDENTALES O INDIRECTOS. Algunos estados/provincias no permiten limitaciones en cuanto a la duración de una garantía implícita o a la exclusión o limitación de daños particulares, incidentales o indirectos, por lo que estas limitaciones y exclusiones pueden no aplicar a su caso. Esta garantía le otorga ciertos derechos legales específicos. Además, usted puede tener otros derechos que varían de estado a estado y provincia a provincia.
Esta es la garantía exclusiva por escrito de Kohler Co.