



Flip Up Grab Bar • Barre d'appui rabattable • Pasamanos plegable

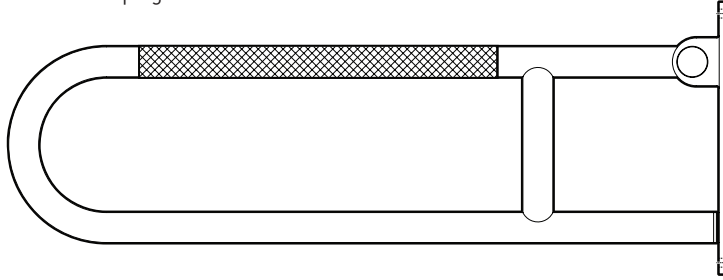
R8960/ R8962



Flip Up Grab Bar

Barre d'appui rabattable

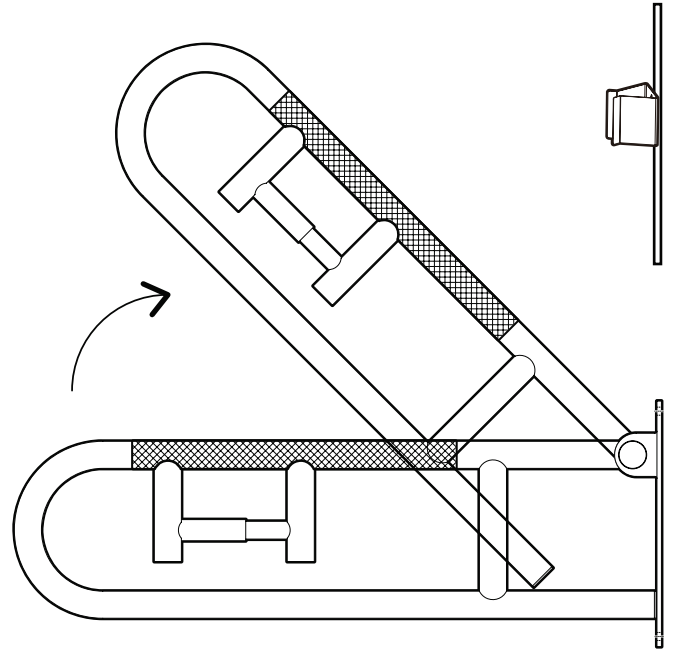
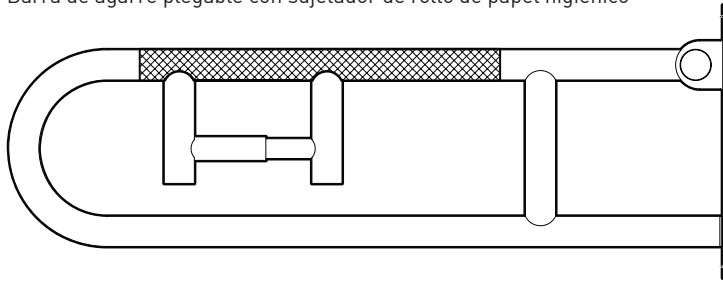
Pasamanos plegable



Flip Up Grab Bar with Toilet Paper Holder

Barre d'appui rabattable avec porte-papier hygiénique

Barra de agarre plegable con sujetador de rollo de papel higiénico



Thank you for purchasing this Moen® Home Care® product. Moen® Home Care® is a leader in grab bars, offering top-quality products that are attractive and innovative, with performance features like a 300 lb. weight pull capacity that exceeds ADA requirements.

The entire Moen® Home Care® family of products offers people new options for independent living by providing outstanding comfort, convenience and style.

Merci d'avoir acheté ce produit Moen® Home Care®. Moen® Home Care® est leader en barres d'appui, en proposant des produits de qualité supérieure attractifs et innovants, avec des capacités de performance comme une capacité au tirage allant jusqu'à 136 kg, qui dépasse les exigences de l'ADA.

La famille complète de produits Moen® Home Care® vous offre de nouvelles options facilitant un mode de vie autonome chez soi, avec confort, commodité et style extraordinaires.

Gracias por comprar este producto Moen® Home Care®. Moen® Home Care® es líder en barras de agarre, ofreciendo productos de alta calidad que son atractivos e innovadores, con características de desempeño que exceden las normas de la ADA, como una capacidad de soporte de 300 lb (136 kg.)

Toda la familia de productos Moen® Home Care® ofrece a las personas nuevas opciones para una vida independiente proporcionando una excelente comodidad, conveniencia y estilo.



Don't forget to register and review your product by scanning the code or visiting moen.com/product-registration.

Download reader at getscanlife.com.

N'oubliez pas d'enregistrer votre produit et de le passer en revue en scannant le code ou en visitant le site moen.com/product-registration. Téléchargez le lecteur sur getscanlife.com.

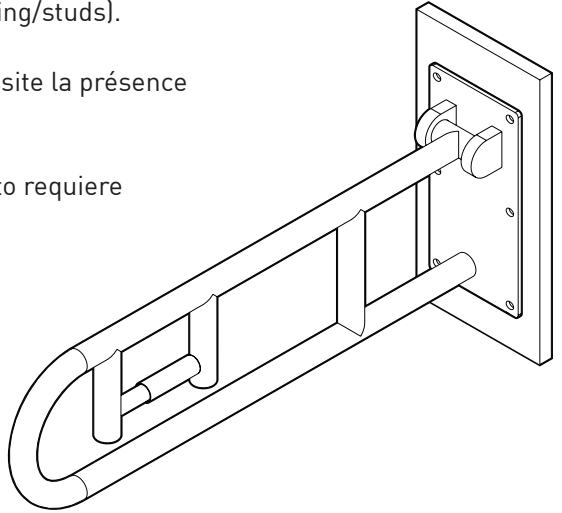
No olvide registrar y revisar su producto; para ello escanee el código o visite moen.com/product-registration.

Descargue el lector en getscanlife.com.

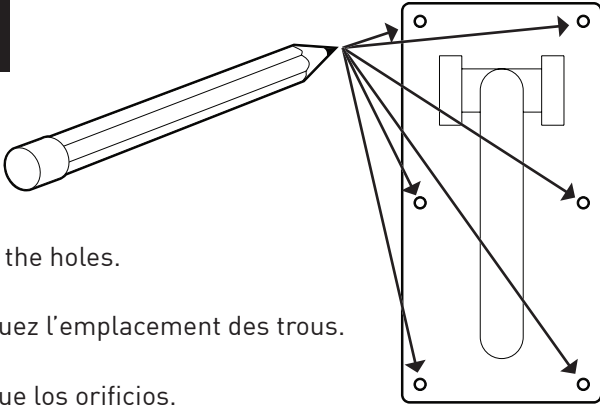
1 Place flip up grab bar against wall (product requires wood backing/studs).

Placez la barre d'appui relevable contre le mur (le produit nécessite la présence d'un matériau de support solide/poteaux en bois).

Coloque la barra de agarre levantada contra la pared (el producto requiere apoyos/columnas de madera).



2



Mark the holes.

Marquez l'emplacement des trous.

Marque los orificios.

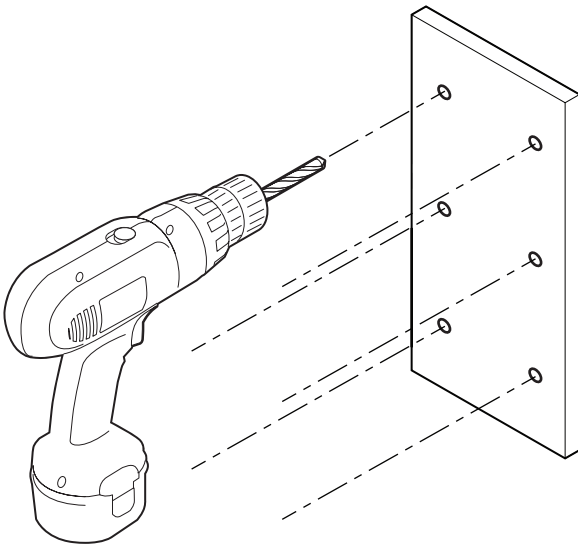
3

Remove product from wall.

Enlevez le produit du mur.

Retire el producto de la pared.

4



Drill 1/4" pilot holes for hex wood screws.

Percez des avant-trous de 1/4" pour des vis à bois à tête hexagonale.

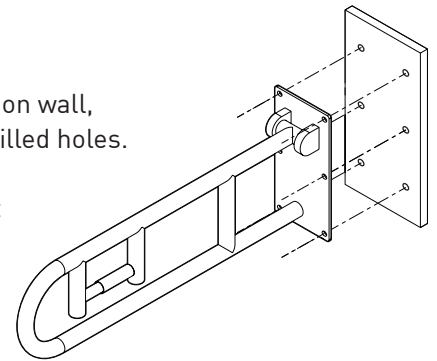
Taladre orificios piloto de 1/4" para los tornillos hexagonales para madera.

5

Place product back on wall, lining up the pre-drilled holes.

Remettez le produit contre le mur, en l'alignant avec les trous percés.

Coloque el producto nuevamente en la pared, alineando con los orificios pre-taladrados.

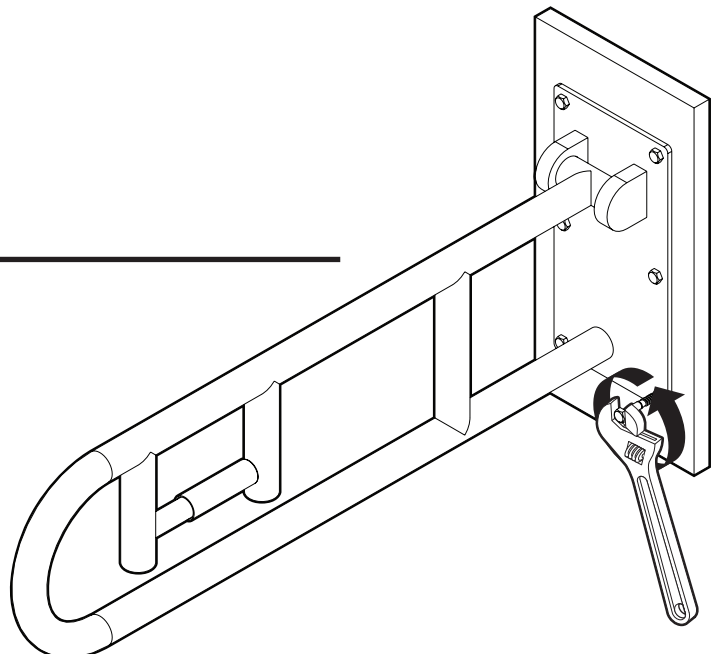


6

Secure product in place with hex wood screws.

Fixez le produit en place avec des vis à bois à tête hexagonale.

Asegure en su sitio el producto mediante los tornillos hexagonales para madera

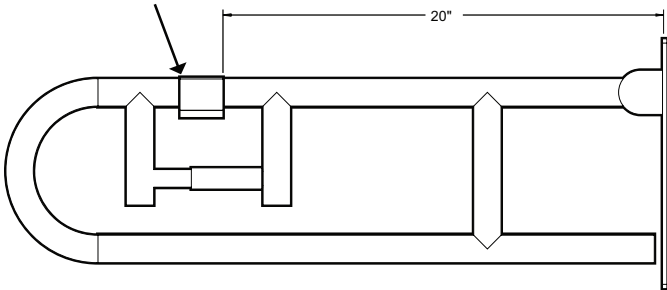


7

With grab bar in down position, place bracket on top grab bar 20" from wall plate.

Avec la barre d'appui en position basse, placez un support sur la barre d'appui en haut à 20" (57,15 cm) de la plaque murale.

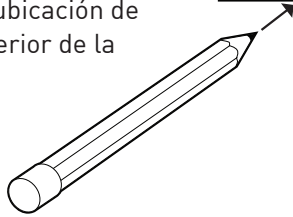
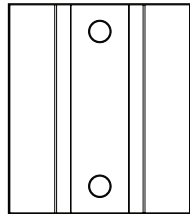
Con la barra de agarre en posición abajo, coloque la ménsula en la barra de agarre a 20" de la placa de pared.

**9**

Mark location of bottom of the bracket.

Marquez l'emplacement du bas de support.

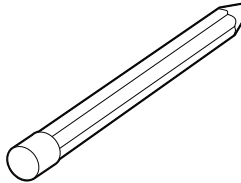
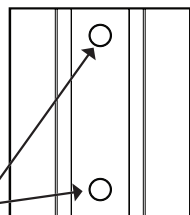
Marque la ubicación de la parte inferior de la ménsula.

**12**

Mark holes.

Marquez l'emplacement des trous.

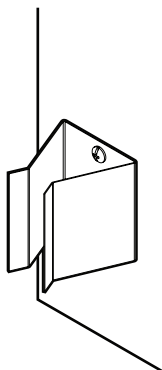
Marque los orificios.

**14**

Secure bracket with provided wood screws.

Fixez le support avec les vis à bois fournies.

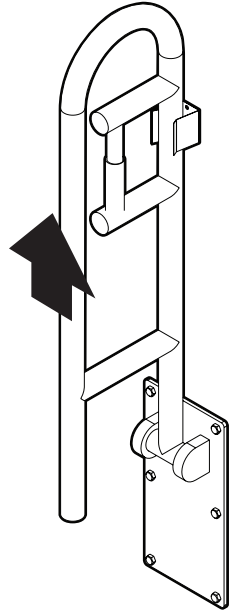
Asegure la ménsula mediante los tornillos para madera suministrados.

**8**

Flip up the grab bar to vertical position.

Relevez la barre d'appui en position verticale.

Levante la barra de agarre hasta la posición vertical.

**10**

Remove bracket from bar.

Enlevez le support de la barre.

Remueva la abrazadera fuera de la barra.

11

Place bracket on bottom marked line.

Placez le support en bas de la ligne marquée.

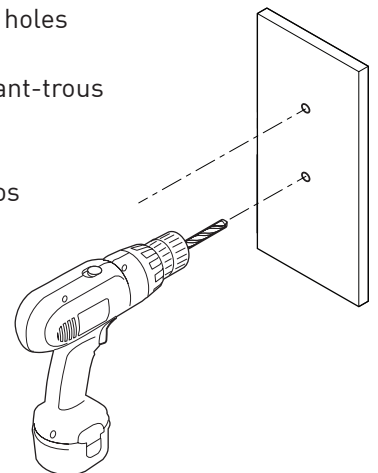
Coloque la ménsula en la línea marcada inferior.

13

Drill 1/8" pilot holes

Percez des avant-trous de 1/8".

Taladre orificios piloto de 1/8"



WARNING:

TO PREVENT SERIOUS OR FATAL INJURY: FOR USE ONLY BY PERSONS WEIGHING LESS THAN 300 POUNDS. Consult a healthcare professional for advice and instructions specific to your needs before use. Contact Moen immediately at 1-800-882-0116 if any components are missing or damaged. Install in accordance with Moen's instructions. Do not modify this product in any way. Check grab bar periodically after installation to be sure all screws are secure. FOR QUESTIONS OR ASSISTANCE WITH INSTALLATION CONTACT MOEN AT 1-800-882-0116.

LIMITED LIFETIME WARRANTY:

If this product fails due to materials or workmanship at any time during the life of the product, Moen Incorporated, will replace it free of charge, postage-paid. Simply contact Moen at 1-800-882-0116 for replacement information. This warranty does not cover products which have been abused, altered, damaged, misused, cut or worn. TO THE EXTENT PERMITTED BY LAW, MOEN DISCLAIMS ALL OTHER IMPLIED OR EXPRESS WARRANTIES INCLUDING ALL WARRANTIES OF MERCHANTABILITY AND/OR FITNESS FOR A PARTICULAR PURPOSE.

LIMITATION OF LIABILITY: THIS WARRANTY IS YOUR SOLE REMEDY AND MOEN SHALL NOT BE LIABLE FOR ANY DAMAGES, WHETHER DIRECT, INDIRECT, INCIDENTAL, SPECIAL, CONSEQUENTIAL, EXEMPLARY, OR OTHERWISE, INCLUDING LOST REVENUES AND LOST PROFITS, ARISING OUT OF ANY THEORY OR RECOVERY, INCLUDING STATUTORY, CONTRACT OR TORT. NOTWITHSTANDING THE TERM OF ANY LIMITED OR IMPLIED WARRANTY, OR IN THE EVENT THAT ANY LIMITED WARRANTY FAILS OF ITS ESSENTIAL PURPOSE, IN NO EVENT WILL MOEN'S ENTIRE LIABILITY EXCEED THE PURCHASE PRICE OF THIS PRODUCT. SOME STATES AND PROVINCES DO NOT ALLOW THE EXCLUSION OR LIMITATION OF INCIDENTAL OR CONSEQUENTIAL DAMAGES SO THE ABOVE LIMITATIONS OR EXCLUSIONS MAY NOT APPLY TO YOU. THIS LIMITED WARRANTY GIVES YOU SPECIFIC LEGAL RIGHTS, AND YOU MAY ALSO HAVE RIGHTS WHICH VARY FROM STATE TO STATE AND PROVINCE TO PROVINCE.



For additional warranty information, visit www.moen.com/homecare

Grab bar meets or exceeds applicable requirements for the Americans with Disabilities Act.

ADVERTENCIA:

PARA EVITAR LESIONES SERIAS O FATALES: PARA SER UTILIZADO POR PERSONAS DE MENOS DE 300 LIBRAS (136 KILOS). Consulte a un profesional del cuidado de la salud y pídale consejos e instrucciones específicos para sus necesidades antes de usar. Póngase en contacto de inmediato con Moen al 1-800-882-0116 si hay componentes faltantes o dañados. Instale de acuerdo con las instrucciones de Moen. No modifique este producto de ninguna manera. Controle la barra de agarre periódicamente después de la instalación para asegurarse de que todos los tornillos estén fijos. SI TIENE PREGUNTAS O NECESITA ASISTENCIA CON LA INSTALACIÓN, PÓNGASE EN CONTACTO CON MOEN AL 1-800-882-0116.

GARANTÍA LIMITADA DE POR VIDA:

Si este producto falla debido a materiales o mano de obra defectuosos durante la vida del producto, Moen Incorporated lo reemplazará sin costo alguno con respuesta postal paga. Simplemente póngase en contacto con Moen al 1-800-882-0116 para recibir información de reemplazo. Esta garantía no cubre productos que han sido mal tratados, alterados, dañados, mal usados, cortados o gastados. HASTA DONDE LO PERMITE LA LEY, MOEN NO SE HACE RESPONSABLE DE NINGUNA OTRA GARANTÍA IMPLÍCITA O EXPRESA, INCLUSIVE TODA GARANTÍA DE COMERCIABILIDAD Y/O APTITUD PARA UN PROPÓSITO PARTICULAR.

LÍMITE DE RESPONSABILIDAD: ESTA GARANTÍA CONSTITUYE SU ÚNICO RECURSO Y MOEN NO SERÁ RESPONSABLE DE NINGÚN DAÑO DIRECTO, INDIRECTO, INCIDENTAL, ESPECIAL, CONSIGUIENTE, EJEMPLAR O DE NINGUNA OTRA ÍNDOLE, INCLUSIVE INGRESOS O GANANCIAS PERDIDOS, QUE SURJAN DE NINGUNA TEORÍA O RECUPERACIÓN, YA SEA LEGAL, CONTRACTUAL O POR PERJUICIOS. SIN PERJUICIO DE LOS TÉRMINOS DE CUALQUIER GARANTÍA LIMITADA O IMPLÍCITA, O EN CASO QUE CUALQUIER GARANTÍA LIMITADA FALLE EN SU PROPÓSITO ESENCIAL, EN NINGÚN CASO EXCEDERÁ LA RESPONSABILIDAD TOTAL DE MOEN EL PRECIO DE COMPRA DE ESTE PRODUCTO. ALGUNOS ESTADOS Y PROVINCIAS NO PERMITEN LA EXCLUSIÓN O LIMITACIÓN DE DAÑOS INCIDENTALES O CONSIGUIENTES, Y POR ESTE MOTIVO LAS LIMITACIONES CITADAS PUEDEN NO AFECTARLO A UD. ESTA GARANTÍA LIMITADA LE OTORGA DERECHOS LEGALES ESPECÍFICOS Y POSIBLEMENTE TENGA TAMBIÉN OTROS DERECHOS QUE VARIAN DE UN ESTADO A OTRO Y DE UNA PROVINCIA A OTRA.



Para información adicional sobre la garantía, visite www.moen.com/homecare

Esta barra de agarre cumple o excede los requisitos aplicables para la Ley Estadounidense Para Discapacitados (ADA).

MISE EN GARDE :

POUR PRÉVENIR TOUTE BLESSURE GRAVE, VOIRE MORTELLE : N'UTILISER QUE POUR DES PERSONNES PESANT MOINS DE 136 KG (300 lb). Consulter un professionnel de la santé pour obtenir des conseils et des directives propres à vos besoins avant d'utiliser ce produit. Contacter Moen immédiatement au 1-800-882-0116 s'il manque des pièces ou si certaines pièces sont endommagées. Installer ce produit en suivant les directives exactes de Moen. Ne pas modifier ce produit de quelque façon que ce soit. Vérifier la barre d'appui de temps à autre après l'installation pour vous assurer que toutes les vis de fixation sont bien serrées. POUR TOUTE QUESTION OU POUR OBTENIR DE L'AIDE CONCERNANT L'INSTALLATION, VEUILLEZ CONTACTER MOEN AU 1-800-882-0116.

GARANTIE À VIE LIMITÉE :

Si ce produit devient défectueux en raison d'un vice de matériau ou de fabrication, Moen inc. le remplacera sans frais, port payé, en tout temps pendant la durée de vie du produit. Il suffit de contacter Moen au 1-800-882-0116 pour obtenir des renseignements sur le remplacement du produit. Cette garantie ne couvre pas les produits qui ont été utilisés de façon abusive, modifiés, endommagés, mal utilisés, coupés ou qui sont simplement usés. DANS LES LIMITES IMPOSÉES PAR LA LOI, MOEN DÉNIE TOUTE AUTRE GARANTIE EXPLICITE OU IMPLICITE, Y COMPRIS TOUTE GARANTIE DE QUALITÉ MARCHANDE ET/OU D'ADAPTATION À UN USAGE PARTICULIER.

LIMITE DE RESPONSABILITÉ : CETTE GARANTIE EST VOTRE SEUL RECOURS ET MOEN NE POURRA ÊTRE TENUE RESPONSABLE DES DOMMAGES, DIRECTS, INDIRECTS, ACCESSOIRES, SPÉCIAUX, CONSÉCUTIFS, PUNITIFS OU AUTRES, Y COMPRIS LES PERTES DE REVENUS OU DE PROFITS DÉCOULANT DE TOUTE THÉORIE DU DROIT OU D'UN RECOURVEMENT, Y COMPRIS CEUX PRÉVUS PAR LA LOI, LES CONTRATS OU LES DÉLITS CIVILS. NONOBTANT LES MODALITÉS DE TOUTE GARANTIE LIMITÉE OU IMPLICITE OU SI TOUTE GARANTIE LIMITÉE ÉCHOUÉ DANS SON OBJET ESSENTIEL, EN AUCUN CAS LA RESPONSABILITÉ DE MOEN NE DÉPASSERA LE PRIX D'ACHAT DE CE PRODUIT. CERTAINS ÉTATS ET CERTAINES PROVINCES NE PERMETTANT PAS L'EXCLUSION NI LA LIMITATION DES DOMMAGES ACCESSOIRES OU CONSÉCUTIFS, IL SE PEUT QUE LES LIMITES OU LES EXCLUSIONS PRÉCITÉES NE S'APPLIQUENT PAS À VOTRE CAS. CETTE GARANTIE LIMITÉE VOUS DONNE DES DROITS JURIDIQUES PARTICULIERS, MAIS VOUS POURRIEZ AVOIR D'AUTRES DROITS QUI VARIENT SELON L'ÉTAT OU LA PROVINCE.



Pour de plus amples renseignements sur la garantie, visitez le site www.moen.com/homecare.

La barre d'appui respecte ou surpasse les exigences pertinentes de l'ADA (Américains with Disabilities Act).



25300 Al Moen Drive • North Olmsted, OH 44070-8022 • Customer Service USA: 1-800-882-0116 • International Customer Service: 1-440-962-2263
www.moen.com/homecare

Home Care is registered trademarks of Moen Incorporated.
Home Care es una marca registrada de Moen Incorporated.
Home Care est une marque déposée de Moen inc.