

---

## CONTENTS

- Tools Needed - **2**
- Parts - **2**
- Installing the Mounting Bar - **3**
- Ganging Cabinets - **5**
- Hanging the Cabinet - **6**
- Final Assembly - **7**
- Use and Maintenance - **8**
- Warranty - **8**

[Scan the QR code to see the entire PL Portray Series of cabinets.](#)



Use the camera app on your mobile device to look at this and other QR codes. This will allow you to quickly access web pages and other relevant documents.

---

## GENERAL INFORMATION

This instruction manual contains information on how to gang and surface mount PL Portray Series cabinets. These cabinets are available in different sizes. Read the specific instruction for how your cabinet(s) will be mounted. Electrical options may be provided with your cabinet(s).

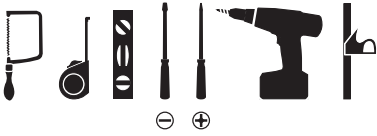
**Note:** Surface mount kit works for up to three cabinets. For larger configurations see Extension Kit P2SMEXTENDKIT.

Save these instructions for future use and reference. An improper installation voids the warranty. Carefully inspect the cabinet for damage prior to installation. Installed products cannot be returned.

If you experience any problems with your Robern product, contact your dealer or Robern directly.

Limited Warranty — One Year Term

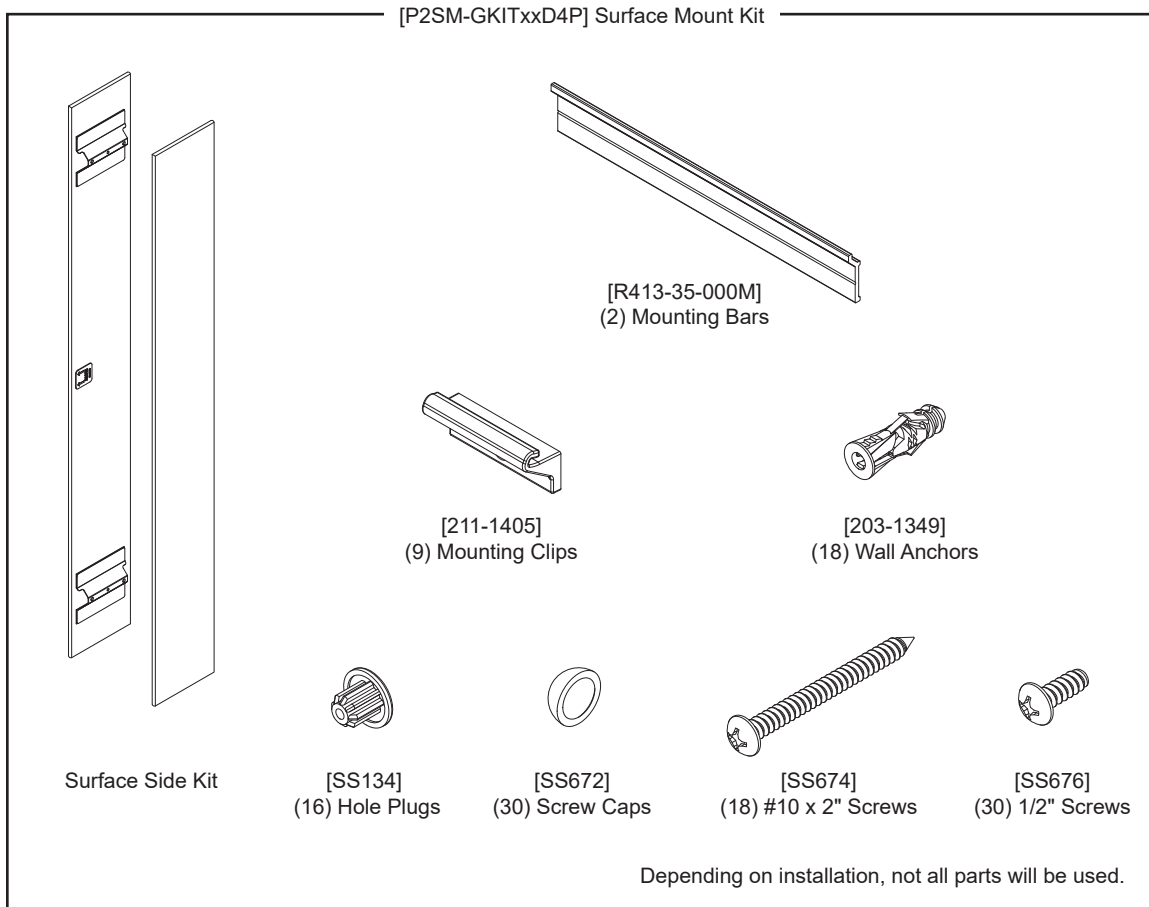
## TOOLS NEEDED



## PARTS

**NOTE:** Refer back to the cabinet installation manual (209-1350) for a complete list of parts included with your cabinet.

[Quickly access the cabinet installation manual by scanning the QR code.](#)



**NOTE:** Add an Extension Kit (P2SMEXTENDKIT) for the ability to gang an additional one to two cabinets (up to an additional 48" of width).

**robern**

© 2020 Robern, Inc. 701 N. Wilson Ave. Bristol, PA 19007 U.S.A.  
800.877.2376 [www.robern.com](http://www.robern.com)

Installation instructions

Part no. CB-209-1348 09/13/21  
PL Portray Cabinet Ganging Surface Mount Installation

## INSTALLING THE MOUNTING BAR

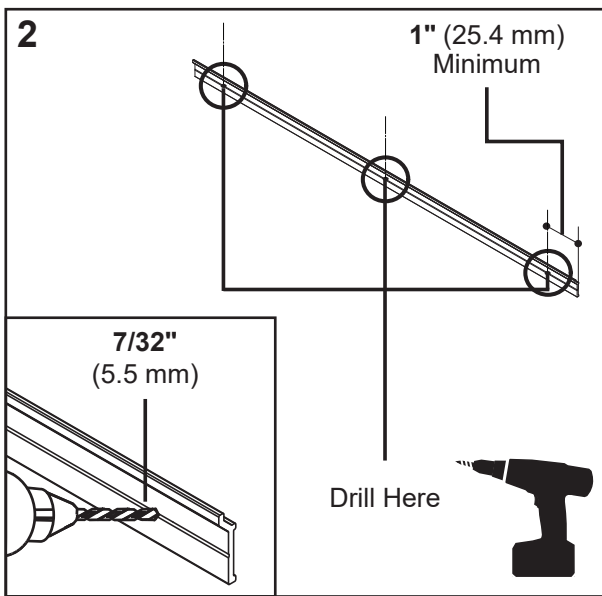
These instructions are for surface mounting your cabinet, supplied with Ganging Surface Kit (P2SM-GKIT).

**Note:** The mounting bar is intentionally left without mounting holes drilled into it. Holes need to be drilled once the mounting bar is determined to be of appropriate length. The location of these holes will depend on where structural supports are located in the wall to be mounted on.

1. Refer to the mounting bar requirements (below) making sure that all requirements are met when installing the mounting bars.

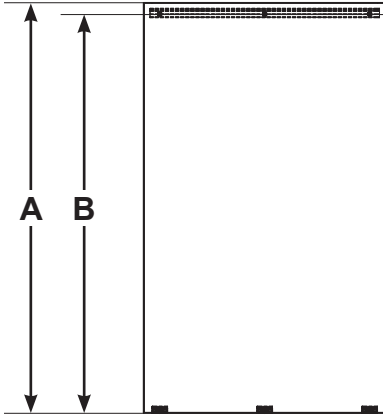
- Total length of mounting bars must equal total width of ganged cabinets minus 2" and,
- At least one screw per cabinet **MUST** be installed in a structural member (stud, etc.) and,
- At least two mounting screws must be used in each mounting bar.

2. Locate and drill at least two 7/32" (5.5 mm) holes through the indent line on the Mounting Bar, as required to mount the bar, meeting the above requirements. Screws not mounted in a structural member (stud, etc.) should use the supplied plastic anchors.



## INSTALLING THE MOUNTING BAR

3. Center Z Mounting Bar at cabinet location. Make sure cabinet will be mounted at least 1" (25mm) above fixtures. See the table below for mounting bar height based on your specific cabinet model.

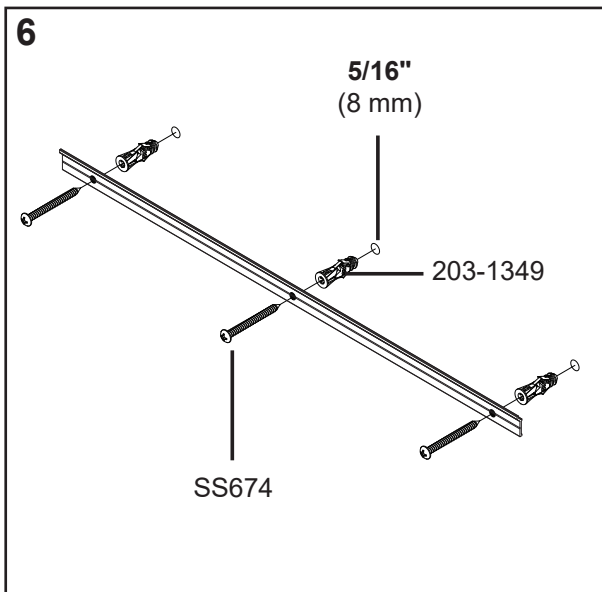


Cabinet Height	(A) Overall Cabinet Height	(B) Height of mounting bar hole locations
20	20" (508 mm)	18-7/8" (479 mm)
26	26" (660 mm)	24-7/8" (632 mm)
30	30" (762 mm)	28-7/8" (733 mm)
36	36" (914 mm)	34-7/8" (886 mm)
40	39-3/8" (1000 mm)	38-1/4" (972 mm)

4. Make sure that the mounting bars are level when securing it to the wall. Use #10 X 2" screws [SS674] provided to attach the mounting bar to the wall. Pre-drill a 3/32" (2 mm) pilot hole if going into a stud.

5. If no stud or structural member is available, use the provided wall anchors [203-1349], making sure that each cabinet is supported by at least 2 anchors. Drill a 5/16" (8 mm) hole for wall anchors and insert the wall anchor into hole until the anchor flange is flush with the wall.

6. Use #10 X 2" screws [SS674] and tighten until there is a strong resistance. DO NOT OVER TIGHTEN.

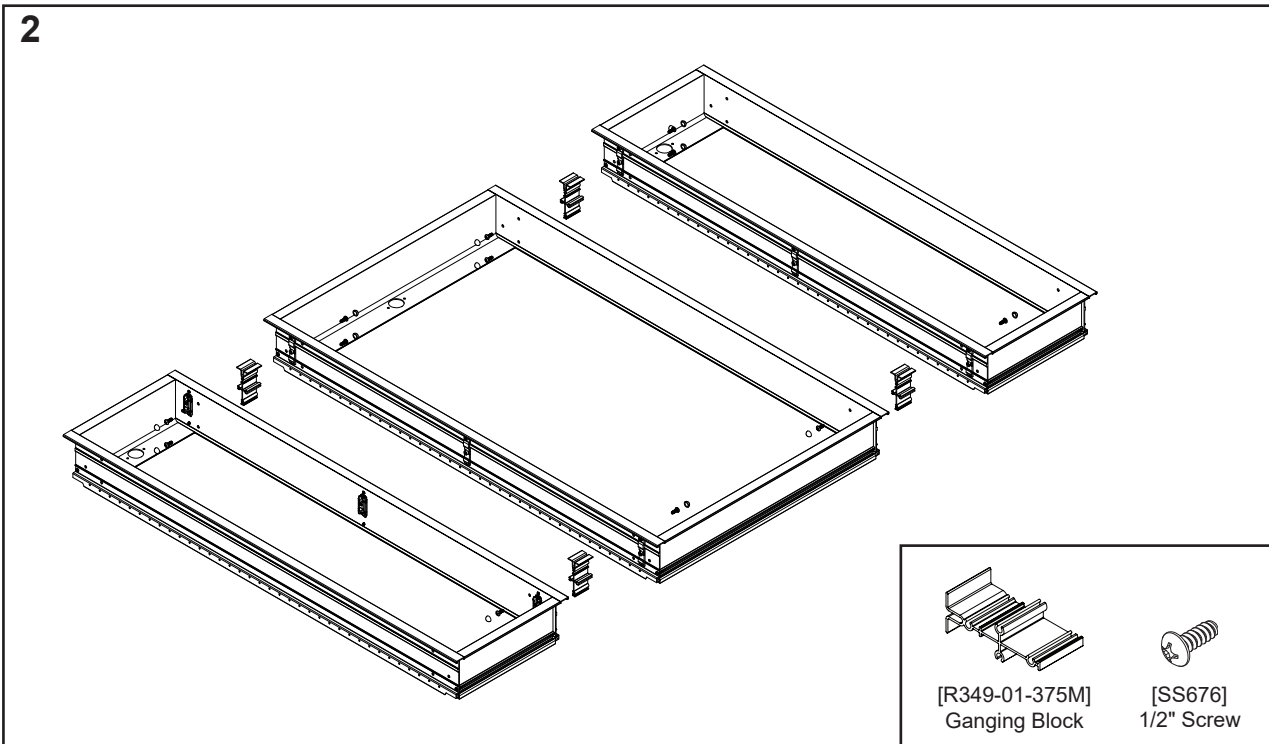
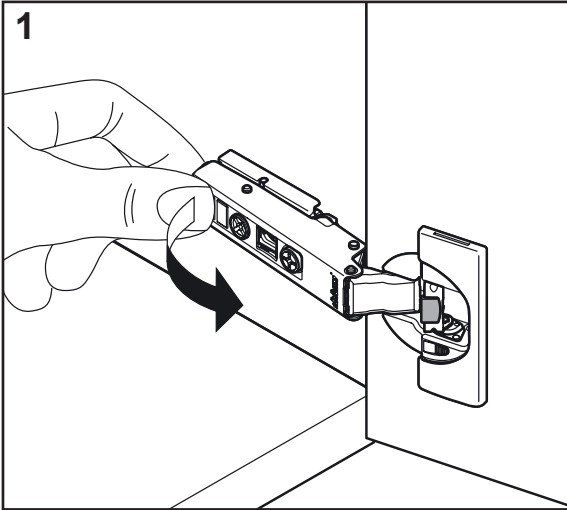


# GANGING CABINETS

Before beginning installation remove and set the door aside in a safe place.

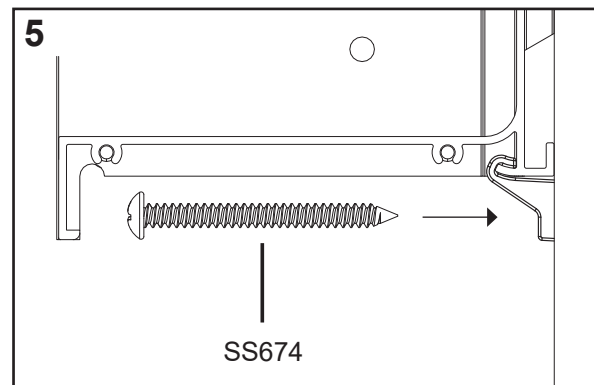
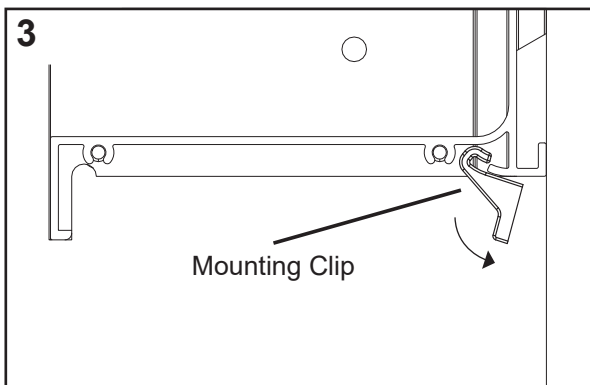
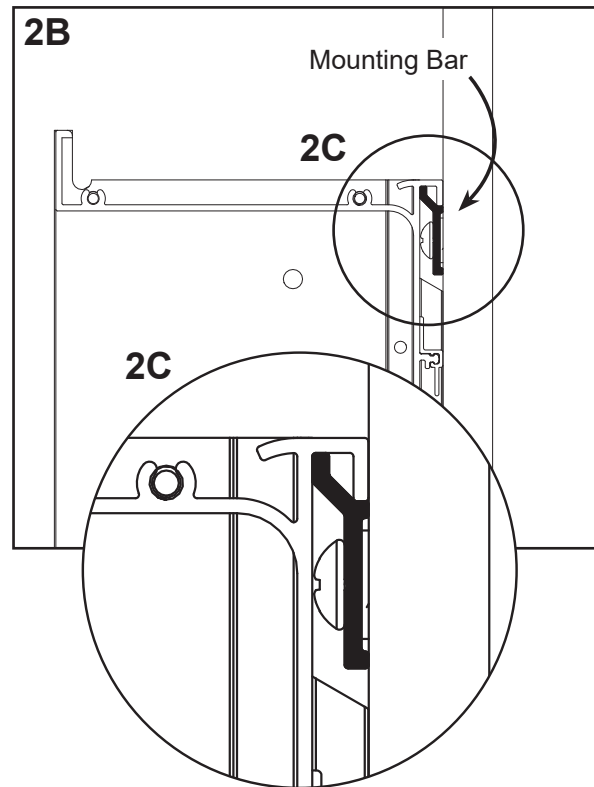
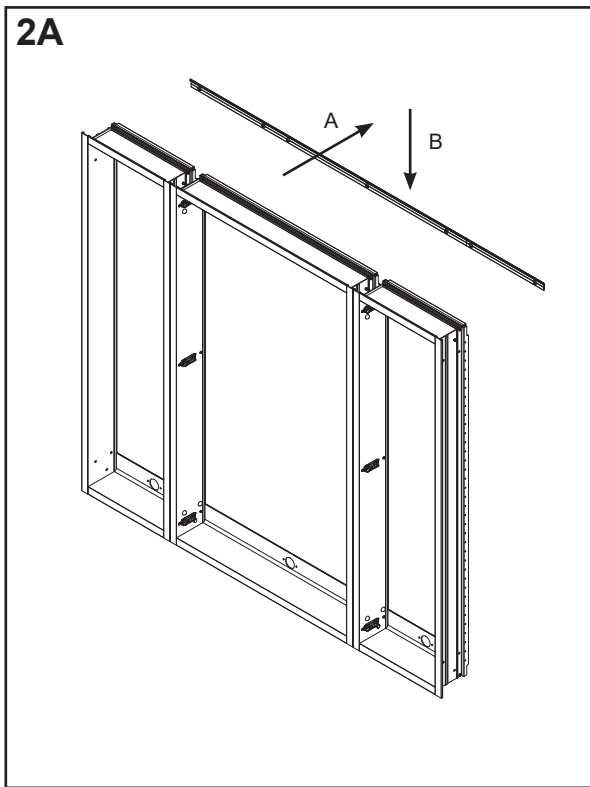
**NOTE:** The cardboard sleeve attached to the doors protect the edges and corners of the doors during installation.

1. Remove doors from cabinets by taking the hinges off of the mounting plates.
2. On a flat surface, lay the cabinet boxes side by side and attach to one another using the ganging blocks [R349-01-375M] and screws [SS676].



## HANGING THE CABINET

1. Remove door from cabinet, leaving protective corrugate caps on door, and place aside safely.
2. Lift the cabinet and place the cabinet onto the Mounting Bar.
3. Attach mounting clips [211-1405] onto the cabinet as shown (some components have been hidden for clarity).
  - At least one clip per cabinet **MUST** be installed in a structural member (stud, etc.)
  - At least two clips must be installed per cabinet.
4. If no stud or structural member is available, use the provided wall anchors [203-1349], making sure that each cabinet is supported by at least 2 anchors. Drill a 5/16" (8 mm) hole for wall anchors and insert the wall anchor into hole until the anchor flange is flush with the wall.
5. Use #10 X 2" screws [SS674] and tighten until there is a strong resistance. **DO NOT OVER TIGHTEN**



**robern**

© 2020 Robern, Inc. 701 N. Wilson Ave. Bristol, PA 19007 U.S.A.  
800.877.2376 [www.robern.com](http://www.robern.com)

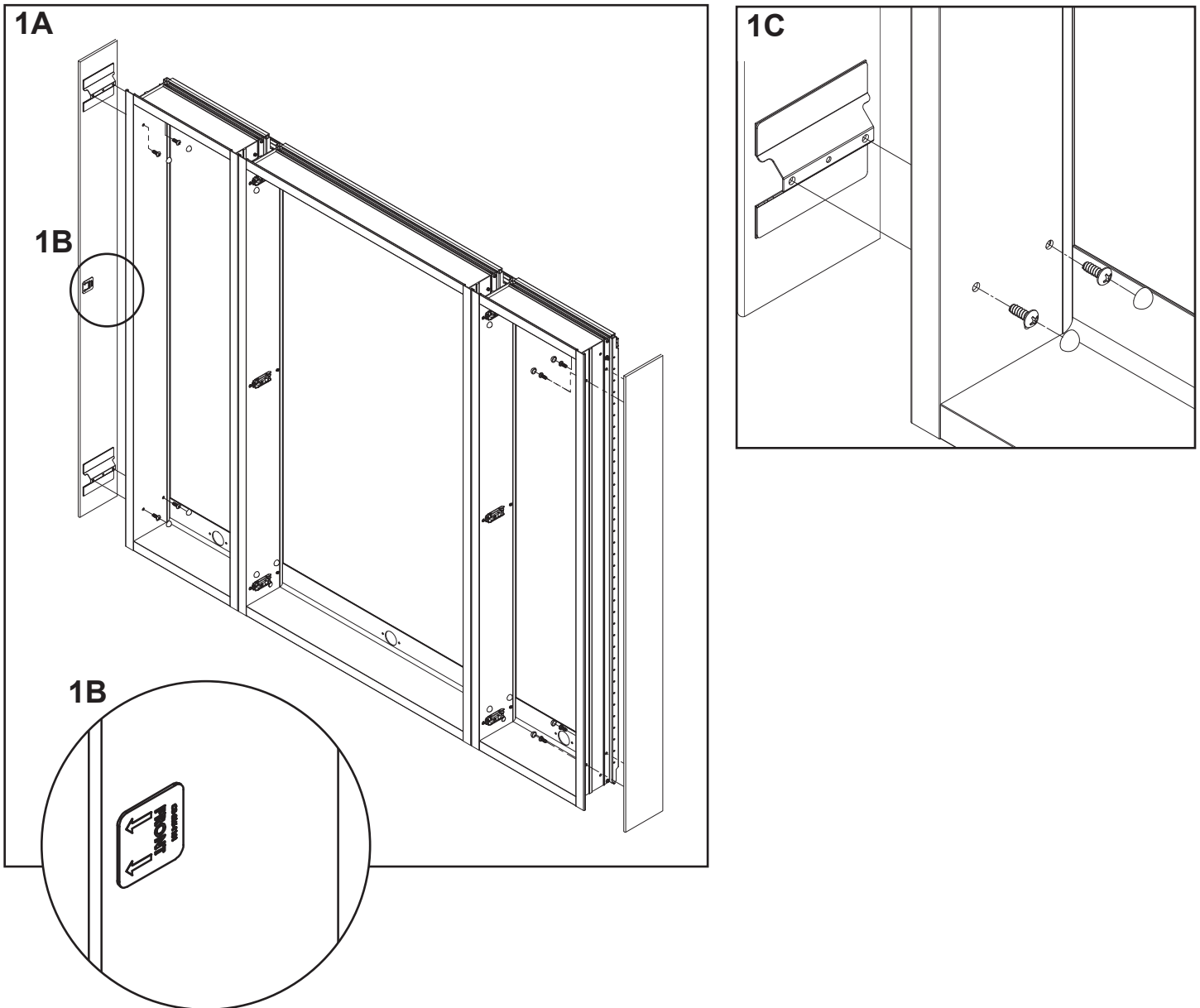
Installation instructions

Part no. CB-209-1348 09/13/21  
PL Portray Cabinet Ganging Surface Mount Installation

## FINAL ASSEMBLY

1. Position the Side Kit on the side of the cabinet and attach the side kits using the four screws [203-1451] provided with the Surface Mount Kit. Cover screws with caps [SS672].

**Note:** Side panels only align to the cabinet in one direction. If the mounting holes do not align, rotate the panel and try again.



2. To complete installation, follow the instructions for final assembly in your cabinet's installation manual.

[Quickly access the cabinet installation manual by scanning the QR code.](#)



**robern**

© 2020 Robern, Inc. 701 N. Wilson Ave. Bristol, PA 19007 U.S.A.  
800.877.2376 [www.robern.com](http://www.robern.com)

Installation instructions

---

## USE AND MAINTENANCE

**CAUTION:** Maximum shelf load 34 LBS

The cabinet door and interior are constructed of mirrored glass and aluminum. Use only a damp cloth to clean. Ammonia or vinegar-based cleaners can damage mirrors.

A 50/50 solution of water and isopropyl alcohol is recommended for cleaning the mirrors. A mild detergent may be used on the surfaces.

When cleaning, spray the cloth, not the cabinet, mirror, or surround surfaces. Do not use abrasive cleansers on any part of the light fixture.

**NOTE:** Do not store items in the cabinet area directly behind the hinge as damage may occur to cabinet or items.

No Ammonia  
No Vinegar



---

## WARRANTY

Limited Warranty One Year Term

ROBERN warrants to the original purchaser that, it will, at its election repair, replace, or make appropriate adjustment to products made by this company shown to have significant defects in material or workmanship which are reported to ROBERN in writing within one (1) year from the date of delivery. ROBERN is not responsible for installation costs. The warranty is void in the event the product is damaged in transit, or if damage or failure is caused by abuse, misuse, abnormal usage, faulty installation, damage in an accident, improper maintenance, or any repairs other than those authorized by ROBERN. At the expiration of the one year warranty period, ROBERN shall be under no further obligation under any warranty, expressed or implied, including the implied warranty of merchantability. ROBERN shall not be liable for any consequential damages arising out of or in connection with the use or performance of its products. Some states do not allow limitations on how long an implied warranty lasts or do not allow the exclusion or limitation of incidental or consequential damages, so the above limitation or exclusion may not apply to you. Any liability against ROBERN under any implied warranty, including the warranty of merchantability, is expressly limited to the terms of this warranty. Permission to return any merchandise under this warranty must be authorized by ROBERN and returned prepaid by the purchaser. Claims under this warranty should be sent directly to your dealer.

©2020 ROBERN, INC.

ALL RIGHTS RESERVED

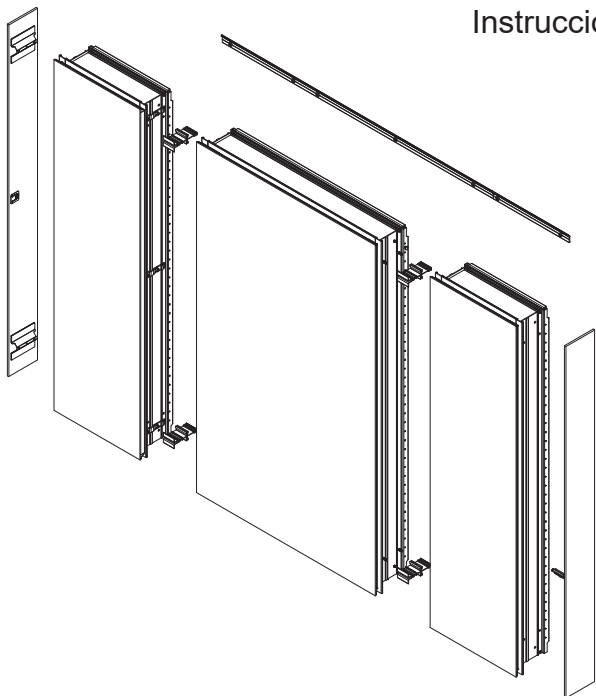
---

**robern**

© 2020 Robern, Inc. 701 N. Wilson Ave. Bristol, PA 19007 U.S.A.  
800.877.2376 [www.robern.com](http://www.robern.com)

Part no. CB-209-1348 09/13/21  
PL Portray Cabinet Ganging Surface Mount Installation





[Scannez le code QR pour voir la série complète des armoires PL Portray.](#)



[Escanee el código QR para consultar toda la colección de armarios PL Portray.](#)

Utilisez la fonction appareil photo de votre appareil mobile pour consulter ce code et d'autres codes QR. Cela vous permettra d'accéder rapidement à des pages Web et à d'autres documents utiles.

Utilice la aplicación de la cámara de su dispositivo móvil para leer este y otros códigos QR. Con ello podrá acceder rápidamente a páginas web y otros documentos relevantes.

## TABLE DES MATIÈRES

Pièce - **10**  
Outils Nécessaires - **10**  
Installation de la Barre de Montage - **11**  
Armoire Suspendue - **13**  
Suspension De L'armoire - **14**  
Assemblage Final - **15**  
Utilisation et Entretien - **16**  
Garantie - **16**

## CONTENIDO

Partes - **10**  
Herramientas Necesarias - **10**  
Instalación de la Barra De Montaje - **11**  
Armarios Agrupados - **13**  
Colgar el Armario - **14**  
Ensamblado Final - **15**  
Uso Y Mantenimiento - **16**  
Garantía - **16**

## INFORMATION GÉNÉRALE

Ce manuel d'instructions contient des informations sur la façon de monter en série et en surface les armoires de la série PL Portray. Ces armoires sont disponibles en différentes tailles. Lisez les instructions spécifiques pour savoir comment monter votre/vos armoire(s). Des options de montage électrique peuvent être fournies avec votre/vos armoire(s).

**REMARQUE :** Le kit de montage en surface permet d'installer jusqu'à trois armoires. Pour des configurations plus complexes, voir le kit d'extension P2SMEXTENDKIT.

Conservez ces instructions pour pouvoir vous y reporter et les utiliser ultérieurement. Une mauvaise installation annule la garantie. Avant l'installation, inspectez soigneusement l'armoire pour vérifier qu'elle n'est pas endommagée. Les produits installés ne peuvent pas être retournés.

Si vous rencontrez des problèmes avec votre produit Robern, contactez votre revendeur ou Robern directement.

Garantie limitée – durée d'un an

## INFORMACIÓN GENERAL

Este manual de instrucciones contiene información sobre cómo montar en superficies y agrupar los armarios de la serie PL Portray. Estos armarios están disponibles en diferentes tamaños. Lea las instrucciones específicas sobre cómo montar sus armarios. Su armario podrá incluir diferentes opciones eléctricas.

**NOTA:** El kit de montaje para superficies funciona para hasta tres armarios. Si se trata de configuraciones más grandes, consulte el kit de extensión P2SMEXTENDKIT.

Guarde estas instrucciones para consultarlas en el futuro según sea necesario. Un montaje incorrecto anulará la garantía del producto. Antes de instalarlo, inspeccione cuidadosamente el armario y asegúrese de que no esté dañado. No se pueden devolver aquellos productos que ya se hayan montado.

Si tiene algún problema con su producto Robern, póngase en contacto con su distribuidor o directamente con Robern.

Garantía limitada - a un año

## OUTILS NÉCESSAIRES / HERRAMIENTAS NECESARIAS



## PIÈCES

**REMARQUE :** Reportez-vous au manuel d'installation de l'armoire (209-1350) pour une liste complète des pièces fournies.

[Accédez rapidement au manuel d'installation de l'armoire en scannant le code QR.](#)

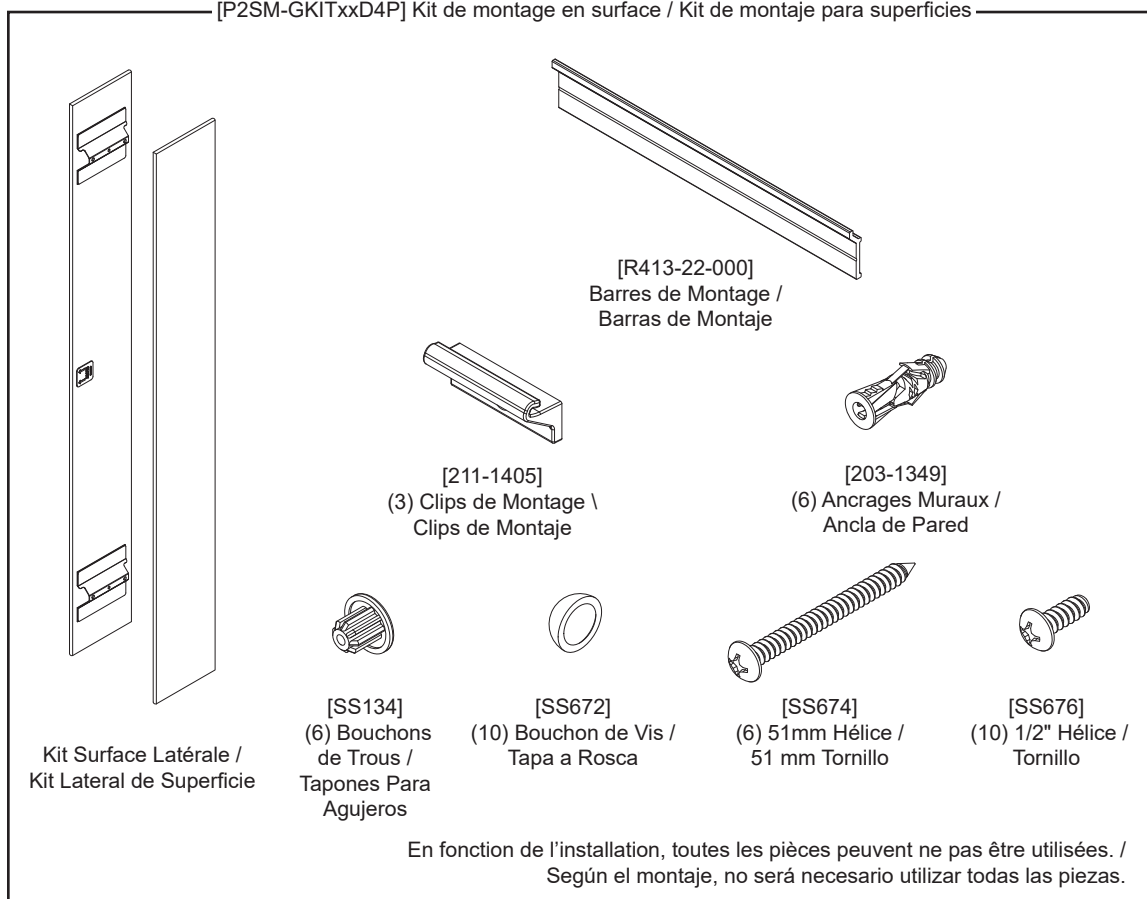


[Podrá acceder rápidamente al manual de instalación del armario escaneando el código QR](#)

## PIEZAS

**NOTA:** Consulte el manual de instalación del armario (209-1350) si desea obtener una lista completa de las piezas que se incluyen con su armario.

[P2SM-GKITxxD4P] Kit de montaje en surface / Kit de montaje para superficies



**REMARQUE :** Ajoutez un kit d'extension (P2SMEXTENDKIT) pour pouvoir assembler une ou deux armoires supplémentaires (jusqu'à une largeur supplémentaire de 48 po).

**NOTA:** Añada un kit de extensión (P2SMEXTENDKIT) si desea agrupar uno o dos armarios adicionales (hasta 48" adicionales de ancho).

robern

© 2020 Robern, Inc. 701 N. Wilson Ave. Bristol, PA 19007 U.S.A.  
800.877.2376 [www.robern.com](http://www.robern.com)

Instructions d'installation / Instrucciones de instalación

## INSTALLATION DE LA BARRE DE MONTAGE

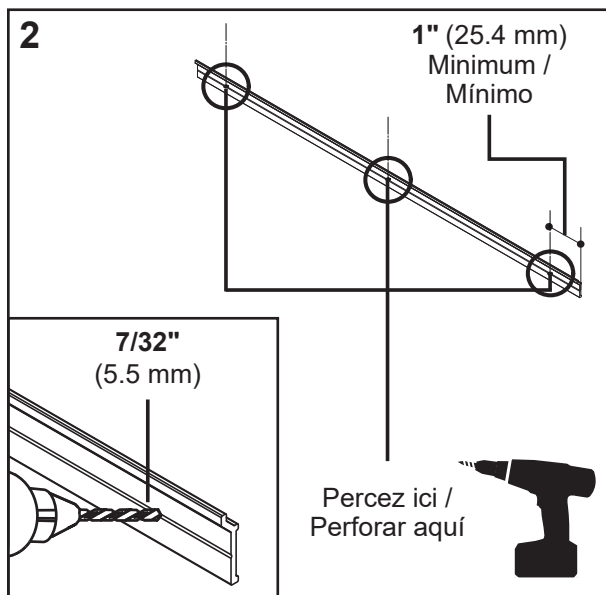
Ces instructions concernent le montage en surface de votre armoire, fourni avec le kit pour surface de travail (P2SM-GKIT).

**Remarque :** La barre de montage ne comporte pas de trous de fixation. Les trous doivent être percés une fois que la longueur de la barre de montage a été déterminée. L'emplacement de ces trous dépendra de l'endroit où se trouvent les supports de structure dans le mur sur lequel ils seront montés.

1. Reportez-vous aux instructions relatives aux barres de montage (ci-dessous) pour vous assurer que toutes les exigences sont respectées lors de l'installation des barres de montage.

- La longueur totale des barres de montage doit être égale à la largeur totale des armoires groupées moins 2 pi et,
- Au moins une vis par armoire dans chaque barre de montage DOIT être installée dans un élément de structure (goujon, etc.) et,
- At least two mounting screws must be used in mounting bar.

2. Localisez et percez au moins deux trous de 7/32 po (5,5 mm) à travers la ligne de découpe de la barre de montage, comme requis pour monter la barre, en respectant les exigences ci-dessus. Les vis qui ne sont pas montées dans un élément de structure (goujon, etc.) doivent utiliser les ancres en plastique fournies.



## INSTALACIÓN DE LA BARRA DE MONTAJE

Estas instrucciones corresponden con el montaje para superficies de su armario, suministrado con el kit de agrupaciones para superficies (P2SM-GKIT).

**Nota:** La barra de montaje no dispone de ningún orificio de montaje previo de forma predeterminada. Los orificios deberán perforarse una vez que se haya determinado que la barra de montaje tiene la longitud adecuada. La ubicación de estos orificios dependerá específicamente del lugar en donde se ubiquen los soportes estructurales de la pared en donde se van a instalar.

1. Consulte los requisitos de la barra de montaje (los cuales se detallan a continuación) y verifique que se cumplen todos a la hora de instalar las barras de montaje.

- La longitud total de las barras de montaje debe ser igual a la anchura total de los gabinetes agrupados menos 2 pies y,
- DEBERÁ instalar al menos un tornillo por armario en cada barra de montaje de la pieza estructural (taco, etc.) y,
- En la barra de montaje se deberán usar al menos dos tornillos de montaje.

2. Localice y perfore al menos dos orificios de 7/32" (5,5 mm) a través de la línea de referencia de la barra de montaje, según sea necesario, para poder montar la barra y siempre cumpliendo con los requisitos anteriormente mencionados. Los tornillos que no estén montados sobre una pieza estructural (taco, etc.) deberán emplear los anclajes de plástico suministrados.

robern

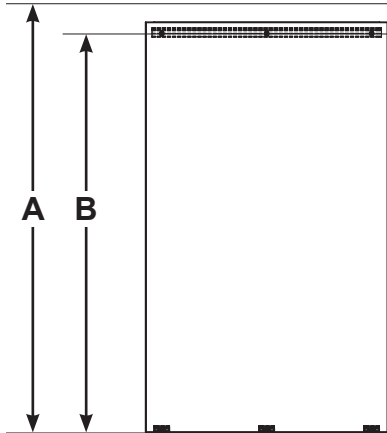
© 2020 Robern, Inc. 701 N. Wilson Ave. Bristol, PA 19007 U.S.A.  
800.877.2376 [www.robern.com](http://www.robern.com)

Instructions d'installation / Instrucciones de instalación

No. de pièce / Pieza n.° CB-209-1348 09/13/21  
Installation de montage en surface des armoires PL Portray /  
Instalación de montaje para superficies y agrupación de armarios PL Portray

## INSTALLATION DE LA BARRE DE MONTAGE

3. Barre de montage Centre Z à l'emplacement de l'armoire. Assurez-vous que l'armoire soit montée au moins 1 po (25 mm) au-dessus des luminaires. Consultez le tableau ci-dessous pour connaître la hauteur de la barre de montage en fonction du modèle.

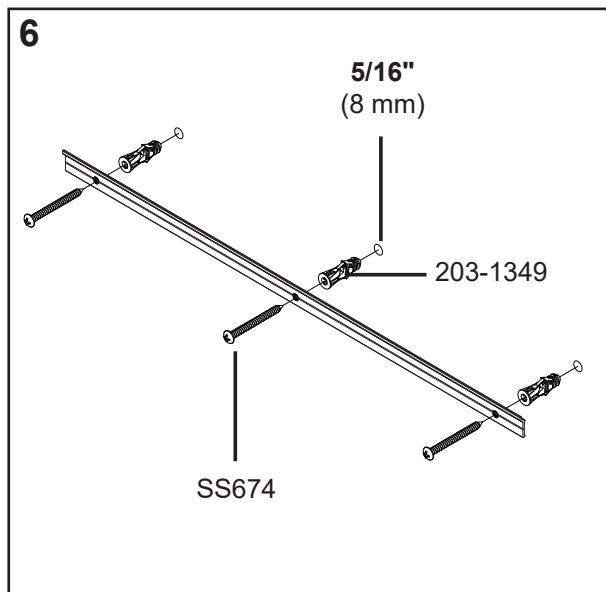


Hauteur de l'armoire / Altura del armario	(A) Hauteur totale de l'armoire / Altura total del armario	(B) Hauteur des emplacements des trous de barre de montage / Altura de las ubicaciones de los orificios de la barra de montage
20	20" (508 mm)	18-7/8" (479 mm)
26	26" (660 mm)	24-7/8" (632 mm)
30	30" (762 mm)	28-7/8" (733 mm)
36	36" (914 mm)	34-7/8" (886 mm)
40	39-3/8" (1000 mm)	38-1/4" (972 mm)

4. Veillez à ce que la barre de montage soit au niveau lorsque vous la fixez au mur. Utilisez les vis #10 X 2 po [SS674] fournies pour fixer la barre de montage au mur. Prépercez un trou pilote de 3/32 po (2 mm) si vous utilisez un goujon.

5. Si aucun goujon ou élément de structure n'est disponible, utilisez les ancrages muraux fournis [203-1349], en vous assurant que chaque armoire est soutenue par au moins deux ancrages. Percez un trou de 5/16 po (8 mm) pour les ancrages muraux et insérez ces derniers dans le trou jusqu'à ce que la bride d'ancrage soit au niveau du mur.

6. Utilisez des vis #10 X 2 po [SS674] et serrez-les jusqu'à ce qu'il y ait une forte résistance. NE SERREZ PAS EXCESSIVEMENT.



## INSTALACIÓN DE LA BARRA DE MONTAJE

3. Barra de montaje central Z en la ubicación del armario. Asegúrese de que el armario se monte al menos a 1" (25 mm) por encima de los accesorios. Consulte la tabla que aparece a continuación para identificar la altura de la barra de montaje que deberá aplicar según el modelo específico de su armario.

4. Asegúrese de que la barra de montaje esté nivelada correctamente cuando la vaya a montar sobre la pared. Use los tornillos #10 de 2" [SS674] proporcionados para sujetar la barra de montaje a la pared. Previamente, taladre un orificio piloto de 3/32" (2 mm) en caso de que la barra se vaya a acoplar con un taco.

5. Si no cuenta con ningún taco o pieza estructural, emplee los anclajes de pared proporcionados [203-1349], asegurándose de que cada armoire esté sujetado por al menos 2 anclajes. Taladre un orificio de 5/16" (8 mm) para los anclajes de pared y luego introduzca el anclaje de pared en el orificio hasta que la brida de anclaje quede a ras con la pared.

6. Use los tornillos #10 de 2" [SS674] y apriételos firmemente hasta que el nivel de sujeción sea el máximo. NO LOS APRIETE EXCESIVAMENTE NI UTILICE HERRAMIENTAS PARA ELLO.

robern

© 2020 Robern, Inc. 701 N. Wilson Ave. Bristol, PA 19007 U.S.A.  
800.877.2376 [www.robern.com](http://www.robern.com)

Instructions d'installation / Instrucciones de instalación

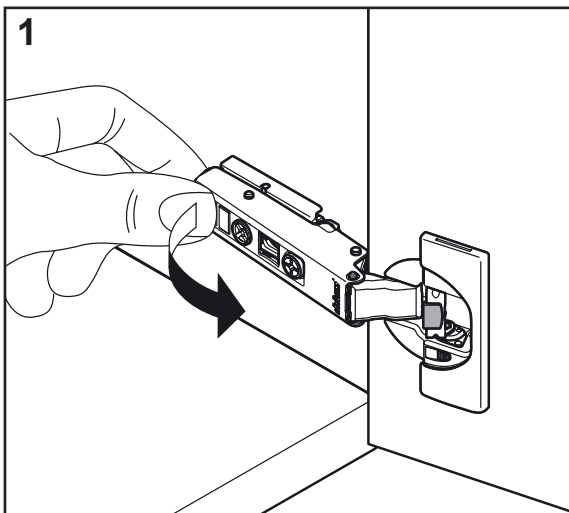
No. de pièce / Pieza n.° CB-209-1348 09/13/21  
Installation de montage en surface des armoires PL Portray /  
Instalación de montaje para superficies y agrupación de armarios PL Portray

## ARMOIRE SUSPENDUE

Avant de commencer l'installation, retirez et mettez la porte de côté dans un endroit sûr.

**REMARQUE :** Le manchon du carton fixé à la porte protège les bords et les coins de la porte pendant l'installation.

1. Retirez la porte de l'armoire en retirant les charnières des plaques de montage.
2. Sur une surface plane, posez les boîtes d'armoire côte à côte et fixez-les l'une à l'autre à l'aide des cales d'assemblage [R349-01-375M] et des vis [SS676].

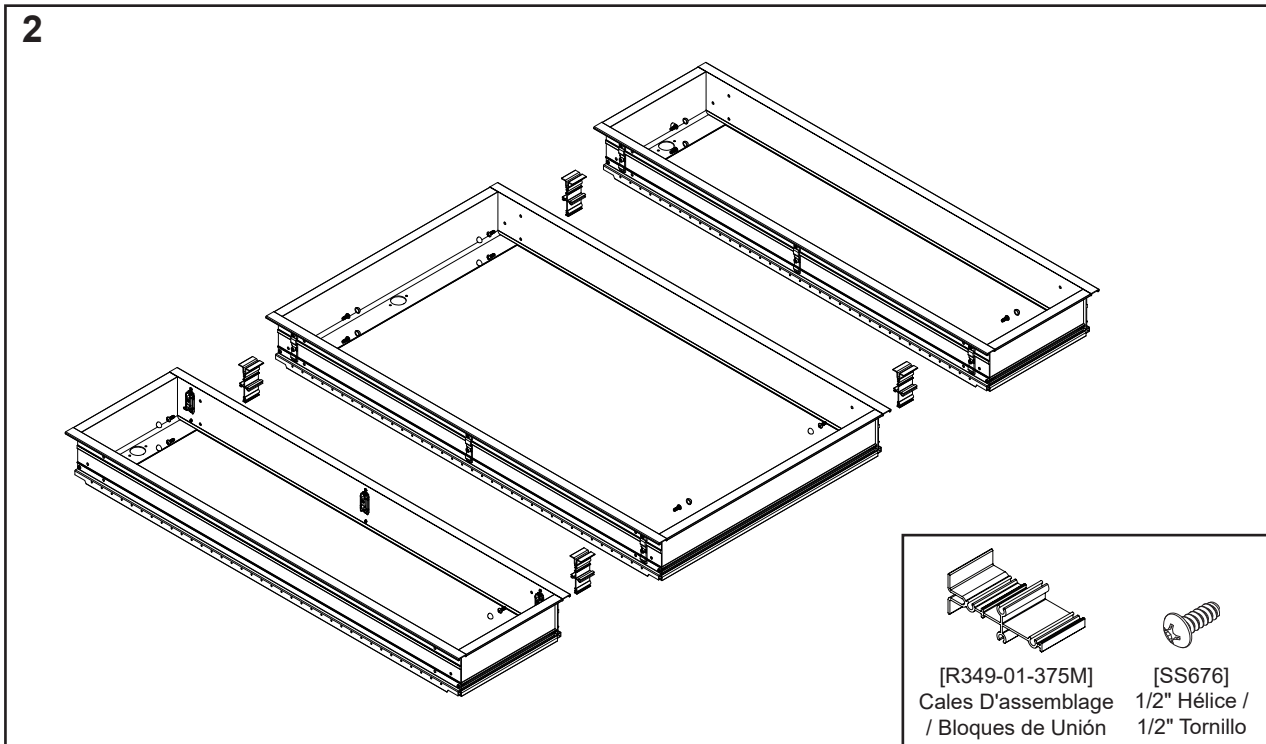


## ARMARIOS AGRUPADOS

Antes de comenzar la instalación, retire y coloque la puerta a un lado en un lugar seguro.

**NOTA:** La funda de cartón acoplada a la puerta protege los bordes y las esquinas de la puerta durante la instalación.

1. Extraiga la puerta del armario quitando las bisagras de las placas de montaje.
2. Sobre una superficie plana, coloque las cajas del armario una al lado de la otra y, luego, fíjelas entre sí usando los bloques de unión [R349-01-375M] y los tornillos [SS676].



robern

© 2020 Robern, Inc. 701 N. Wilson Ave. Bristol, PA 19007 U.S.A.  
800.877.2376 [www.robern.com](http://www.robern.com)

Instructions d'installation / Instrucciones de instalación

No. de pièce / Pieza n.° CB-209-1348 09/13/21  
Installation de montage en surface des armoires PL Portray /  
Instalación de montaje para superficies y agrupación de armarios PL Portray

## SUSPENSION DE L'ARMOIRE

1. Retirez la porte de l'armoire, en laissant les capuchons ondulés de protection sur la porte, et mettez-la à part en lieu sûr.

2. Soulevez l'armoire et placez-la sur la barre de montage.

3. Fixez clips de montage [211-1405] sur l'armoire comme indiqué (certains composants ont été masqués pour plus de visibilité).

- Un clip au moins par armoire DOIT être installé dans un élément structurel (montant, etc.)

- Au moins deux clips doivent être installés par armoire.

4. Si aucun goujon ou élément de structure n'est disponible, utilisez les ancrages muraux fournis [203-1349], en vous assurant que chaque armoire est soutenue par au moins deux ancrages. Percez un trou de 5/16 po (8 mm) pour les ancrages muraux et insérez ces derniers dans le trou jusqu'à ce que la bride d'ancrage soit au niveau du mur.

5. Utilisez des vis #10 X 2 po [SS674] et serrez-les jusqu'à ce qu'il y ait une forte résistance. NE SERREZ PAS EXCESSIVEMENT.

## COLGAR EL ARMARIO

1. Extraiga la puerta del armario y deje las tapas protectoras corrugadas acopladas a la puerta y luego colóquela a un lado en un lugar seguro.

2. Levante el armario y luego colóquelo sobre la barra de montaje.

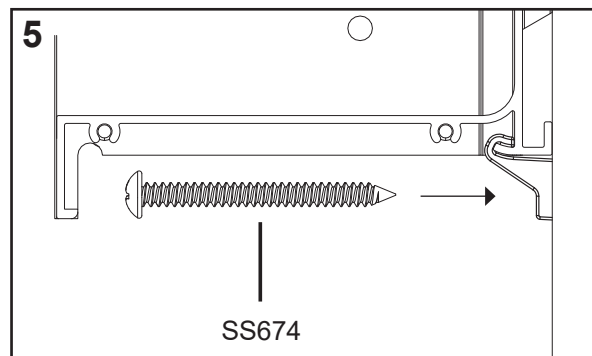
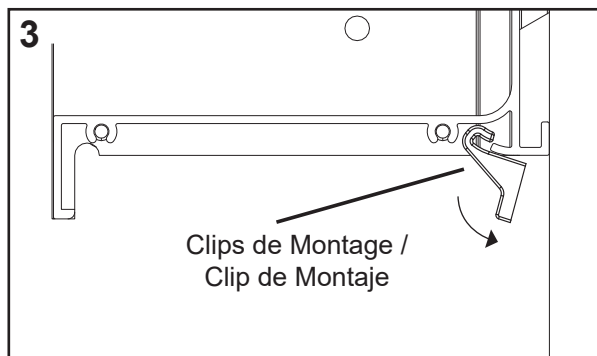
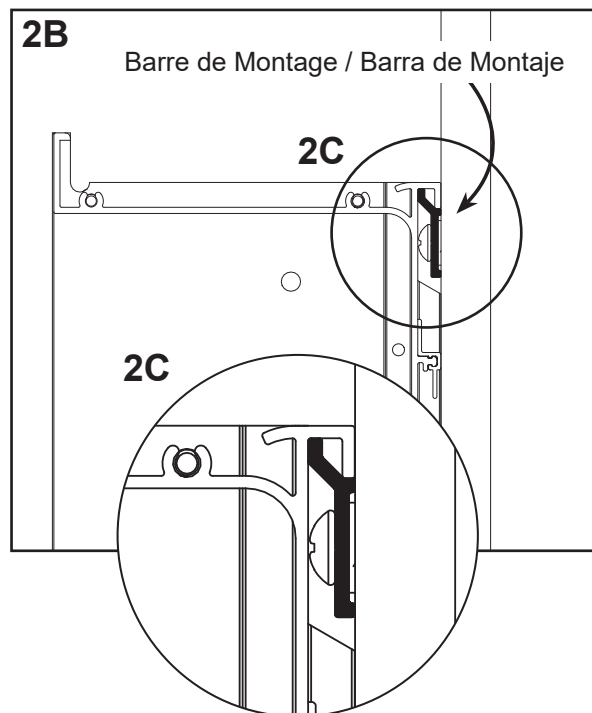
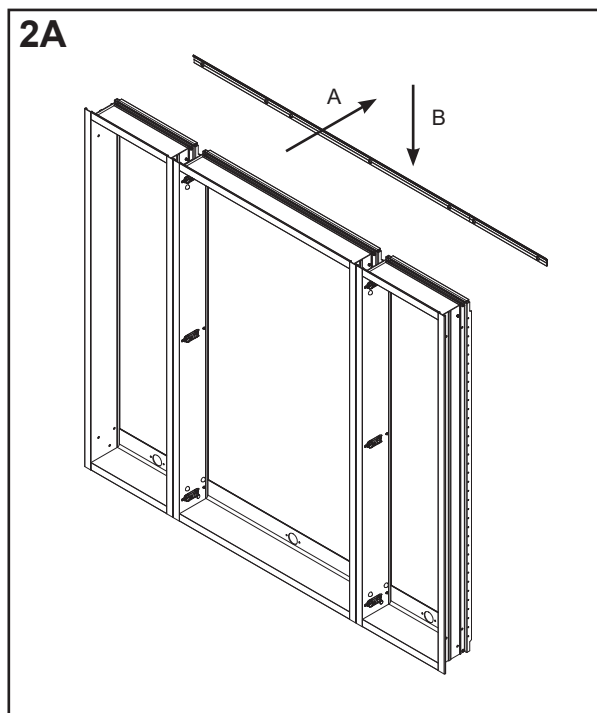
3. Coloque clips de montaje [211-1405] sobre el armario como se indica en la figura (algunos componentes se han ocultado para una mayor claridad).

- DEBERÁ instalar al menos un clip por armario para las piezas estructurales (taco, etc.)

- Deberá instalar al menos dos clips por armario.

4. Si no cuenta con ningún taco o pieza estructural, emplee los anclajes de pared proporcionados [203-1349], asegurándose de que cada armario esté sujetado por al menos 2 anclajes. Taladre un orificio de 5/16" (8 mm) para los anclajes de pared y luego introduzca el anclaje de pared en el orificio hasta que la brida de anclaje quede a ras con la pared.

5. Use los tornillos #10 de 2" [SS674] y apriételes firmemente hasta que el nivel de sujeción sea el máximo. NO LOS APRIETE EXCESIVAMENTE NI UTILICE HERRAMIENTAS PARA ELLO.



robern

© 2020 Robern, Inc. 701 N. Wilson Ave. Bristol, PA 19007 U.S.A.  
800.877.2376 [www.robern.com](http://www.robern.com)

Instructions d'installation / Instrucciones de instalación

## ASSEMBLAGE FINAL

1. Positionnez le kit latéral sur le côté de l'armoire et fixez les kits latéraux à l'aide des quatre vis [203-1451] fournies avec le kit de montage en surface. Couvrez les vis avec les capuchons [SS672].

**Remarque :** Les panneaux latéraux ne peuvent s'aligner sur l'armoire que dans une seule direction. Si les trous de montage ne s'alignent pas, faites pivoter le panneau et essayez à nouveau.

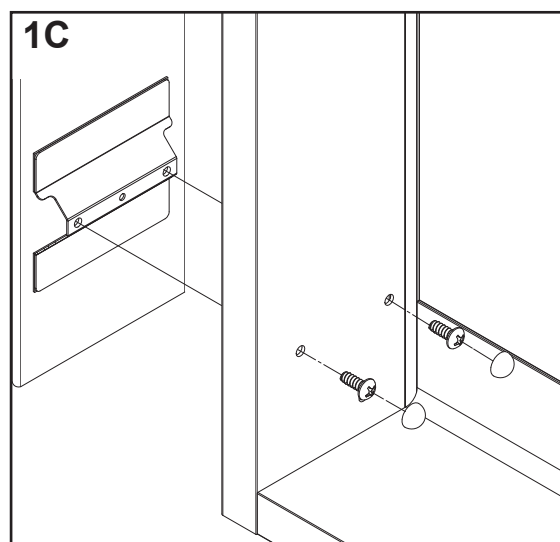
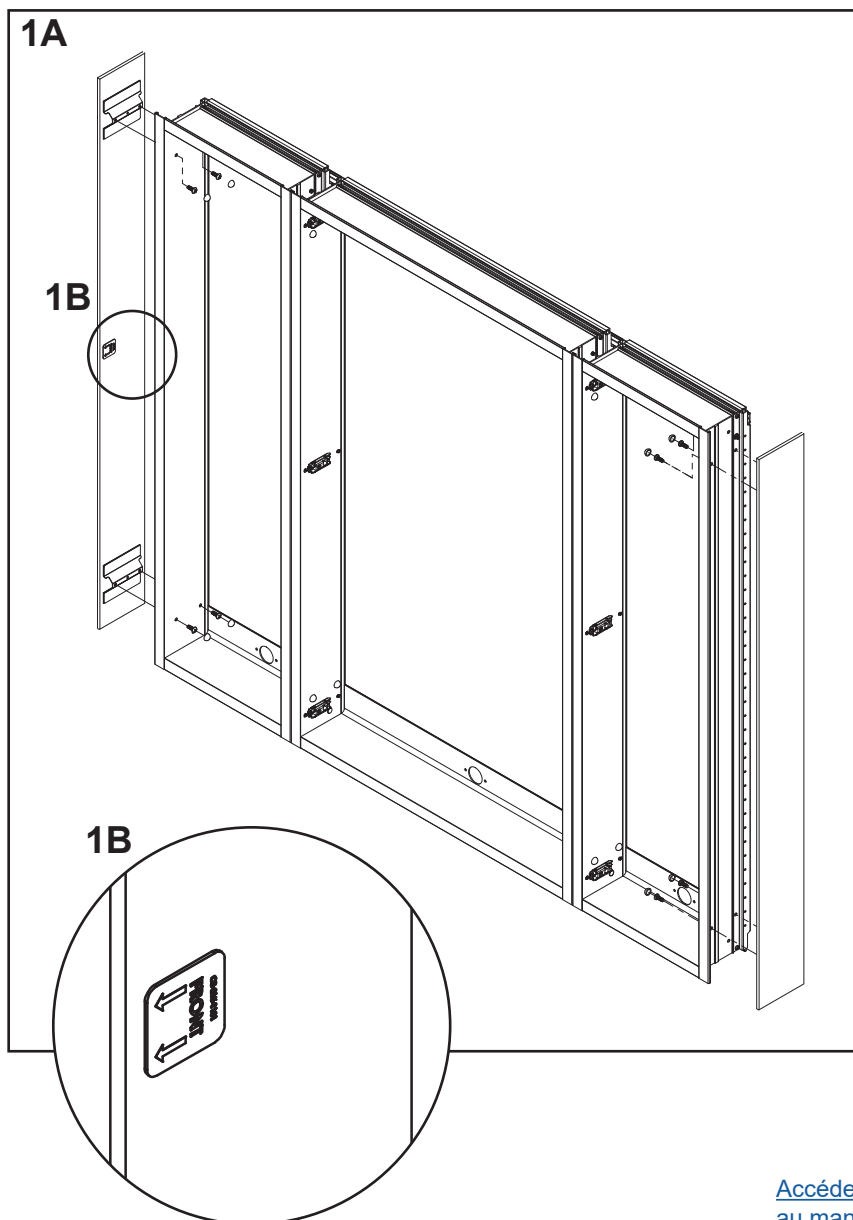
2. Pour finaliser l'installation, suivez les instructions d'assemblage final figurant dans le manuel d'installation de votre cabinet.

## ENSAMBLADO FINAL

1. Coloque el kit lateral sobre el lateral del armario y luego fije los kits laterales con los cuatro tornillos [203-1451] que se proporcionan con el kit de montaje para superficies. Cubra los tornillos con tapones [SS672].

**Nota:** Solo deberá alinear los paneles laterales con el armario en una dirección. Si los orificios de montaje no quedan bien alineados, gire el panel y vuelva a intentarlo.

2. Para finalizar la instalación, siga las instrucciones para el montaje final que se encuentran en el manual de instalación de su armario.



[Accédez rapidement au manuel d'installation de l'armoire en scannant le code QR.](#)



[Podrá acceder rápidamente al manual de instalación del armario escaneando el código QR.](#)

robern

© 2020 Robern, Inc. 701 N. Wilson Ave. Bristol, PA 19007 U.S.A.  
800.877.2376 [www.robern.com](http://www.robern.com)

Instructions d'installation / Instrucciones de instalación

## UTILISATION ET ENTRETIEN

**ATTENTION:** Charge préalable de maximum 34 LBS

La porte et l'intérieur coffret sont réalisés en verre miroir et de l'aluminium. Utilisez uniquement un chiffon humide pour nettoyer. Ammoniaque ou de vinaigre à base de produits de nettoyage peuvent endommager les miroirs.

Une solution 50/50 d'eau et d'alcool isopropylique est recommandé pour nettoyer les miroirs. Un détergent doux peut être utilisé sur des surfaces.

Lors du nettoyage, vaporiser le tissu, pas les surfaces armoire, miroir, ou surround. Ne utilisez pas de produits nettoyants abrasifs sur aucune partie de l'appareil d'éclairage.

**REMARQUE:** Ne pas stocker les objets dans la zone de l'armoire directement derrière la charnière, que des dommages peut se produire au Cabinet ou des articles.

Sans ammoniac / Sin amoníaco  
Sans vinaigre / Sin Vinagre



## GARANTIE

Garantie limitée d'une durée d'un an

La société ROBERN garantit à l'acheteur d'origine la réparation, le remplacement ou l'ajustement approprié, à son choix, des produits fabriqués par cette société qui présentent des défauts importants de matériaux ou de fabrication, qui sont signalés à la société ROBERN par écrit dans un délai d'un (1) an à compter de la date de livraison. ROBERN n'est pas responsable des frais d'installation. La garantie est nulle si le produit est endommagé pendant le transport, ou si les dommages ou la défaillance sont causés par un mauvais usage, une installation défectueuse, un accident, un mauvais entretien ou toute réparation effectuée sans l'autorisation de ROBERN. À l'expiration de la période de garantie d'un an, ROBERN se dégage de toute autre obligation au titre de toute garantie, expresse ou implicite, notamment la garantie implicite de qualité marchande. ROBERN ne peut être tenu responsable des dommages indirects liés à l'utilisation ou aux performances de ses produits. Certains États n'autorisent pas la limitation de la durée d'une garantie implicite ou n'autorisent pas l'exclusion ou la limitation des dommages accessoires ou consécutifs, si bien que la limitation ou l'exclusion ci-dessus peut ne pas s'appliquer à vous. Toute responsabilité à l'encontre de ROBERN en vertu d'une garantie implicite, notamment la garantie de qualité marchande, est expressément limitée aux termes de cette garantie. L'autorisation de retourner toute marchandise dans le cadre de cette garantie doit être consentie par ROBERN et retournée préalablement réglée par l'acheteur. Les réclamations au titre de la présente garantie doivent être adressées directement à votre revendeur.

©2020 ROBERN, INC.  
TOUS DROITS RÉSERVÉS

## USO Y MANTENIMIENTO

**PRECAUCIÓN:** La carga máxima plataforma 34 LBS

La puerta del armario y el interior están contruidos con cristal de espejo y aluminio. Utilice sólo un paño húmedo para limpiar. Amoníaco o vinagre basado limpiadores pueden dañar los espejos.

Se recomienda una solución 50/50 de agua y alcohol isopropílico para la limpieza de los espejos. Un detergente suave puede ser utilizado en las superficies.

Al limpiar, rocíe el paño, no las superficies del gabinete, espejo, o surround. No use limpiadores abrasivos en ninguna parte de la instalación de luz.

**NOTA:** No almacene artículos en el área del gabinete directamente detrás de la bisagra, ya que puede provocar daños al gabinete o artículos.

## GARANTÍA

Garantía Limitada Término de Un Año

ROBERN garantiza al comprador original que, según su propio criterio, reparará, reemplazará o hará los ajustes necesarios en los productos fabricados por esta empresa que presenten defectos significativos, ya sea en sus materiales o por la mano de obra, cuando se informe de ello a ROBERN por escrito en un plazo de un (1) año a partir de la fecha de entrega del producto adquirido. ROBERN no se responsabiliza de los costes derivados del montaje. La garantía quedará anulada en caso de que el producto resulte dañado durante su transporte o por daños o fallos debido a usos abusivos, indebidos, anómalos, montaje equivocado, daños derivados de accidentes, mantenimientos incorrectos o cuando se hayan hecho reparaciones que no hayan sido autorizadas por ROBERN. Una vez haya finalizado el plazo de garantía de un año, ROBERN no estará obligada a cumplir con ningún tipo de garantía, tanto explícita como implícita, incluyendo la garantía implícita de comercialización. ROBERN no será responsable de ningún daño consecuente que surja o esté relacionado con el uso o rendimiento de sus productos. Algunos países no permiten que se establezcan límites con respecto a la duración de la garantía implícita ni tampoco permiten la exclusión o limitación de daños accidentales o consecuenciales, por lo que puede que la limitación o exclusión establecida anteriormente no se aplique a su situación. Cualquier responsabilidad con respecto a ROBERN en base a cualquier tipo de garantía implícita, incluida la garantía de comercialización, está limitada expresamente a los términos de esta garantía. ROBERN deberá autorizar previamente toda devolución de cualquier mercancía en base a la presente garantía, cuyos costes de envío de retorno correrán por cuenta del comprador. Toda reclamación relacionada con esta garantía se deberá enviar directamente a su distribuidor.

©2020 ROBERN, INC.  
TODOS LOS DERECHOS RESERVADOS

robern

© 2020 Robern, Inc. 701 N. Wilson Ave. Bristol, PA 19007 U.S.A.  
800.877.2376 [www.robern.com](http://www.robern.com)

Instructions d'installation / Instrucciones de instalación