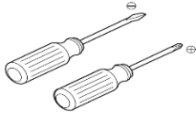


PREPARATION

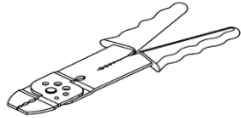
1. Record your model number for future reference.
2. **DANGER: Risk of electric shock.** To avoid electric shock, the power must be turned off at the circuit breaker or fuse box before beginning the installation procedure.
3. **DANGER: Risk of electric shock.** To avoid electric shock, the outlet box must be properly grounded.
4. **Important Information.** Inspect the product for any damage. This product is for indoor use only. Observe all local codes.

Please see next page for a larger installation image

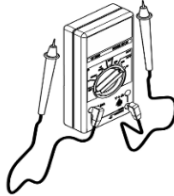
TOOLS AND MATERIALS NEEDED



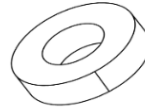
Phillips &
Flathead Screwdriver



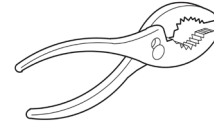
Wire
Cutter/stripper



Electrical Current
Tester



Electrical
Tape



Slip Joint
Pliers

FIXTURE INSTALLATION

1. Remove the fixture and parts bag(s) from the carton. Put them onto a clean and soft cloth to protect finish. Confirm all parts are included.
2. Determine what height you want the fixture to rest at by mixing and matching the downrods (L, M, N, and O).
3. Thread wire and ground wire (P) through desired downrods (L, M, N, and O) and loop (K). Then tighten the desired rods together and attach to base structure (Q).
4. Adjust nipple (E) protruding height to the desired position and then tighten nut (D). Secure coupling (H) onto nipple (E).
5. Thread wire and ground wire (P) through hook (J), coupling ring (I), canopy (G), coupling (H) and nipple (E). Then tighten coupling (H) onto nipple (E). Install hook (J) onto loop (K) and coupling (H).
6. Trim excess cord to minimum 13" beyond canopy (F). Strip wire to 5/8" at the end, and twist.
7. Lift the fixture, attach mounting bar (B) onto outlet box with screws (F). Ensure ground screw (C) is attached as shown.
8. **NOTICE:** To avoid short circuit, make sure wires are not exposed. Fasten fixture green or bare ground wire to the green or bare copper wire in outlet box with wire nut (A) or fasten onto ground screw (C) on mounting plate.
9. **NOTICE:** To avoid short circuit, make sure wires are not exposed. Fasten fixture white wire to the white wire in outlet box with wire nut (A). Wrap the wire connector with electrical tape so that the tape seals the end of wire nut (A). See diagram 1.
10. **NOTICE:** To avoid short circuit, make sure wires are not exposed. Fasten the fixture black wire to the black wire in outlet box with wire nut (A). Wrap the wire connector with electrical tape so that the tape seals the end of wire nut (A). See diagram 1.
11. Tuck wires carefully inside outlet box. Let the coupling (H) protrude through the hole in the canopy (G). Attach canopy (G) onto ceiling by threading coupling ring (I) onto coupling (H).
12. **NOTICE:** Do not exceed recommended wattage. Rated **Max 60W Type G9, recommend using G9 15W listed LED bulb.** (Bulb(s) not included).
13. Install bulbs to the sockets (U).
14. Loosen screws (S) and raise arm (R). Then install glass shade (V) onto arm (T). Gently lower arm (R) onto glass shade (V). Then tighten screws (S).
15. Repeat steps 12-14 for all shades.
16. Restore power to circuit at breaker or fuse box.

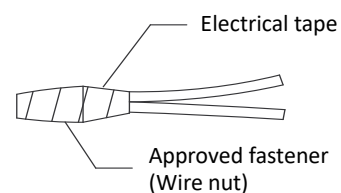
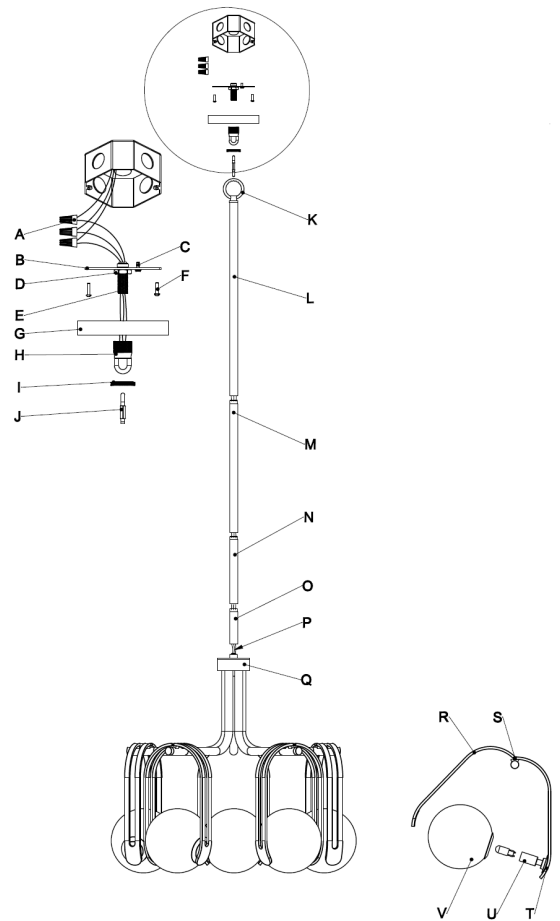
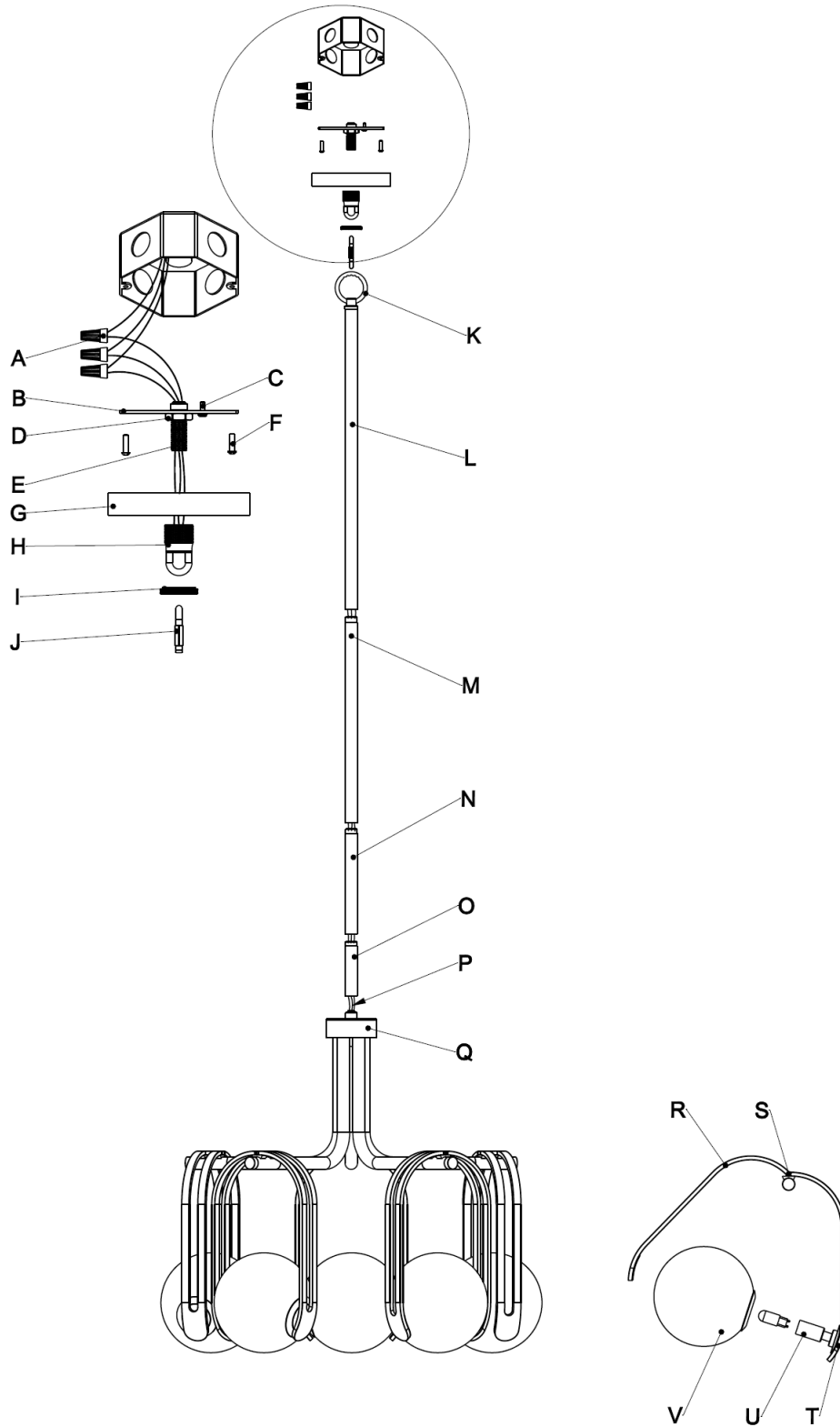


Diagram 1

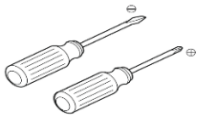
CLEANING: Please clean fixture with a soft and dry cloth ONLY. Clean glass with a mild soap.



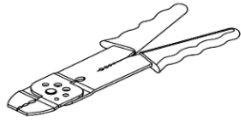
PRÉPARATION

1. Enregistrez votre numéro de modèle pour référence future.
2. **DANGER : Risque de choc électrique.** Pour éviter tout choc électrique, le disjoncteur ou la boîte à fusibles doit être mis hors tension avant de commencer la procédure d'installation.
3. **DANGER : Risque de choc électrique.** Pour éviter tout choc électrique, le boîtier de prise secteur doit être correctement mis à la terre.
4. **Information importante.** Inspectez le produit pour tout dommage. Ce produit est destiné à une utilisation en intérieur uniquement. Observez tous les codes locaux.

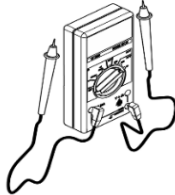
OUTILS ET MATÉRIELS NÉCESSAIRES



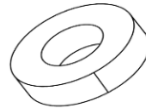
Tournevis Phillips
et à tête plate



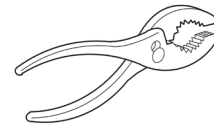
Coupe-fil/détacheur



Testeur de courant
électrique



Ruban isolant



Pince à joint
couissant

INSTALLATION DU LUMINAIRE

1. Retirez le luminaire et le(s) sac(s) de pièces du carton. Placez-les sur un chiffon propre et doux pour protéger le fini. Confirmez que toutes les pièces sont incluses.
2. Déterminez la hauteur à laquelle vous souhaitez que le luminaire se trouve en combinant et en faisant correspondre les tiges de descente (L, M, N, et O).
3. Faites passer le fil et le fil de mise à la terre (P) dans les tiges de descente souhaitées (L, M, N, et O) et faites une boucle (K). Serrez ensuite les tiges souhaitées et fixez-les à la structure de base (Q).
4. Ajustez la hauteur de l'embout (F) en saillie à la position désirée, puis serrez l'écrou (D). Fixez le coupleur (H) sur le raccord (E).
5. Faites passer le fil et le fil de mise à la terre (P) à travers le crochet (J), l'anneau d'accouplement (I), la verrière (G), le coupleur (H) et le raccord (E). Serrez ensuite le coupleur (H) sur le raccord (E). Installez le crochet (J) sur la boucle (K) et le coupleur (H).
6. Coupez l'excédent de cordon à au moins 13 po au-dessus du couvercle (F). Dénudez le fil métallique jusqu'à 5/8 po à l'extrémité, puis le torsader.
7. Soulevez l'appareil, fixez la barre de montage (B) sur la boîte de sortie avec les vis (C). Assurez-vous que la vis de mise à la terre (C) est fixée comme indiqué.
8. **NOTICE :** Assurez-vous que les fils ne sont pas exposés afin d'éviter tout court-circuit. Fixez le fil de terre vert ou nu du luminaire au fil de cuivre vert ou nu du boîtier de prise avec un écrou de fil (A) ou fixez-le à la vis de terre (C) de la plaque de montage.
9. **NOTICE :** Assurez-vous que les fils ne sont pas exposés afin d'éviter tout court-circuit. Fixer le fil blanc du luminaire au fil blanc du boîtier de prise avec un écrou de fil (A). Enroulez le connecteur de fil avec du ruban isolant afin que celui-ci obture l'extrémité de l'écrou de fil (A), voir le schéma. Voir le schéma 1.
10. **NOTICE :** Assurez-vous que les fils ne sont pas exposés afin d'éviter tout court-circuit. Fixez le fil noir de l'appareil au fil noir du boîtier de prise avec un écrou de fil (A). Enroulez le connecteur de fil avec du ruban isolant afin que celui-ci obture l'extrémité de l'écrou de fil (A), voir le schéma. Voir le schéma 1.
11. Regroupez les fils soigneusement dans la boîte de sortie. Laissez le raccord (H) dépasser par le trou de la verrière (G). Fixez l'auvent (G) au plafond en enfilant la bague de couplage (I) sur le raccord (H).
12. **NOTICE :** Ne pas dépasser la puissance recommandée. **D'une puissance nominale maximale de 60 W, type G9, il est recommandé d'utiliser une ampoule LED G9 de 15 W homologuée.** (Ampoule(s) non comprise).
13. Installez les ampoules sur les douilles (U).
14. Desserrez les vis (S) et soulevez le bras (R). Installez ensuite l'abat-jour en verre (V) sur le bras (T). Abaissez légèrement le bras (R) sur l'abat-jour en verre (V). Serrez ensuite les vis (S).
15. Répétez les étapes 12 à 14 pour chacun des abat-jour.
16. Rétablissez l'alimentation du circuit au niveau du disjoncteur ou de la boîte à fusibles.

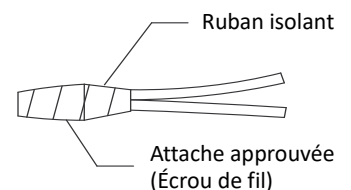
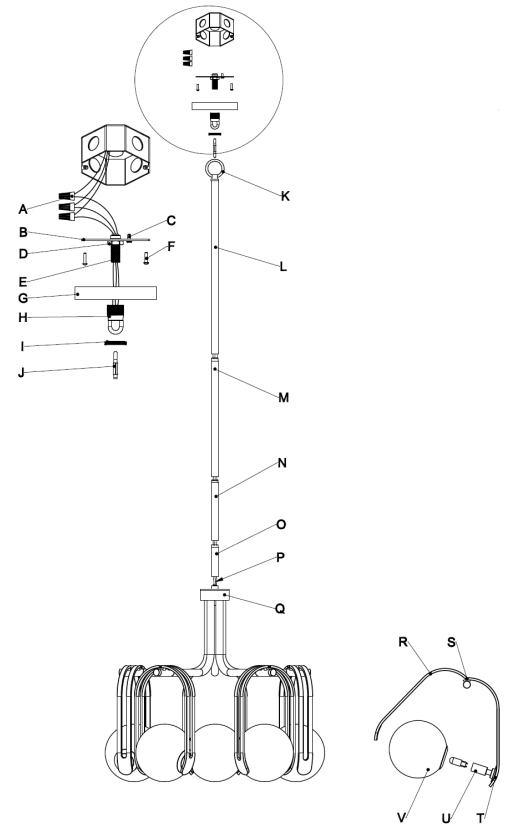


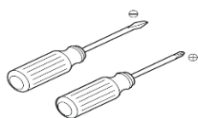
Schéma 1

NETTOYAGE : Veuillez nettoyer le projecteur avec un chiffon doux et sec UNIQUEMENT. Nettoyez le verre avec un savon doux.

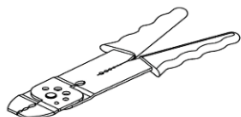
PREPARACIÓN

1. Guarde su número de modelo para futuras consultas.
2. **PELIGRO: Peligro de electrocución.** Para evitar una descarga eléctrica, apague la alimentación en el disyuntor o en la caja de fusibles antes de comenzar el procedimiento de instalación.
3. **PELIGRO: Peligro de electrocución.** Para evitar descargas eléctricas, asegúrese de que la caja de salida esté conectada correctamente a tierra.
4. **Información importante.** Inspeccione el producto y verifique que no haya daños. Este producto es solo para uso en espacios cerrados. Tenga en cuenta todos los códigos locales.

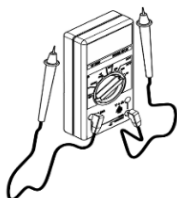
HERRAMIENTAS Y MATERIALES NECESARIOS



Destornillador
Phillips y plano



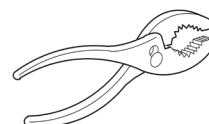
Cortador/pelador
de cables



Comprobador de
corriente eléctrica



Cinta aislante



Alicates de junta
deslizante

INSTALACIÓN DEL ELEMENTO FIJO

1. Extraiga de la caja el elemento fijo y la(s) bolsa(s) de las piezas. Colóquelos sobre un paño limpio y suave para proteger el acabado. Asegúrese de que todas las piezas están incluidas.
2. Establezca la altura deseada para la posición de descanso del accesorio intercambiando y combinando las varillas correspondientes (L, M, N, y O).
3. Pase el cable y el cable de toma de tierra (P) a través de las varillas que desee (L, M, N, y O) y el bucle (K). Luego, apriete bien las varillas que desee entre sí y conecte a la estructura base (Q).
4. Ajuste la altura sobresaliente de la boquilla (F) según la posición deseada y luego apriete bien la tuerca (D). Apriete bien el acoplamiento (H) sobre la boquilla (E).
5. Pase el cable y el cable de toma de tierra (P) a través del gancho (J), el anillo de acoplamiento (I), la cubierta (G), el acoplamiento (H) y la boquilla (E). A continuación, apriete el acoplamiento (H) en la boquilla (E). Instale el gancho (J) en el bucle (K) y el acoplamiento (H).
6. Recorte el cable sobrante a un mínimo de 13" por fuera de la cubierta (F). Pele el extremo final del cable a 5/8" y luego gírelo.
7. Levante el accesorio, fije la barra de montaje (B) en la caja de salida con tornillos (F). Asegúrese de que el tornillo de toma a tierra (C) esté bien conectado como aparece en la figura.
8. **AVISO:** Para evitar cortocircuitos, asegúrese de que los cables no estén pelados. Asegure el cable a tierra verde o pelado del accesorio al cable de cobre verde o pelado que se encuentra en la caja de salida con la tuerca del cable (A) o fíjelo al tornillo a tierra (C) que se encuentra en la placa de montaje.
9. **AVISO:** Para evitar cortocircuitos, asegúrese de que los cables no estén pelados. Fije el cable blanco del elemento fijo al cable blanco que se encuentra en la caja de salida con la tuerca del cable (A). Envuelva el conector del cable con cinta aislante de modo que la cinta selle el extremo de la tuerca para cable (A). Consulte el diagrama 1.
10. **AVISO:** Para evitar cortocircuitos, asegúrese de que los cables no estén pelados. Acople el cable negro del elemento fijo al cable negro que se encuentra en la caja de salida con la tuerca del cable (A). Envuelva el conector del cable con cinta aislante de modo que la cinta selle el extremo de la tuerca para cable (A). Consulte el diagrama 1.
11. Introduzca con cuidado los cables dentro de la caja de salida. Deje que el acoplamiento (H) sobresalga un poco por encima de la cubierta (G). Acople la cubierta (G) sobre el techo enroscando el anillo de acoplamiento (I) en el acoplamiento (H).
12. **AVISO:** ¡No exceda el voltaje recomendado. Clasificación **Máx 60 W Tipo G9, se recomienda usar bombilla LED G9 de 15 W.** (Bombilla(s) no incluidas).
13. Introduzca las bombillas en las tomas correspondientes (U).
14. Afloje los tornillos (S) y levante el brazo (R). A continuación, instale la pantalla de cristal (V) en el brazo (T). Baje poco a poco el brazo (R) sobre la pantalla de cristal (V). Después apriete los tornillos (S).
15. Repita los pasos 12-14 para todas las pantallas que desee modificar.
16. Vuelva a conectar la alimentación del circuito en el disyuntor o la caja de fusibles.

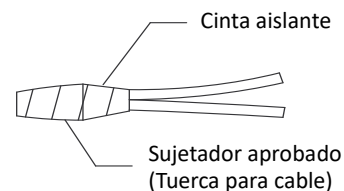
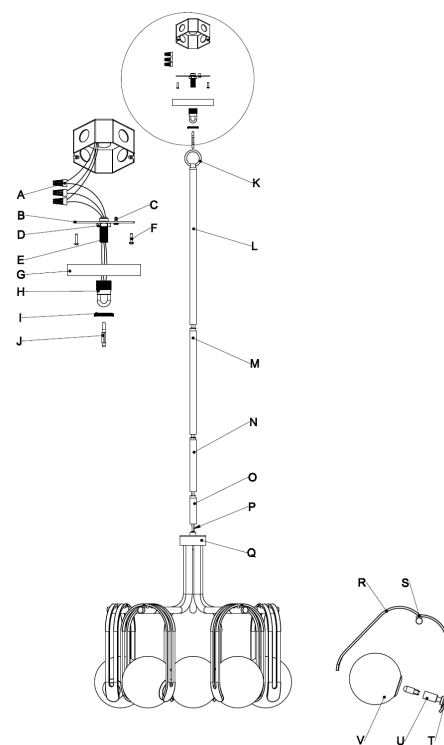


Diagrama 1

LIMPIEZA: Limpie el elemento fijo SOLAMENTE con un paño suave y seco. Limpie las partes de cristal con un jabón suave.