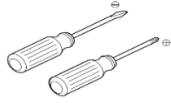


PREPARATION

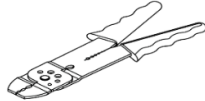
1. Record your model number for future reference.
2. **DANGER: Risk of electric shock.** To avoid electric shock, the power must be turned off at the circuit breaker or fuse box before beginning the installation procedure.
3. **DANGER: Risk of electric shock.** To avoid electric shock, the outlet box must be properly grounded.
4. **Important Information.** Inspect the product for any damages. This product is for indoor use only. Observe all local codes.

Please see next page for a larger installation image

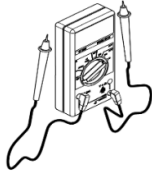
TOOLS AND MATERIALS NEEDED



Phillips &
Flathead Screwdriver



Wire
Cutter/stripper



Electrical Current
Tester



Electrical
Tape



Allen
Wrench



Electric
hand drill

FIXTURE INSTALLATION

1. Remove the fixture and parts bag(s) from the carton. Put them onto a clean and soft cloth to protect finish. Confirm all parts are included.
2. Attach template (S) onto outlet box with screws (D) and mark all anchor hole positions on the wall. Drill anchor holes in dia. 1/4" for concrete wall or Dia. 3/8" for dry wall. Then take off the template (S). See diagram 1.
3. Loosen screw (G) and then remove mounting plate (B) from canopy (F). Loosen set screw (H) then remove mounting plate (K) from small canopy (I). Repeat for the other small canopy (I).
4. Insert anchors (L) or (L1) into wall (L for concrete, L1 for dry wall). Attach both mounting plates (K) onto the wall with screws (J). Attach mounting plate (B) onto outlet box with screws (D). Ensure ground screw (C) is attached to mounting plate (B).
5. For Fixture 32283, lift fixture and lace safety cord (R) around mounting plate (B), then secure it with the safety cord lock.
6. **NOTICE:** To avoid short circuit, make sure wires are not exposed. Fasten fixture green or bare ground wire to the green or bare copper wire in outlet box with wire nut (A) or fasten onto ground screw (C) on mounting plate.
7. **NOTICE:** To avoid short circuit, make sure wires are not exposed. Fasten fixture white wire to the white wire in outlet box with wire nut (A). Wrap the wire connector with electrical tape so that the tape seals the end of wire nut (A), see diagram 2.
8. **NOTICE:** To avoid short circuit, make sure wires are not exposed. Fasten the fixture black wire to the black wire in outlet box with wire nut (A). Wrap the wire connector with electrical tape so that the tape seals the end of wire nut (A), see diagram 2.
9. Insert quick connector (E) into the opposing quick connector end.
10. Tuck wires carefully inside outlet box. Attach the canopy (F) onto mounting plate (B) with screws (G). Attach small canopy (I) onto mounting plate (K) with set screws (H).
11. Place decorative ring (Q) over the glass shade (O). Then set decorative ring (Q) on the lip of the glass shade (O).
12. Remove socket ring (P) from socket (N). Then install glass shade (O) to base (M) with socket ring (P).
13. **NOTICE:** Do not exceed recommended wattage. Rated **Max 100 W, Type A/B/C/G.** (Bulb(s) not included).
14. Install bulb to the socket (N).
15. Repeat steps 10-13 for all shades.
16. Restore power to circuit at breaker or fuse box.

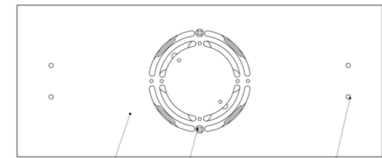
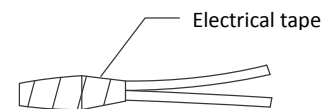
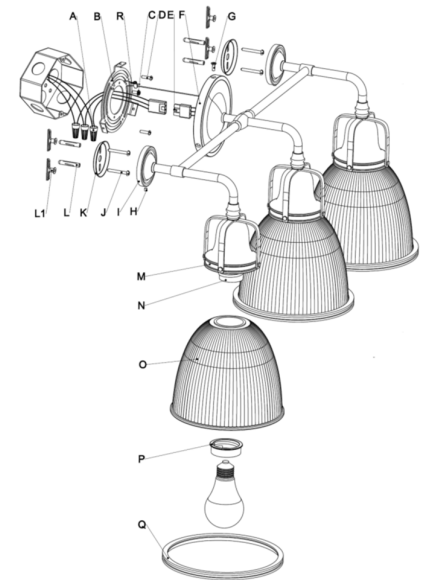


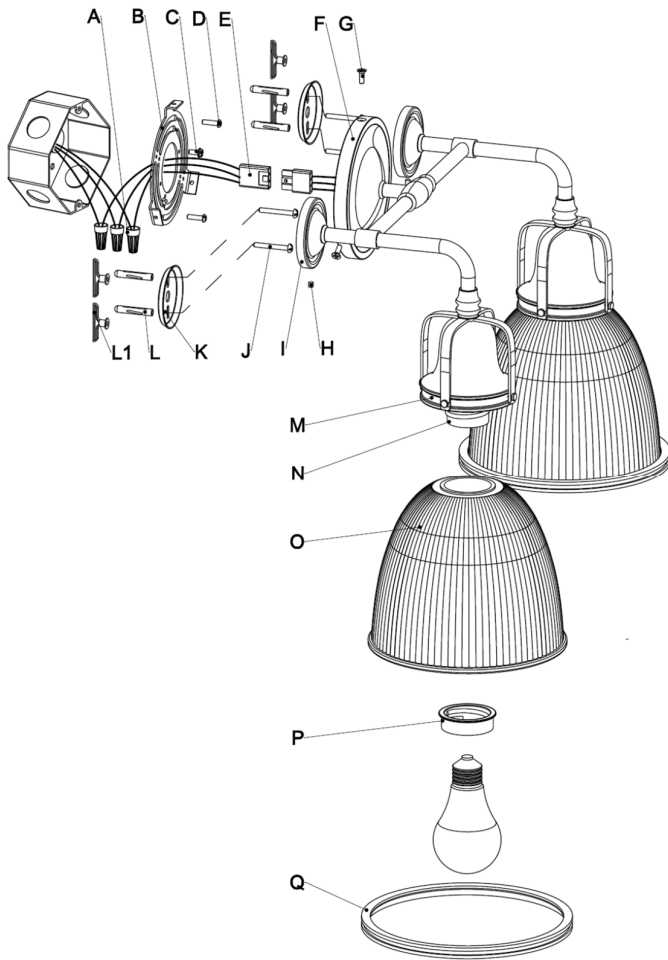
Diagram 1



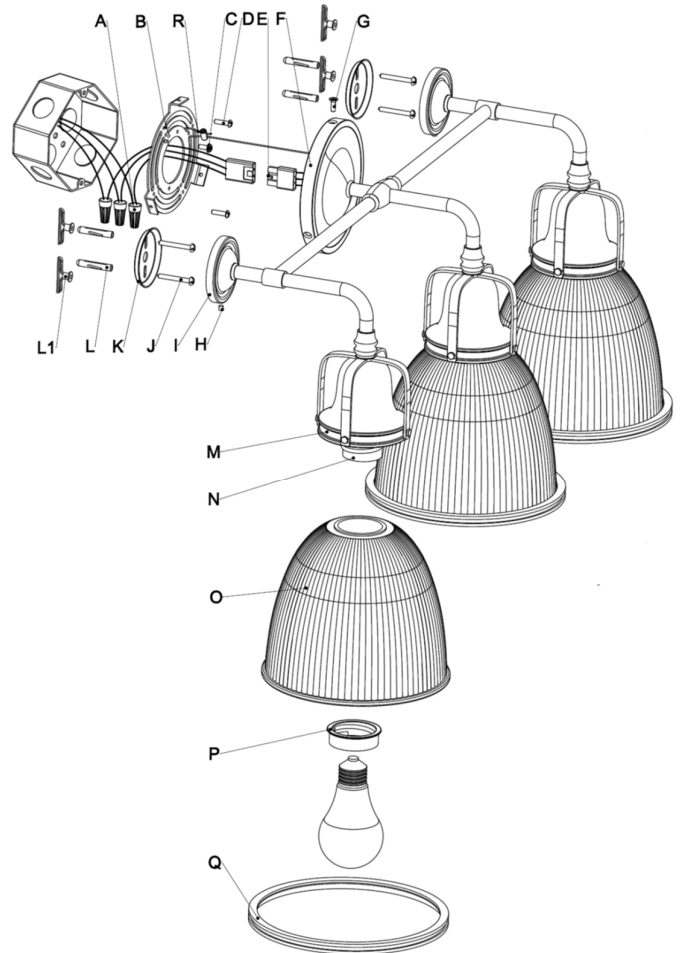
Approved fastener
(Wire nut)
Diagram 2

CLEANING: Please clean fixture with a soft and dry cloth ONLY. Clean glass with a mild soap.

SKU#32282



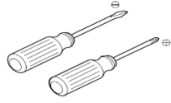
SKU#32283



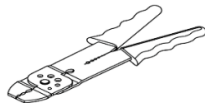
PRÉPARATION

1. Enregistrez votre numéro de modèle pour référence future.
2. **DANGER : Risque de choc électrique.** Pour éviter tout choc électrique, le disjoncteur ou la boîte à fusibles doit être mis hors tension avant de commencer la procédure d'installation.
3. **DANGER : Risque de choc électrique.** Pour éviter tout choc électrique, le boîtier de prise secteur doit être correctement mis à la terre.
4. **Information importante.** Inspectez le produit pour tout dommage. Ce produit est destiné à une utilisation en intérieur uniquement. Observez tous les codes locaux.

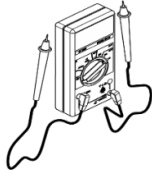
OUTILS ET MATÉRIELS NÉCESSAIRES



Tournevis Phillips
et à tête plate



Coupe-fil/
détacheur



Testeur de
courant électrique



Ruban
isolant



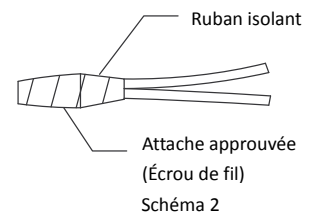
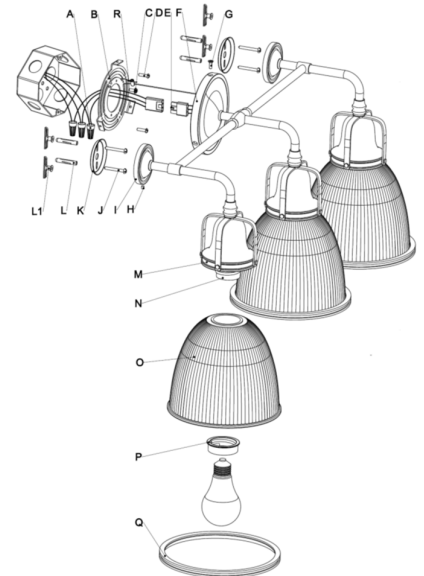
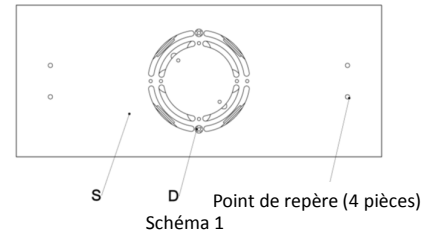
Clés
Allen



Perceuse
électrique à main

INSTALLATION DU LUMINAIRE

1. Retirez le luminaire et le(s) sac(s) de pièces du carton. Placez-les sur un chiffon propre et doux pour protéger le fini. Confirmez que toutes les pièces sont incluses.
2. Fixez le gabarit (S) sur la boîte de sortie avec les vis (D) et marquez toutes les positions des trous d'ancrage sur le mur. Percez les trous d'ancrage au diamètre de 1/4 po pour le mur en béton ou diamètre de 3/8 po pour les parois sèches. Retirez ensuite le gabarit (S). Voir le schéma 1.
3. Desserrez la vis (G) puis retirez la plaque de montage (B) de l'auvent (F). Desserrez la vis de blocage (H) puis retirez la plaque de montage (K) du petit auvent (I). Répétez l'opération pour le second petit auvent (I).
4. Insérez les ancrages (L) ou (L1) dans le mur (L pour le béton, L1 pour le cloison sèche). Fixez les deux plaques de montage (K) au mur à l'aide de vis (J). Fixez la plaque de montage (B) sur la boîte de sortie avec les vis (D). Assurez-vous que la vis de mise à la terre (C) est fixée à la plaque de montage (B).
5. Pour le luminaire 32283, il suffit de le soulever et d'enrouler le cordon de sécurité (R) autour de la plaque de montage (B), puis de le fixer avec le verrou du cordon de sécurité.
6. **NOTICE :** Assurez-vous que les fils ne sont pas exposés afin d'éviter tout court-circuit. Fixez le fil de terre vert ou nu du luminaire au fil de cuivre vert ou nu du boîtier de prise avec un écrou de fil (A) ou fixez-le à la vis de terre (C) de la plaque de montage.
7. **NOTICE :** Assurez-vous que les fils ne sont pas exposés afin d'éviter tout court-circuit. Fixer le fil blanc du luminaire au fil blanc du boîtier de prise avec un écrou de fil (A). Enveloppez le connecteur de fil avec du ruban isolant de sorte à sceller l'extrémité de l'écrou du fil (A), voir le schéma 2.
8. **NOTICE :** Assurez-vous que les fils ne sont pas exposés afin d'éviter tout court-circuit. Fixez le fil noir de l'appareil au fil noir du boîtier de prise avec un écrou de fil (A). Enveloppez le connecteur de fil avec du ruban isolant de sorte à sceller l'extrémité de l'écrou du fil (A), voir le schéma 2.
9. Insérez le connecteur rapide (E) dans l'extrémité opposée du connecteur rapide.
10. Regroupez les fils soigneusement dans la boîte de sortie. Fixez l'auvent (F) sur la plaque de montage (B) à l'aide des vis (G). Fixez le petit auvent (I) sur la plaque de montage (K) à l'aide des vis de blocage (H).
11. Placez l'anneau décoratif (Q) sur l'abat-jour en verre (O). Placez ensuite l'anneau décoratif (Q) sur le bord de l'abat-jour en verre (O).
12. Retirez la bague de la douille (P) de la douille (N). Installez ensuite l'abat-jour en verre (O) sur la base (M) à l'aide de la bague de la douille (P).
13. **NOTICE :** Ne pas dépasser la puissance recommandée. **Max 100 W** nominale, **type A/B/C/G.** (Ampoule(s) non comprise).
14. Installez l'ampoule sur la douille (N).
15. Répétez les étapes 10-13 pour toutes les teintes.
16. Rétablissez l'alimentation du circuit au niveau du disjoncteur ou de la boîte à fusibles.

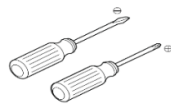


NETTOYAGE : Veuillez nettoyer le projecteur avec un chiffon doux et sec UNIQUEMENT. Nettoyez le verre avec un savon doux.

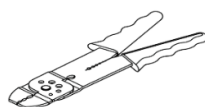
PREPARACIÓN

1. Guarde su número de modelo para futuras consultas.
2. **PELIGRO: Peligro de electrocución.** Para evitar una descarga eléctrica, apague la alimentación en el disyuntor o en la caja de fusibles antes de comenzar el procedimiento de instalación.
3. **PELIGRO: Peligro de electrocución.** Para evitar descargas eléctricas, asegúrese de que la caja de salida esté conectada correctamente a tierra.
4. **Información importante.** Inspeccione el producto y verifique que no haya daños. Este producto es solo para uso en espacios cerrados. Tenga en cuenta todos los códigos locales.

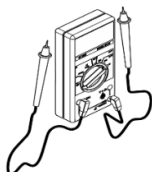
HERRAMIENTAS Y MATERIALES NECESARIOS



Destornillador
Phillips y plano



Cortador/pelador
de cables



Comprobador de
corriente eléctrica



Cinta aislante



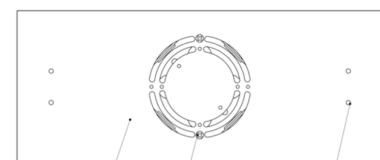
Llave
Allen



Taladro
manual

INSTALACIÓN DEL ELEMENTO FIJO

1. Extraiga de la caja el elemento fijo y la(s) bolsa(s) de las piezas. Colóquelos sobre un paño limpio y suave para proteger el acabado. Asegúrese de que todas las piezas están incluidas.
2. Acople la plantilla (S) sobre la caja de salida con los tornillos (D) y, a continuación, marque todas las posiciones de los orificios de montaje sobre la pared. Taladre los orificios de montaje con diámetro un de 1/4" para paredes de hormigón o de 3/8" para paredes secas. A continuación, retire la plantilla (S). Consulte el diagrama 1.
3. Afloje el tornillo (G) y luego retire la placa de montaje (B) de la cubierta (F). Afloje el tornillo de ajuste (H) y luego retire la placa de montaje (K) de la cubierta pequeña (I). Repita el mismo proceso para la otra cubierta pequeña (I).
4. Introduzca los anclajes (L) o (L1) en la pared (L para paredes de hormigón, L1 para paredes de yeso). Acople ambas placas de montaje (K) sobre la pared con los tornillos (J). Fije la placa de montaje (B) sobre la caja de salida con los tornillos (D). Asegúrese de que el tornillo de toma a tierra (C) esté montado sobre la placa de montaje (B).
5. Para el accesorio 32283, levante el accesorio y el cable de seguridad de conexión (R) alrededor de la placa de montaje (B), luego apriételo bien con el bloqueo del cable de seguridad.
6. **AVISO:** Para evitar cortocircuitos, asegúrese de que los cables no estén pelados. Asegure el cable a tierra verde o pelado del accesorio al cable de cobre verde o pelado que se encuentra en la caja de salida con la tuerca del cable (A) o fíjelo al tornillo a tierra (C) que se encuentra en la placa de montaje.
7. **AVISO:** Para evitar cortocircuitos, asegúrese de que los cables no estén pelados. Fije el cable blanco del elemento fijo al cable blanco que se encuentra en la caja de salida con la tuerca del cable (A). Envuelva el conector del cable con cinta aislante de modo que la cinta selle por completo el extremo de la tuerca del cable (A); consulte el diagrama 2 para obtener más información.
8. **AVISO:** Para evitar cortocircuitos, asegúrese de que los cables no estén pelados. Acople el cable negro del elemento fijo al cable negro que se encuentra en la caja de salida con la tuerca del cable (A). Envuelva el conector del cable con cinta aislante de modo que la cinta selle por completo el extremo de la tuerca del cable (A); consulte el diagrama 2 para obtener más información.
9. Introduzca el conector rápido (E) en el extremo opuesto del conector rápido.
10. Introduzca con cuidado los cables dentro de la caja de salida. Acople la cubierta (F) sobre la placa de montaje (B) con los tornillos (G). Acople la cubierta pequeña (I) sobre la placa de montaje (K) con los tornillos de ajuste (H).
11. Coloque el anillo decorativo (Q) sobre la pantalla de cristal (O). A continuación, coloque el anillo decorativo (Q) sobre el borde de la pantalla de cristal (O).
12. Retire el anillo de la toma (P) de la toma (N). Luego monte la pantalla de cristal (O) sobre la base (M) con el anillo de la toma (P).
13. **AVISO:** ¡No exceda el voltaje recomendado. Clasificación máxima de 100 W, tipo A/B/C/G. (Bombilla(s) no incluidas).
14. Monte la bombilla sobre la toma (N).
15. Repita los pasos 10-13 para todas las demás pantallas.
16. Vuelva a conectar la alimentación del circuito en el disyuntor o la caja de fusibles.



Puntos de referencia
(4 piezas)

Diagrama 1

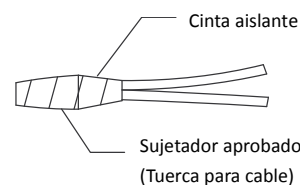
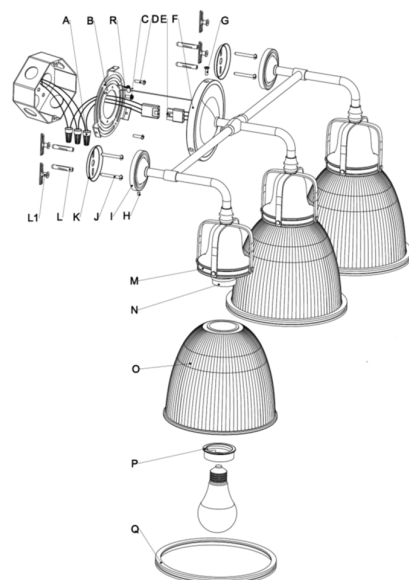


Diagrama 2

LIMPIEZA: Limpie el elemento fijo SOLAMENTE con un paño suave y seco. Limpie las partes de cristal con un jabón suave.