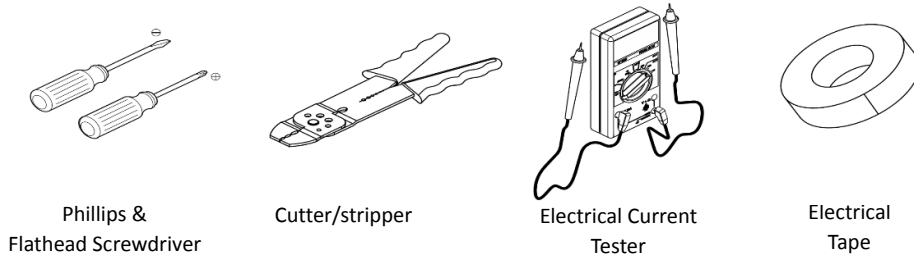


PREPARATION

1. Record your model number for future reference.
2. **DANGER: Risk of electric shock.** To avoid electric shock, the power must be turned off at the circuit breaker or fuse box before beginning the installation procedure.
3. **DANGER: Risk of electric shock.** To avoid electric shock, the outlet box must be properly grounded.
4. **Important Information.** Inspect the product for any damages. This product is for indoor use only. Observe all local codes.

Please see next page for a larger installation image

TOOLS AND MATERIALS NEEDED



FIXTURE INSTALLATION

1. Remove the fixture and parts bag(s) from the carton. Put them onto a clean and soft cloth to protect finish. Confirm all parts are included.
2. Loosen screw (G) and then remove mounting plate (B) from canopy (F).
3. Attach mounting plate (B) onto outlet box with screws (D). Ensure ground screw (C) is attached to mounting plate (B).
4. **NOTICE:** To avoid short circuit, make sure wires are not exposed. Fasten fixture green or bare ground wire to the green or bare copper wire in outlet box with wire nut (A) or fasten onto ground screw (C) on mounting plate (B).
5. **NOTICE:** To avoid short circuit, make sure wires are not exposed. Fasten fixture white wire to the white wire in outlet box with wire nut (A). Wrap the wire connector with electrical tape so that the tape seals the end of wire nut (A). See diagram 1.
6. **NOTICE:** To avoid short circuit, make sure wires are not exposed. Fasten the fixture black wire to the black wire in outlet box with wire nut (A). Wrap the wire connector with electrical tape so that the tape seals the end of wire nut (A). See diagram 1.
7. Insert quick connector (E) into the opposing quick connector end.
8. Tuck wires carefully inside outlet box. Attach the canopy (F) onto mounting plate (B) by securing screws (G).
9. Thread light rod (M) onto the bottom of the fixture. **Long rod is for SKU#27944, short rod is for SKU#27945/27946.**
10. Remove socket ring (I) from socket (L). Slide bracket (K) over socket and then secure by threading socket ring (I) back over the socket (L).
11. **NOTICE:** Do not exceed recommended wattage. Rated **Max 60 W, Type G16.5**. Bulb(s) not included. Bulb height must not exceed 3.21".
12. Install bulb by loosening screws (H) and rotating the shade (J) towards the wall. Install bulb onto socket (L).
13. To change the angle of the shade (J): Loosen screws (H), reorient the metal shade (J) to the desired position and then tighten screws (H). See diagram 2.
14. To change the direction of the shade (J): Loosen the socket ring (I), reorient the Metal shade (J) to the desired position and then tighten socket ring (I). See diagram 3.
15. Repeat steps 9-14 for each additional light.
16. Restore power to circuit at breaker or fuse box.

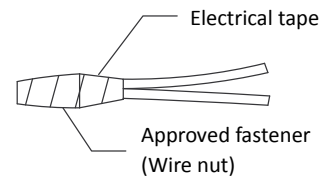
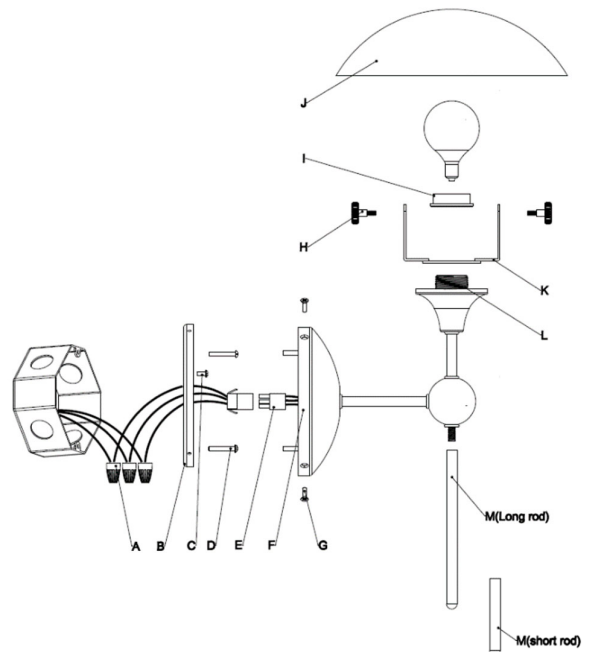


Diagram 1

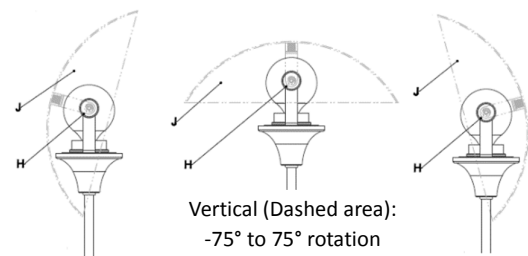


Diagram 2

WARNING: Before rotating the metal shade (J), **make sure** to turn off the power. Wait for metal shade to cool and then loosen screws (H) or socket ring (I).

CLEANING: Please clean fixture with a soft and dry cloth **ONLY**. Clean glass with a mild soap.

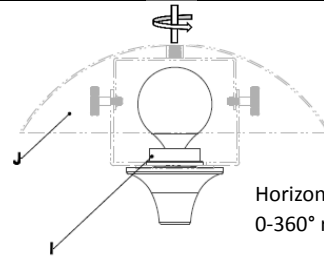
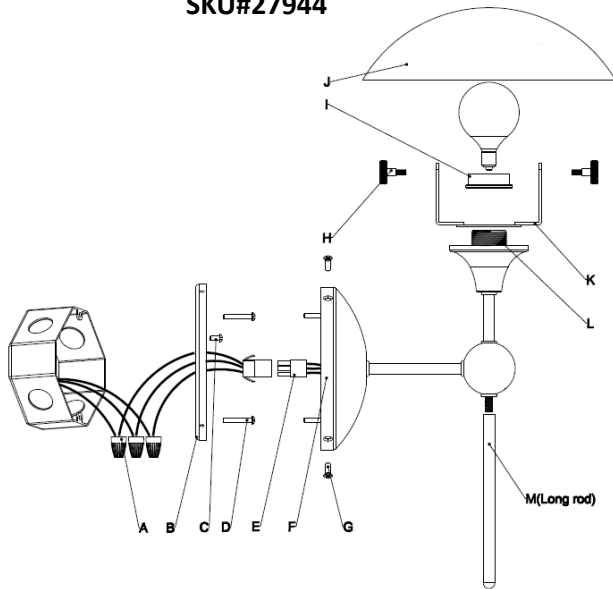
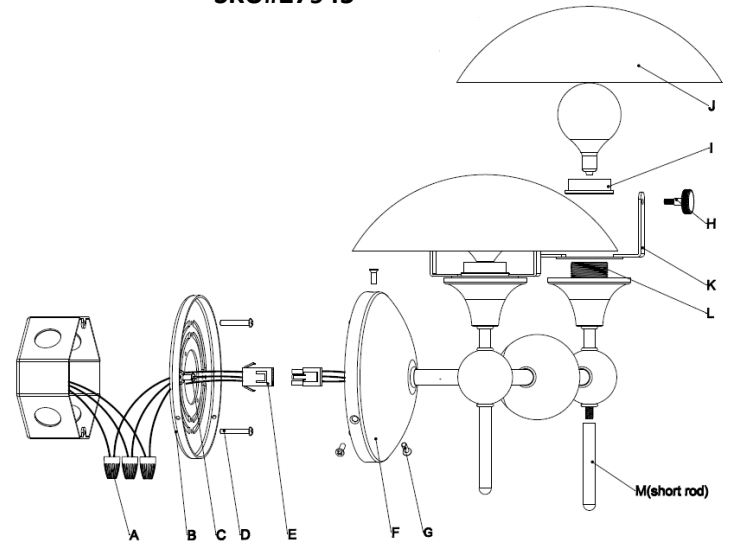


Diagram 3

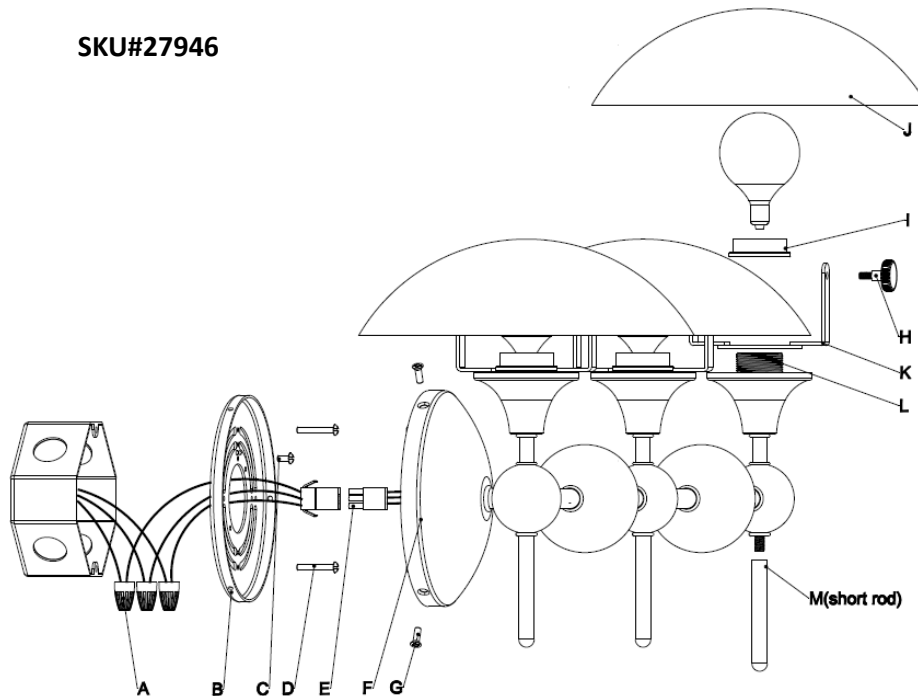
SKU#27944



SKU#27945



SKU#27946

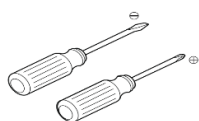


PRÉPARATION

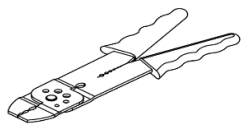
1. Enregistrez votre numéro de modèle pour référence future.
2. **DANGER : Risque de choc électrique.** Pour éviter tout choc électrique, le disjoncteur ou la boîte à fusibles doit être mis hors tension avant de commencer la procédure d'installation.
3. **DANGER : Risque de choc électrique.** Pour éviter tout choc électrique, le boîtier de prise secteur doit être correctement mis à la terre.
4. **Information importante.** Inspectez le produit pour tout dommage. Ce produit est destiné à une utilisation en intérieur uniquement. Observez tous les codes locaux.

Veillez consulter la page suivante pour voir une image d'installation plus grande

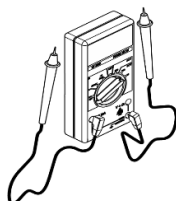
OUTILS ET MATÉRIELS NÉCESSAIRES



Tournevis Phillips
et à tête plate



Coupeur/décapant



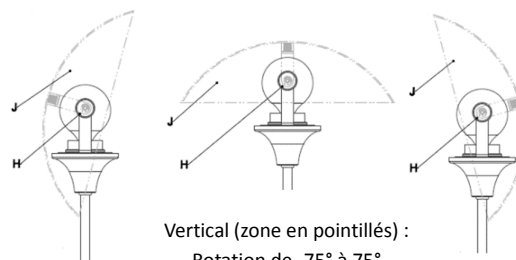
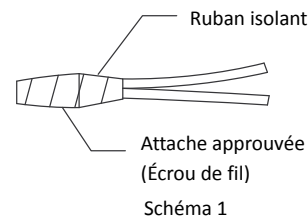
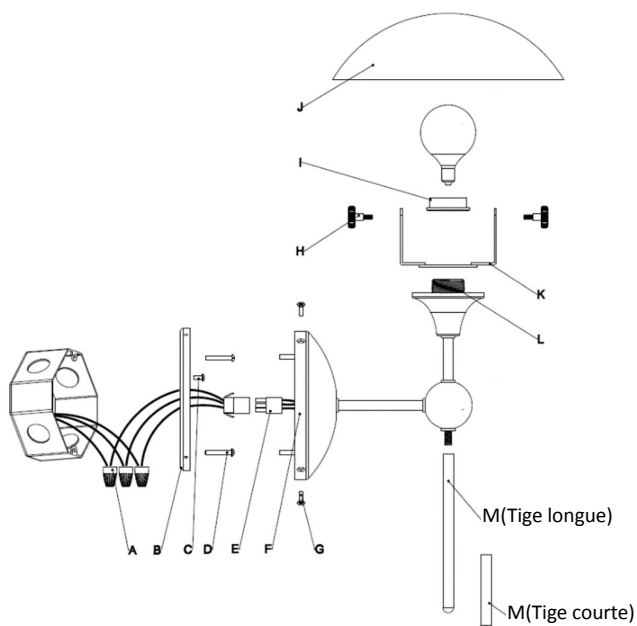
Testeur de courant
électrique



Ruban isolant

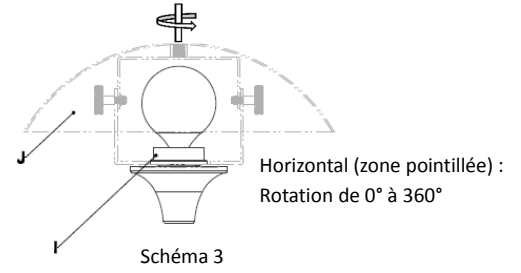
INSTALLATION DU LUMINAIRE

1. Retirez le luminaire et le(s) sac(s) de pièces du carton. Placez-les sur un chiffon propre et doux pour protéger le fini. Confirmez que toutes les pièces sont incluses.
2. Desserrez la vis (G) puis retirez la plaque de montage (B) de l'auvent (F).
3. Fixez la plaque de montage (B) sur la boîte de sortie avec les vis (D). Assurez-vous que la vis de mise à la terre (C) est fixée à la plaque de montage (B).
4. **NOTICE :** Assurez-vous que les fils ne sont pas exposés afin d'éviter tout court-circuit. Fixez le fil de terre vert ou nu au fil de cuivre vert ou nu du boîtier de prise avec un écrou de fil (A) ou à la vis de terre (C) de la plaque de montage (B).
5. **NOTICE :** Assurez-vous que les fils ne sont pas exposés afin d'éviter tout court-circuit. Fixer le fil blanc du luminaire au fil blanc du boîtier de prise avec un écrou de fil (A). Enroulez le connecteur de fil avec du ruban isolant afin que celui-ci obture l'extrémité de l'écrou de fil (A), voir le schéma. Voir le schéma 1.
6. **NOTICE :** Assurez-vous que les fils ne sont pas exposés afin d'éviter tout court-circuit. Fixez le fil noir de l'appareil au fil noir du boîtier de prise avec un écrou de fil (A). Enroulez le connecteur de fil avec du ruban isolant afin que celui-ci obture l'extrémité de l'écrou de fil (A), voir le schéma. Voir le schéma 1.
7. Insérez le connecteur à branchement rapide (E) au niveau de son extrémité opposée.
8. Regroupez les fils soigneusement dans la boîte de sortie. Fixez l'auvent (F) sur la plaque de montage (B) à l'aide des vis de fixation (G).
9. Introduisez la tige lumineuse (M) dans le fond du luminaire. **La tige longue sert à la référence SKU#27944, la courte à la référence SKU#27945/27946.**
10. Retirez le bague à douille (I) de la douille (L). Faites glisser le support (K) sur la douille, puis fixez-le en remettant le bague à douille (I) sur la douille (L).
11. **NOTICE :** Ne pas dépasser la puissance recommandée. **Max 60 W** nominale, **type G16.5.** Ampoule(s) non comprise. La hauteur de l'ampoule ne doit pas dépasser 3,2 pouces.
12. Fixez l'ampoule en desserrant la vis (H) et en tournant le cache (J) vers le mur. Fixez l'ampoule sur la douille (L).
13. Changez l'angle de l'abat-jour (J) : Desserrez les vis (H), réorienter l'abat-jour métallique (J) afin de le placer dans la position souhaitée, puis serrer les vis (H). Voir le schéma 2.
14. Changez la direction de l'abat-jour (J) : Desserrez le bague à douille (I), réorienter l'abat-jour métallique (J) vers la position souhaitée, puis serrer le bague à douille (I). Voir le schéma 3.
15. Répétez les étapes 9 à 14 pour chaque lampe additionnelle.
16. Rétablissez l'alimentation du circuit au niveau du disjoncteur ou de la boîte à fusibles.

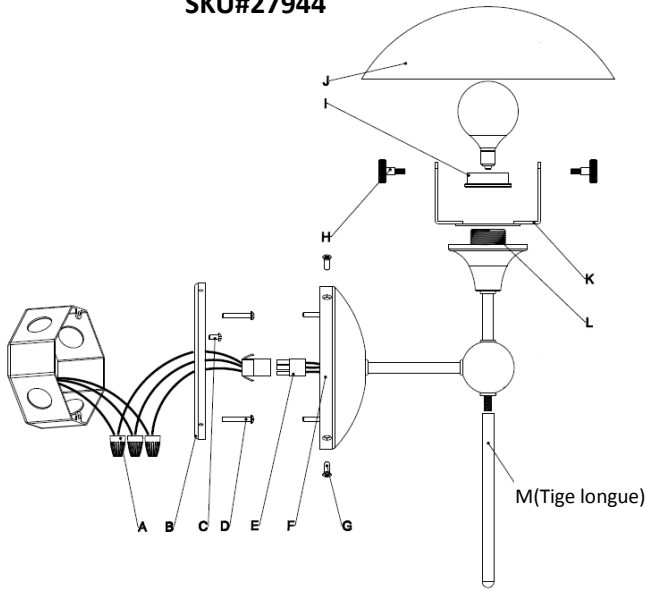


AVERTISSEMENT : Avant de tourner l'abat-jour métallique (J), assurez-vous de couper le courant. Attendez que l'abat-jour métallique refroidisse, puis desserrer la vis (H) ou la bague à douille (I).

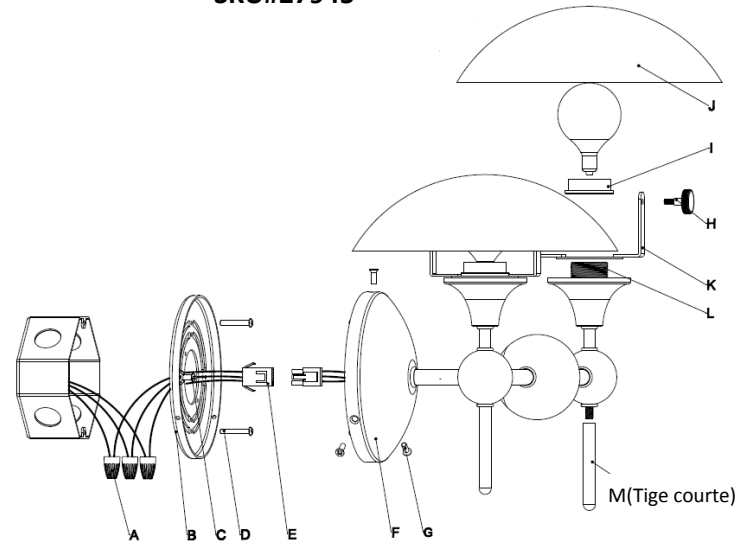
NETTOYAGE : Veuillez nettoyer le projecteur avec un chiffon doux et sec UNIQUEMENT. Nettoyez le verre avec un savon doux.



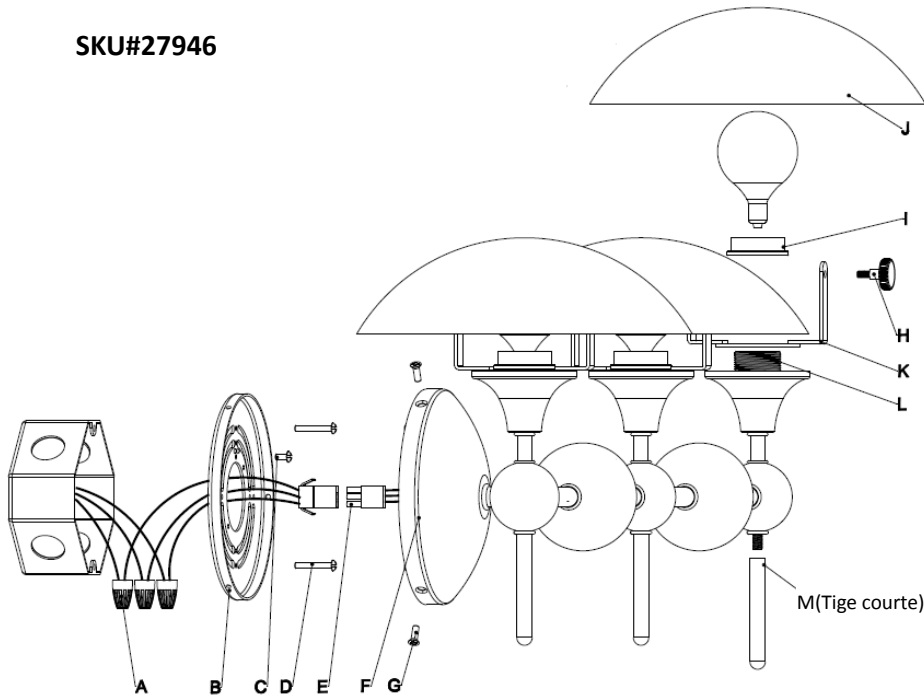
SKU#27944



SKU#27945



SKU#27946

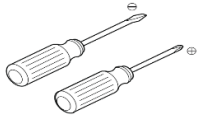


PREPARACIÓN

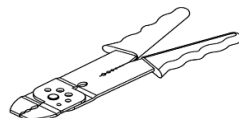
1. Guarde su número de modelo para futuras consultas.
2. **PELIGRO: Peligro de electrocución.** Para evitar una descarga eléctrica, apague la alimentación en el disyuntor o en la caja de fusibles antes de comenzar el procedimiento de instalación.
3. **PELIGRO: Peligro de electrocución.** Para evitar descargas eléctricas, asegúrese de que la caja de salida esté conectada correctamente a tierra.
4. **Información importante.** Inspeccione el producto y verifique que no haya daños. Este producto es solo para uso en espacios cerrados. Tenga en cuenta todos los códigos locales.

Consulte la siguiente página para ver una imagen más grande de la instalación

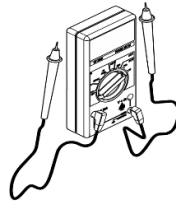
HERRAMIENTAS Y MATERIALES NECESARIOS



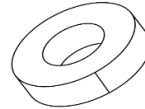
Destornillador
Phillips y plano



Cortador/
pelador de cables



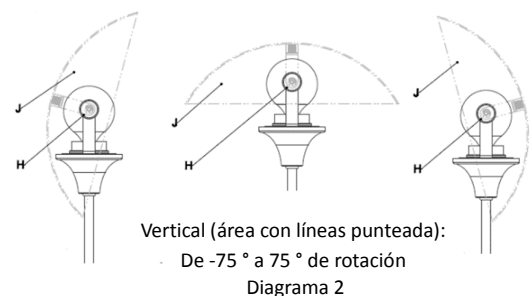
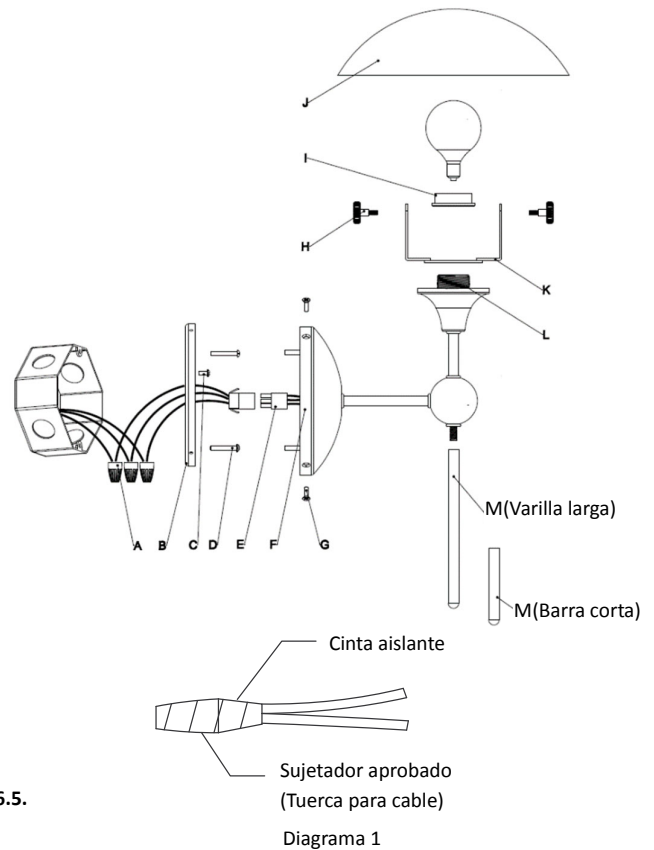
Comprobador de
corriente eléctrica



Cinta aislante

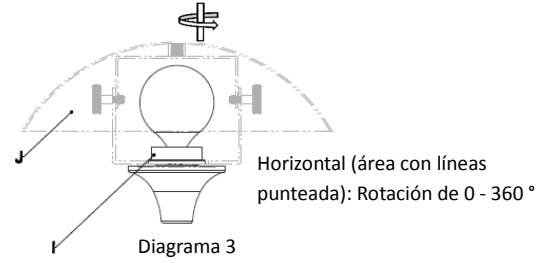
INSTALACIÓN DEL ELEMENTO FIJO

1. Extraiga de la caja el elemento fijo y la(s) bolsa(s) de las piezas. Colóquelos sobre un paño limpio y suave para proteger el acabado. Asegúrese de que todas las piezas están incluidas.
2. Afloje el tornillo (G) y luego retire la placa de montaje (B) de la cubierta (F).
3. Fije la placa de montaje (B) sobre la caja de salida con los tornillos (D). Asegúrese de que el tornillo de toma a tierra (C) esté montado sobre la placa de montaje (B).
4. **AVISO:** Para evitar cortocircuitos, asegúrese de que los cables no estén pelados. Acople el cable a tierra verde o pelado del elemento fijo al cable de cobre verde o pelado que se encuentra en la caja de salida con la tuerca del cable (A) o acóplelo al tornillo a tierra (C) que se encuentra en la placa de montaje (B).
5. **AVISO:** Para evitar cortocircuitos, asegúrese de que los cables no estén pelados. Fije el cable blanco del elemento fijo al cable blanco que se encuentra en la caja de salida con la tuerca del cable (A). Envuelva el conector del cable con cinta aislante de modo que la cinta selle el extremo de la tuerca para cable (A). Consulte el diagrama 1.
6. **AVISO:** Para evitar cortocircuitos, asegúrese de que los cables no estén pelados. Acople el cable negro del elemento fijo al cable negro que se encuentra en la caja de salida con la tuerca del cable (A). Envuelva el conector del cable con cinta aislante de modo que la cinta selle el extremo de la tuerca para cable (A). Consulte el diagrama 1.
7. Introduzca el conector rápido (E) en el extremo opuesto del conector rápido.
8. Introduzca con cuidado los cables dentro de la caja de salida. Acople la cubierta (F) sobre la placa de montaje (B) apretando bien los tornillos (G).
9. Enrosque la varilla de luz (M) sobre la parte inferior del mueble. **La varilla larga es para la pieza SKU#27944 y la corta para la pieza SKU#27945/27946.**
10. Retire la anillo de la toma (I) del portalámparas (L). Deslice el soporte (K) sobre el portalámparas (L).
11. **AVISO:** No exceda el voltaje recomendado. Clasificación **máxima de 60 W, tipo G16.5.** Bombilla(s) no incluidas. La altura de la bombilla no debe ser superior a 3,2".
12. Monte la bombilla aflojando el tornillo (H) y girando la pantalla (J) hacia la pared. Instale la bombilla sobre el portalámparas (L).
13. Si desea cambiar el ángulo de la pantalla (J): Afloje los tornillos (H), reoriente la pantalla metálica (J) hacia la posición deseada y luego apriete los tornillos (H). Consulte el diagrama 2.
14. Si desea cambiar la dirección de la pantalla (J): Afloje la anillo de la toma (I), reoriente la pantalla metálica (J) hacia la posición deseada y luego apriete la anillo de la toma (I). Consulte el diagrama 3.
15. Repita los pasos 9-14 para cada lámpara adicional que quiera cambiar.
16. Vuelva a conectar la alimentación del circuito en el disyuntor o la caja de fusibles.

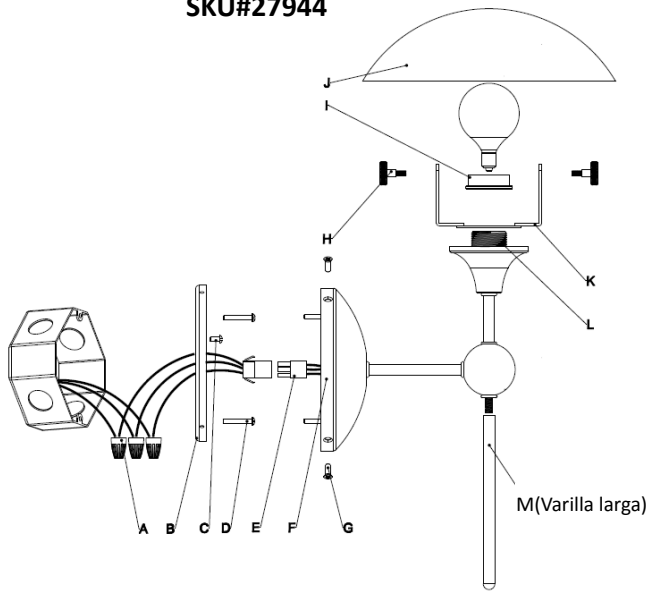


ADVERTENCIA: Antes de girar la pantalla metálica (J), asegúrese de desconectar la fuente de alimentación. Espere a que la pantalla metálica se enfríe y luego afloje el tornillo (H) o el anillo de la toma (I).

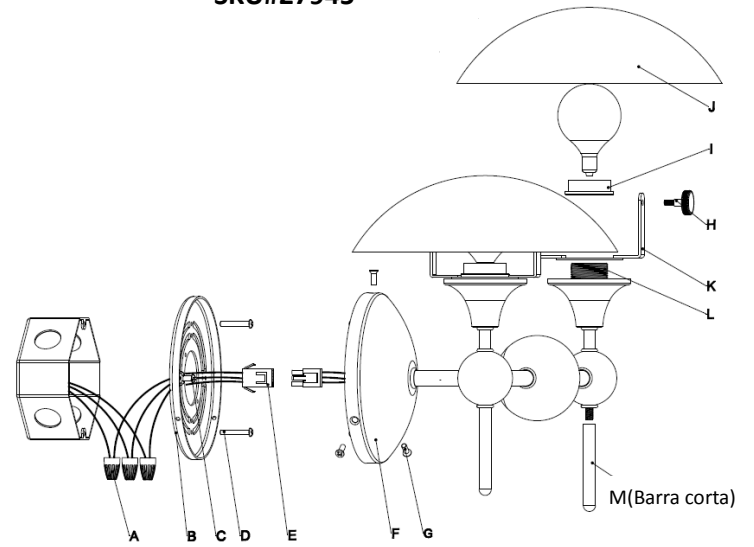
LIMPIEZA: Limpie el elemento fijo SOLAMENTE con un paño suave y seco. Limpie las partes de cristal con un jabón suave.



SKU#27944



SKU#27945



SKU#27946

