

IMPORTANT INFORMATION

⚠ WARNING: Risk of product damage. Do not use in-tank cleaners in your toilet. Products containing chlorine (calcium hypochlorite) can seriously damage fittings in the tank. This damage can cause leakage and property damage.

⚠ WARNING: Risk of product damage. Do not allow the tablet-style cleaners to saturate any other part of the tank.

⚠ WARNING: Risk of product damage. Remove the two AAA batteries packed inside the saturator before installing the tablets.

⚠ CAUTION: Risk of skin irritation. Do not touch the tablets directly.

IMPORTANT! Use tablet-style cleaners only inside the system reservoir. Do not use liquid or powder cleaners.

IMPORTANT! Do not use blue tablet-style cleaners with this system.

IMPORTANT! If the tank gasket is not fully compressed, water may leak between the tank and the bowl. Ensure that the tank is secured.

1A. 7/8" Supply hose

1B. Tee bolts

1C. 1/4" Drive socket wrench

3A. Do not lubricate the gasket.

4A. Cut the tee bolts, if necessary.

6A. Unclip the indicator light from the tank before removing the system.

9A. Use the provided tool and a 1/4" drive socket wrench or adjustable wrench to evenly tighten the three tank nuts.

11A. Align the bracket slots with the holes.

13A. Tighten the bolts evenly.

14A. Press the caps into place over the holes.

RENSEIGNEMENTS IMPORTANTS

⚠ AVERTISSEMENT : Risque d'endommagement du produit. Ne pas utiliser de détergents faits pour le réservoir dans la toilette. Les produits contenant du chlore (hypochlorite de calcium) peuvent sérieusement endommager les raccords du réservoir. Cela peut créer des fuites et des dommages matériels.

⚠ AVERTISSEMENT : Risque d'endommagement du produit. Ne pas laisser les nettoyeurs style pastilles se saturer dans une autre partie quelconque du réservoir.

⚠ AVERTISSEMENT : Risque d'endommagement du produit. Retirer les deux piles AAA se trouvant à l'intérieur du saturateur avant d'installer les pastilles.

⚠ ATTENTION : Risque d'irritation de la peau. Ne pas toucher les pastilles directement.

IMPORTANT! Utiliser les nettoyeurs style pastilles dans l'intérieur du réservoir du système uniquement. Ne pas utiliser de nettoyeurs liquides ou en poudre.

IMPORTANT! Ne pas utiliser de nettoyeurs du style pastilles bleues avec ce système.

IMPORTANT! Si le joint du réservoir n'est pas entièrement comprimé, il pourrait y avoir des fuites d'eau entre le réservoir et la cuvette. S'assurer que le réservoir est bien fixé en place.

1A. Tuyau d'alimentation de 7/8 po

1B. Boulons à T

1C. Clé à douille d'entraînement de 1/4 po

3A. Ne pas lubrifier le joint statique.

4A. Couper les boulons à T si nécessaire.

6A. Détacher le voyant lumineux du réservoir avant de retirer le système.

9A. Utiliser l'outil fourni et une clé à douille d'entraînement de 1/4 po ou une clé ajustable pour serrer les trois écrous du réservoir de manière uniforme.

11A. Aligner les fentes du support sur les trous.

13A. Serrer les boulons de manière uniforme.

14A. Appuyer sur les capuchons pour les mettre en place par-dessus les trous.

INFORMACIÓN IMPORTANTE

⚠ ADVERTENCIA: Riesgo de daños al producto. Para limpiar el inodoro no utilice productos que se colocan dentro del tanque. Los productos que contienen cloro (hipoclorito de calcio) pueden dañar las piezas del tanque. Esto puede causar fugas y daños a la propiedad.

⚠ ADVERTENCIA: Riesgo de daños al producto. No permita que productos de limpieza tipo tableta se saturen en cualquier otra parte del tanque.

⚠ ADVERTENCIA: Riesgo de daños al producto. Antes de instalar las tabletas, saque las 2 pilas AAA que están empacadas dentro del saturador.

⚠ PRECAUCIÓN: Riesgo de irritación en la piel. No toque las tabletas con las manos sin guantes.

¡IMPORTANTE! Use productos de limpieza tipo tableta solo dentro del depósito del sistema. No use productos de limpieza líquidos ni en polvo.

¡IMPORTANTE! No use limpiadores tipo tableta azul en este sistema.

¡IMPORTANTE! Si el empaque del tanque no se comprime por completo, podría fugarse agua entre el tanque y la taza. Asegúrese de que el tanque quede bien fijo.

1A. Manguera de suministro de 7/8"

1B. Pernos en T

1C. Llave de dados de 1/4"

3A. No lubrique el empaque.

4A. Recorte los pernos en T, de ser necesario.

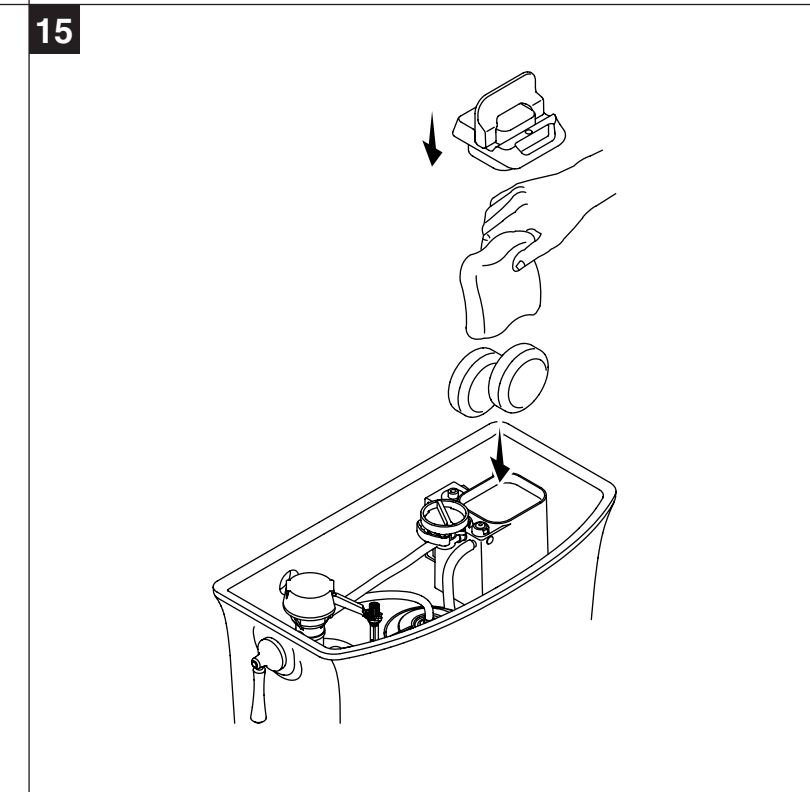
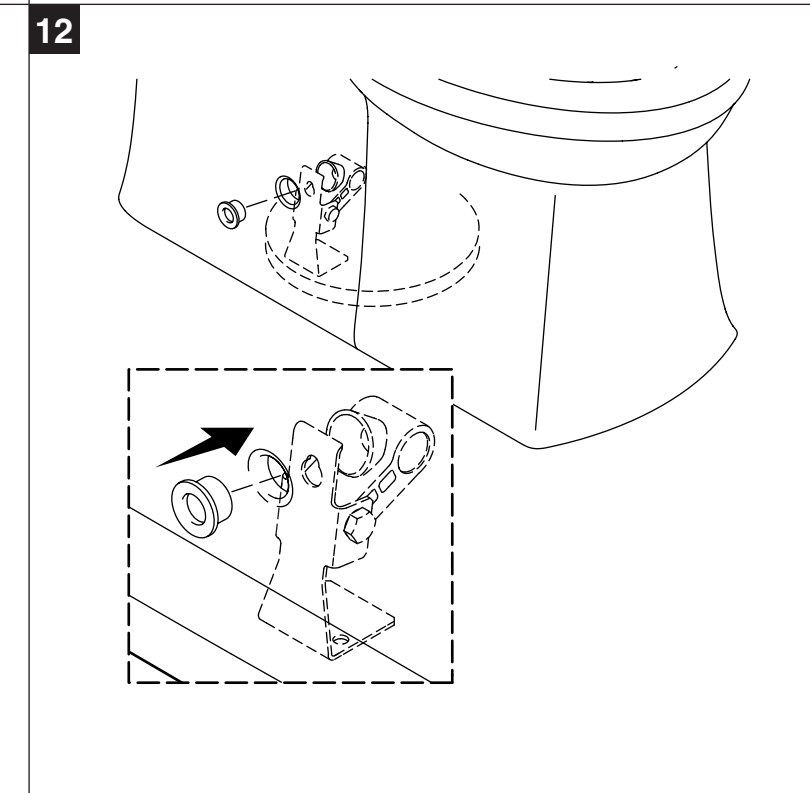
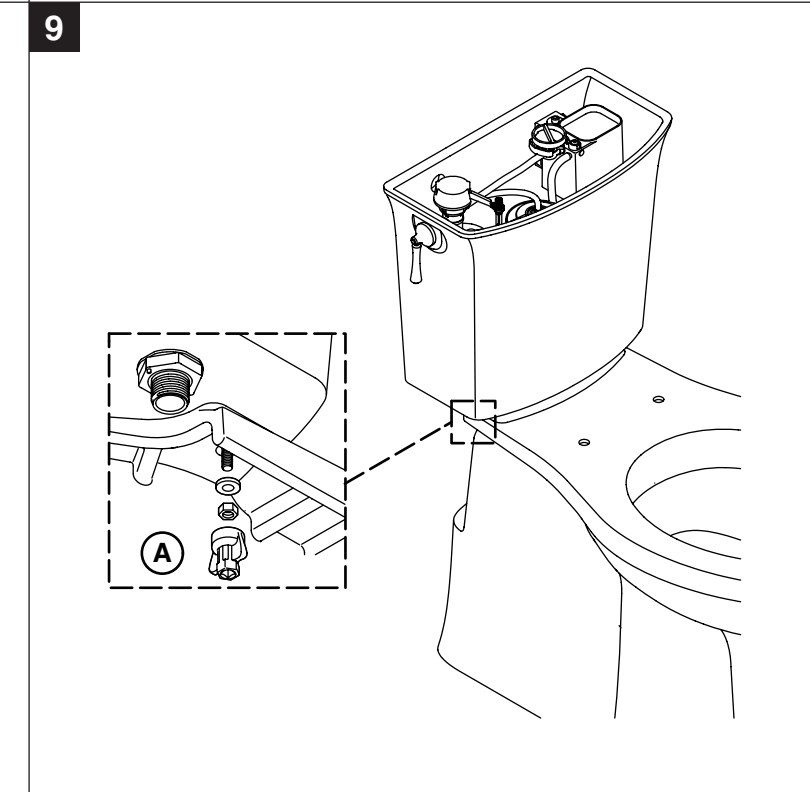
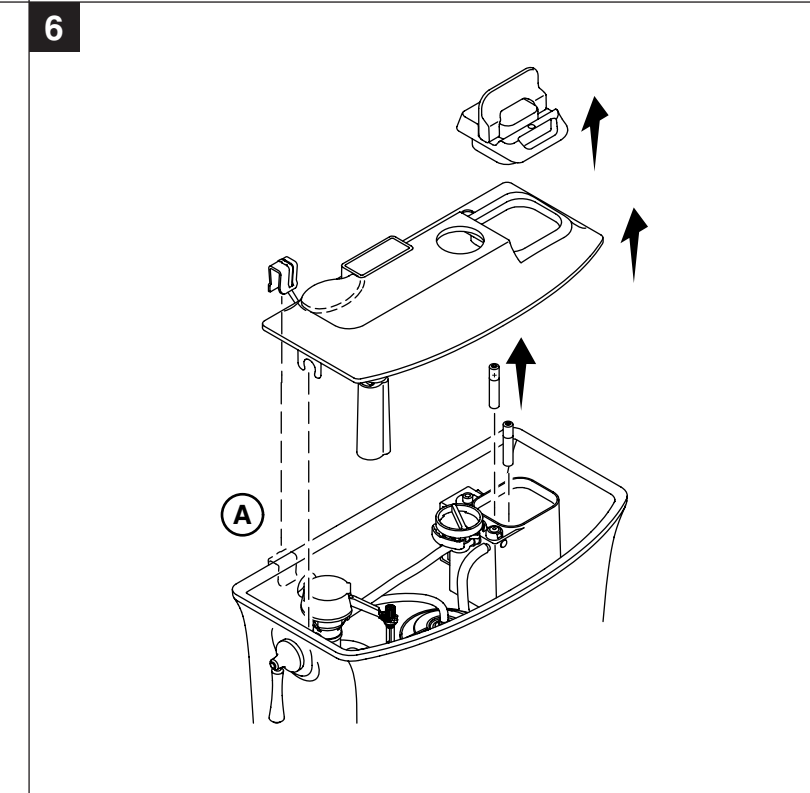
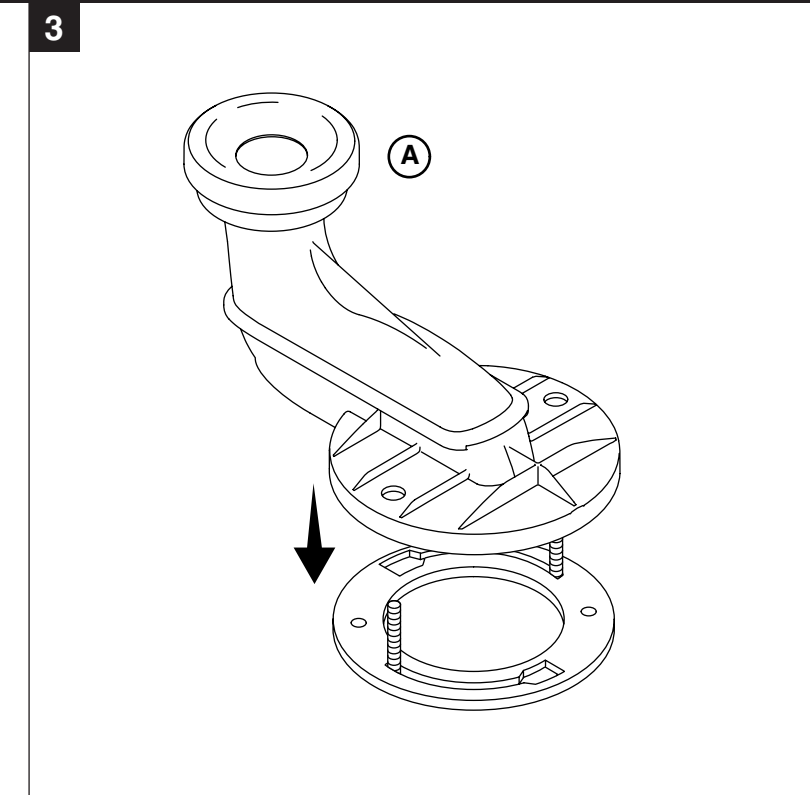
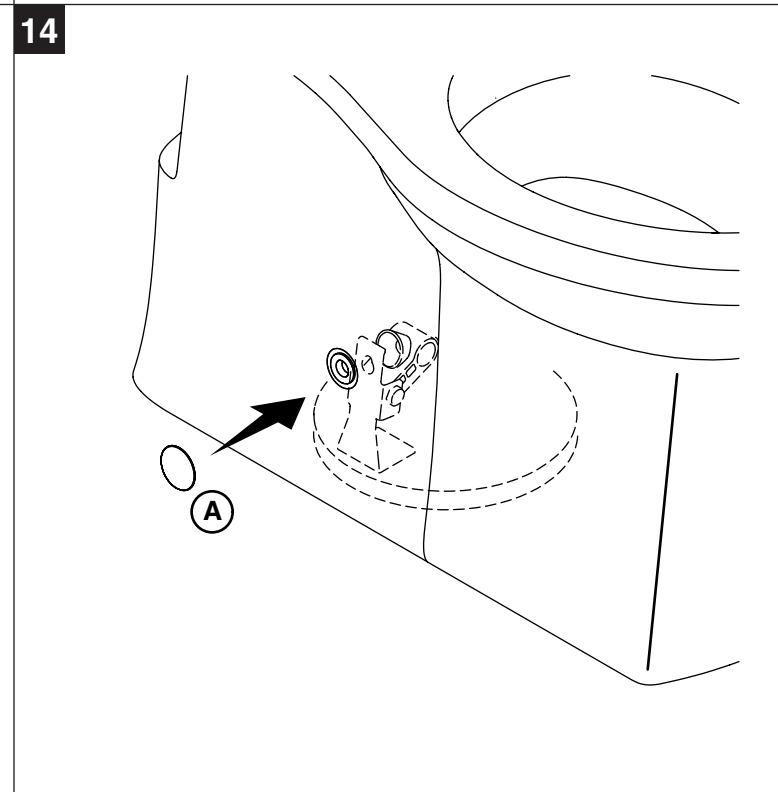
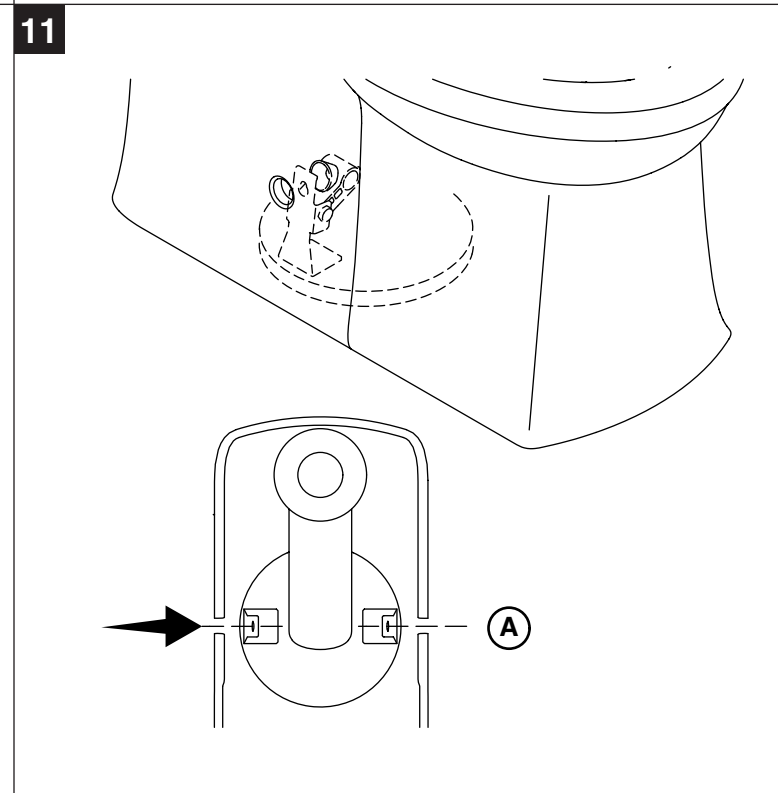
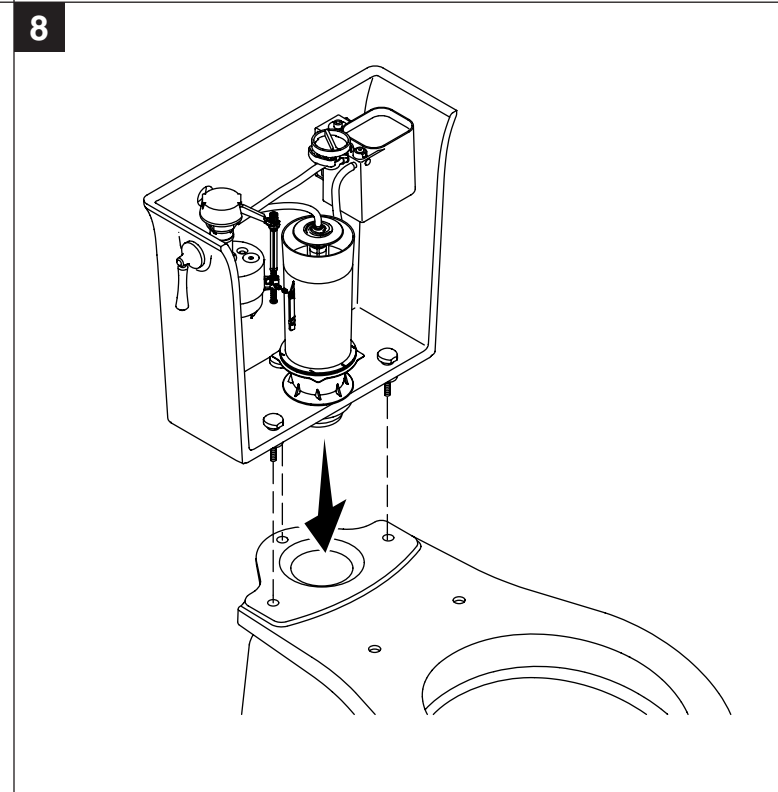
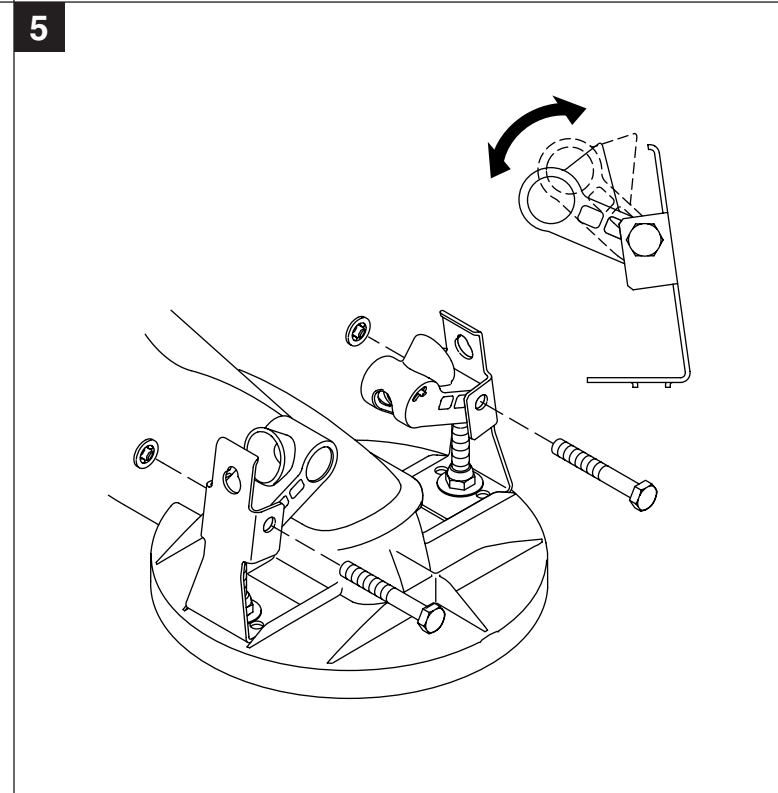
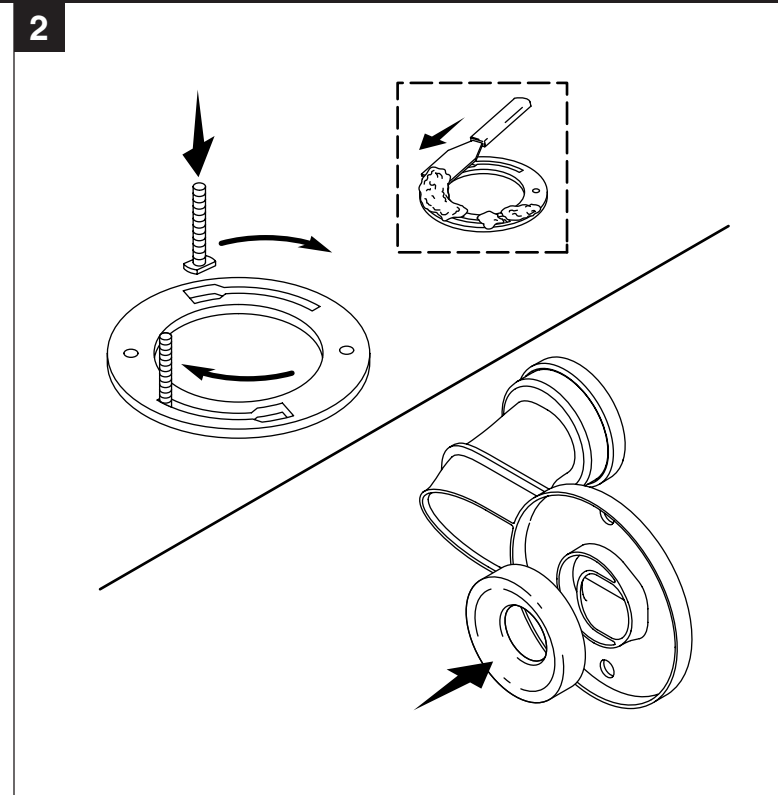
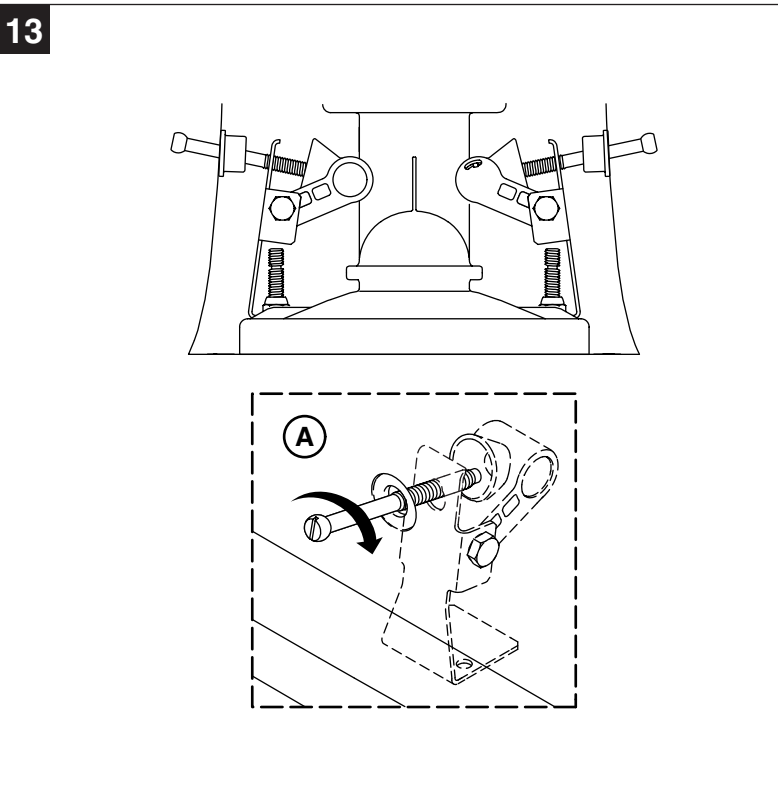
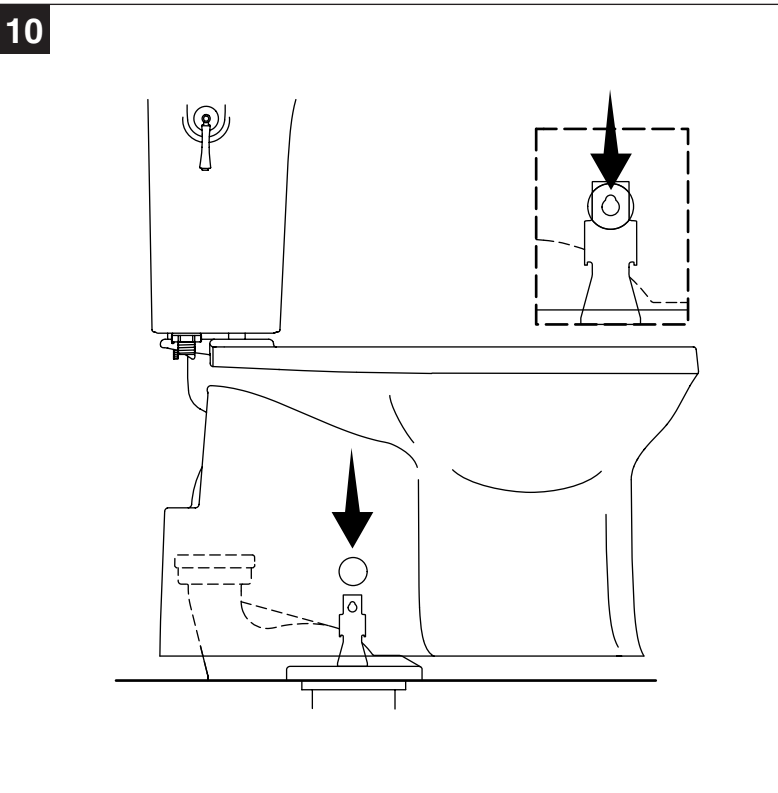
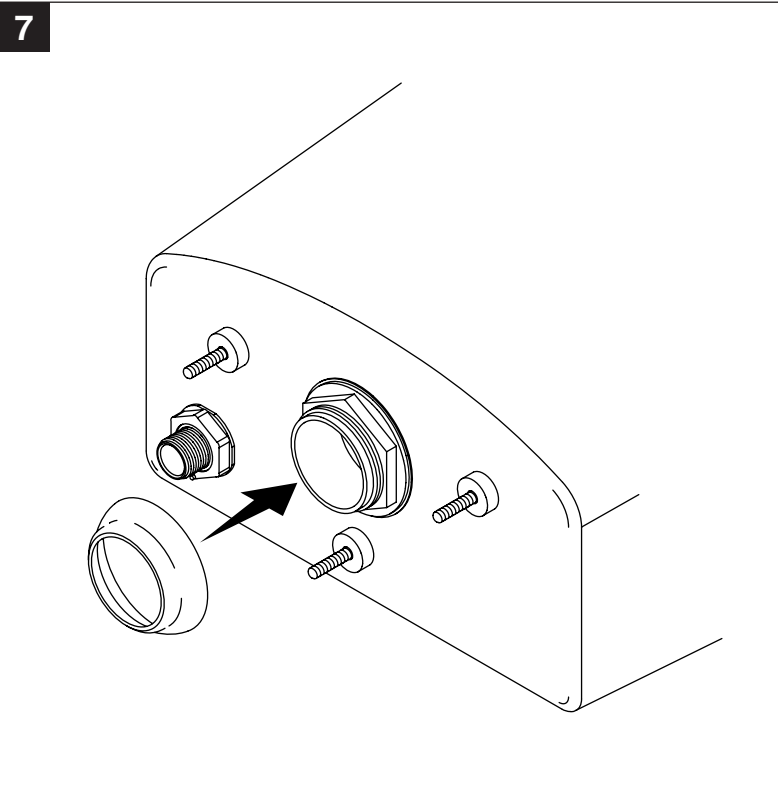
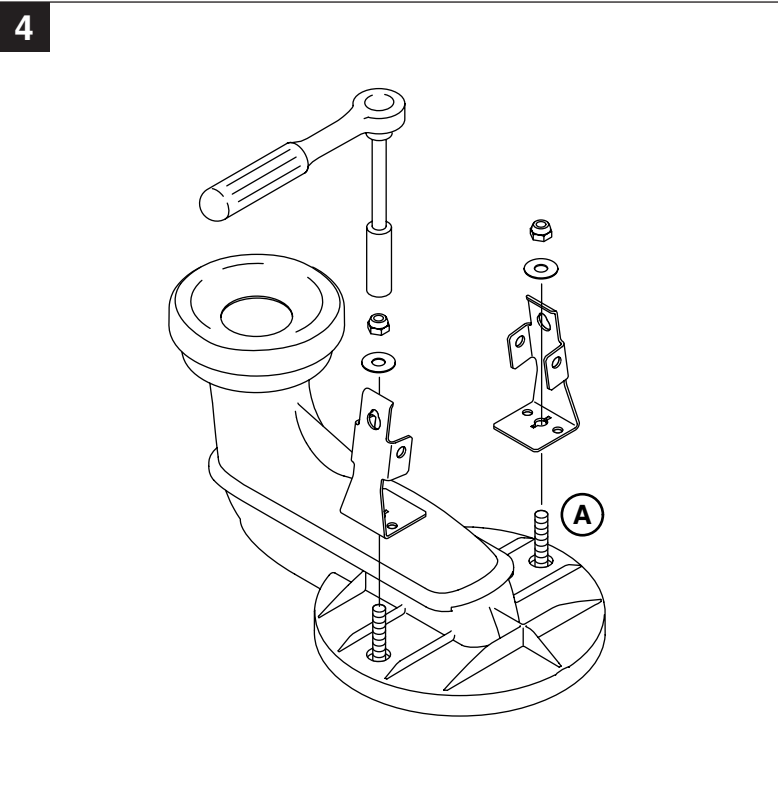
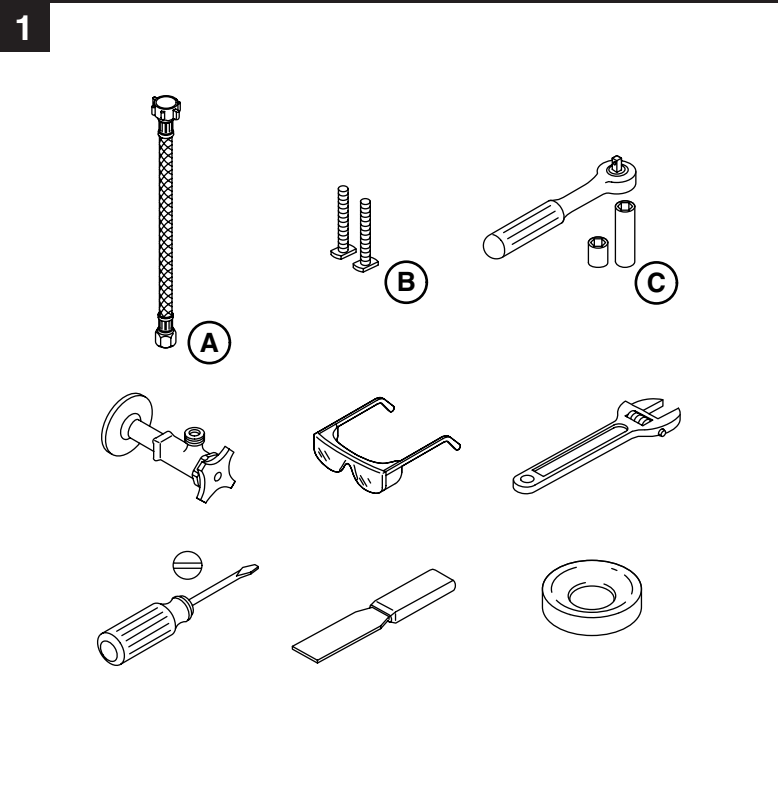
6A. Suelte la luz indicadora del tanque antes de retirar el sistema.

9A. Use la herramienta que incluimos y la llave de dados de 1/4" o una llave de apriete ajustable para apretar al parejo las tres tuercas del tanque.

11A. Alinee las ranuras de los soportes con los orificios.

13A. Apriete al parejo los pernos.

14A. Presione las tapas en su lugar sobre los orificios.



16A. Do not use a cone supply.

18A. Turn on the water supply and check for leaks.

19A. Adjust the water level. Flush the toilet and recheck the water level.

21A. Clip the indicator light to the tank and shift to the left as shown.

28A. If necessary, reverse the "+" to shorten.

16A. Ne pas utiliser de rondelle conique pour l'arrivée.

18A. Ouvrir l'alimentation d'eau et vérifier s'il y a des fuites.

19A. Ajuster le niveau de l'eau. Passer la chasse et revérifier le niveau de l'eau.

21A. Attacher le voyant lumineux sur le réservoir et déplacer vers la gauche comme sur l'illustration.

28A. Si nécessaire, inverser le "+" pour raccourcir.

16A. No utilice una arandela cónica en la línea de suministro.

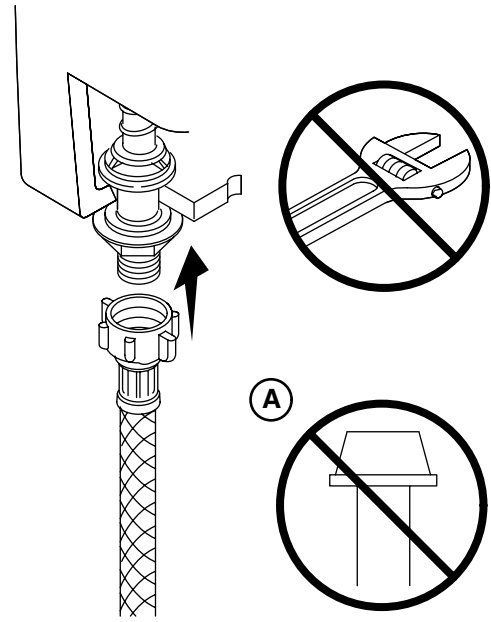
18A. Abra los suministros de agua y verifique que no haya fugas.

19A. Ajuste el nivel del agua. Accione la descarga del inodoro y vuelva a verificar el nivel de agua.

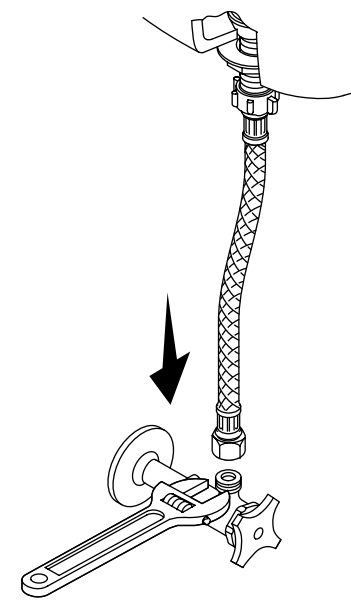
21A. Enganche la luz indicadora al tanque y deslícela hacia la izquierda, como se muestra.

28A. Si es necesario, invierta el lado con "+" para acortar.

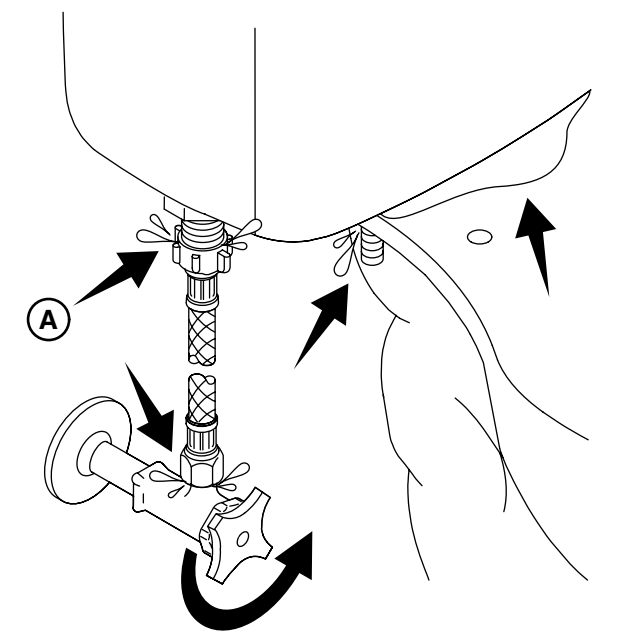
16



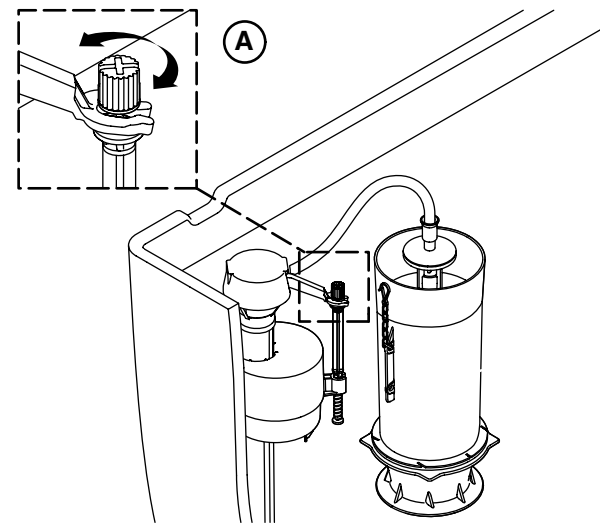
17



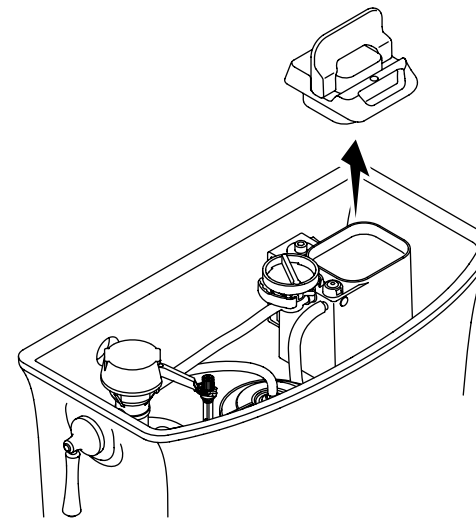
18



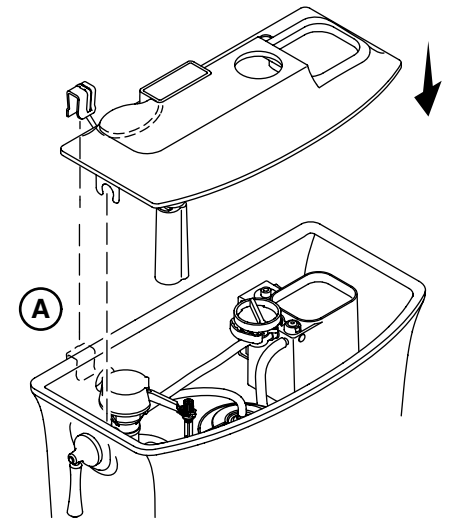
19



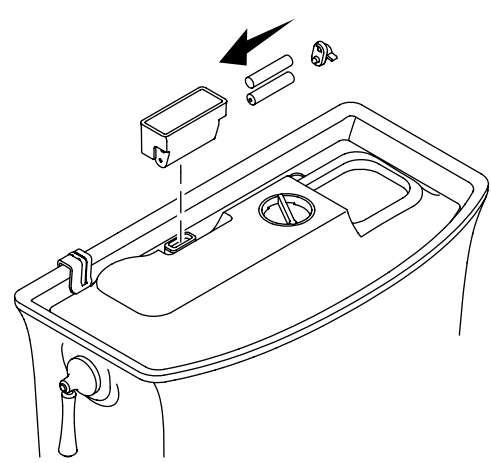
20



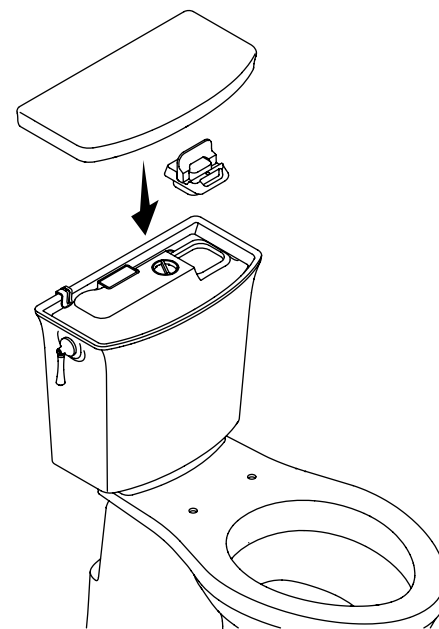
21



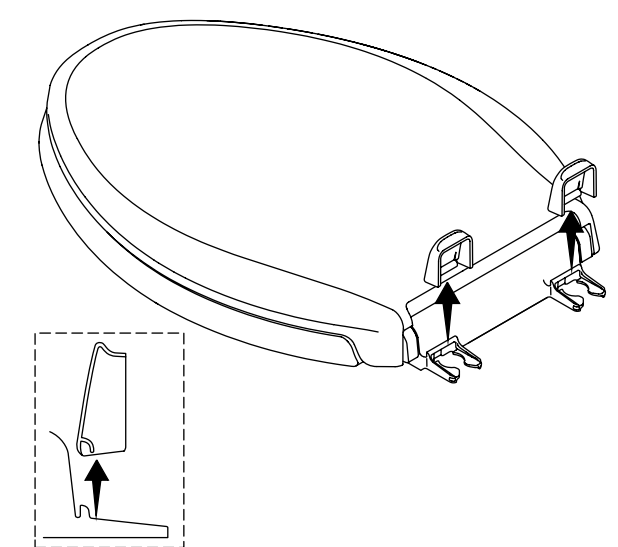
22



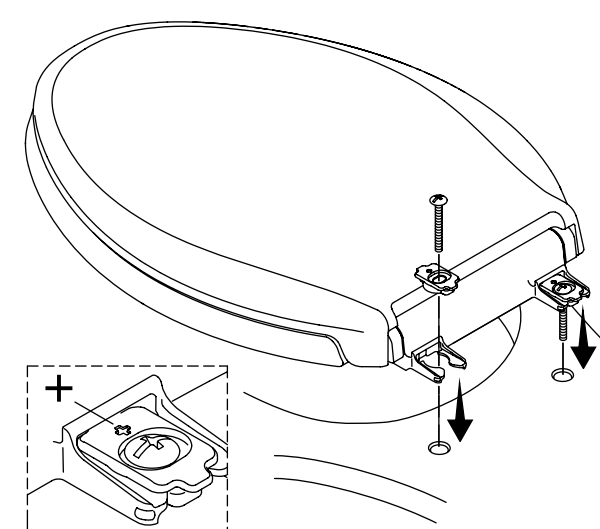
23



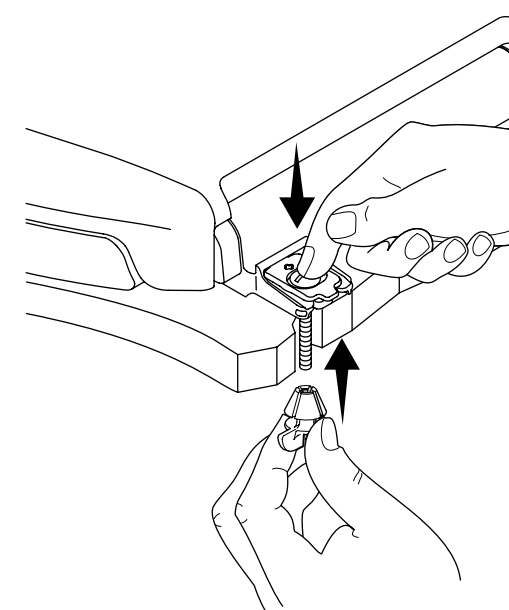
24



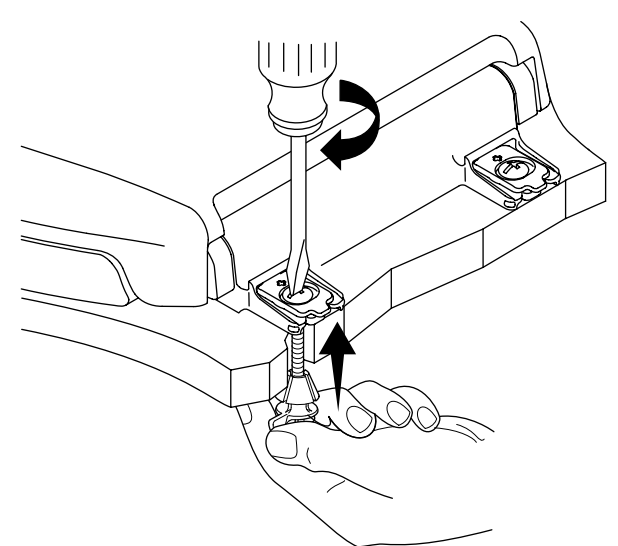
25



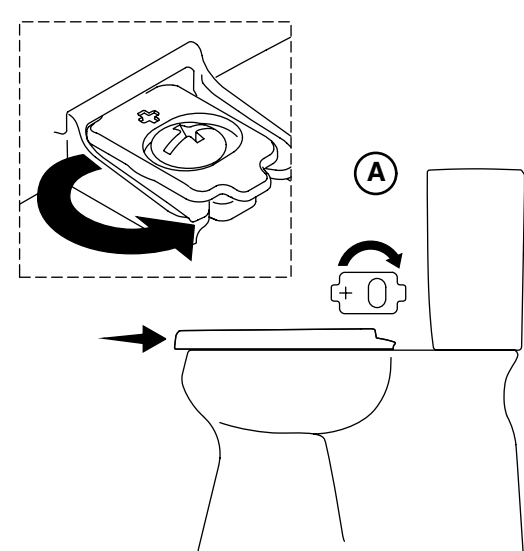
26



27



28



29

