



Rags  
 Chiffons  
 Trapos

**WARNING: Risk of personal injury. Edges are sharp. Wear gloves when handling the sink.**

Clip count varies by sink; use all the clips provided. Do not install this sink undercounter.

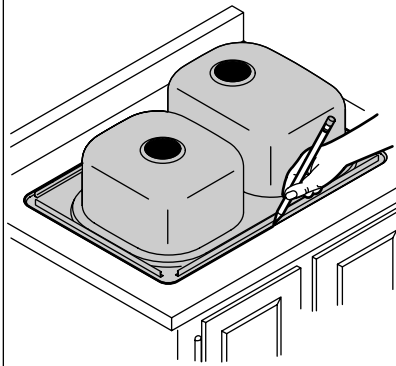
**AVERTISSEMENT: Risque de blessures corporelles. Les bords sont tranchants. Porter des gants lors de la manipulation de l'évier.**

Le nombre de clips varient en fonction de l'évier; utiliser tous les clips fournis. Ne pas installer cet évier sous le comptoir.

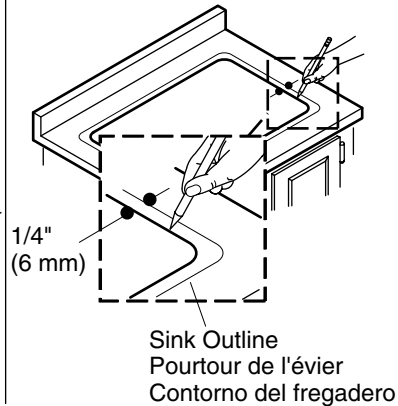
**ADVERTENCIA: Riesgo de lesiones personales. Los filos son cortantes. Utilice guantes para manejar el fregadero.**

La cantidad de clips depende del fregadero; utilice todos los clips provistos. No instale este fregadero bajo cubierta.

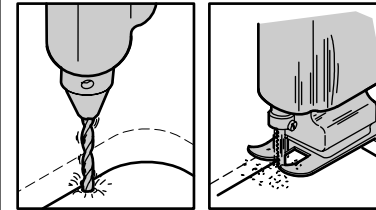
**1** Position and trace the sink. Positionner et tracer l'évier. Coloque y trace el fregadero.



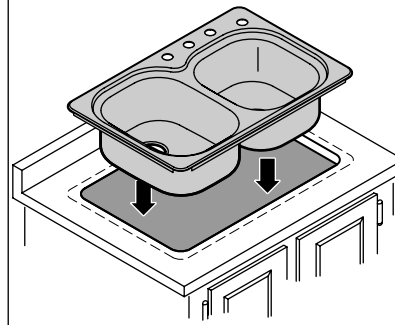
**2** Draw the cut-out line 1/4" (6 mm) inside the sink outline. Tracer une ligne de découpe de 1/4" (6 mm) à l'intérieur du pourtour de l'évier. Trace la línea de corte 1/4" (6 mm) dentro del contorno del fregadero.



**3** Drill a pilot hole and cut the countertop opening along the inside line. Percer un trou pilote et découper l'ouverture du comptoir le long de la ligne intérieure. Taladre un orificio guía y corte la abertura de la cubierta a lo largo de la línea interior.

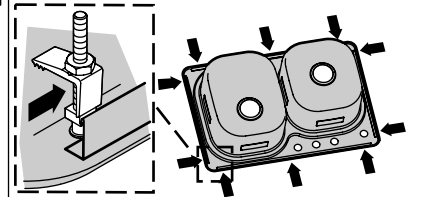


**4** Verify fit. Adjust cutout if needed. Vérifier l'ajustement. Régler la découpe si nécessaire. Verifique que quede bien. Ajuste la abertura si es necesario.

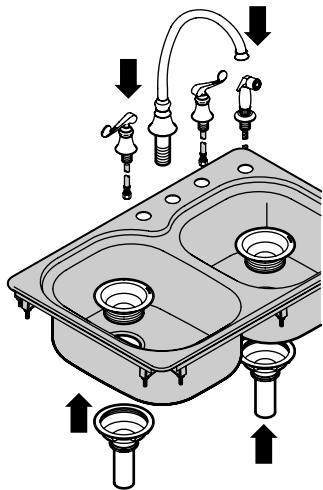


**5** Slide clips into track. Position clips in each corner and space evenly around sink. Turn stud to secure. Faire glisser les clips dans le rail. Positionner les clips dans chaque coin et les espacer de manière égale autour de l'évier. Tourner le goujon pour fixer en place.

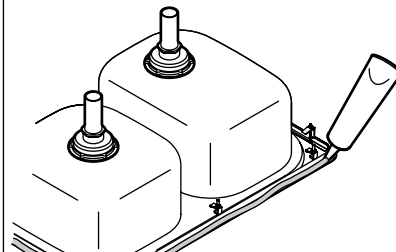
Deslice los clips dentro del carril. Coloque clips en cada esquina y espaciados uniformemente alrededor del fregadero. Gire la varilla roscada para asegurar.



**6** Install the faucet and the strainers. Installer le robinet et les crépines. Instale la grifería y las coladeras.

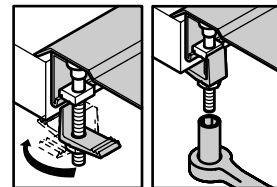


**7** Apply silicone sealant around the underside of the sink rim. Appliquer un agent d'étanchéité à la silicone autour du dessous du rebord de l'évier. Aplique sellador de silicona alrededor del dorso del borde del fregadero.

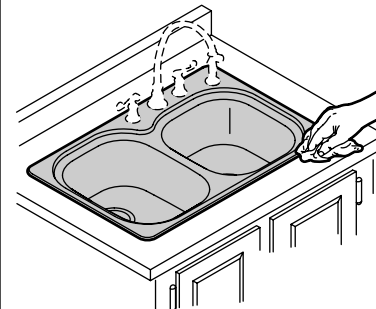


**8** Position the sink. Rotate the clips. Evenly tighten the nuts. **Do not overtighten!** Adjust the position of the clips as needed to eliminate any gaps. Positionner l'évier. Faire tourner les clips. Serrer les écrous de manière uniforme. Ne pas trop serrer! Ajuster la position des clips selon les besoins pour éliminer tous les écarts.

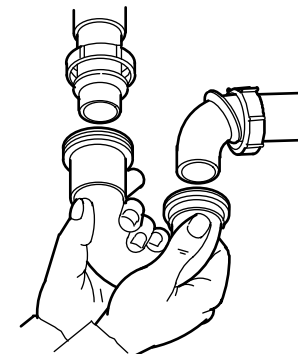
Positionner l'évier. Faire tourner les clips. Apriete uniformemente las tuercas. **¡No apriete demasiado!** Ajuste la posición de los clips según sea necesario para eliminar las separaciones.



**9** Wipe away any excess sealant. Essuyer tout excès de mastic. Limpie el exceso de sellador.

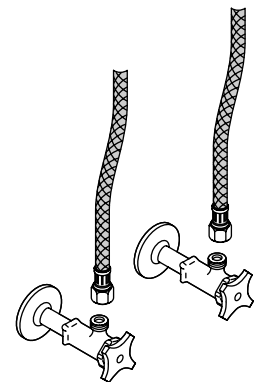


**10** Connect the trap to the drain. Raccorder le siphon au drain. Conecte la trampa al desagüe.



**11** Complete faucet connections. Run water and check for leaks. Effectuer les connexions du robinet. Faire couler l'eau et rechercher la présence de fuites.

Termine las conexiones de la grifería. Haga correr agua y verifique que no haya fugas.



## ONE-YEAR LIMITED WARRANTY

KOHLER plumbing products are warranted to be free of defects in material and workmanship for one year from date of installation.

Kohler Co. will, at its election, repair, replace or make appropriate adjustment where Kohler Co. inspection discloses any such defects occurring in normal usage within one (1) year after installation. Kohler Co. is not responsible for removal or installation costs. **Use of in-tank toilet cleaners will void the warranty.**

To obtain warranty service contact Kohler Co. either through your Dealer, Plumbing Contractor, Home Center or E-tailer, or by writing Kohler Co., Attn.: Customer Care Center, 444 Highland Drive, Kohler, WI 53044, USA, or by calling 1-800-4-KOHLER (1-800-456-4537) from within the USA and Canada, and 001-800-456-4537 from within Mexico, or visit [www.kohler.com](http://www.kohler.com) within the USA, [www.ca.kohler.com](http://www.ca.kohler.com) from within Canada, or [www.mx.kohler.com](http://www.mx.kohler.com) in Mexico.

**IMPLIED WARRANTIES INCLUDING THAT OF MERCHANTABILITY AND FITNESS FOR A PARTICULAR PURPOSE ARE EXPRESSLY LIMITED IN DURATION TO THE DURATION OF THIS WARRANTY. KOHLER CO. AND/OR SELLER DISCLAIMS ANY LIABILITY FOR SPECIAL, INCIDENTAL OR CONSEQUENTIAL DAMAGES.** Some states/provinces do not allow limitations on how long an implied warranty lasts, or the exclusion or limitation of special, incidental or consequential damages, so these limitations and exclusions may not apply to you. This warranty gives you specific legal rights. You may also have other rights which vary from state/province to state/province.

This is Kohler Co.'s exclusive written warranty.

## SERVICE PARTS

For service parts information, visit [www.kohlerserviceparts.kohler.com](http://www.kohlerserviceparts.kohler.com).

For copies of our literature, call our Customer Care Center: 1-800-4-KOHLER (1-800-456-4537).

The following information is available at [www.us.kohler.com](http://www.us.kohler.com); just search by your model number:

- Troubleshooting
- Care and Cleaning Tips
- Detailed Installation Information

USA/Canada: 1-800-4KOHLER  
Mexico: 001-800-456-4537  
[www.kohler.com](http://www.kohler.com)

1142671-2-A

## GARANTIE LIMITÉE D'UN AN

Les produits de plomberie KOHLER sont garantis contre tout défaut matériel et de fabrication pour un an, à partir de la date de l'installation.

Kohler Co. jugera à sa discrétion, de la réparation, du remplacement ou du réglage approprié et ceci après toute inspection faite par Kohler Co. de tous défauts dus à une utilisation normale et ceci pendant un (1) an à partir de la date d'installation. Kohler Co. n'est pas responsable des coûts de démontage ou d'installation. **L'utilisation de nettoyeurs à l'intérieur du réservoir annulera la garantie.**

Pour obtenir un service-garantie, contacter Kohler Co. par l'intermédiaire de votre vendeur, plombier, centre de rénovation, revendeur par internet ou par écrit à Kohler Co. à l'attention de: Customer Care Center, Kohler, 444 Highland Drive Wisconsin 53044 USA, ou en appelant le 1-800-4-KOHLER (1-800-456-4537) à partir des États-Unis et du Canada, et le 001-800-456-4537 à partir du Mexique, ou rendez-vous à l'adresse [www.kohler.com](http://www.kohler.com) aux États-Unis, à l'adresse [www.ca.kohler.com](http://www.ca.kohler.com) au Canada, ou à l'adresse [www.mx.kohler.com](http://www.mx.kohler.com) au Mexique.

**LA DURÉE DES GARANTIES TACITES, Y COMPRIS CELLES DE QUALITÉ MARCHANDE ET D'APTITUDE À UN EMPLOI PARTICULIER, SE LIMITE EXPRESSÉMENT À LA DURÉE DE LA PRÉSENTE GARANTIE. KOHLER CO. ET/OU LE REVENDEUR DÉCLINENT TOUTE RESPONSABILITÉ CONTRE LES DOMMAGES PARTICULIERS, IMPRÉVUS OU DE CIRCONSTANCE.** Certains états/provinces ne permettent pas la limitation sur la durée de la garantie implicite, ou l'exclusion ou la limitation de dommages spéciaux, accessoires ou indirects, et, par conséquent, ces limitations et exclusions pourraient ne pas s'appliquer dans votre cas. Cette garantie vous donne des droits légaux spécifiques. Vous pouvez également avoir d'autres droits qui varient d'un état/province à l'autre.

Ceci constitue la garantie écrite exclusive de Kohler Co. **Garantía.**

## PIÈCES DE RECHANGE

Pour obtenir des informations sur les pièces de rechange, consulter le site Web [www.kohlerserviceparts.kohler.com](http://www.kohlerserviceparts.kohler.com).

Pour obtenir des copies de notre documentation, appeler le service à la clientèle: Aux É.U., composer le 1800-4-KOHLER (1-800-456-4537).

Les informations ci-dessous sont disponibles sur le site [www.us.kohler.com](http://www.us.kohler.com); rechercher simplement en fonction du numéro de modèle:

- Dépannage
- Conseils d'entretien et de nettoyage
- Informations détaillées sur l'installation

## GARANTÍA LIMITADA DE UN AÑO

Se garantiza que los productos de plomería KOHLER están libres de defectos de material y mano de obra por un año a partir de la fecha de instalación.

Kohler Co., a su criterio, reparará, reemplazará o realizará los ajustes pertinentes en los casos en que la inspección realizada por Kohler Co. determine que dichos defectos ocurrieron durante el uso normal en el transcurso de un (1) año a partir de la fecha de la instalación. Kohler Co. no se hace responsable de los gastos de desinstalación o instalación. **El uso de limpiadores de inodoro que se colocan dentro del tanque anulará la garantía.**

Para obtener el servicio de garantía, comuníquese con Kohler Co. a través de su distribuidor, contratista de plomería o distribuidor a través de Internet, o escriba directamente a: Kohler Co., Attn.: Customer Care Center, 444 Highland Drive, Kohler, WI 53044, U.S.A. o llame al 1-800-4-KOHLER (1-800-456-4537) desde los Estados Unidos y Canadá, o al 001-800-456-4537 desde México, o visite [www.kohler.com](http://www.kohler.com) desde los Estados Unidos, [www.ca.kohler.com](http://www.ca.kohler.com) desde Canadá, o [www.mx.kohler.com](http://www.mx.kohler.com) en México.

**TODA GARANTÍA IMPLÍCITA INCLUYENDO LAS DE COMERCIALIZACIÓN E IDONEIDAD DEL PRODUCTO PARA UN USO DETERMINADO, SE LIMITA EXPRESAMENTE A LA DURACIÓN DE LA PRESENTE GARANTÍA. KOHLER CO. Y/O EL VENDEDOR NO SE HACEN RESPONSABLES POR CONCEPTO DE DAÑOS PARTICULARES, INCIDENTALES O INDIRECTOS.** Algunos estados/provincias no permiten limitaciones en cuanto a la duración de una garantía implícita o a la exclusión o limitación de daños particulares, incidentales o indirectos, por lo que estas limitaciones y exclusiones pueden no aplicar a su caso. Esta garantía le otorga ciertos derechos legales específicos. Además, usted puede tener otros derechos que varían de estado a estado y provincia a provincia.

El presente documento constituye la garantía exclusiva por escrito de Kohler Co.

## PIEZAS DE REPUESTO

Para información sobre las piezas de repuesto, visite [www.kohlerserviceparts.kohler.com](http://www.kohlerserviceparts.kohler.com).

Para obtener copias de nuestra información escrita, llame a nuestro centro de atención al cliente: 1-800-4-KOHLER (1-800-456-4537).

La siguiente información está disponible en [www.us.kohler.com](http://www.us.kohler.com); simplemente busque por número de modelo:

- Tabla para resolver problemas
- Consejos de cuidado y limpieza
- Información detallada de instalación