

Record your model number:

Noter le numéro de modèle:

Anoto su número de modelo: _____

⚠ WARNING: Risk of scalding. High water temperature can cause severe burns. Set the valve water temperature at or below 120°F (49°C). Refer to the temperature adjustment instructions for the valve.

NOTICE: Choose an automatic compensating valve with the appropriate minimum flow rating to ensure safety at the lowest flow rates.

Follow all local plumbing and building codes.

1A. Sealant Tape

2A. Run water to flush debris.

5A. Periodically rub debris from the nozzles while water is running.

6A. Periodically rinse debris from the screen washer.

Need help? Contact our Customer Care Center.

• USA/Canada: 1-800-4KOHLER (1-800-456-4537)

• Mexico: 001-800-456-4537

• **For service parts information,** visit kohler.com/serviceparts.

• **For care and cleaning information,** visit kohler.com/clean.

This product is covered under the **KOHLER® Faucet Lifetime Limited Warranty**, found at kohler.com/warranty. For a hardcopy of warranty terms, contact the Customer Care Center.

⚠ AVERTISSEMENT : Risque d'ébouillantage. Une température d'eau élevée peut causer des brûlures graves. Régler la température de l'eau de la vanne à 120°F (49°C) ou moins. Consulter les instructions de réglage de température pour la vanne.

AVIS : Choisir une vanne de compensation automatique avec le débit minimal approprié pour assurer la sécurité aux débits les plus bas.

Respecter tous les codes de plomberie et de bâtiment locaux.

1A. Ruban d'étanchéité

2A. Faire couler l'eau pour purger les débris.

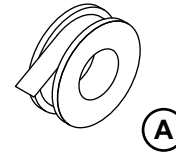
5A. Frotter régulièrement les débris pour les déloger des buses pendant que l'eau coule.

6A. Rincer régulièrement les débris de la rondelle à grille.

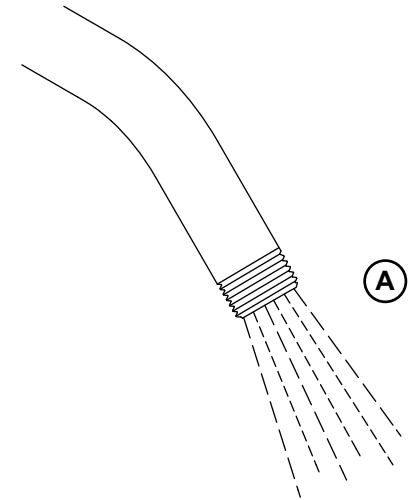
Besoin d'aide? Appeler notre centre de services à la clientèle.

1430509-2-A

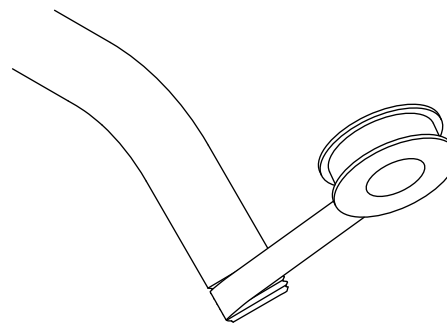
1



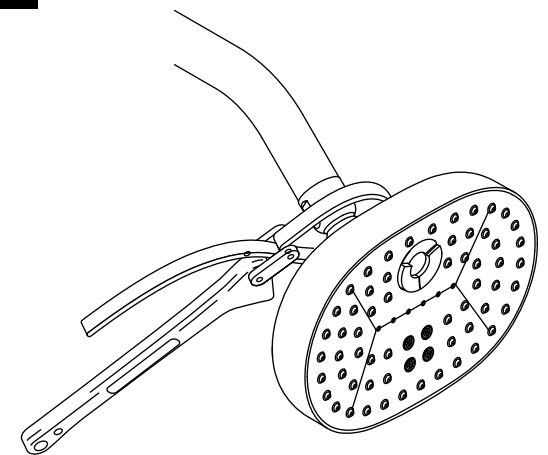
2



3



4



- USA/Canada : 1-800-4KOHLER (1-800-456-4537)
- Mexique : 001-800-456-4537
- **Pour tout renseignement sur les pièces de rechange**, visiter le site kohler.com/serviceparts.
- **Pour des renseignements sur l'entretien et le nettoyage**, visiter le site kohler.com/clean.

Ce produit est couvert sous la **Garantie limitée à vie des robinets KOHLER®**, fournie sur le site kohler.com/warranty. Pour obtenir une copie imprimée des termes de la garantie, s'adresser au centre de service à la clientèle.

⚠ AVISO: Riesgo de quemaduras. El agua a alta temperatura puede ocasionar quemaduras graves. Fije la temperatura del agua de la válvula a un máximo de 120°F (49°C). Consulte las instrucciones de ajuste de temperatura para la válvula.

AVISO: Seleccione una válvula reguladora automática con la capacidad de flujo mínima adecuada para no haya peligro a las tasas de flujo más bajas.

Cumpla todos los códigos locales de plomería y construcción.

1A. Cinta selladora

2A. Deje correr agua para eliminar los residuos.

5A. Para limpiar las boquillas, periódicamente frótelas mientras fluye el agua.

6A. Periódicamente enjuague la arandela de rejilla para limpiarla.

¿Necesita ayuda? Comuníquese con nuestro Centro de Atención al Cliente.

- EE.UU./Canadá: 1-800-4KOHLER (1-800-456-4537)
- México: 001-800-456-4537
- **Para consultar información sobre piezas de repuesto**, visite kohler.com/serviceparts.
- **Para consultar información de cuidado y limpieza**, visite kohler.com/clean.

A este producto lo cubre la **Garantía limitada de por vida para griferías de KOHLER®**, que puede consultarse en kohler.com/warranty. Solicite una copia en papel de los términos de la garantía al Centro de Atención al Cliente.

