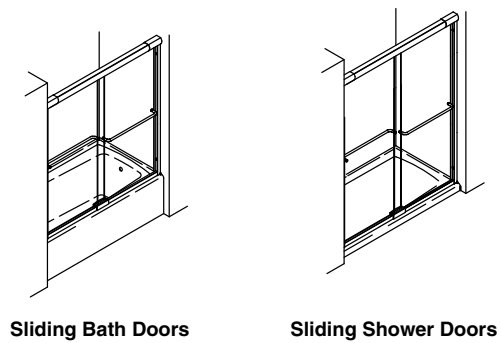


1278968-2-A



USA/Canada: 1-800-STERLING (1-800-783-7546)
México: 001-877-680-1310 SterlingPlumbing.com

Critical Information!
Read Before Installation!

- WARNING: Risk of serious injury.** Damage prior to installation can result in glass shattering. Inspect the glass and all parts for damage before installation.
- WARNING: Risk of serious injury.** Improper installation can result in glass shattering. Follow all installation instructions.
- WARNING: Risk of serious injury.** Do not cut tempered glass. Tempered glass will shatter if cut.
- WARNING: Risk of serious injury.** Shower door and side panels can shatter. Regularly inspect the glass and all parts for damage, missing, or loose parts.
- WARNING: Risk of serious injury.** Always wear safety glasses while cutting and drilling.

IMPORTANT! Do not touch the edges of the tempered glass with tools or any other hard objects. Do not set the unframed tempered glass directly on the floor or any hard surface.

IMPORTANT! Leave this manual for the end user.

Read these instructions before installing or using this product.

IMPORTANT! Do not cut the top track the same length as the bottom track.

NOTICE: The warranty does not apply to a product that has been modified or altered in a manner other than as expressly permitted in the Installation and Care Guide.

Walls must be within 3/8" (10 mm) of plumb.

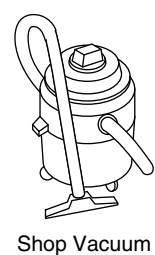
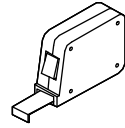
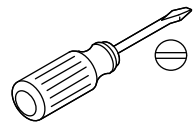
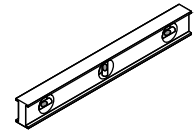
Cover the drain with tape to avoid loss of small parts.

Follow the silicone sealant manufacturer's instructions for application and curing time.

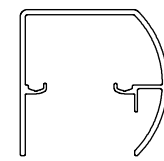
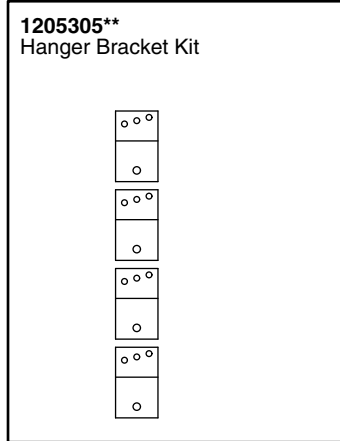
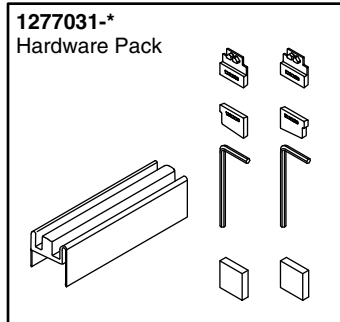
To watch this installation online, visit the product page at www.sterlingplumbing.com.

For care and cleaning and other information; visit www.sterlingplumbing.com/care-and-cleaning.

Required Tools



Parts Identification



1204280-04** (5365EZ-45, 5375EZ-45)
1204280-03** (5375EZ-47)
1204280-02** (5325EZ-57, 5375EZ-57)
1204280-01** (5305EZ-59, 5325EZ-59)
Top Track Assembly

Wall Jamb*
1232118-58
Top Bumper

#8-32 x 3/8" 1051142-A
Screw

1199426-01** (5365EZ-45, 5375EZ-45)
Hanger Bracket

1050048-B 1044585
Barrel Nut Roller

1199110 1077763-A
Gasket Bolt

8-32 x 1/4"

1232118-58
Top Bumper

1233169-01** (5305EZ)
1233169-02** (5325EZ)
1233169-03** (5375EZ)
1233169-04** (5365EZ)
Wall Jamb

1093027
Spacer (8 ea.)

1057704-03** [18" (457 mm)]
1057704-02** [20" (508 mm)]
1057704-01** [24" (610 mm)]
Towel Bar

1008723
Friction Pad

1232120-58
Bottom Right
Bumper

1228730**
Guide

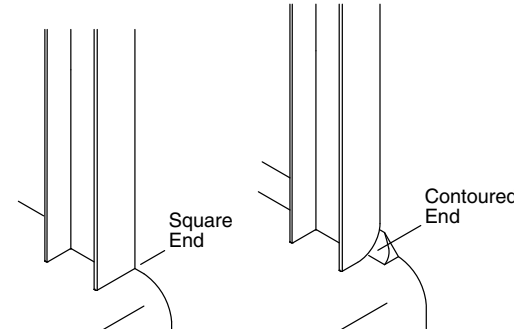
1016785-04** (5365EZ-45, 5375EZ-45)
1016785-03** (5375EZ-47)
1016785-02** (5325EZ-57, 5375EZ-57)
1016785-01** (5305EZ-59, 5325EZ-59)
Bottom Track

1232119-58
Bottom Left
Bumper

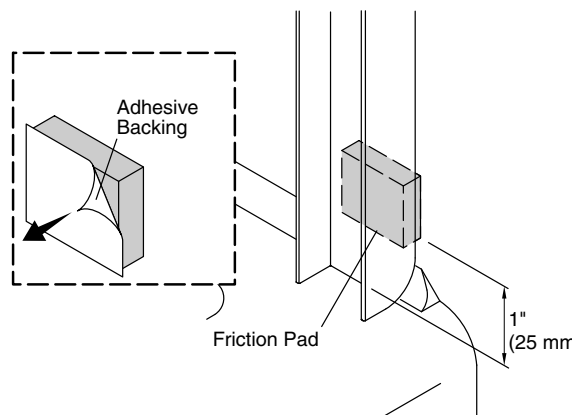
1008723
Friction Pad

Read and follow all instructions.

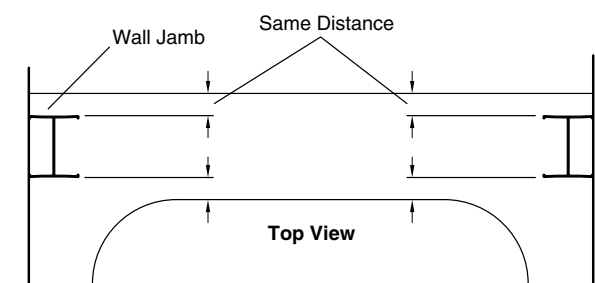
1 **IMPORTANT!** The wall jambs must rest flat against the shower ledge and the wall. Determine which end of the wall jambs will rest on the shower ledge. Match either the square or contoured end of the wall jambs to the corner radius of the shower ledge.



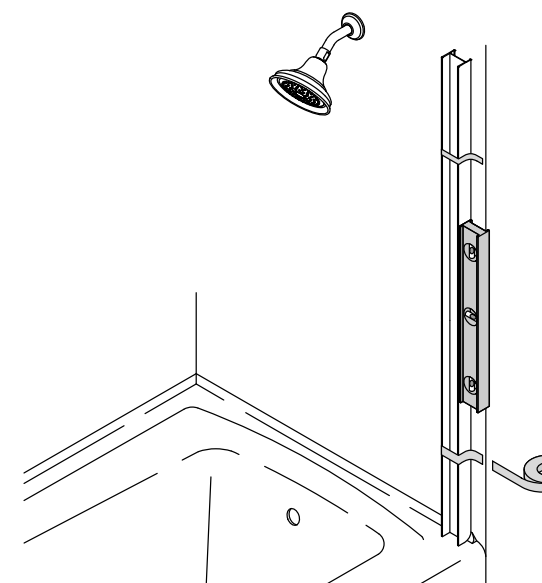
2 Remove the adhesive backing from both friction pads. Attach a friction pad to the backside of each wall jamb approximately 1" (25 mm) above the shower ledge.



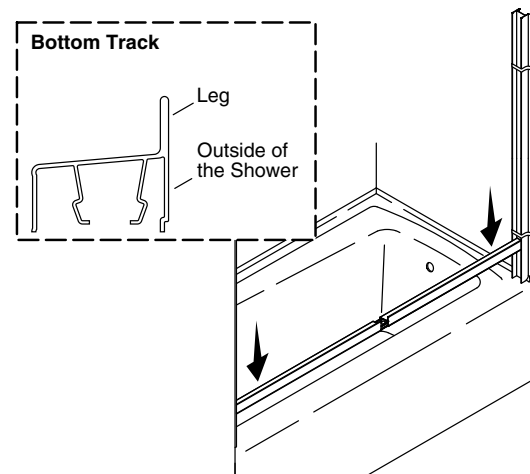
3 Center the wall jambs on the shower ledge. Position both wall jambs the same distance from the front and back edges.



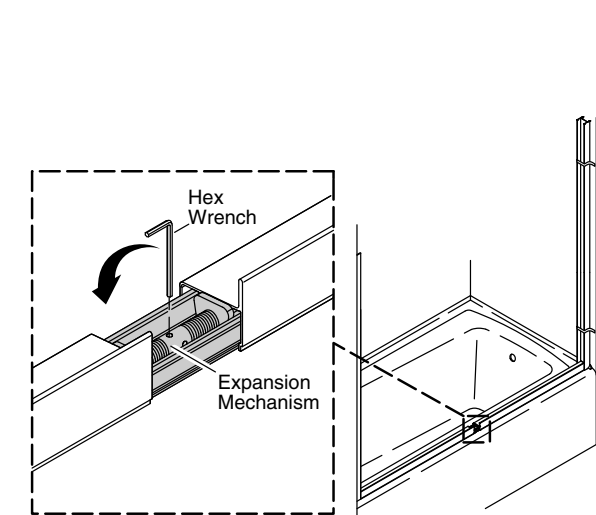
4 Using a level, plumb both wall jambs. Secure with masking tape.



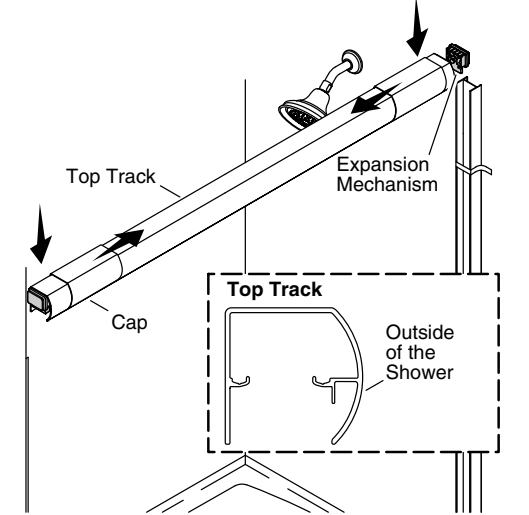
5 Set the bottom track on the shower ledge. Position the bottom track between both wall jambs with the bottom track leg facing the outside of the shower.



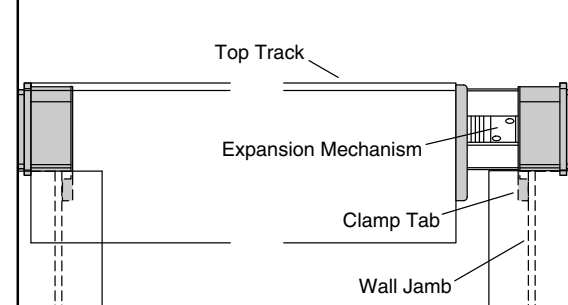
6 Using the large hex wrench (provided), turn the expansion mechanism toward the inside of the shower until the bottom track is secure, and the wall jambs are flush against the shower walls.



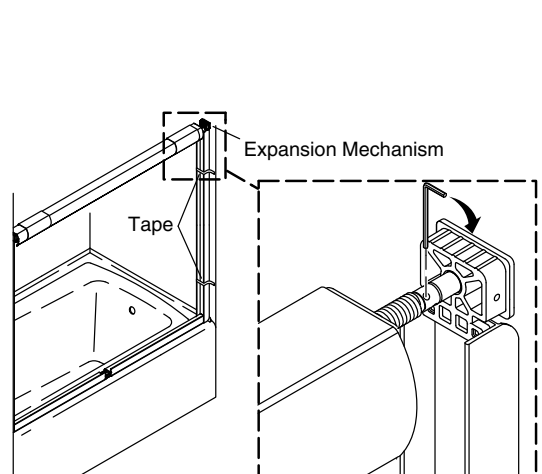
7 Slide both caps toward the center of the top track. Position the top track to rest on top of the wall jambs, with the rounded face toward the outside of the shower, and the expansion mechanism on the right.



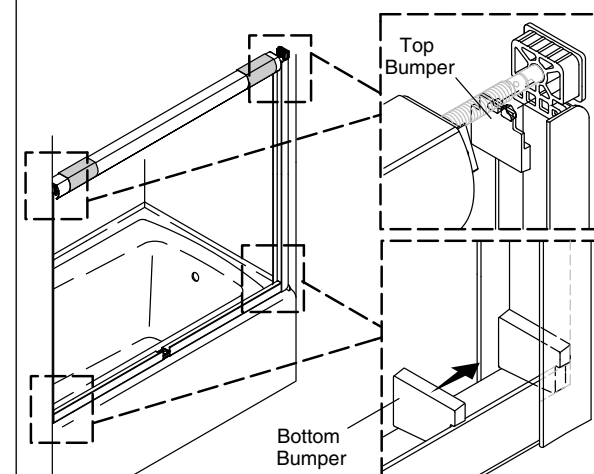
8 **NOTE:** The clamp tabs must press the wall jambs flush against the wall when the top track is expanded. When positioning the top track, insert the clamp tabs against the wall jambs.



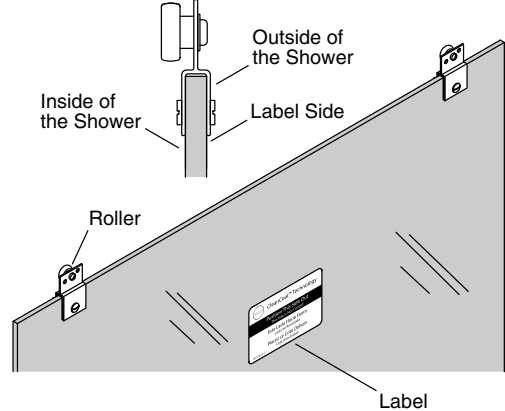
9 Use the large hex wrench (provided) to turn the expansion mechanism. Expand the top track until the top track is secure, and the wall jambs are flush against the shower walls. Tighten one or two additional turns to secure the top track. Remove the tape from the wall jambs.



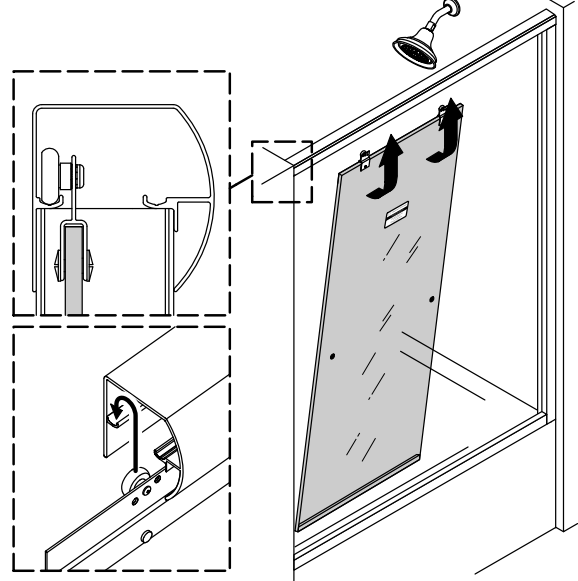
10 Press the top and bottom bumpers into place as shown. Make sure the top bumper tabs press directly into the triangular pockets in the clamps.



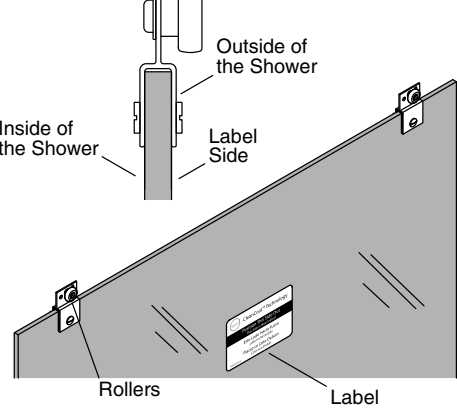
11 Identify the inside door panel. The label faces the outside of the shower. The rollers are opposite the label, and face the inside of the shower.



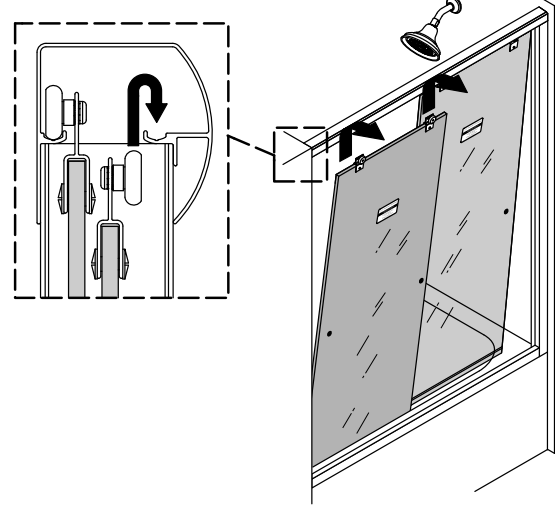
12 Lift the inside door panel onto the inside track. Install with the label facing the outside of the shower.



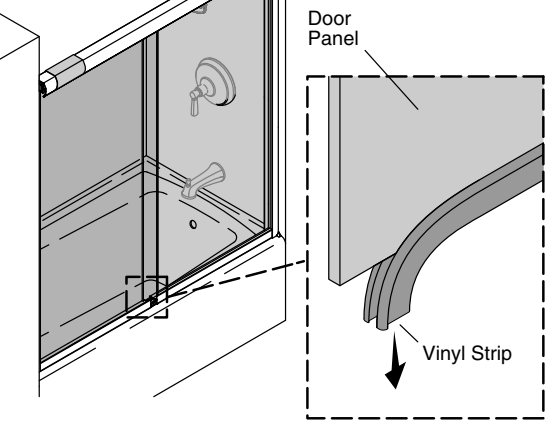
13 Identify the outside door panel. The label faces the outside of the shower. The rollers are on the same side as the label, and face the outside of the shower.



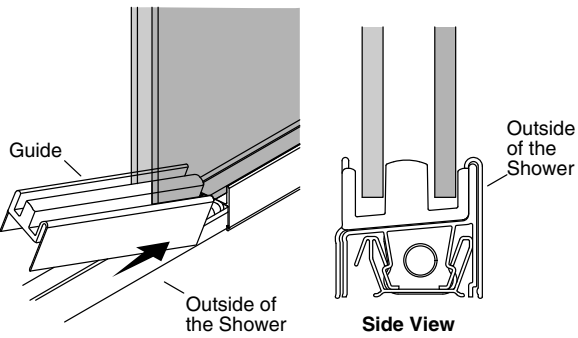
14 Lift the outside door panel onto the outside track. The label faces the outside of the shower.



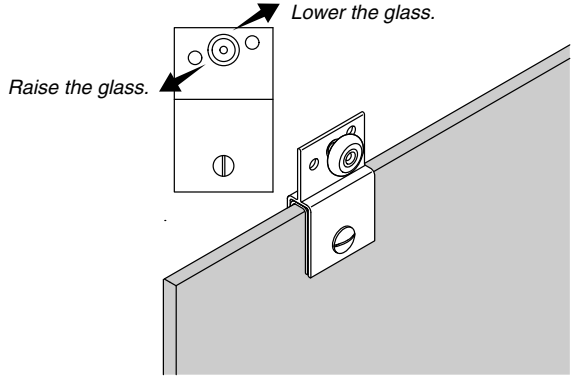
15 Remove the protective vinyl strips from the bottom of both door panels.



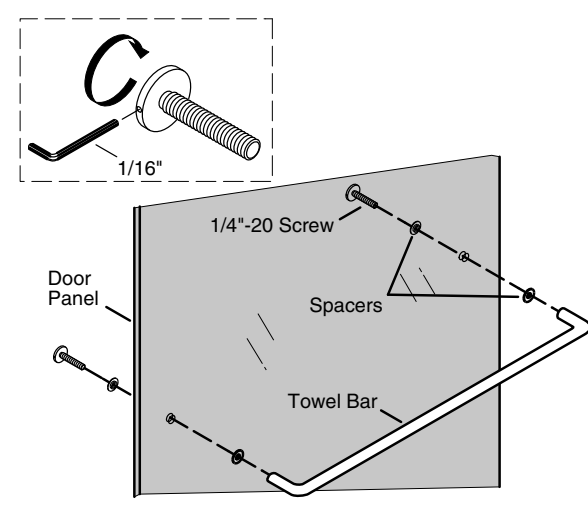
16 On the inside of the shower, hold the guide against the bottom track, and slide the doors from wall to wall. If the doors bind or do not contact the bumpers, reposition the rollers to raise or lower the glass panels.



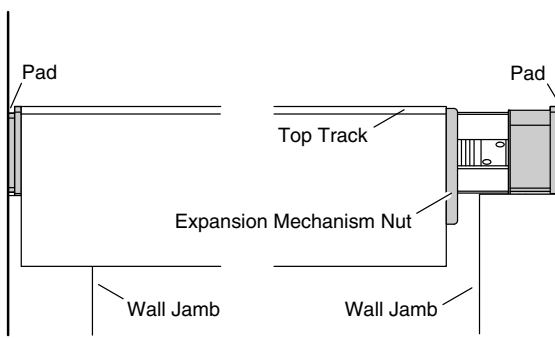
17 If either panel needs adjustment, remove the door, and position the rollers in new holes to raise or lower the panel.



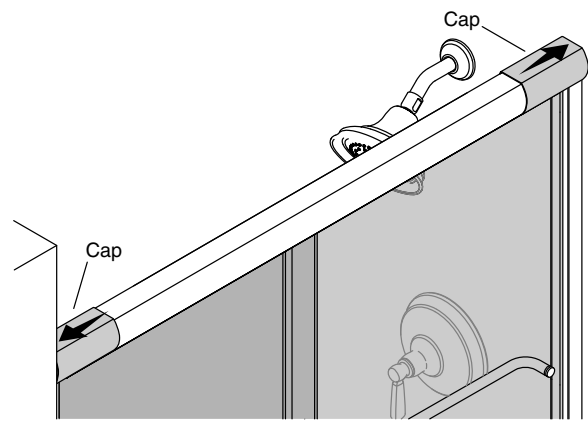
18 Assemble both towel bars with a spacer on each side of the panel. Use a hex wrench to tighten the screws. **Do not overtighten!**



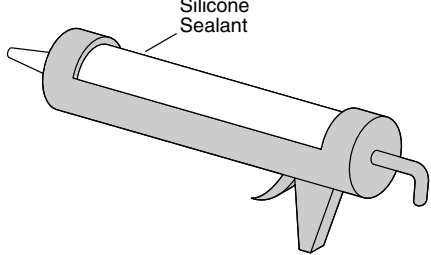
19 **NOTE:** When the top track is tightened properly, the expansion mechanism nut will be seated against the stationary portion of the top track. Ensure that the top track pads and the wall jamba are pressed flush against the wall, and that the shower door frame is installed securely. Expand the top and bottom tracks if needed.



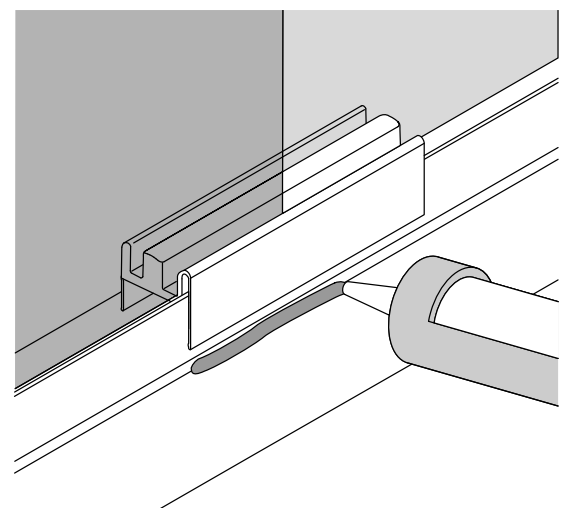
20 On the top track, slide the caps against the shower walls.



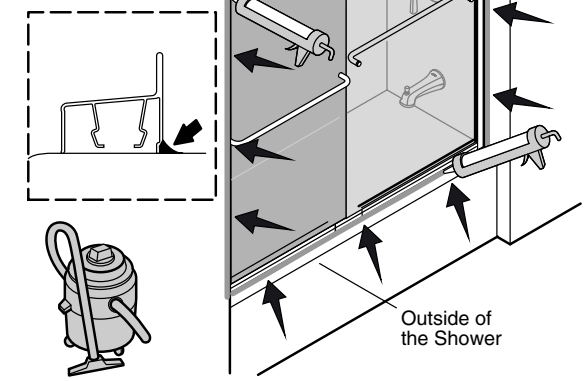
21 **IMPORTANT!** Proper application of silicone sealant is critical to the long-term performance of your shower door. Apply silicone sealant to your shower door as instructed in the following steps.



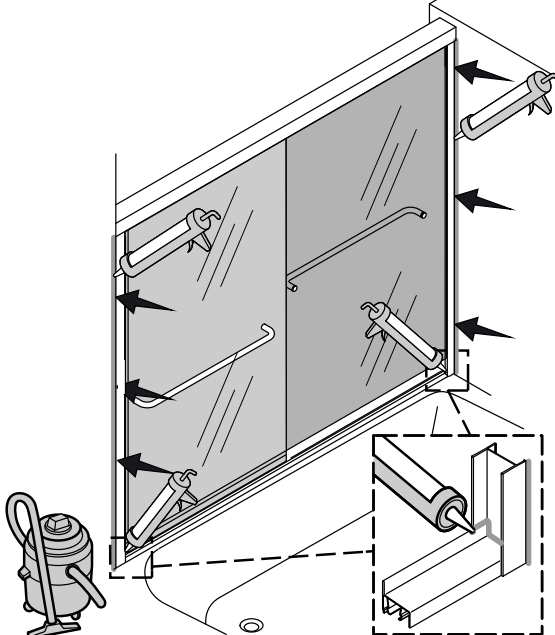
22 Outside the shower, lift the center guide slightly, and apply silicone sealant under the center guide.



23 Outside the shower, use silicone sealant along the entire length of the wall jamba and the bottom track.



24 Inside the shower, use silicone sealant along the entire length of the wall jamba, and where the wall jamba meet the bottom track.



Troubleshooting

Symptom: Alignment	Recommended Action
1. Top of the door panel is tilted away from the wall.	A. Remove the door panel from the top track, and lower the roller that is closest to the wall. See step 17.
2. Bottom of the door panel is tilted away from the wall.	A. Remove the door panel from the top track, and raise the roller that is closest to the wall. See step 17.
3. Door panel does not touch the bumper.	A. Determine whether the door panel top or bottom is closer to the wall. Then adjust the roller closest to the wall.
4. Bottom track is miscut or skewed.	A. The notched wall jamb fits over the bottom track to cover any miscut or skewed cuts. Seal as directed to ensure proper watertight seal. See step 24.
Symptom: Water Leaks	Recommended Action
1. Water leaks between panels.	A. When showering, make sure the inside panel is against the showerhead wall.
2. Water leaks between the wall jamb and the door panel.	A. Adjust the door panel to line up with the wall jamb. See steps 23 and 24.
3. Water leaks under the bottom track.	A. Check for proper silicone sealant application. See steps 23 and 24. Apply more silicone sealant in the leak location.
Symptom: Operation (open/close)	Recommended Action
1. Outside panel is difficult to move.	A. Ensure a gap exists between the bottom track and the door panel. If no gap exists, lower the rollers to the next hole. B. Ensure the rollers are properly installed. See step 13. C. Clean any debris in the top track groove.
2. Inside panel is difficult to move.	A. Ensure a gap exists between the bottom track and the door panel. If no gap exists, lower the rollers to the next hole. B. Ensure the rollers are properly installed. See step 11. C. Clean any debris in the top track groove.

Warranty

STERLING® Warranty – Bath and Shower Doors
5-Years Limited
 SP2375 5100 Series 5300 Series 5400 Series 6300 Series 6500 Series
3-Years Limited
 1500 Series 1900 Series 2200 Series 4600 Series 4700 Series 4800 Series 4900 Series 5900 Series
1-Year Limited
 500 Series 600 Series 660 Series 670 Series 690 Series 950 Series 2300 Series 3100 Series

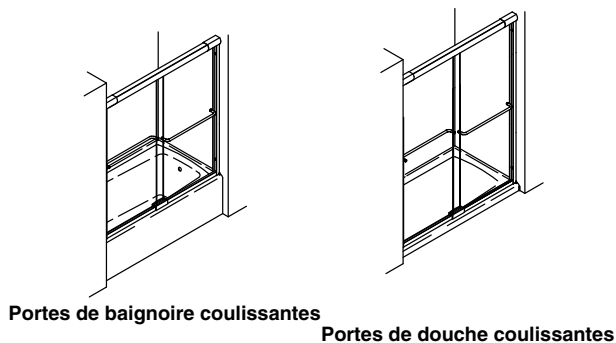
Based on the classification specified above, STERLING bath and shower doors are warranted to be free of manufacturing defects within the time of the specified model's limited warranty from date of sale. Kohler Co. will, at its election, repair, rectify or replace a fixture when inspection by Kohler Co. discloses any such defects occurring in normal usage within the time period of coverage stated above. Kohler Co. is not responsible for removal or installation costs where replacement is indicated. Damages due to improper handling, installation or maintenance are not considered manufacturing defects and are not covered by this warranty. This warranty is valid for the original, consumer purchaser only.

To obtain warranty service, contact Sterling, either through your plumbing contractor, home center, wholesaler or dealer, or by calling or writing Sterling, Consumer Services, 444 Highland Drive, Kohler, Wisconsin 53044, 1-800-783-7546.

TO THE EXTENT PERMITTED BY LAW, ALL IMPLIED WARRANTIES INCLUDING THOSE OF MERCHANTABILITY AND FITNESS FOR A PARTICULAR PURPOSE ARE HEREBY DISCLAIMED. KOHLER CO. AND SELLER HEREBY DISCLAIM ANY LIABILITY FOR SPECIAL, INCIDENTAL, OR CONSEQUENTIAL DAMAGES. Some states/provinces do not allow limitations on how long an implied warranty lasts, or the exclusion or limitation of special, incidental or consequential damages, so these limitations and exclusions may not apply to you. This warranty gives you specific legal rights. You may have other rights which vary from state/province to state/province.

This is the exclusive written warranty for Kohler Co.

1278968-2-A



É.-U./Canada: 1-800-STERLING (1-800-783-7546)
Mexique: 001-877-680-1310 SterlingPlumbing.com

Informations de première importance!

Lire avant l'installation!

AVERTISSEMENT: Risque de blessures graves. Des dommages avant l'installation peuvent entraîner des éclatements de verre. Inspecter le verre et toutes les pièces pour y rechercher des dommages avant l'installation.

AVERTISSEMENT: Risque de blessures graves. Une installation incorrecte peut entraîner des éclatements de verre. Suivre toutes les instructions d'installation.

AVERTISSEMENT: Risque de blessures graves. Ne pas couper le verre trempé. Le verre trempé éclate lorsqu'il est coupé.

AVERTISSEMENT: Risque de blessures graves. La porte de la douche et les panneaux latéraux peuvent éclater. Inspecter régulièrement le verre et toutes les pièces pour y rechercher des dommages, ou des pièces manquantes ou desserrées.

AVERTISSEMENT: Risque de blessures graves. Toujours porter des lunettes de sécurité pendant la découpe et le perçage.

IMPORTANT! Ne pas toucher les bords du verre trempé avec des outils ou d'autres objets durs. Ne pas poser le verre trempé non encadré directement sur le plancher ou sur une surface dure.

IMPORTANT! Laisser ce manuel pour l'utilisateur final.

Lire ces instructions avant d'installer ou d'utiliser ce produit.

IMPORTANT! Ne pas couper le rail supérieur à la même longueur que le rail inférieur.

AVIS: La garantie ne s'applique pas aux produits qui ont été modifiés ou altérés d'une autre façon que celle permise de manière expresse dans le guide d'installation et d'entretien.

Les murs doivent être compris dans un rayon de 3/8" (10 mm) de l'aplomb. Couvrir le drain avec du ruban adhésif pour éviter de perdre les petites pièces.

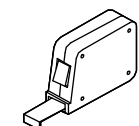
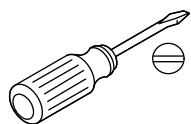
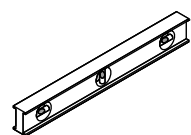
Suivre les instructions du fabricant du mastic à la silicone en ce qui concerne l'application et le temps de prise.

Pour regarder cette installation en ligne, visiter la page du produit sur le site www.sterlingplumbing.com.

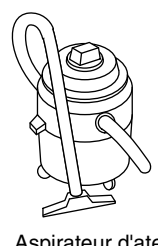
Pour tout renseignement sur l'entretien, le nettoyage et autre, visiter le site www.sterlingplumbing.com/care-and-cleaning.

Lire et suivre toutes les instructions.

Outils requis

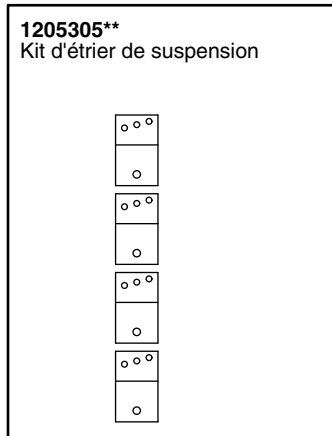
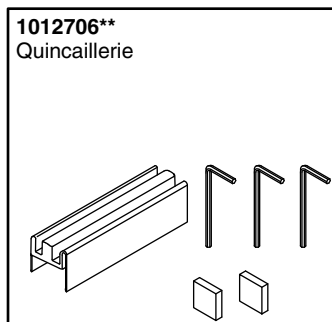


Mastic à la silicone à 100%



Aspirateur d'atelier

Identification des pièces



1204280-04** (5365EZ-45, 5375EZ-45)
1204280-03** (5375EZ-47)
1204280-02** (5325EZ-57, 5375EZ-57)
1204280-01** (5305EZ-59, 5325EZ-59)
Ensemble de rail supérieur

Étiquette de numéro de série

Montant de mur*

#8-32 x 3/8" 1051142-A
Vis

1199426-01** 1044585
Étrier de suspension Galet

1050048-B 1199110
Ecrin à portée cylindrique Joint d'étanchéité

107763-A
Boulon

8-32 x 1/4"

1093027
Cale d'espacement (8)

1233169**
Montant de mur

1057704-03** [18" (457 mm)]
1057704-02** [20" (508 mm)]
1057704-01** [24" (610 mm)]
Porte-serviettes

1228730**
Guide

Panneau de porte*

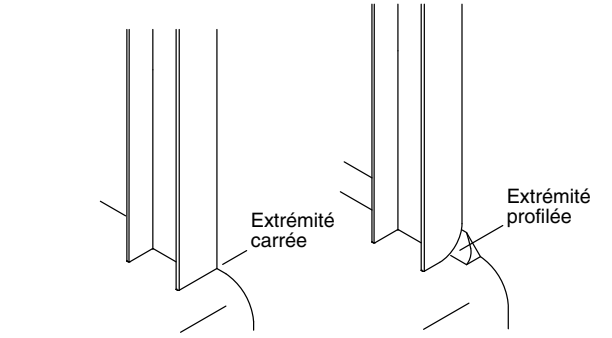
1208525 (1/16")
1008774 (7/64")
1013942 (5/64")
Clé hexagonale

1008723
Coussinet de friction

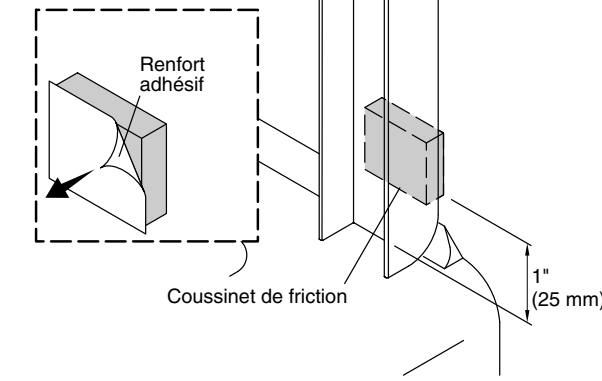
1008723
Coussinet de friction

1016785-04** (5365EZ-45, 5375EZ-45)
1016785-03** (5375EZ-47)
1016785-02** (5325EZ-57, 5375EZ-57)
1016785-01** (5305EZ-59, 5325EZ-59)
Rail inférieur

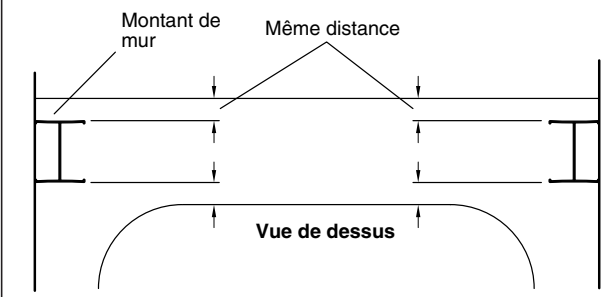
1 IMPORTANT! Les montants de mur doivent reposer contre le rebord de la douche et le mur. Déterminer quelle sera l'extrémité des montants de mur à reposer sur le rebord de la douche. Faire correspondre l'extrémité carrée ou l'extrémité profilée des montants de mur sur le rayon du coin du rebord de la douche.



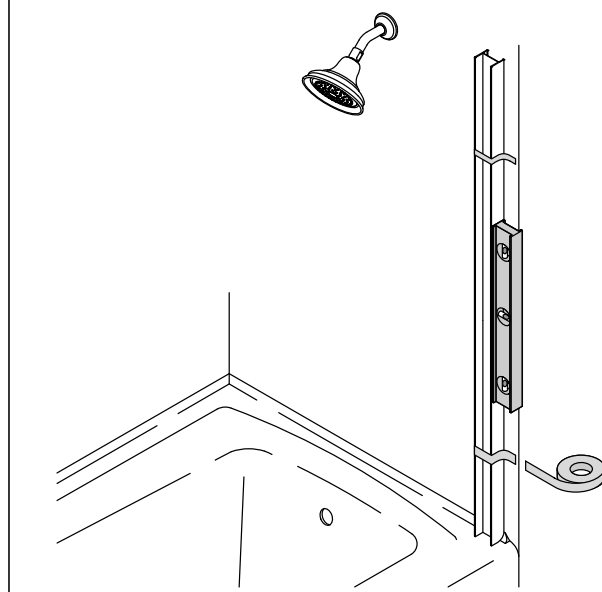
2 Retirer le renfort adhésif des deux coussinets de friction. Attacher un coussinet de friction sur l'arrière de chaque montant de mur à 1" (25 mm) environ au-dessus du rebord de la douche.



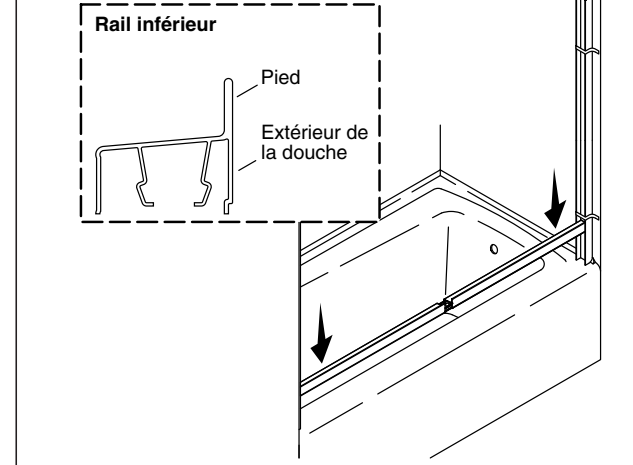
3 Centrer les montants de mur sur le rebord de la douche. Positionner les deux montants de mur à la même distance entre les rebords avant et arrière.



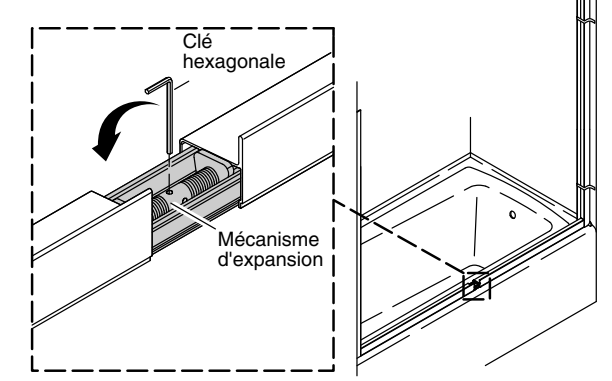
4 Utiliser un niveau pour mettre les deux montants de mur d'aplomb. Sécuriser avec du ruban-cache.



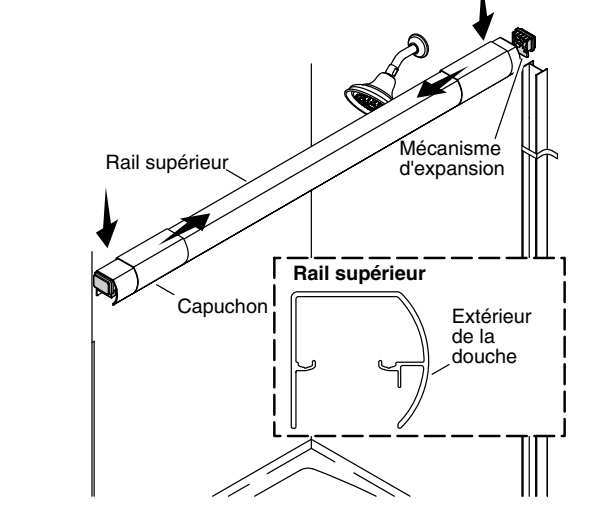
5 Poser le rail inférieur sur le rebord de la douche. Positionner le rail inférieur entre les deux montants de mur avec la jambe du rail inférieur dirigée vers l'extérieur de la douche.



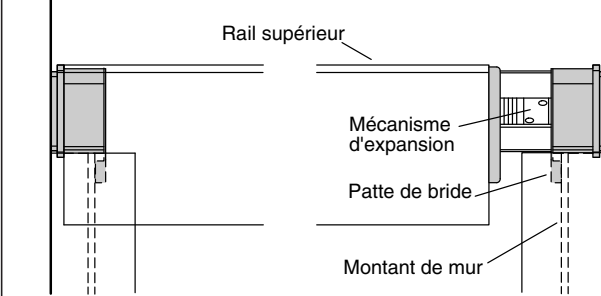
6 Utiliser la grande clé hexagonale (fournie) pour tourner le mécanisme d'expansion vers l'intérieur de la douche jusqu'à ce que le rail inférieur soit sécurisé et que les montants de mur soient à ras des murs de la douche.



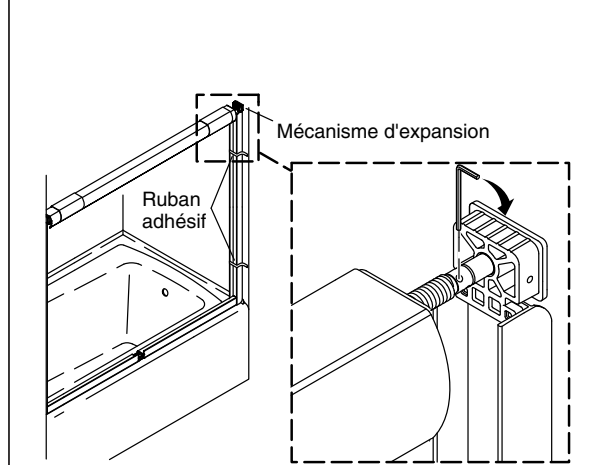
7 Faire glisser les deux capuchons vers le centre du rail supérieur. Positionner le rail supérieur de manière à ce qu'il repose sur le dessus des montants de mur avec le côté arrondi dirigé vers l'extérieur de la douche et le mécanisme d'expansion sur la droite.



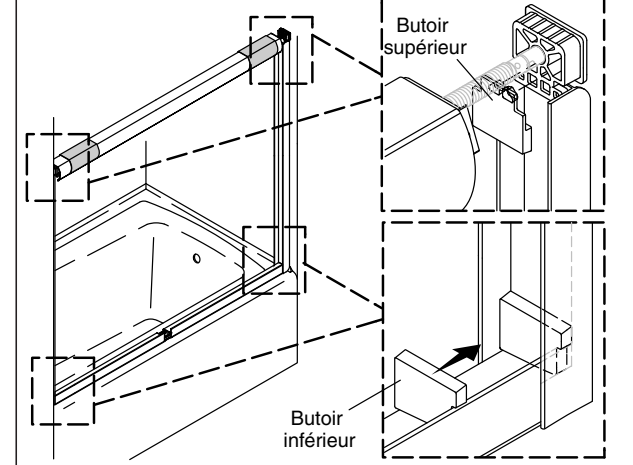
8 REMARQUE: Les pattes des attaches doivent appuyer les montants de mur à ras contre le mur lorsque le rail supérieur est étendu. Lors du positionnement du rail supérieur, insérer les pattes des attaches contre les montants de mur.



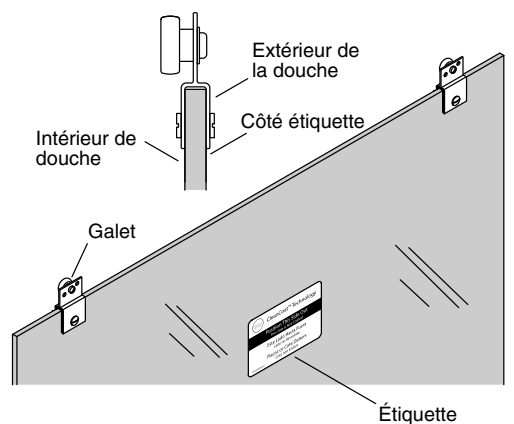
9 Utiliser la grande clé hexagonale (fournie) pour tourner le mécanisme d'expansion. Prolonger le rail supérieur jusqu'à ce que celui-ci soit bien en place et que les montants de mur soient à ras contre les murs de la douche. Serrer d'un ou de deux tours supplémentaires pour sécuriser le rail supérieur en place. Retirer le ruban des montants de mur.



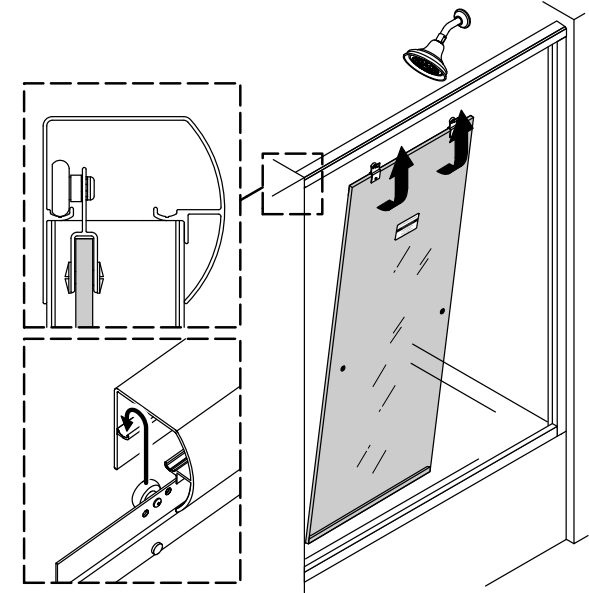
10 Appuyer les butoirs du haut et du bas en place comme sur l'illustration. S'assurer que les languettes du butoir supérieur appuient directement dans les poches triangulaires des brides.



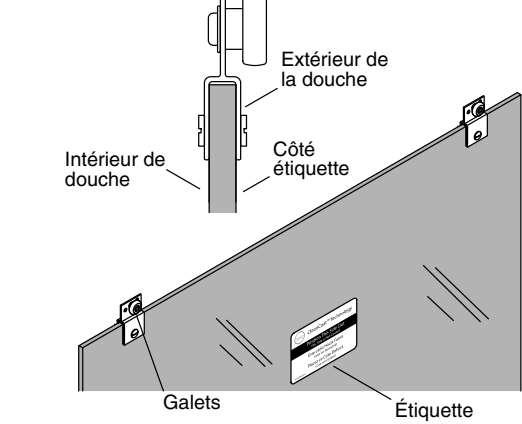
11 Identifier le panneau de porte intérieur. L'étiquette est placée vers l'extérieur de la douche. Les galets sont placés sur le côté opposé de l'étiquette et sont tournés vers l'intérieur de la douche.



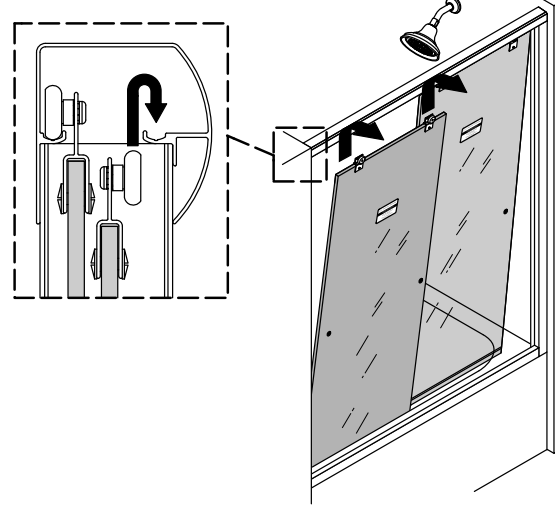
12 Lever le panneau de porte intérieure. Installer avec l'étiquette tournée vers l'extérieur de la douche.



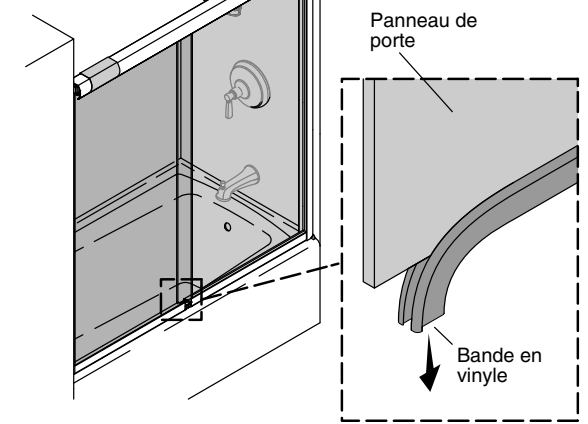
13 Identifier le panneau de porte extérieur. L'étiquette est placée vers l'extérieur de la douche. Les galets sont placés sur le même côté que l'étiquette et sont tournés vers l'extérieur de la douche.



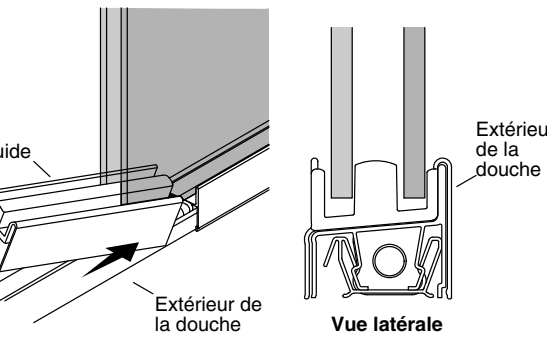
14 Soulever le panneau de porte extérieur pour le poser sur le rail extérieur. L'étiquette est tournée vers l'extérieur de la douche.



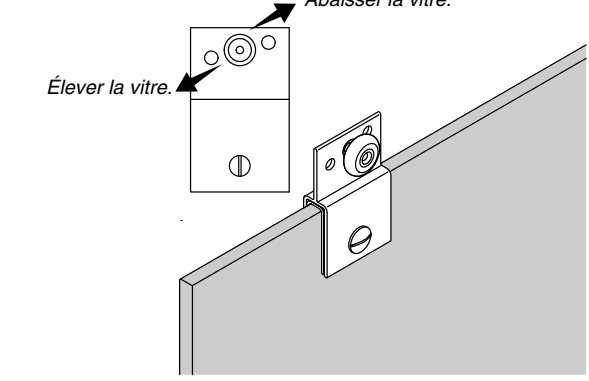
15 Retirer les bandes protectrices en vinyle du bas des deux panneaux de porte.



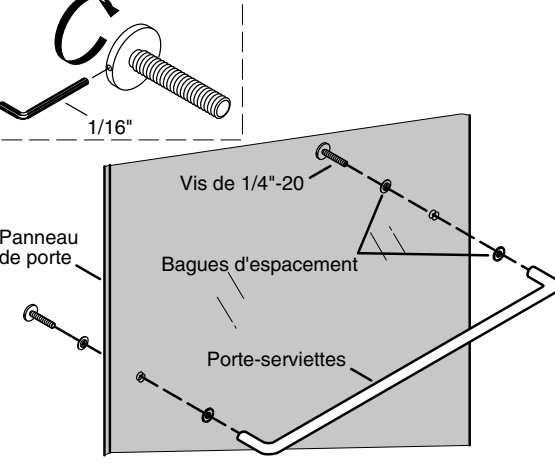
16 Sur l'intérieur de la douche, maintenir le guide contre le rail inférieur et faire glisser les portes d'un mur à l'autre. Si les portes se coincent ou ne contactent pas les butoirs, repositionner les galets pour élever ou abaisser les panneaux de verre.



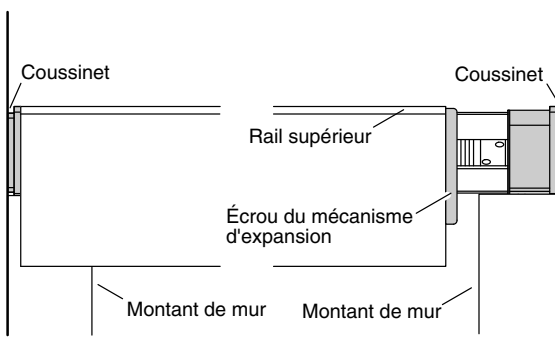
17 Si l'un des panneaux doit être ajusté, retirer la porte et placer les galets dans des nouveaux trous de manière à élever ou abaisser le panneau.



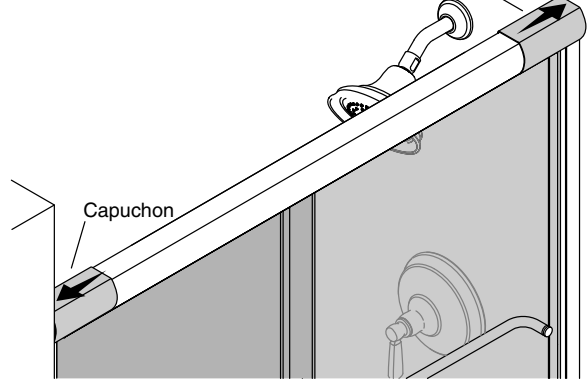
18 Assembler les deux porte-serviettes avec un espaceur sur chaque côté du panneau. Utiliser une clé hexagonale pour serrer les vis. **Ne pas trop serrer!**



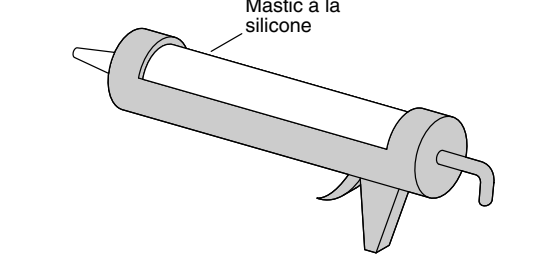
19 **REMARQUE:** Lorsque le rail supérieur est serré correctement, l'écrou du mécanisme d'expansion sera logé contre la partie stationnaire du rail supérieur. S'assurer que les coussinets du rail supérieur et les montants de mur sont appuyés à ras contre le mur et que le cadre de la porte de douche est installé en toute sécurité. Prolonger les rails du haut et du bas si nécessaire.



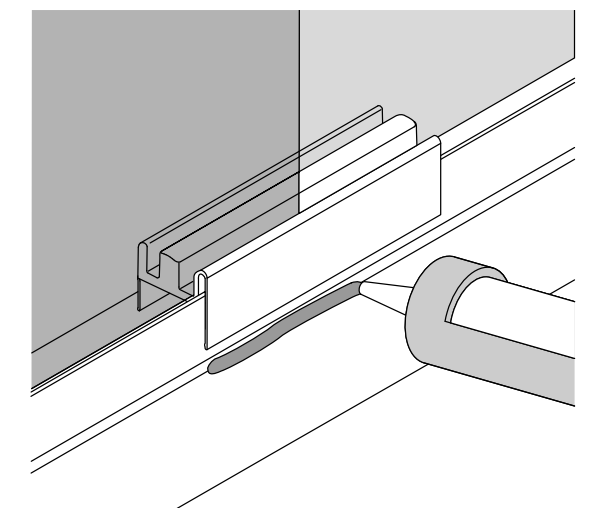
20 Sur le rail supérieur, faire glisser les capuchons contre les murs de la douche.



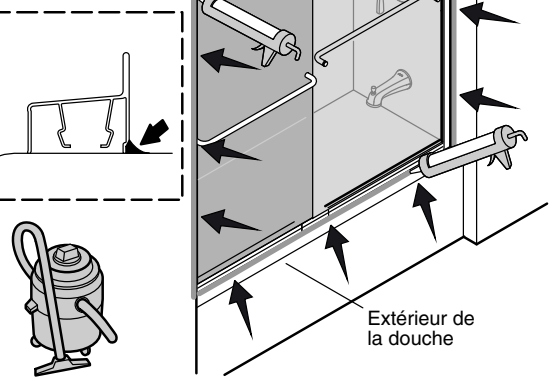
21 **IMPORTANT!** Une application adéquate de mastic à la silicone est de première importance pour la performance à long terme de la porte de la douche. Appliquer du mastic à la silicone sur la porte de la douche, tel qu'indiqué dans les étapes ci-dessous.



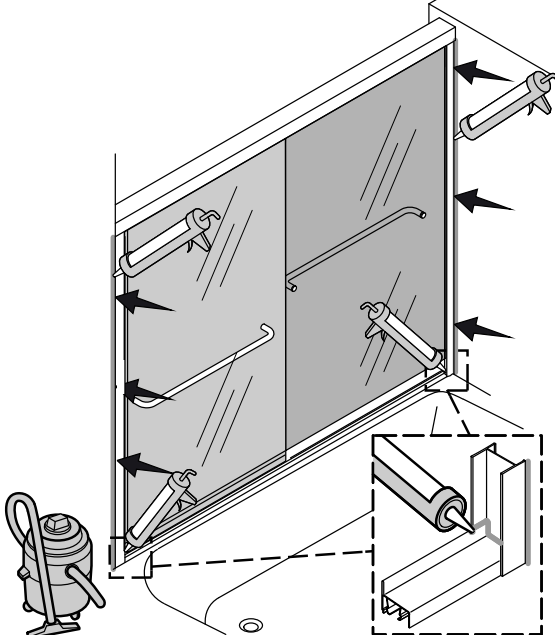
22 À l'extérieur de la douche, lever légèrement le guide central et appliquer du mastic à la silicone sous le guide central.



23 À l'extérieur de la douche, utiliser du mastic à la silicone le long de toute la longueur des montants de mur et du rail inférieur.



24 À l'intérieur de la douche, utiliser du mastic à la silicone le long de toute la longueur des montants de mur et à l'emplacement où les montants de mur entrent en contact avec le rail inférieur.



Dépannage

Symptôme: Alignement	Action recommandée
1. Le haut du panneau de porte est incliné dans la direction opposée au mur.	A. Retirer le panneau de porte du rail supérieur et abaisser le galet qui est le plus proche du mur. Voir l'étape 17.
2. Le bas du panneau de porte est incliné dans la direction opposée au mur.	A. Retirer le panneau de porte du rail supérieur et élever le galet qui est le plus proche du mur. Voir l'étape 17.
3. Le panneau de la porte ne touche pas le butoir.	A. Déterminer si le haut ou le bas du panneau de porte est le plus proche du mur. Ajuster ensuite le galet qui est le plus proche du mur.
4. Le rail inférieur est mal coupé ou biaisé.	A. Le côté à encoche du montant de mur se place sur le rail inférieur pour couvrir tout défaut de coupe. Mastiquer conformément aux instructions pour assurer une bonne étanchéité à l'eau. Voir l'étape 24.
Symptôme: Présence de fuites d'eau	Action recommandée
1. Fuites d'eau entre les panneaux.	A. Lors de la douche, s'assurer que le panneau intérieur se trouve contre le mur de la pomme de douche.
2. Fuites d'eau entre le montant du mur et le panneau de la porte.	A. Ajuster le panneau de la porte pour l'aligner sur le montant du mur. Voir les étapes 23 et 24.
3. De l'eau fuit sous le rail inférieur.	A. Vérifier que le mastic à la silicone est appliqué correctement. Voir les étapes 23 et 24. Appliquer plus de mastic à la silicone à l'emplacement de la fuite.
Symptôme: Fonctionnement (ouverture/fermeture)	Action recommandée
1. Le panneau extérieur est difficile à déplacer.	A. S'assurer qu'il y a un espace entre le rail inférieur et le panneau de la porte. S'il n'y a aucun espace, abaisser les galets jusqu'au trou suivant. B. S'assurer que les galets sont installés correctement. Voir l'étape 13. C. Nettoyer tous les débris dans la rainure du rail supérieur.
2. Le panneau intérieur est difficile à déplacer.	A. S'assurer qu'il y a un espace entre le rail inférieur et le panneau de la porte. S'il n'y a aucun espace, abaisser les galets jusqu'au trou suivant. B. S'assurer que les galets sont installés correctement. Voir l'étape 11. C. Nettoyer tous les débris dans la rainure du rail supérieur.

Garantie

Garantie STERLING® – Portes de baignoire et de douche

Limitée de 5 ans

SP2375, Série 5100, Série 5300, Série 5400, Série 6300, Série 6500

Limitée de 3 ans

Série 1500, Série 1900, Série 2200, Série 4600, Série 4700, Série 4800, Série 4900, Série 5900

Limitée de 1 an

Série 500, Série 600, Série 660, Série 670, Série 690, Série 950, Série 2300, Série 3100

Selon la classification précisée ci-dessus, les portes de baignoire et de douche STERLING sont couvertes par une garantie limitée contre tout défaut de fabrication à partir de la date d'achat et pour la période de garantie indiquée pour le produit.

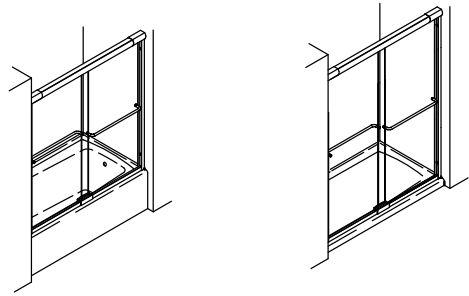
Si un vice est découvert au cours d'une utilisation normale, Kohler Co. choisira, à sa discrétion, la réparation, le remplacement ou la rectification de l'appareil, après inspection par Kohler Co. durant la période susmentionnée. Si le remplacement est nécessaire, Kohler Co. n'est pas responsable des frais d'enlèvement ou d'installation. Les dommages causés par une manipulation incorrecte, une installation erronée ou un entretien non adéquat ne sont pas considérés comme étant des vices de fabrication, et ne sont pas couverts par la présente garantie. Cette garantie est valide pour l'acquéreur d'origine uniquement.

Pour obtenir le service de garantie, contacter Sterling, par l'intermédiaire du plombier, centre de rénovation, revendeur ou distributeur, par téléphone ou par écrit, à l'adresse suivante: Sterling, Consumer Services, 444 Highland Drive, Kohler, Wisconsin 53044, 1-800-783-7546.

DANS LA MESURE PRÉVUE PAR LA LOI, TOUTES LES GARANTIES TACITES, Y COMPRIS CELLES DE COMMERCIALITÉ ET D'ADAPTATION À UN USAGE PARTICULIER, SONT REJETÉES PAR LA PRÉSENTE. KOHLER CO. ET LE REVENDEUR DÉCLINENT PAR LES PRÉSENTES TOUTE RESPONSABILITÉ EN CAS DE DOMMAGES PARTICULIERS, ACCESSOIRES OU INDIRECTS. Certains états et provinces ne permettent pas de limiter sur la durée de la garantie tacite, ni l'exclusion ou la limite des dommages particuliers, accessoires ou indirects, et, par conséquent, lesdites limites et exclusions peuvent ne pas s'appliquer à votre cas. Cette garantie vous donne des droits juridiques particuliers. Vous pouvez également avoir d'autres droits qui varient d'un État ou d'une province à l'autre.

Ceci constitue la garantie écrite exclusive de Kohler Co.

1278968-2-A



Puertas corredizas de bañera Puertas corredizas de ducha

EE.UU./Canadá: 1-800-STERLING (1-800-783-7546)
México: 001-877-680-1310 SterlingPlumbing.com

¡Información crítica! ¡Lea antes de instalar!

- ADVERTENCIA: Riesgo de lesiones graves.** Daños previos a la instalación podrían ocasionar que el vidrio se quiebre en pedazos. Antes de hacer la instalación revise el vidrio y todas las piezas para ver si presentan daños.
- ADVERTENCIA: Riesgo de lesiones graves.** Si la instalación se hace de manera incorrecta, el vidrio podría quebrarse en pedazos. Siga todas las instrucciones de instalación.
- ADVERTENCIA: Riesgo de lesiones graves.** No corte vidrio templado. El vidrio templado se quiebra en pedazos si se corta.
- ADVERTENCIA: Riesgo de lesiones graves.** La puerta y los paneles laterales de la ducha podrían quebrarse en pedazos. Revise con regularidad el vidrio y todas las piezas para ver si presentan daños, si algo falta o si hay piezas sueltas.
- ADVERTENCIA: Riesgo de lesiones graves.** Siempre utilice anteojos de seguridad al cortar y al taladrar.

¡IMPORTANTE! No toque los bordes del vidrio templado con herramientas ni con ningún otro objeto duro. No ponga el vidrio templado sin marco directamente sobre el piso ni sobre ninguna otra superficie dura.

¡IMPORTANTE! Deje este manual para el usuario final. Lea estas instrucciones antes de instalar o de utilizar este producto.

¡IMPORTANTE! No corte el carril superior a la misma longitud que el carril inferior.

AVISO: La garantía no se aplica a un producto que haya sido modificado o alterado de alguna forma que **no sea alguna de las permitidas expresamente en la Guía de instalación y cuidado.**

Las paredes deben estar a menos de 3/8" (10 mm) de estar a plomo. Cubra el desagüe con cinta de enmascarar para evitar perder piezas pequeñas.

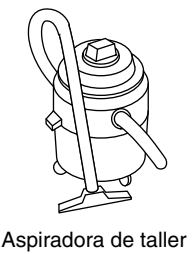
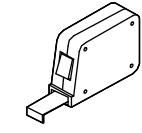
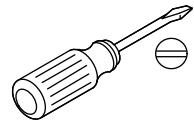
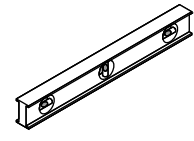
Siga las instrucciones de aplicación y de tiempo de secado del fabricante del sellador de silicona.

Para ver esta instalación en línea visite la página del producto en www.sterlingplumbing.com.

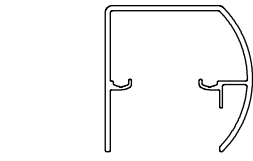
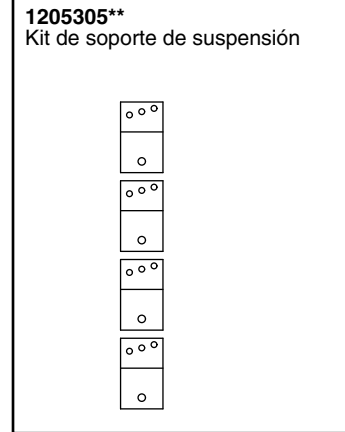
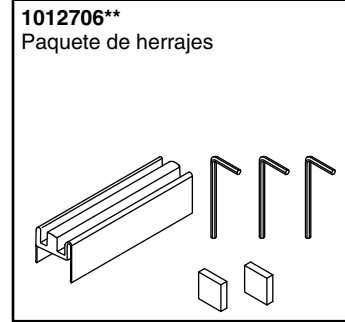
Para ver el cuidado y la limpieza y otra información, visite www.sterlingplumbing.com/care-and-cleaning.

Lea y siga todas las instrucciones.

Herramientas requeridas



Identificación de piezas



1204280-04** (5365EZ-45, 5375EZ-45)
1204280-03** (5375EZ-47)
1204280-02** (5325EZ-57, 5375EZ-57)
1204280-01** (5305EZ-59, 5325EZ-59)
Montaje del carril inferior

#8-32 x 3/8" 1051142-A Tornillo

1199426-01** Soporte de suspensión

1050048-B Tuerca cilíndrica

1199110 Empaque

1077763-A Perno

8-32 x 1/4"

1093027 Espaciador (8 c/u)

1057704-03** [18" (457 mm)]
1057704-02** [20" (508 mm)]
1057704-01** [24" (610 mm)]
Toallero de barra

1233169** Jamba mural

1008723 Protector de fricción

1057704-03** [18" (457 mm)]
1057704-02** [20" (508 mm)]
1057704-01** [24" (610 mm)]
Toallero de barra

1228730** Guía

1208525 (1/16")
1008774 (7/64")
1013942 (5/64")
Llave hexagonal

1016785-04** (5365EZ-45, 5375EZ-45)
1016785-03** (5375EZ-47)
1016785-02** (5325EZ-57, 5375EZ-57)
1016785-01** (5305EZ-59, 5325EZ-59)
Carril inferior

Etiqueta con número de serie

Jamba mural*

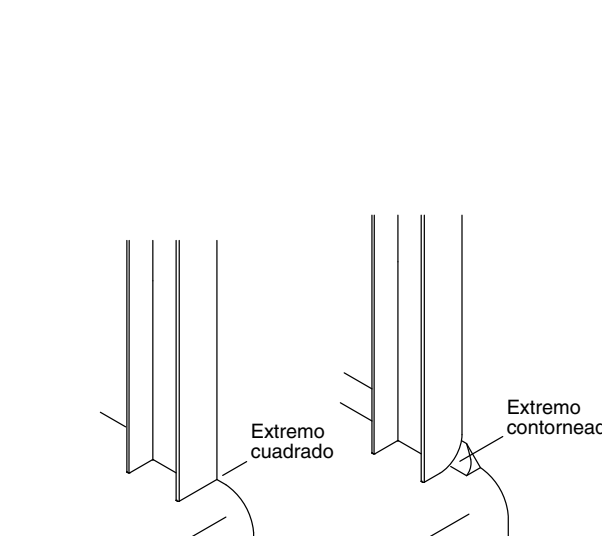
1008723 Protector de fricción

Panel de puerta*

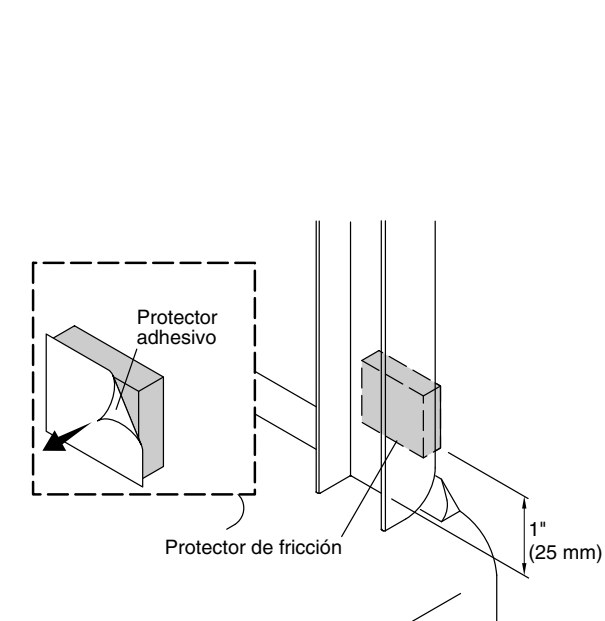
1208525 (1/16")
1008774 (7/64")
1013942 (5/64")
Llave hexagonal

1016785-04** (5365EZ-45, 5375EZ-45)
1016785-03** (5375EZ-47)
1016785-02** (5325EZ-57, 5375EZ-57)
1016785-01** (5305EZ-59, 5325EZ-59)
Carril inferior

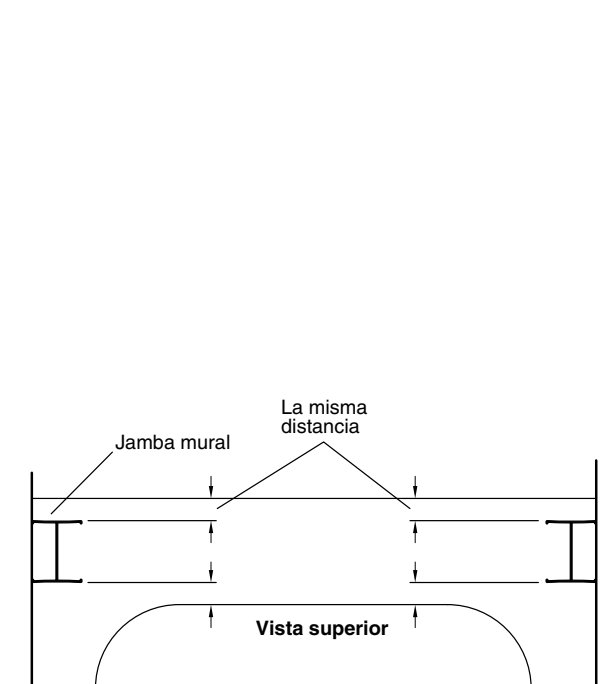
1 **¡IMPORTANTE!** Las jambas murales deben quedar planas contra el reborde de la ducha y la pared. Determine qué extremo de las jambas murales descansará en el reborde de la ducha. Iguale el extremo cuadrado o contorneado de las jambas murales al radio de esquina del reborde de la ducha.



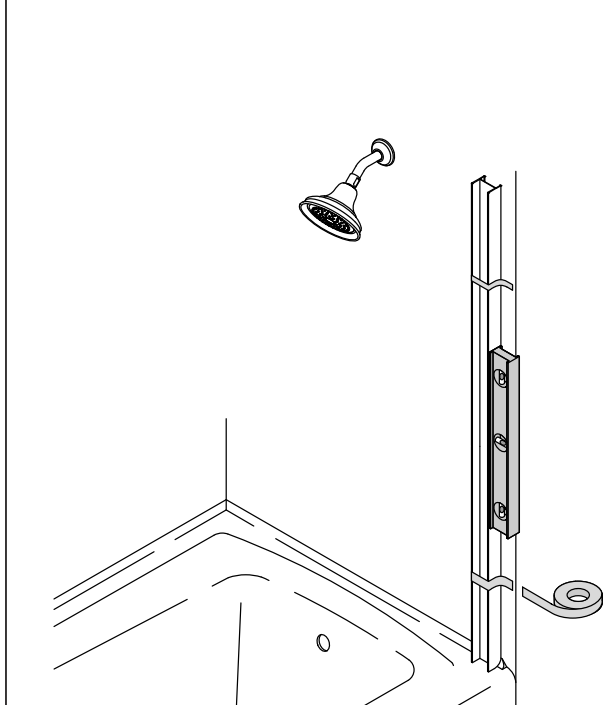
2 Retire el papel protector adhesivo de ambos protectores de fricción. Fije un protector de fricción al lado posterior de cada jamba mural aproximadamente 1" (25 mm) arriba del reborde de la ducha.



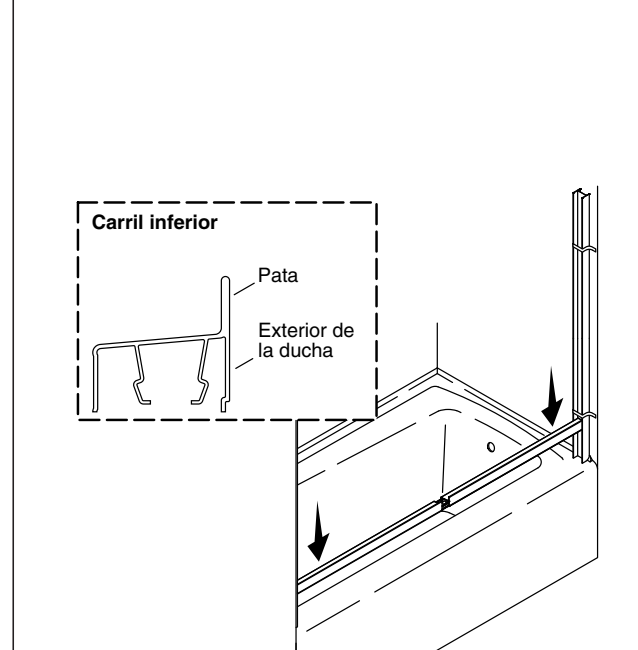
3 Centre las jambas murales en el reborde de la ducha. Coloque ambas jambas murales a la misma distancia de los bordes frontal y posterior.



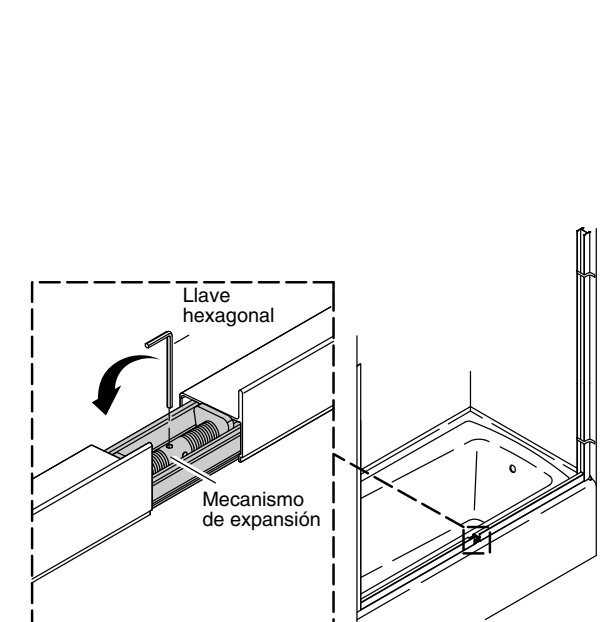
4 Con un nivel, coloque a plomo ambas jambas murales. Fije con cinta de enmascarar.



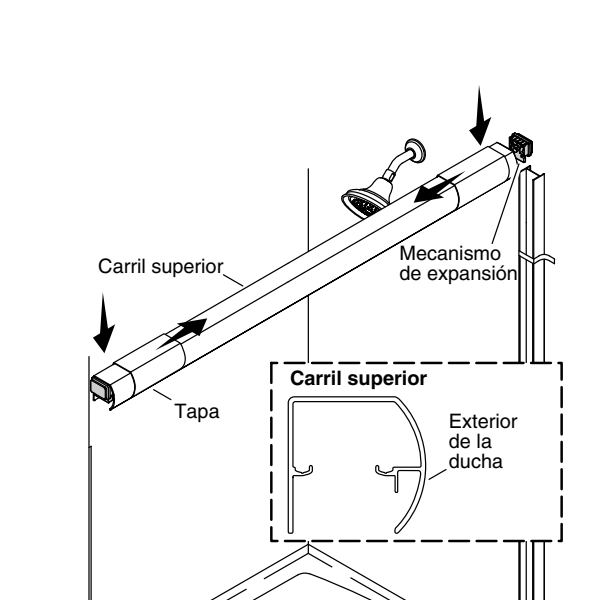
5 Ponga el carril inferior en el reborde de la ducha. Coloque el carril inferior entre ambas jambas murales con la pata del carril inferior hacia el exterior de la ducha.



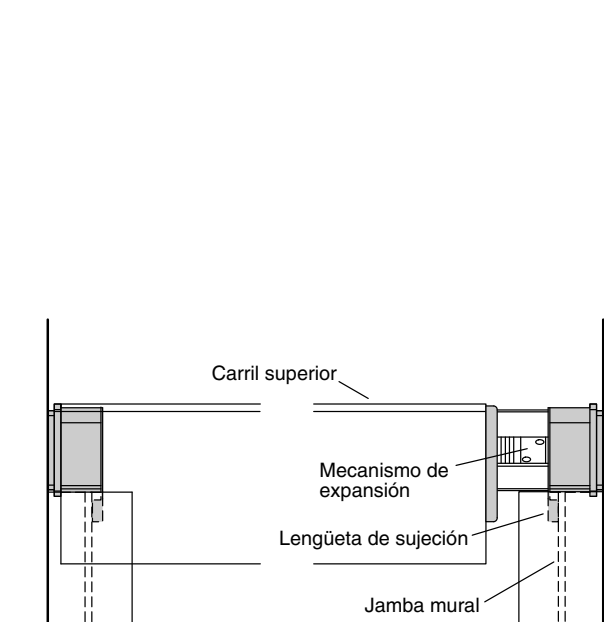
6 Con la llave hexagonal grande (se incluye), gire el mecanismo de expansión hacia el interior de la ducha hasta que el carril inferior quede fijo y las jambas murales queden al ras contra las paredes de la ducha.



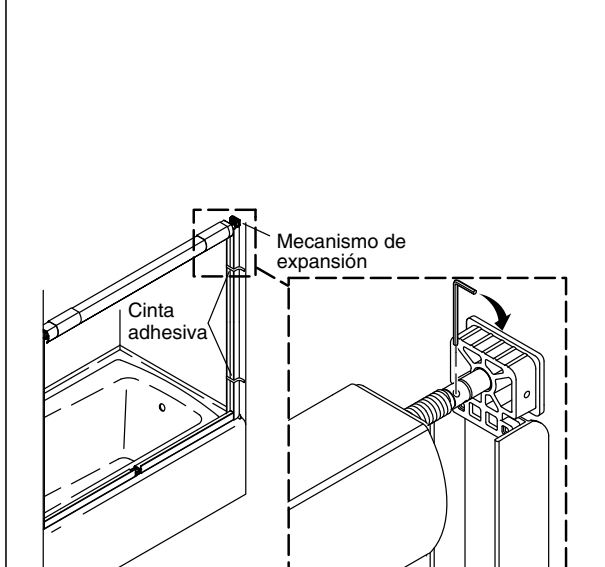
7 Deslice ambas tapas hacia el centro del carril superior. Coloque el carril superior para que descance en la parte superior de las jambas murales, con la cara redonda hacia el exterior de la ducha y el mecanismo de expansión a la derecha.



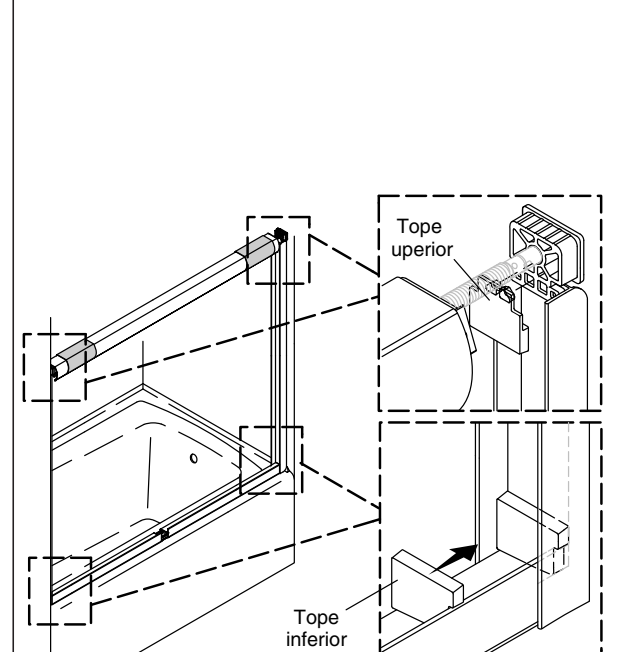
8 **NOTA:** Las lengüetas de sujeción deben presionar las jambas murales al ras contra la pared cuando el carril superior está expandido. Al colocar el carril superior, introduzca las lengüetas de sujeción contra las jambas murales.



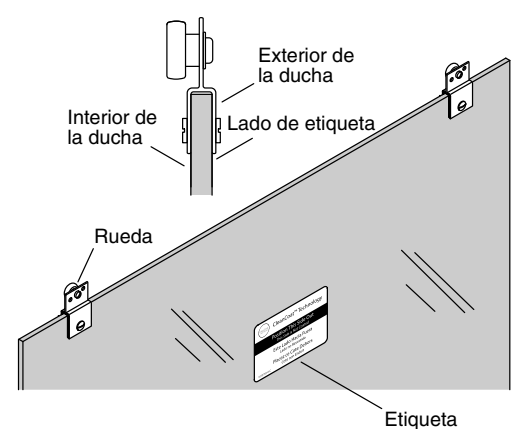
9 Utilice la llave hexagonal grande (se incluye) para girar el mecanismo de expansión. Expanda el carril superior hasta que el carril superior quede fijo y las jambas murales queden al ras contra las paredes de la ducha. Apriete una o dos vueltas adicionales para fijar el carril superior. Retire la cinta adhesiva de las jambas murales.



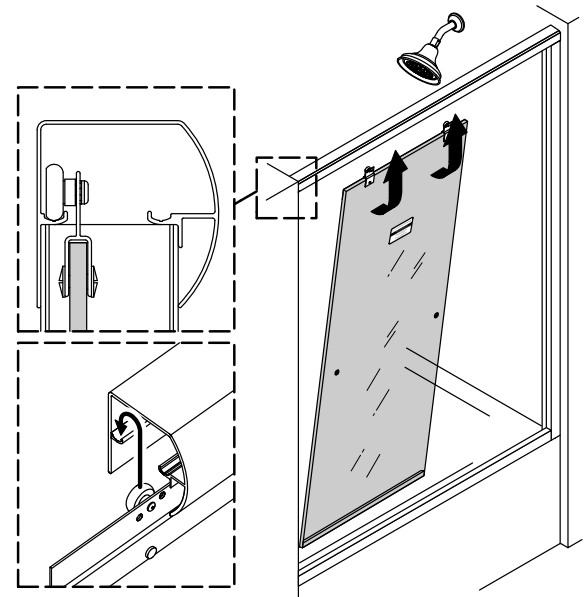
10 Oprima los tope superior e inferior en su lugar, como se muestra. Asegúrese de que las lengüetas del tope superior opriman directamente dentro de las cavidades triangulares en los sujetadores.



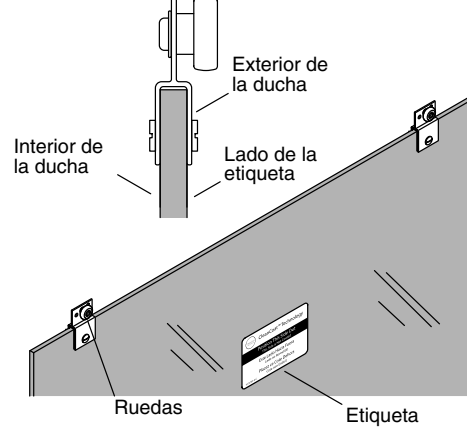
11 Identifique el panel de puerta interior. La etiqueta debe quedar hacia el exterior de la ducha. Las ruedas quedan en el lado opuesto de la etiqueta, y de cara hacia el interior de la ducha.



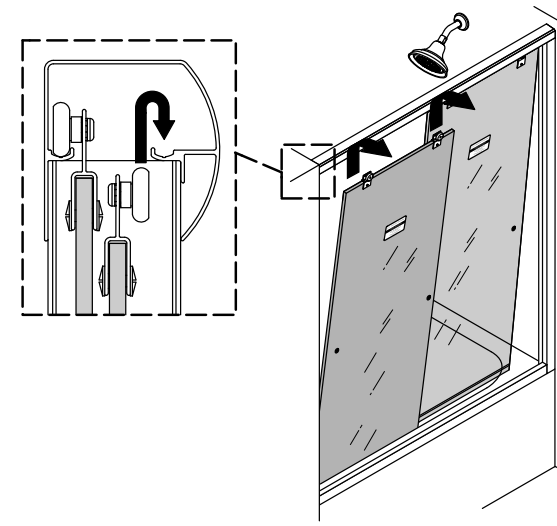
12 Levante el panel de puerta interior hacia el carril interior. Instale con la etiqueta de cara al exterior de la ducha.



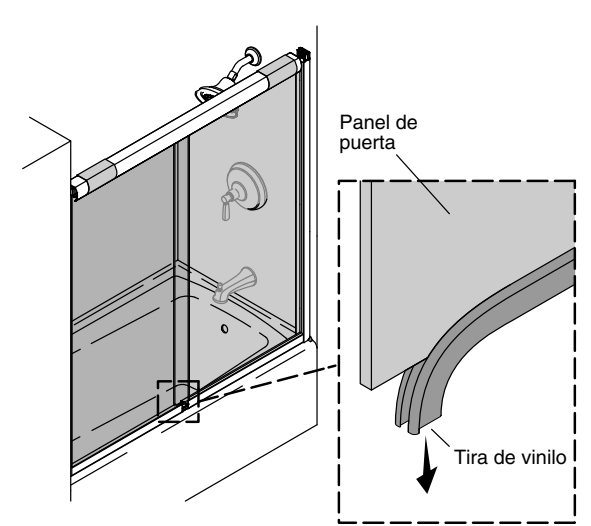
13 Identifique el panel de puerta exterior. La etiqueta debe quedar hacia el exterior de la ducha. Las ruedas quedan en el mismo lado que la etiqueta, y de cara hacia el exterior de la ducha.



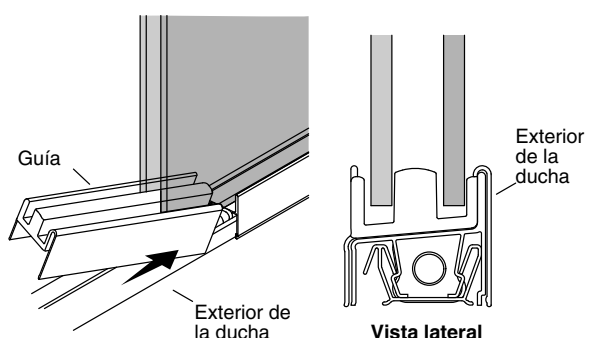
14 Levante el panel de puerta exterior sobre el carril exterior. La etiqueta debe quedar hacia el exterior de la ducha.



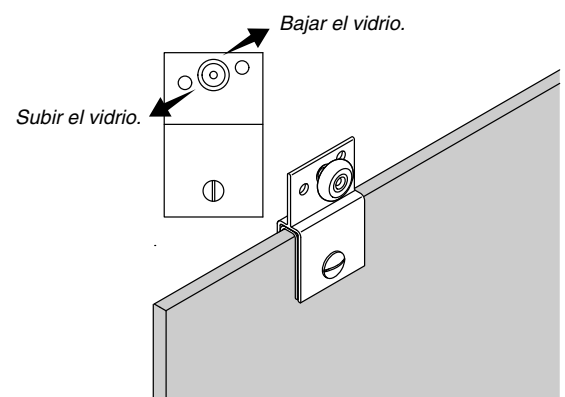
15 Retire las tiras protectoras de vinilo de la parte inferior de ambos paneles de puerta.



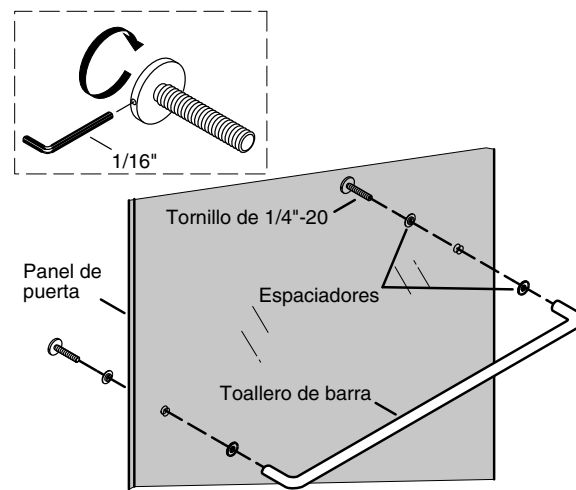
16 En el interior de la ducha, sostenga la guía contra el carril inferior y deslice las puertas de pared a pared. Si las puertas se atoran o no hacen contacto con los topes, cambie la posición de las ruedas para elevar o bajar los paneles de vidrio.



17 Si alguno de los paneles requiere ajuste, retire la puerta y coloque las ruedas en orificios nuevos para subir o bajar el panel.

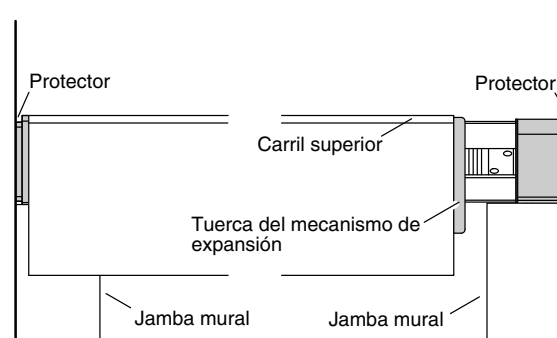


18 Ensamble ambos toalleros de barra con un espaciador a cada lado del panel. Apriete los tornillos con una llave hexagonal. ¡No apriete demasiado!

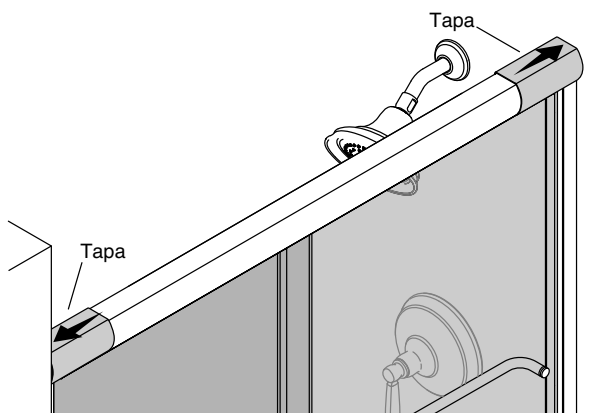


19 NOTA: Cuando el carril superior está bien apretado, la tuerca del mecanismo de expansión queda asentada contra la parte estacionaria del carril superior.

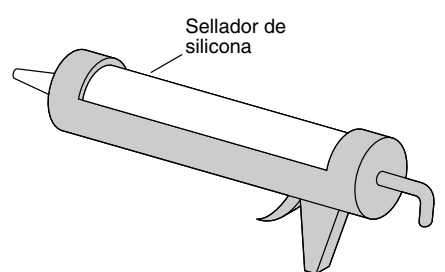
Asegúrese de que tanto las jambas murales como los protectores del carril superior estén presionados al ras contra la pared, y de que el marco de la puerta de ducha esté instalado con firmeza. Expanda los carriles superior e inferior, si es necesario.



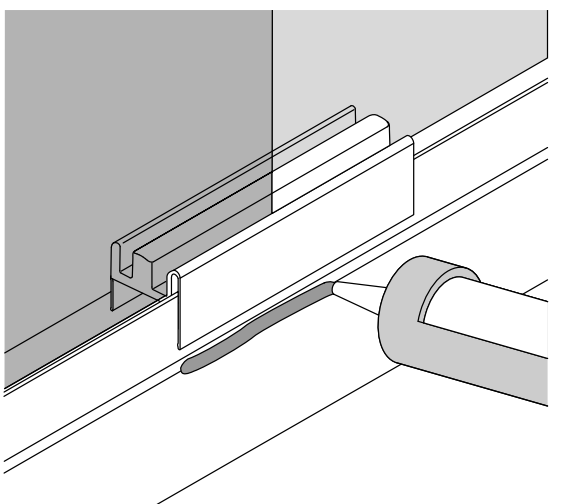
20 En el carril superior, deslice las tapas contra las paredes de la ducha.



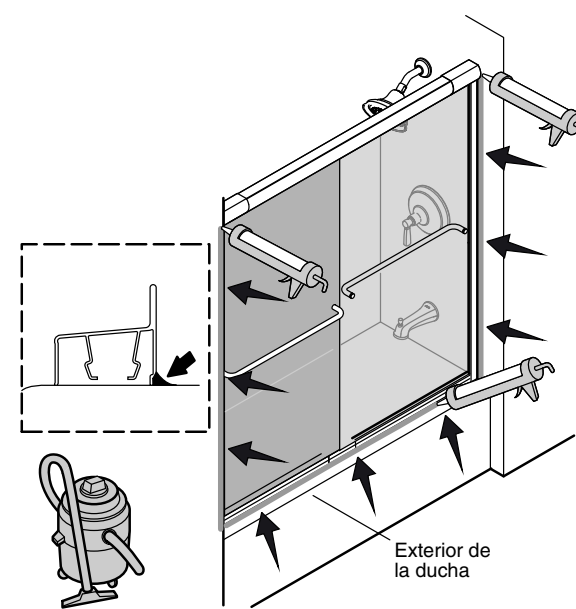
21 ¡IMPORTANTE! La aplicación correcta del sellador de silicona es crítica para el desempeño a largo plazo de su puerta de ducha. Aplique sellador de silicona a la puerta de ducha según se indica en los pasos siguientes.



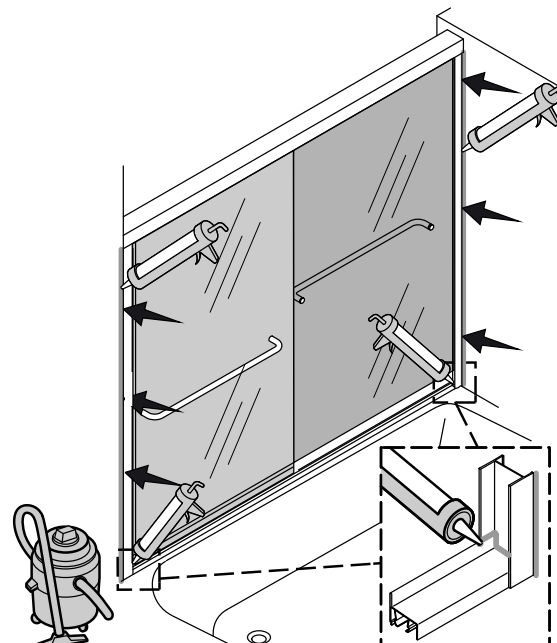
22 En el exterior de la ducha levante ligeramente la guía central, y aplique sellador de silicona bajo la guía central.



23 Por fuera de la ducha, selle a todo lo largo de las jambas murales y del carril inferior con sellador de silicona.



24 Por dentro de la ducha, selle a todo lo largo de las jambas murales y donde las jambas murales hacen contacto con el carril inferior con sellador de silicona.



Resolución de problemas

Síntoma: Alineación	Acción recomendada
1. La parte superior del panel de puerta está inclinada hacia el lado contrario de la pared.	A. Retire el panel de puerta del carril superior y baje la rueda más cercana a la pared. Consulte el paso 17.
2. La parte inferior del panel de puerta está inclinada hacia el lado contrario de la pared.	A. Retire el panel de puerta del carril superior y suba la rueda que esté más cerca de la pared. Consulte el paso 17.
3. El panel de puerta no hace contacto con el tope.	A. Determine si la parte superior o si la parte inferior del panel de puerta está más cerca de la pared. Luego ajuste la rueda que esté más cerca de la pared.
4. El carril inferior se cortó mal o sesgado.	A. La jamba mural con muescas queda sobre el carril inferior para cubrir cortes mal hechos o sesgados. Selle como se indica para asegurar que el sello sea correcto e impermeable. Consulte el paso 24.
Síntoma: Fugas de agua	Acción recomendada
1. Se fuga agua entre los paneles.	A. Al ducharse, asegúrese de que el panel interior esté contra la pared donde está la cabeza de ducha.
2. Se fuga agua entre la jamba mural y el panel de puerta.	A. Ajuste el panel de puerta para que quede alineado con la jamba mural. Vea los pasos 23 y 24.
3. Se fuga agua por debajo del carril inferior.	A. Verifique que el sellador de silicona esté bien aplicado. Vea los pasos 23 y 24. Aplique más sellador de silicona en el lugar de la fuga.
Síntoma: Funcionamiento (abrir/cerrar)	Acción recomendada
1. El panel exterior se mueve con dificultad.	A. Asegúrese de que haya una separación entre el carril inferior y el panel de puerta. Si no hay una separación, baje las ruedas al siguiente orificio. B. Asegúrese de que las ruedas estén bien instaladas. Consulte el paso 13. C. Limpie la suciedad que pueda haber en la ranura del carril superior.
2. El panel interior se mueve con dificultad.	A. Asegúrese de que haya una separación entre el carril inferior y el panel de puerta. Si no hay una separación, baje las ruedas al siguiente orificio. B. Asegúrese de que las ruedas estén bien instaladas. Consulte el paso 11. C. Limpie la suciedad que pueda haber en la ranura del carril superior.

Garantía

Garantía de STERLING® – Puertas de bañera y ducha
Limitada de 5 años
 SP2375, Serie 5100, Serie 5300, Serie 5400, Serie 6300, Serie 6500
Limitada de 3 años
 Serie 1500, Serie 1900, Serie 2200, Serie 4600, Serie 4700, Serie 4800, Serie 4900, Serie 5900
Limitada de 1 año
 Serie 500, Serie 600, Serie 660, Serie 670, Serie 690, Serie 950, Serie 2300, Serie 3100

De acuerdo a la clasificación arriba descrita, se garantizan las puertas de bañera y ducha STERLING contra defectos de fabricación dentro del periodo de garantía limitada del modelo especificado a partir de la fecha de venta. Kohler Co., a su criterio, reparará, rectificará o reemplazará una unidad en los casos en que la inspección realizada por Kohler Co. determine que dichos defectos ocurrieron durante el uso normal dentro del periodo de cobertura indicado anteriormente. Kohler Co. no se hace responsable de costos de desinstalación o instalación donde se reemplace el producto. Los daños debidos a errores de manejo, instalación o mantenimiento inadecuado no se consideran defectos de fabricación, y no están cubiertos por esta garantía. Esta garantía es válida únicamente para el comprador consumidor original.

Para obtener servicio de garantía comuníquese con Sterling, ya sea a través de su contratista de plomería, el centro de remodelación, el mayorista o distribuidor, o llame o escriba a Sterling, Consumer Services, 444 Highland Drive, Kohler, Wisconsin 53044, 1-800-783-7546.

EN LA MEDIDA QUE LA LEY LO PERMITA, POR MEDIO DE LA PRESENTE SE DESCARGA RESPONSABILIDAD DE TODA GARANTÍA IMPLÍCITA, INCLUIDA LA DE COMERCIALIZACIÓN E IDONEIDAD PARA UN USO DETERMINADO. KOHLER CO. Y EL VENDEDOR, POR MEDIO DE LA PRESENTE, DESCARGAN TODA RESPONSABILIDAD POR CONCEPTO DE DAÑOS PARTICULARES, INCIDENTALES O INDIRECTOS. Algunos estados/provincias no permiten limitaciones en cuanto a la duración de una garantía implícita o a la exclusión o limitación de daños particulares, incidentales o indirectos, por lo que es posible que estas limitaciones y exclusiones no se apliquen a su caso. Esta garantía le otorga ciertos derechos legales específicos. Además, usted puede tener otros derechos que varían de estado a estado y provincia a provincia.

Esta es la garantía exclusiva por escrito de Kohler Co.