



## 8GE-TSG12 & 8GE-TSG15 SERIES GENERATOR INSTRUCTIONS INSTRUCCIONES PARA EL GENERADOR DE LA SERIES 8GE-TSG12 & 8GE-TSG15 INSTRUCTIONS CONCERNANT LES GÉNÉRATEURS DES SÉRIES 8GE-TSG12 & 8GE-TSG15

Model Number: \_\_\_\_\_  
Número del modelo  
Numéro de modèle

Serial Number: \_\_\_\_\_  
Número del serie  
Matricule

Date of Purchase: \_\_\_\_\_  
Fecha de compra  
Date d'achat

Register Online  
Regístrese en línea  
S'enregistrer en ligne  
[www.brizo.com/customer-support/product-registration](http://www.brizo.com/customer-support/product-registration)

To reference replacement parts and access additional technical documents and product info, visit [www.brizo.com](http://www.brizo.com)

Para referencia sobre las piezas de repuesto y acceder a documentos técnicos adicionales e información del producto, visite [www.brizo.com](http://www.brizo.com)

Pour obtenir la référence des pièces de rechange ainsi que pour avoir accès à d'autres documents techniques et renseignements sur le produit, allez à [www.brizo.com](http://www.brizo.com)



1-800-355-6478  
[www.brizo.com/customer-support/contact-us](http://www.brizo.com/customer-support/contact-us)

### Read all instructions prior to installation.

#### ⚠ CAUTION

Failure to read these instructions prior to installation may result in personal injury, property damage, or product failure. Manufacturer assumes no responsibility for product failure due to improper installation.

### Lea todas las instrucciones antes de hacer la instalación.

#### ⚠ ADVERTENCIA

El no leer estas instrucciones de instalación puede resultar en lesiones personales, daños a la propiedad, o falla en el funcionamiento del producto. El fabricante no asume ninguna responsabilidad por la falla del producto debido a una instalación incorrecta.

### Veillez lire toutes les instructions avant l'installation.

#### ⚠ AVERTISSEMENT

L'omission de lire les présentes instructions avant l'installation peut entraîner des blessures, des dommages matériels ou le bris du produit. Le fabricant se dégage de toute responsabilité à l'égard d'un bris du produit causé par une mauvaise installation.

**NOTE:** A 8CH, 8CB or 8CN-600 series control and steam head is required to operate the 8GE-TSG generator.

The 8GE-TSG generator operates with only 8CH, 8CB or 8CN-600 series controls and steam heads mounted inside the shower and an optional 8CN-220 exterior shower control located outside the steam room. The 8CN-220 exterior shower control can only be an option when an 8CH-250 or 8CB-250 series control is installed inside the shower.

**NOTA:** Se requiere un control de la serie 8CH, 8CB o 8CN-600 y cabezal de vapor para operar el generador 8GE-TSG.

El generador 8GE-TSG funciona solo con controles de la serie 8CH y cabezales de vapor montados dentro de la regadera y un control remoto opcional 8CN-220 ubicado fuera de la sala de vapor. El control de ducha exterior 8CN-220 solo puede ser una opción cuando se instala un control de la serie 8CH-250 o 8CB-250 dentro de la ducha.

**NOTE:** Une commande et une tête de vapeur de la série 8CH, 8CB ou 8CN-600 sont requis pour faire fonctionner le générateur 8GE-TSG.

Le générateur 8GE-TSG fonctionne uniquement avec les commandes et les têtes de vapeur de la série 8CH, 8CB ou 8CN-600 montées à l'intérieur de la douche et de la télécommande 8CN-220 facultative située à l'extérieur de l'enceinte de vapeur. La commande de douche extérieure 8CN-220 ne peut être une option que lorsqu'une commande de la série 8CH-250 ou 8CB-250 est installée à l'intérieur de la douche.

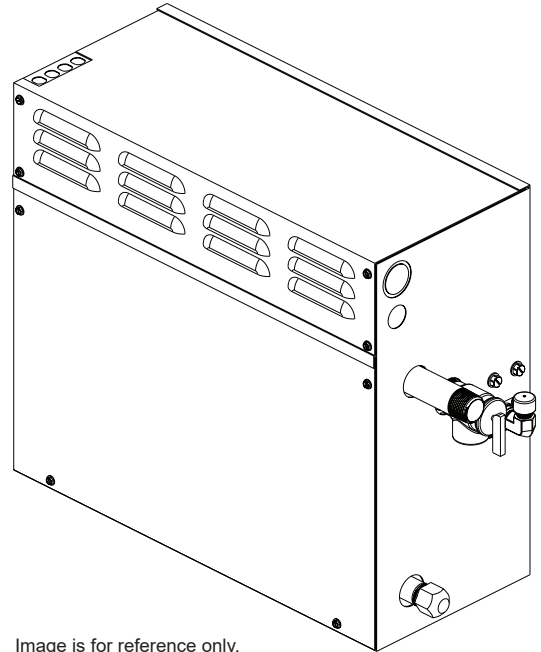


Image is for reference only.  
La imagen es sólo para referencia.  
L'image est fournie à titre indicatif seulement.

# 1

## Plumbing Section Sección de Plomería Section plomberie

**IMPORTANT:** This product must be installed by a licensed plumber and electrician in accordance with all applicable local and national plumbing and electrical codes and regulations.

### STEAM ROOM GUIDELINES

1. Steam room must be completely enclosed, with full walls, door, floor and ceiling.
2. It is recommended that a gasketed door is used for steam containment.
3. To prevent slip and fall hazards, non-slip flooring or non-slip floor strips must be installed in the steam room.
4. Check the suitability of any materials with Delta Faucet Company. Walls and ceilings must be constructed of water-resistant, non-corrosive surfaces, such as tile, marble, or other non-porous material. Avoid the use of plastic which may not be rated for the 212°F temperature of the steam exiting the steam head.
5. The ceiling should be sloped to minimize dripping of condensation. The recommended slope is 2" per foot.
6. Provide a floor drain.
7. No heating, venting or air conditioning devices should be installed inside the steam room.
8. Windows that are part of the steam room should be double paned and tempered safety glass.
9. For optimum performance, limit steam room ceiling height to 8 feet. Exceeding 8 feet may require a higher-rated steam generator.

**NOTE:** Max. ceiling height is 10 feet.

### Pre-Installation

1. Be sure that the proper size Steam Generator has been selected by using the sizing page in the Full Line Brochure, Pricing Guide, The Generator Sizing Guide, The Configurator Tool Guide, or in the Residential Systems/Steam Bath Product Information section of the Brizo website - [www.brizo.com](http://www.brizo.com).

#### ⚠ CAUTION

An improperly sized Steam Generator may NOT produce the amount of steam necessary to reach selected temperature.

2. For optimum performance, the Steam Generator should be located as close as possible to the Steam room, Shower or tub enclosure using a 3/4" copper pipe (1/2" copper pipe is also acceptable, but not preferred due to the potential for increased system noise). If the steam pipe exceeds ten feet, it should be insulated using appropriate pipe insulation rated for a minimum of 212° F. For optimum performance, the steam pipe should be less than 25 feet long. Maximum steam pipe distance should not exceed a total of fifty linear feet. Refer to Installation Suggestions.

#### ⚠ CAUTION

Do NOT install near flammable material such as paints, thinners, gasoline, etc.

#### ⚠ CAUTION

Steam generators must NOT be installed outdoors, in moist, humid areas, in areas prone to freezing, or in extreme heat such as an unventilated attic. To do so will void the warranty.

3. The steam line and safety valve reach a temperature of 212°F during operation and should be appropriately protected to prevent personal injury by accidental contact and routed properly to prevent property damage..

### Plumbing Rough-in

1. Plumbing is required for the water supply and steam line. This should be completed before the walls are closed. For operation, the 8GE-TSG12 & 8GE-TSG15 Series generators requires a 3/8" O.D. copper tubing to the fitting on the Generator for water inlet and a 3/4" copper or brass pipe for steam outlet.

**NOTE:** Pressure Safety Valve should be connected to a minimum 3/4" indirect waste or as required by local plumbing codes. In the event this valve should open, the discharge must be directed to prevent damage to the home. Do not connect safety valve outlet to the steam line.

2. Water Inlet - Rough in a water line, 120 PSI max, to the hot or cold (preferred) supply. A shut off valve with a 3/8" connection to the steam generator is to be provided at the generator location (see Figure 3).
3. Steam Outlet - Rough in the steam line using a 3/4" copper or brass pipe. Do NOT use black iron or galvanized pipe, as it will rust and discolor the wall of the steam bath. Do NOT use any plastic type pipe or fittings. The steam head location should be 12" to 18" above the shower floor or 6" above the rim of the bathtub, and should be as far from the seating area as possible and not directly below the user control.

#### ⚠ CAUTION

No shutoff valve can be installed in the steam line. Do NOT create traps or valleys in this line which would trap condensation and block the flow of steam. The steam pipe should be pitched allowing condensation to run back toward the Steam Generator (preferred), or toward the steam head.

### Steam Generator Installation

The Steam Generator should be mounted in a location convenient for hook-up and service by the plumber and electrician.

#### ⚠ CAUTION

The Steam Generator is designed to be used ONLY in an upright and level position. To do otherwise would damage the unit and void the warranty.

1. The Steam Generator can be mounted to a wall or set on the floor. However, the unit must be secured. To secure the unit to a vertical wall, loosen the two screws holding the electrical access cover. Remove cover. Located inside the cabinet near the top left and right corners are mounting holes. Place top cover back and secure.
2. Connect the 3/8" water inlet to a shut off valve as described in Plumbing rough-in step 2 (above). The valve must be kept in an open position during normal operation. In an area where water hammer is a problem install a water hammer arrestor (not supplied) in the line.

**IMPORTANT:** Do NOT use a "saddle valve" or piercing type valve for water connection.

3. Connect the steam line from rough-in location described in Section 2 to the 3/4" nipple on the Steam Generator using a union (not supplied).

**IMPORTANTE:** Este producto debe ser instalado por un plomero y electricista autorizado de acuerdo con todos los códigos y regulaciones locales y nacionales aplicables de plomería y electricidad.

#### DIRECTRICES PARA LA SALA DE VAPOR

1. La sala de vapor debe estar completamente cerrada, con paredes, puertas, piso y techo terminados.
  2. Se recomienda utilizar una puerta con juntas para contener el vapor.
  3. Para evitar riesgos de resbalones y caídas, se deben instalar pisos o tiras antideslizantes en el baño de vapor.
  4. Verifique la idoneidad de cualquier material con el Delta Faucet Company. Las paredes y los techos deben estar contruidos con superficies resistentes al agua y no corrosivas, como baldosas, mármol u otras material no poroso. Evite el uso de plástico que no esté clasificado para la temperatura de 212°F del vapor que sale del cabezal de vapor.
  5. El techo debe estar inclinado para minimizar el goteo de condensado. La pendiente recomendada es de 2" por pie.
  6. Proporcione un desagüe en el piso.
  7. No se deben instalar dispositivos de calefacción, ventilación o aire acondicionado dentro de la sala de vapor.
  8. Las ventanas que forman parte del baño de vapor deben ser de doble panel y vidrio de seguridad templado.
  9. Para un rendimiento óptimo, limite la altura del techo de la sala de vapor a 8 pies. Exceder los 8 pies puede requerir un generador de vapor de mayor capacidad.
- NOTA:** Máx. la altura del techo es de 10 pies.

#### Pre-Instalación

1. Asegúrese de que se haya seleccionado el generador de vapor del tamaño adecuado usando la página de dimensionamiento en el Folleto de la línea completa, la Guía de precios, la Guía de dimensionamiento del generador, la Guía de herramientas del configurador, o en Sistemas residenciales/baño de vapor Sección de Información del producto en el sitio web de Brizo - [www.brizo.com](http://www.brizo.com).

#### AVISO

Es posible que un generador de vapor de tamaño inadecuado NO produzca la cantidad de vapor necesario para alcanzar la temperatura seleccionada.

2. Para un rendimiento óptimo, el generador de vapor debe ubicarse lo más cerca posible del recinto de la sala de vapor, la ducha o la bañera utilizando un tubo de cobre de 3/4" (el tubo de cobre de 1/2" también es aceptable, pero no es el preferido debido a la potencial de aumento del ruido del sistema). Si la tubería de vapor excede los diez pies, debe aislarse con un aislamiento de tubería adecuado clasificado para un mínimo de 212° F. La distancia máxima de la tubería de vapor no debe exceder un total de cincuenta pies lineales. Consulte Sugerencias de instalación.

#### AVISO

NO instale cerca de materiales inflamables como pinturas, diluyentes, gasolina, etc.

#### AVISO

Los generadores de vapor NO deben instalarse al aire libre, en áreas húmedas y en áreas propensas a la congelación o al calor extremo, como un ático sin ventilación. El hacerlo anulará la garantía.

3. La línea de vapor y la válvula de seguridad alcanzan una temperatura de 212°F durante el funcionamiento y deben protegerse adecuadamente para evitar lesiones personales en caso de contacto accidental.

#### Instalación de tuberías

1. Se requiere plomería para el suministro de agua y la línea de vapor. Esto debe completarse antes de tapar las paredes. Para su funcionamiento, el generador de vapor 8GE-TSG12 y 8GE-TSG15 requiere un diámetro externo de 3/8". tubo de cobre al accesorio del Generador para la entrada de agua y un tubo de cobre o latón de 3/4" para la salida de vapor.

**NOTA:** La válvula de seguridad debe conectarse a un desagüe indirecto mínimo de 3/4" o según lo requieran los códigos de plomería locales. En el improbable caso de que esta válvula se abra, la descarga debe dirigirse para evitar daños al hogar. No conecte la salida de la válvula de seguridad a la línea de vapor.

2. Entrada de agua: coloque la tubería de agua interna, 120 PSI máx., al suministro de agua caliente o fría. Se debe proporcionar una válvula de cierre con una conexión de 3/8" al generador de vapor en la ubicación del generador (consulte la Figura 3).
3. Salida de vapor - Empalme la línea de vapor con un tubo de cobre o latón de 3/4"; NO use tubería de hierro negro o galvanizada; oxidará y decolorará la pared del baño de vapor. NO utilice ningún tipo de tubería o accesorios plásticos. La ubicación del cabezal de vapor debe estar de 12" a 18" por encima del piso de la regadera o 6" por encima del borde de la bañera, y debe estar lo más lejos posible del área para sentarse y no directamente debajo del control del usuario.

#### AVISO

No se puede instalar una válvula de cierre en la línea de vapor. NO cree trampas o valles en esta línea que atraparían la condensación y bloquearían el flujo de vapor. La tubería de vapor debe estar inclinada para permitir que la condensación regrese hacia el generador de vapor (preferido) o hacia el cabezal de vapor. Cuando instale varios generadores de vapor, NO interconecte las tuberías de vapor.

#### Instalación del generador de vapor

El generador de vapor debe montarse en un lugar conveniente para que el plomero y el electricista puedan conectarlo y hacerle servicio.

#### AVISO

El generador de vapor está diseñado para usarse ÚNICAMENTE en posición vertical y posición nivelada; de lo contrario, dañaría la unidad y anularía la garantía.

1. El generador de vapor puede montarse en una pared o colocarse en el suelo. Sin embargo, la unidad debe estar fija. Para fijar la unidad a una pared vertical, afloje los dos tornillos que sujetan la cubierta de acceso eléctrico. Retire la cubierta. Dentro del gabinete, cerca de las esquinas superiores izquierda y derecha, se encuentran los orificios de montaje. Vuelva a colocar la cubierta superior y asegúrela.
2. Conecte la entrada de agua de 3/8" a una válvula de cierre como se describe en **Instalación de plomería, paso 2 (arriba)**. La válvula debe mantenerse en una posición abierta durante el funcionamiento normal. En un área donde el golpe de ariete sea un problema, instale un supresor de golpe de ariete en la línea. Consulte la Figura 2.

**IMPORTANTE:** NO utilice una "válvula de asiento" o una válvula de tipo perforante para la conexión de agua.

3. Conecte la línea de vapor desde el lugar de empalme descrito en la Sección 2 a la enterrosca de 3/4" en el generador de vapor usando una unión (no provista).

**IMPORTANT:** Ce produit doit être installé par un plombier et un électricien agréés conformément à tous les codes et réglementations locaux et nationaux applicables en matière de plomberie et d'électricité.

#### DIRECTIVES CONCERNANT L'ENCEINTE DE VAPEUR

1. L'enceinte de vapeur doit être complètement fermée, c'est-à-dire qu'elle doit être isolée par des murs, une porte, un plancher et un plafond.
2. Il est recommandé que la porte soit munie d'un joint afin qu'elle puisse retenir la vapeur.
3. Pour prévenir les pertes d'équilibre et les chutes, un revêtement de plancher antidérapant ou des bandes antidérapantes doivent être installés dans l'enceinte de vapeur.
4. Consultez le Delta Faucet Company pour vous assurer que le matériau convient. Les murs et le plafond doivent être constitués d'un matériau imperméable qui résiste à la corrosion comme les carreaux de céramique ou le marbre ou d'un autre matériau non poreux. Évitez d'utiliser un plastique qui peut ne pas être homologué pour la température de 100 oC (212 oF) de la vapeur qui s'échappe de la tête de vapeur.
5. Le plafond doit être incliné pour empêcher autant que possible le condensat de dégoutter. La pente recommandée est de 2 po au pied.
6. Installez un avaloir de sol.
7. N'installez pas d'appareil de chauffage ou de climatisation ni d'évent à l'intérieur de l'enceinte de vapeur.
8. Les fenêtres de l'enceinte de vapeur doivent être du type à double vitrage et constituées de verre de sécurité trempé.
9. Pour obtenir un rendement optimal, limitez la hauteur du plafond de l'enceinte de vapeur à 8 pieds. Si la hauteur excède 8 pieds, un générateur de vapeur plus puissant pourra être requis.

**NOTE :** La hauteur maximale du plafond est de 10 pieds.

#### Avant l'installation

1. Assurez-vous de sélectionner un générateur de vapeur de la bonne puissance en consultant la page de caractéristiques de puissance dans la brochure complète, le guide des prix, le guide de sélection de la puissance du générateur, l'outil de configuration, ou la section du site Web Brizo ([www.brizo.com](http://www.brizo.com)) qui renferme de l'information sur les bains et les enceintes de vapeur résidentiels.

#### ⚠ ATTENTION

Un générateur de vapeur n'ayant pas les caractéristiques de puissance requises pourra NE PAS produire la quantité de vapeur nécessaire à l'atteinte de la température recherchée.

2. Pour qu'il puisse procurer un rendement optimal, le générateur de vapeur doit se trouver aussi près que possible de l'enceinte de vapeur, de la douche ou de l'enceinte de baignoire et un tuyau de cuivre de 3/4 po doit être utilisé (l'utilisation d'un tuyau de cuivre de 1/2 po est acceptable, mais elle n'est pas la meilleure solution car elle peut accroître le bruit produit par le système). Si la longueur du tuyau de vapeur excède 10 pieds, celui-ci doit être recouvert d'un isolant homologué pour une température minimale de 100°C (212°F). La longueur du tuyau de vapeur ne doit pas dépasser cinquante pieds. Consultez les Méthodes d'installation proposées.

#### ⚠ ATTENTION

N'installez PAS le générateur près d'un endroit où sont conservés des produits inflammables : peinture, diluant à peinture, essence, etc.

#### ⚠ ATTENTION

Le générateur de vapeur NE DOIT PAS être installé à l'extérieur dans un endroit où il sera exposé à l'humidité ou au gel ni dans un endroit comme un grenier non ventilé où il sera exposé à une chaleur extrême. Le générateur de vapeur ne sera pas protégé par la garantie s'il a été installé à ces endroits.

3. Le tuyau de vapeur et la soupape de sûreté atteignent une température de 100°C (212°F) pendant le fonctionnement l'appareil. Ces éléments doivent être isolés adéquatement afin que personne ne risque de se blesser en cas de contact accidentel.

#### Plomberie brute

1. La plomberie brute est requise pour l'alimentation en eau et en vapeur. Elle doit être installée avant que les murs soient fermés. Un tuyau de cuivre de 3/8 po DE doit être raccordé à l'entrée d'eau du générateur 8GE-TSG12 et 8GE-TSG15 et un tuyau de cuivre ou de laiton de 3/4 po doit être raccordé à sa sortie de vapeur.

**NOTE:** La soupape de sûreté doit être raccordée à un tuyau d'évacuation d'au moins 3/4 po selon la méthode de raccordement indirect ou les exigences du code de la plomberie en vigueur dans la région de telle sorte que, dans l'éventualité peu probable où la soupape s'ouvrirait, l'eau évacuée serait dirigée de manière à ne pas endommager la maison. Ne raccordez pas la sortie de la soupape de sécurité à la conduite de vapeur.

2. Entrée d'eau – Installez un tuyau d'alimentation en eau froide ou en eau chaude homologué pour une pression de 120 lb/po max. Un robinet d'arrêt de 3/8 po doit être monté dans le tuyau d'alimentation du générateur de vapeur à l'endroit où se trouvera le générateur de vapeur (reportez-vous à la figure 3).
3. Sortie de vapeur – Le tuyau de vapeur doit être en cuivre ou en laiton et il doit avoir un diamètre de 3/4 po. ÉVITEZ d'utiliser un tuyau en fer ou en acier galvanisé. Ce matériau rouille et tachera le mur du bain de vapeur. ÉVITEZ d'utiliser un tuyau et des raccords en plastique, peu importe leur type. La tête de vapeur doit se trouver à une hauteur comprise entre 12 po et 18 po par rapport au plancher de la douche ou à 6 po au-dessus du rebord de la baignoire et elle doit être située aussi loin que possible du coin salon et non directement sous le contrôle de l'utilisateur.

#### ⚠ ATTENTION

Évitez d'installer un robinet d'arrêt dans le tuyau de vapeur. NE CRÉEZ PAS de pièges ni de creux qui retiendraient la condensation et bloqueraient la circulation de la vapeur. Le tuyau de vapeur doit être incliné de manière que la condensation retourne vers le générateur de vapeur (solution idéale) ou qu'elle s'écoule vers la tête de vapeur. Si vous installez plus d'un générateur de vapeur, ÉVITEZ d'interconnecter les tuyaux de vapeur.

#### Installation du générateur de vapeur

Le générateur de vapeur doit être installé à un endroit où il peut être branché et entretenu facilement par un plombier et un électricien.

#### ⚠ ATTENTION

Le générateur de vapeur est conçu pour être utilisé UNIQUEMENT alors qu'il se trouve debout et de niveau. Un générateur de vapeur installé dans une autre position ne sera pas protégé par la garantie.

1. Le générateur de vapeur peut être monté au mur ou placé sur le plancher. Il doit toutefois être fixé. Pour le fixer à un mur vertical, desserrez les deux vis qui retiennent le couvercle d'accès au bornier ou au bloc-fusibles. Retirez le couvercle. Des trous de montage sont situés près des coins supérieurs gauche et droit du boîtier. Remettez le couvercle supérieur en place et fixez-le.
2. Raccordez l'entrée d'eau de 3/8 po à un robinet d'arrêt de la manière décrite à l'étape 2 de la section Plomberie brute (qui précède). Le robinet doit être ouvert lorsque l'appareil fonctionne. S'il y a des coups de bélier, installez un dispositif anti-bélier dans le tuyau. Consultez la figure 2.

**IMPORTANT :** ÉVITEZ de monter un robinet-vanne à étrier ou un robinet de type perceur dans le tuyau d'alimentation en eau.

3. Raccordez le tuyau de vapeur de la plomberie brute décrit dans la section 2 au manchon fileté de 3/4 po du générateur de vapeur au moyen d'un raccord-union (non fourni).

Figure 2 - Plumbing Diagram/Diagrama de la plomería/Schéma de plomberie

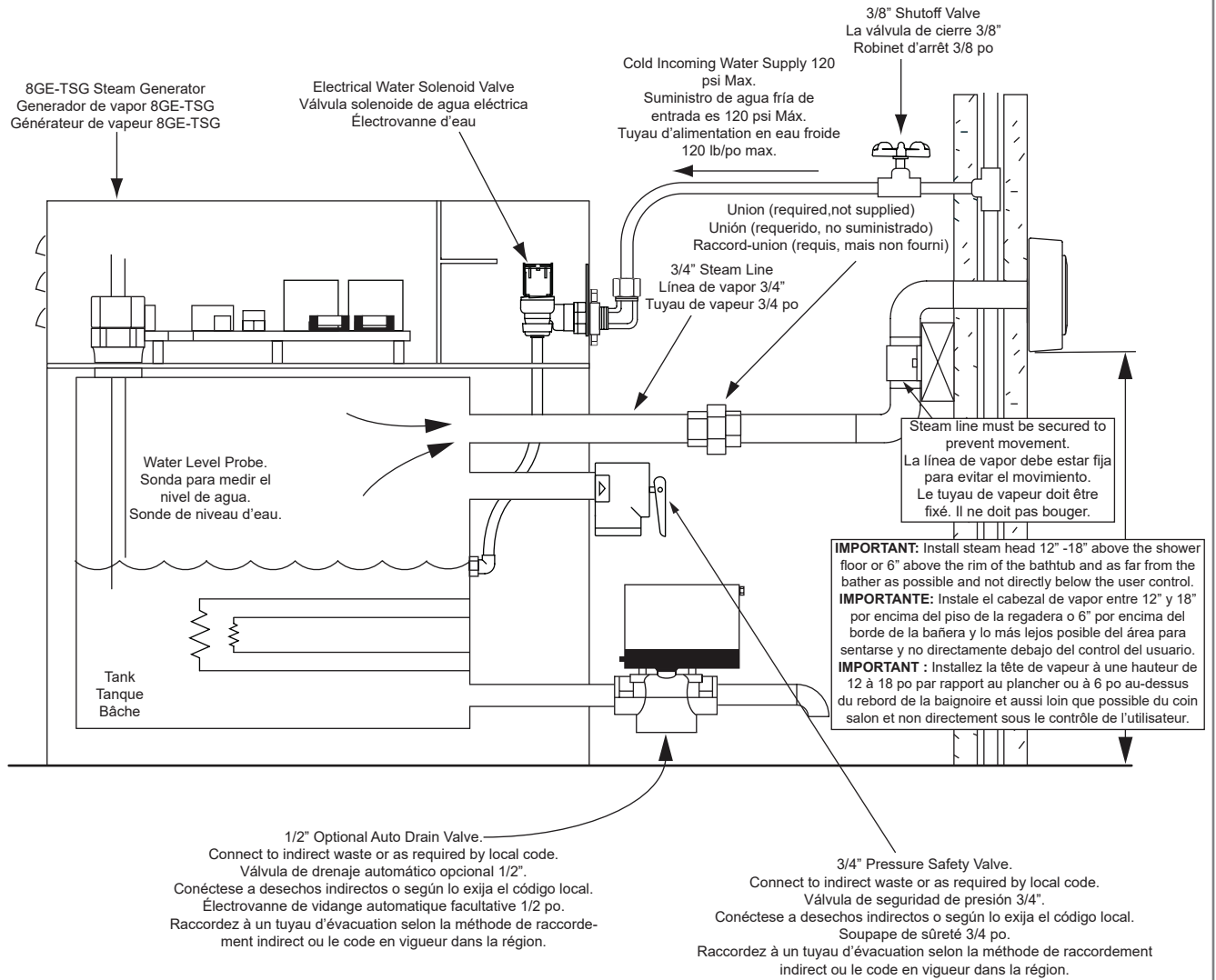
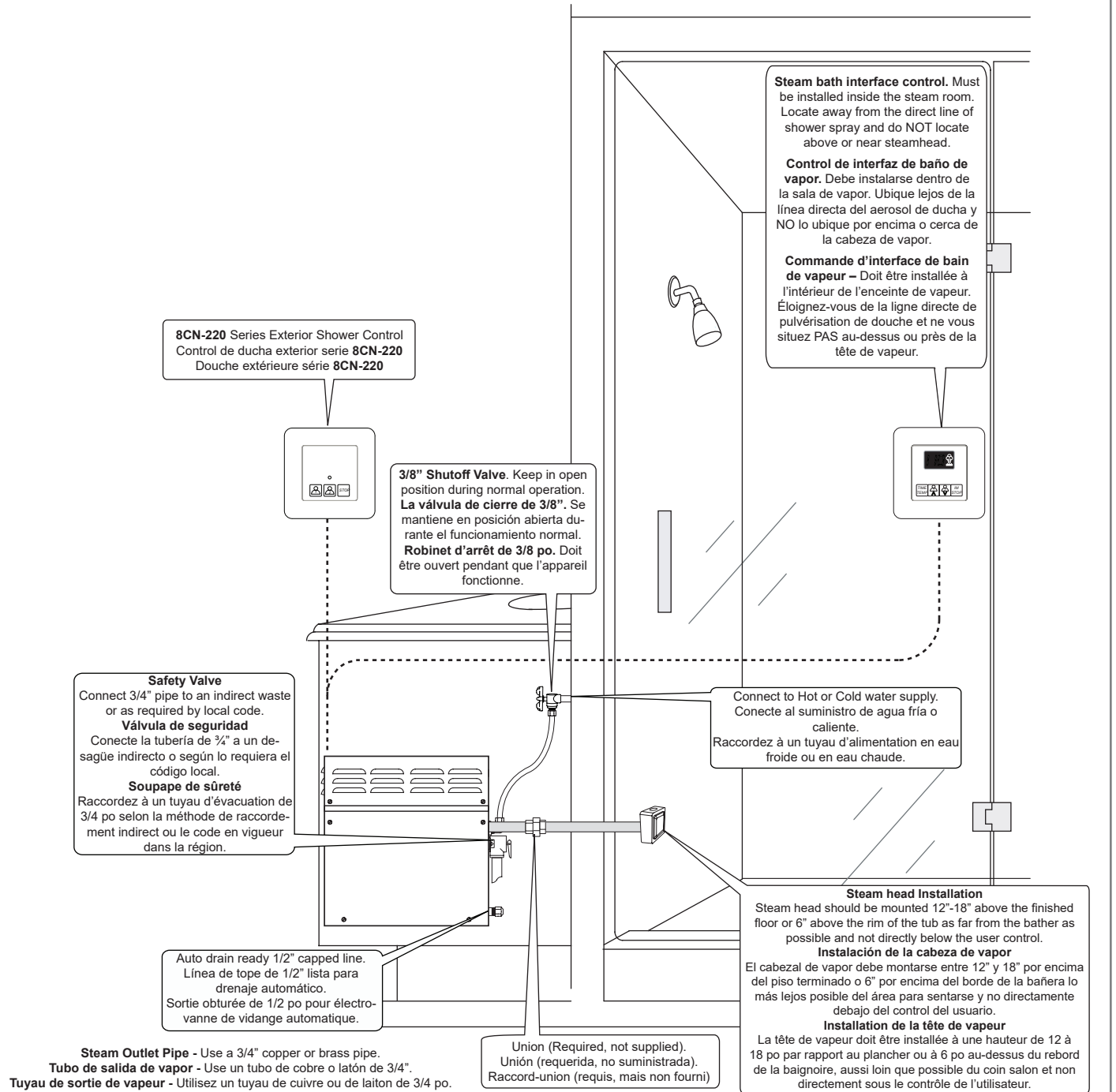


Figure 3 - Typical Installation/Instalación típica/Installation typique



**CAUTION**

Do NOT install a shutoff valve on the steam outlet pipe. Do NOT create traps or valleys in this line which would prevent the flow of steam. The steam outlet pipe should be pitched toward the steam generator (preferred), allowing condensation to run back into the steam generator or toward the steam head. If the steam pipe exceeds ten feet, use an appropriate pipe insulation rated for a minimum of 212° F.

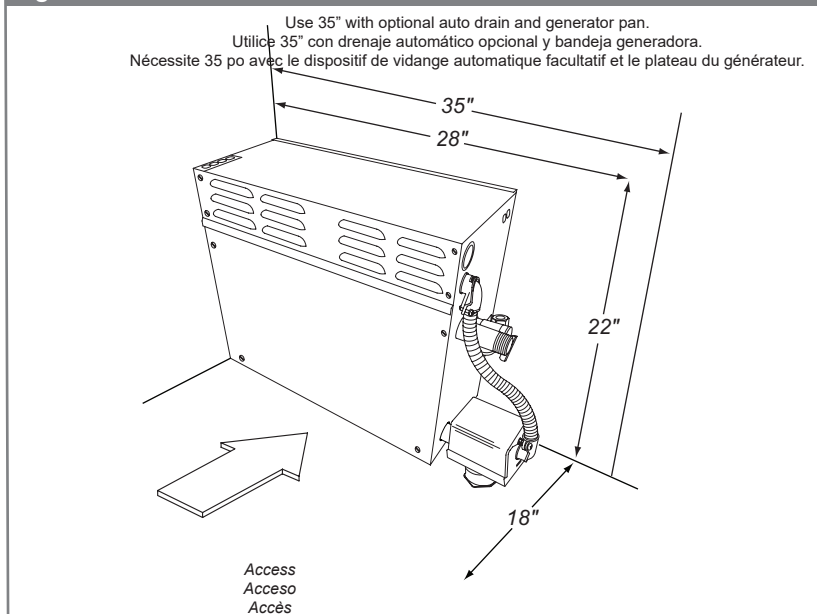
**AVISO**

NO instale una válvula de cierre en la tubería de salida de vapor. NO cree trampas o valles en esta línea que impidan el flujo de vapor. La tubería de salida de vapor debe inclinarse hacia el generador de vapor (preferentemente), permitiendo que la condensación regrese al generador de vapor o hacia el cabezal de vapor. Si la tubería de vapor excede los diez pies, use un aislamiento de tubería adecuado clasificado para un mínimo de 212° F.

**ATTENTION**

ÉVITEZ d'installer un robinet d'arrêt dans le tuyau de sortie de vapeur. NE CRÉEZ PAS de pièges ni de creux qui empêcheraient la circulation de la vapeur. Le tuyau de sortie de vapeur doit être incliné de manière que la condensation retourne vers le générateur de vapeur (solution idéale) ou qu'elle s'écoule vers la tête de vapeur. Si la longueur du tuyau de vapeur excède dix pieds, recouvrez celui-ci d'un isolant adéquat homologué pour une température d'au moins 100°C (212°C).

Figure 4



Select a location for mounting the steam generator that is accessible for installation and service. Figure 4 shows the minimum installation space required.

**⚠ CAUTION**

Steam generators must be located indoors, in an area where the temperature is limited to 50° F - 104° F. Steam generators must NOT be installed outdoors, in moist, humid areas, in areas prone to freezing, or in extreme heat such as an unventilated attic. To do so will void the warranty.

**IMPORTANT:** Steam generator must be installed upright and level. The serial number info should be visible and the steam generator should be accessible for service.

Seleccione una ubicación para montar el generador de vapor que sea accesible para la instalación y el servicio. En la figura 4 se muestra el espacio mínimo de instalación necesario.

**⚠ AVISO**

Los generadores de vapor deben ubicarse en espacios interiores, en un área donde la temperatura se limite a 50° F - 104° F. Los generadores de vapor NO deben instalarse al aire libre, en áreas húmedas, en áreas propensas a la congelación o al calor extremo, como un ático sin ventilación. El hacerlo anulará la garantía.

**IMPORTANTE:** El generador de vapor debe instalarse en posición vertical y nivelada. La información del número de serie debe estar visible y el generador de vapor debe estar accesible para el servicio.

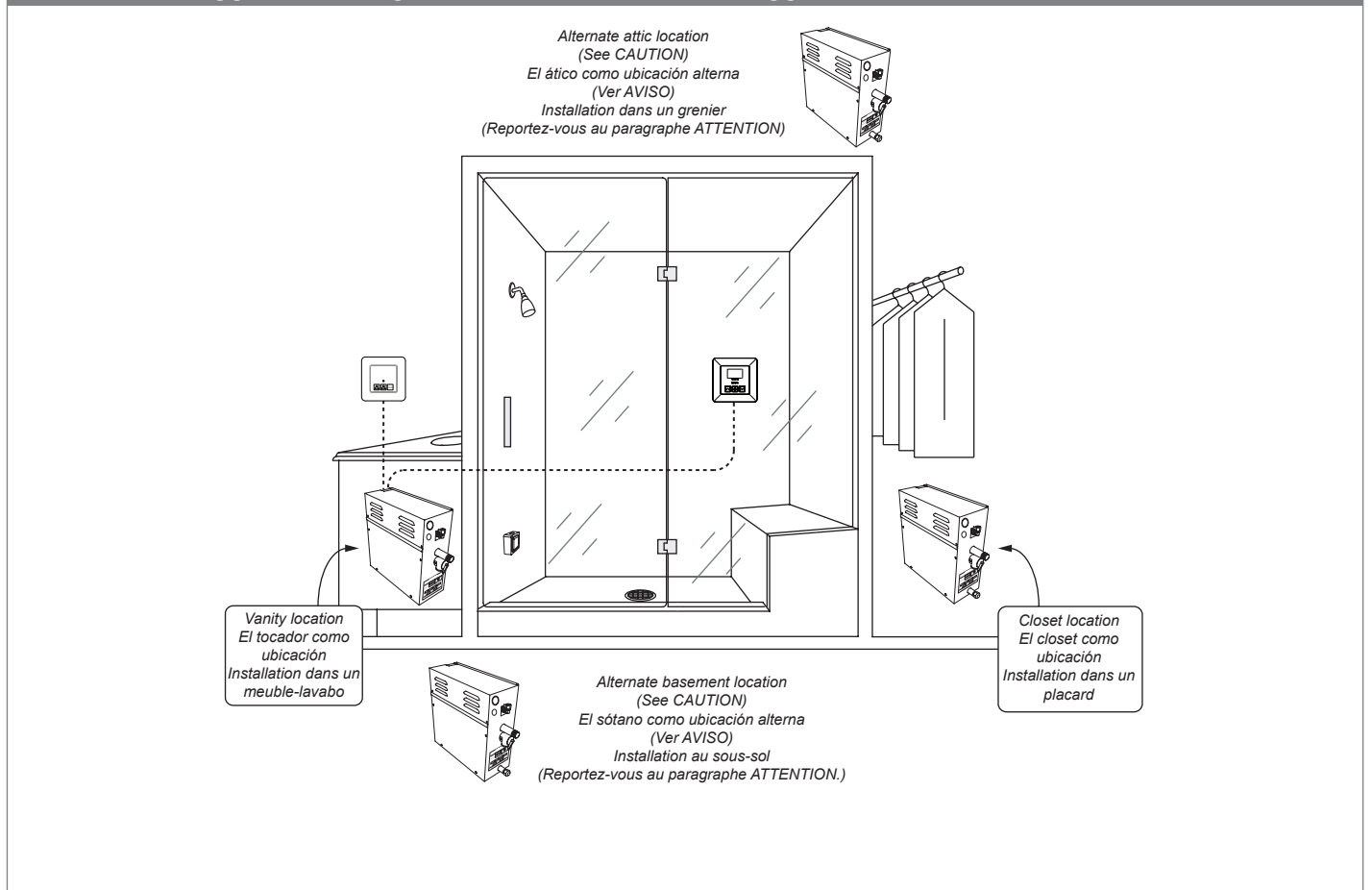
Sélectionnez un endroit pour monter le générateur de vapeur qui est accessible pour l'installation et l'entretien. La figure 4 montre l'espace minimum nécessaire pour l'installation.

**⚠ ATTENTION**

Les générateurs de vapeur doivent être situés à l'intérieur, à un endroit où la température est comprise entre 10°C et 40°C (50°F - 104°F). Les générateurs de vapeur NE DOIVENT PAS être installés à l'extérieur, à un endroit où ils peuvent être exposés à l'humidité ou au gel, ni à un endroit comme un grenier non ventilé où ils peuvent être exposés à une chaleur extrême. Un générateur de vapeur installé à un de ces endroits ne sera pas protégé par la garantie.

**IMPORTANT:** Le générateur de vapeur doit être installé debout et de niveau. Le numéro de série doit être visible et le générateur de vapeur doit être accessible aux fins d'entretien.

## Installation Suggestions/Sugerencias de instalación/Suggestions d'installation



### ⚠ CAUTION

Steam generators must be located indoors, in an area where the temperature is limited to 50° F - 104° F. Steam generators must NOT be installed outdoors, in moist, humid areas, in areas prone to freezing, or in extreme heat such as an unventilated attic. To do so will void the warranty.

### ⚠ AVISO

Los generadores de vapor deben ubicarse en el interior, en un área donde la temperatura esté limitada a 50 °F - 104 °F. Los generadores de vapor NO deben instalarse al aire libre, en áreas húmedas, en áreas propensas a la congelación o al calor extremo, como un ático sin ventilación. Hacerlo anulará la garantía.

### ⚠ ATTENTION

Les générateurs de vapeur doivent être situés à l'intérieur, à un endroit où la température est comprise entre 10°C et 40°C (50°F – 104°F). Les générateurs de vapeur NE DOIVENT PAS être installés à l'extérieur, à un endroit où ils peuvent être exposés à l'humidité ou au gel, ni à un endroit comme un grenier non ventilé où ils peuvent être exposés à une chaleur extrême. Un générateur de vapeur installé à un de ces endroits ne sera pas protégé par la garantie.

### Checklist

**Before starting, ensure that the conditions of the following checklist have been met:**

- The proper size steam generator has been selected by using the sizing page in the full line brochure, pricing guide, configurator tool or the generator sizing guide in the residential system/steam bath product information section of the website-**www.Brizo.com**

**⚠ CAUTION**

An improperly sized Steam Generator will NOT produce the amount of steam necessary to reach selected temperature.

- The proper voltage steam generator has been selected (i.e., 208V, 220V or 240V). A 208V generator operating on 240V will damage the heating element, and a 240V generator operating on 208V will result in a 25% loss of power.

- The steam generator is installed in an upright position.
- The proper sized 90° C copper wire and circuit breaker have been used.
- The circuit breaker is NOT a GFI (ground fault interrupter) type.
- The steam generator is properly grounded.
- The circuit breaker or disconnect switch is on.
- Water supply is open to the steam generator.

### Lista de verificación

**Antes de comenzar, asegúrese de que se hayan cumplido las condiciones de la siguiente lista de verificación:**

- Que haya seleccionado El generador de vapor del tamaño adecuado usando la página de dimensionamiento en el folleto de la línea completa, la guía de precios, la herramienta de configuración o la guía de dimensionamiento del generador en la sección de información del producto de baño de vapor/sistema residencial del sitio web: **www.Brizo.com**

**⚠ AVISO**

Un generador de vapor de tamaño inadecuado NO producirá el cantidad de vapor necesaria para alcanzar la temperatura seleccionada.

- Se ha seleccionado el generador de vapor de voltaje adecuado (es decir, 208 V, 220 V o 240 V). Un generador de 208 V que funcione con 240 V dañará el elemento de calefacción, y un generador de 240 V que funcione con 208 V puede resultar en una pérdida eléctrica del 25 %.

- El generador de vapor se ha instalado en posición vertical.
- Se han utilizado el cable de cobre de 90 °C y el disyuntor del tamaño adecuado.
- El disyuntor NO es del tipo GFI (interruptor de falla a tierra).
- El generador de vapor está correctamente conectado a tierra.
- El disyuntor o interruptor de desconexión está encendido.
- El suministro de agua tiene paso al generador de vapor.

### Liste de vérification

**Avant de débuter, assurez-vous que les conditions énumérées dans la liste de vérification qui suit sont remplies.**

- Vous avez sélectionné un générateur de vapeur de la bonne puissance en consultant la page de caractéristiques de puissance dans la brochure complète, le guide des prix, l'outil de configuration ou le guide de sélection de la puissance du générateur. Ces documents se trouvent dans la section du site Web Brizo (www.brizo.com) qui renferme de l'information sur les bains de vapeur résidentiels.

**⚠ ATTENTION**

Un générateur de vapeur n'ayant pas les caractéristiques de puissance requises pourra NE PAS produire la quantité de vapeur nécessaire à l'atteinte de la température recherchée.

- Vous avez sélectionné un générateur de la bonne tension (c.-à-d. 208 V, 220 V ou 240 V). Faire fonctionner un générateur homologué pour une tension de 208 V sous une tension de 240 V endommagera l'élément chauffant et faire fonctionner un générateur homologué pour une tension de 240 V sous une tension de 208 V entraînera une perte de puissance de 25 %.

- Le générateur est installé debout.
- Le générateur est raccordé avec un disjoncteur et un câble en cuivre du bon calibre homologués pour une température de 32°C (90°F).
- Le disjoncteur N'EST PAS un disjoncteur de fuite à la terre.
- Le générateur de vapeur est mis à la terre correctement.
- Le disjoncteur ou le sectionneur est fermé.
- Le robinet du tuyau d'alimentation en eau du générateur de vapeur est ouvert.

## Pre-Installation

1. Proper electrical supply (208, 220 or 240 Volt): See rating label on Steam Generator and Chart on page 14. Determine proper size of wire, voltage, amperage, and phase for the Steam Generator. 90°C copper wire is required for generator connection.
2. In-line fuse/circuit breaker required: Fuse/circuit breaker to be installed must be sized in accordance with chart on back page. Do NOT install a GFI (Ground Fault Interrupter) to this equipment (per article 210-8 in the National Electric Code).
3. Route power supply cable to the location where the Steam Generator will be installed (before walls are closed).

## Electrical Rough-in

1. Route appropriate power cable to the location the steam generator will be installed. If receptacle is desired, mount the box for the receptacle near the location of the steam generator.

**NOTE:** The plug and receptacle require a rating of no less than 250v and proper amperage. Refer to chart on page 14 for amperage rating. After the walls are complete, the steam generator and control can be wired.

## Steam Generator Electrical Installation

**⚠ WARNING**  
All power to the Steam Generator must be turned off during installation.

1. Remove the two screws holding the electrical access cover and remove cover.
2. Locate the supply line knockout. Mount proper strain relief into knockout hole.
3. Strip back power cable's outer insulation jacket eight inches and insert into steam generator. Strip back insulation ½" from the three (3) incoming wires (two power and one ground).
4. Insert ground wire into grounding lug located on the right side of the electrical compartment and secure.

**⚠ WARNING**  
Be sure the ground wire does not come in contact with a live electrical part.

5. Locate the terminal/fuse block in the upper portion of the electrical compartment. Insert power wires into the power lugs on the front of the terminal/fuse block and secure.

## Optional Auto Drain Valve Connection

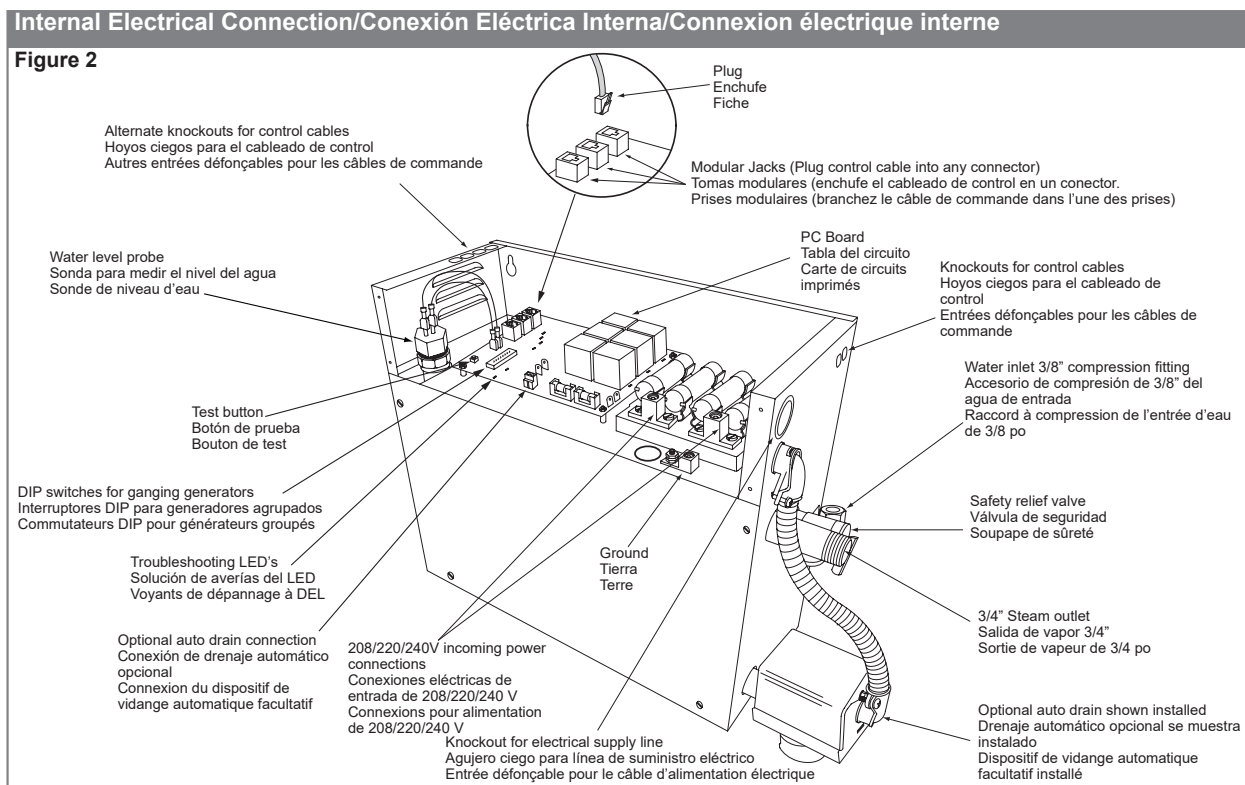
**IMPORTANT:** Connect the drain to an indirect waste or as permitted by code. Do not connect the drain to the steam line.

1. Open knockout for auto drain valve conduit connection.
2. Route flexible conduit from valve to knockout and secure.
3. Connect two wires from valve to the auto drain connection J11 on the printed circuit board (see Figure 2).

## Ganging Multiple Steam Generators

**IMPORTANT:** When ganging 2 to 4 steam generators together an additional steam head and control cable must be purchased for each additional generator.

1. Locate the control cable knockout at top of steam generator. Mount proper strain relief into knockout hole (see Figure 3).
2. Route control cable from any one of the 3 modular jacks located on the circuit board to the steam generator to be ganged (see Figure 3).
3. Set DIP switches on each additional steam generator's main PCB as shown in the gangleable generators chart (see Figure 3).



### Pre-instalación

1. Suministro eléctrico adecuado (208, 220 o 240 voltios): consulte la etiqueta de clasificación en el generador de vapor y la tabla en la página 14. Determine el tamaño adecuado del cable, el voltaje, el amperaje y la fase para el generador de vapor. Se requiere cable de cobre de 90°C para la conexión del generador.
2. Se requiere fusible/disyuntor en línea: El fusible/disyuntor que se instalará debe ser del tamaño de acuerdo con la tabla en la última página. NO instale un GFI (interruptor de falla a tierra) en este equipo (según el artículo 210-8 del Código Eléctrico Nacional).
3. Dirija el cable de alimentación eléctrica hasta el lugar donde se instalará el generador de vapor (antes de tapar las paredes).

### Instalación eléctrica

1. Dirija el cable eléctrico adecuado hasta el lugar donde se instalará el generador de vapor. Si desea un receptáculo, monte la caja para el receptáculo cerca de la ubicación del generador de vapor.

**NOTA:** El enchufe y el receptáculo requieren una clasificación de no menos de 250 V y el amperaje adecuado. Consulte la tabla en la página 14 para conocer el amperaje nominal. Una vez que las paredes están completas, el generador de vapor y el control pueden cablearse.

### Instalación eléctrica del generador de vapor

#### ⚠ ADVERTENCIA

Durante la instalación toda la electricidad al generador de vapor debe estar apagada.

1. Retire los dos tornillos que sujetan la cubierta de acceso eléctrico y retire la cubierta.
2. Localice el orificio ciego de la línea de suministro. Monte el alivio de tensión adecuado en el orificio ciego.
3. Pele la funda de aislamiento exterior del cable eléctrico ocho pulgadas e insértela en el generador de vapor. Pele el aislamiento 1/2" de los tres (3) alambres de entrada (dos de alimentación y uno toma a tierra).
4. Inserte el cable de conexión a tierra en la lengüeta de conexión a tierra ubicada en el lado derecho del compartimiento eléctrico y asegúrelo.

#### ⚠ ADVERTENCIA

Asegúrese de que el cable a tierra no entre en contacto con una parte eléctrica activa.

5. Localice el bloque de terminales/fusibles en la parte superior del compartimiento eléctrico. Inserte los cables eléctricos en las lengüetas de alimentación en la parte frontal del bloque de terminales/fusibles y asegúrelos.

### Conexión de válvula de drenaje automático opcional

**IMPORTANTE:** Conecte el drenaje a un desagüe indirecto o según lo que permita el código. No conecte el drenaje a la línea de vapor.

1. Abra el orificio ciego para la conexión del conducto de la válvula de drenaje automático.
2. Dirija el conducto flexible desde la válvula hasta el orificio ciego y asegúrelo.
3. Conecte dos alambres de la válvula a la conexión de drenaje automático J11 en la placa de circuito impreso (vea la Figura 2).

### Conexión de múltiples generadores de vapor

**IMPORTANTE:** Cuando se conectan de 2 a 4 generadores de vapor, se debe comprar un cabezal de vapor y un cable de control adicional para cada generador adicional.

1. Localice el hoyo ciego para el cableado de control en la parte superior del generador de vapor. Monte el alivio de tensión adecuado en el hoyo ciego (vea la Figura 3).
2. Dirija el cableado de control desde cualquiera de los 3 enchufes modulares ubicados en la placa de circuito hasta el generador de vapor que se conectará (vea la Figura 3).
3. Configure los interruptores DIP en la PCB principal de cada generador de vapor adicional como se muestra en la tabla de generadores acoplables (vea la Figura 3).

### Avant l'installation

1. Alimentation électrique adéquate (208, 220 ou 240 V) : Consultez la plaque signalétique sur le générateur de vapeur et le tableau à la page 14. Déterminez le calibre du câble, l'intensité du courant et la phase pour le générateur de vapeur. Un câble de cuivre homologué pour une température de 32°C (90°F) est requis pour le branchement du générateur de vapeur.
2. Disjoncteur ou fusible requis : Le disjoncteur ou le fusible doit être du calibre indiqué dans le tableau de la dernière page. ÉVITEZ d'installer un disjoncteur de fuite à la terre pour cet appareil (exigence de l'article 210-8 du National Electric Code).
3. Faites courir le câble d'alimentation électrique jusqu'à l'endroit où le générateur de vapeur sera installé (avant que les murs soient fermés).

### Câblage électrique

1. Faites courir un câble électrique adéquat jusqu'à l'endroit où le générateur de vapeur sera installé. Si l'installation d'une prise de courant est souhaitable, installez le boîtier de la prise près de l'endroit où se trouvera le générateur de vapeur.

**NOTE:** La prise et le boîtier doivent être homologués pour une tension de 250 V et l'intensité requise. Consultez le tableau de la page 14 pour ce qui est de l'intensité requise. Une fois que la construction des murs est terminée, le générateur de vapeur et le dispositif de commande peuvent être câblés.

### Branchement électrique du générateur de vapeur

#### **⚠ AVERTISSEMENT**

L'alimentation électrique du générateur de vapeur doit être interrompue entièrement pendant l'installation.

1. Retirez les deux vis qui retiennent le couvercle d'accès au bornier ou au bloc-fusibles et enlevez le couvercle.
2. Trouvez l'entrée défonçable pour le câble d'alimentation. Montez un serre-câble adéquat dans le trou de l'entrée défonçable.
3. Retirez la gaine isolante extérieure du câble d'alimentation sur huit pouces et introduisez le câble dans le générateur de vapeur. Retirez l'isolant des trois (3) fils (deux fils d'alimentation et un fil de mise à la terre) sur ½ po.
4. Introduisez le fil de mise à la terre dans l'ergot situé du côté droit du logement et fixez-le.

#### **⚠ AVERTISSEMENT**

Assurez-vous que le fil de mise à la terre ne pourra pas entrer en contact avec une pièce sous tension.

5. Trouvez le bloc-fusibles ou le bornier dans la partie supérieure du logement. Introduisez les fils électriques dans les ergots à l'avant du bornier ou du bloc-fusible et fixez-les.

### Raccordement du dispositif de vidange automatique facultatif

**IMPORTANT:** Raccordez le drain à une évacuation indirecte ou conformément au code. Ne raccordez pas le drain à la conduite de vapeur.

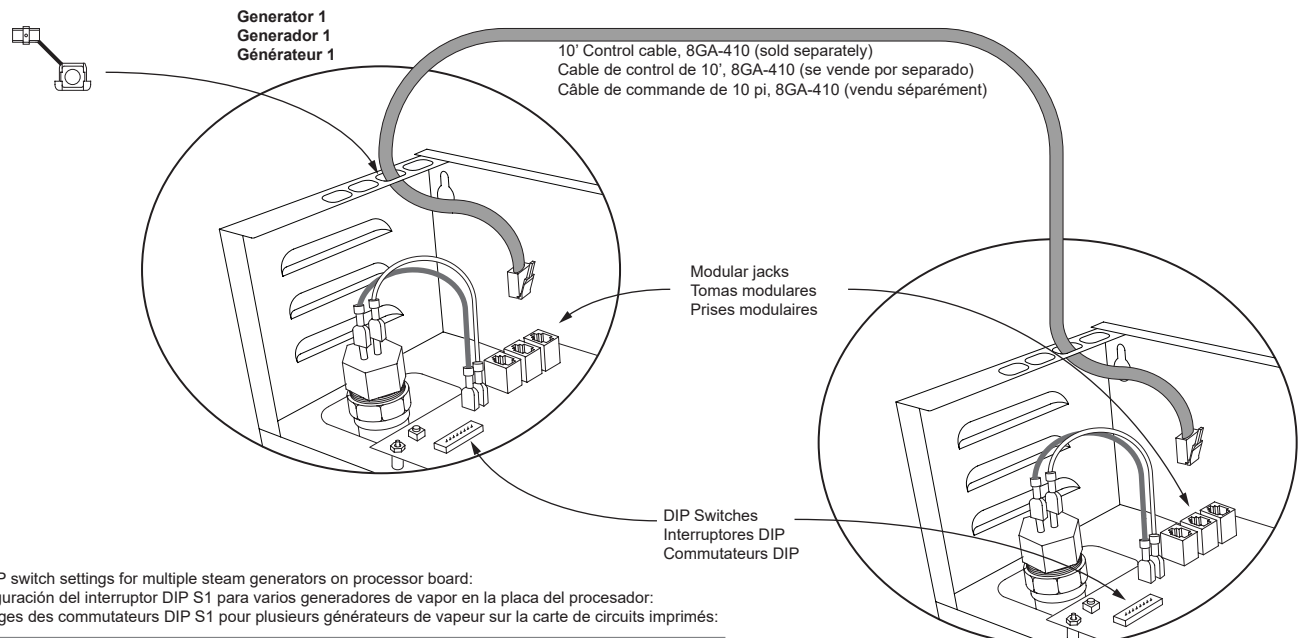
1. Ouvrez l'entrée défonçable pour le raccordement du tuyau de l'électrovanne de vidange automatique.
2. Faites courir le tuyau souple de l'électrovanne jusqu'à l'entrée défonçable et fixez-le.
3. Connectez les deux fils de l'électrovanne dans la prise du dispositif de vidange automatique J11 sur la carte de circuits imprimés (reportez-vous à la figure 2).

### Groupe de plusieurs générateurs de vapeur

**IMPORTANT :** Si vous groupez de 2 à 4 générateurs de vapeur, vous devez acheter un tête de vapeur et un câble de commande supplémentaires pour chaque générateur supplémentaire.

1. Trouvez l'entrée défonçable pour le câble de commande au haut du générateur de vapeur. Montez un serre-câble adéquat dans le trou de l'entrée défonçable (reportez-vous à la figure 3).
2. Faites courir le câble de commande à partir de l'une des 3 prises modulaires situées sur la carte de circuits imprimés jusqu'au générateur de vapeur à grouper (reportez-vous à la figure 3).
3. Réglez les commutateurs DIP de la carte de circuits imprimés de chaque générateur de vapeur supplémentaire de la manière indiquée dans le tableau de groupage des générateurs (reportez-vous à la figure 3).

Figure 3 - Ganging Steam Generators (when applicable)/Agrupación de los generadores de vapor (cuando aplicable)/Générateurs de vapeur (le cas échéant)



S1 DIP switch settings for multiple steam generators on processor board:  
 Configuración del interruptor DIP S1 para varios generadores de vapor en la placa del procesador:  
 Réglages des commutateurs DIP S1 pour plusieurs générateurs de vapeur sur la carte de circuits imprimés:





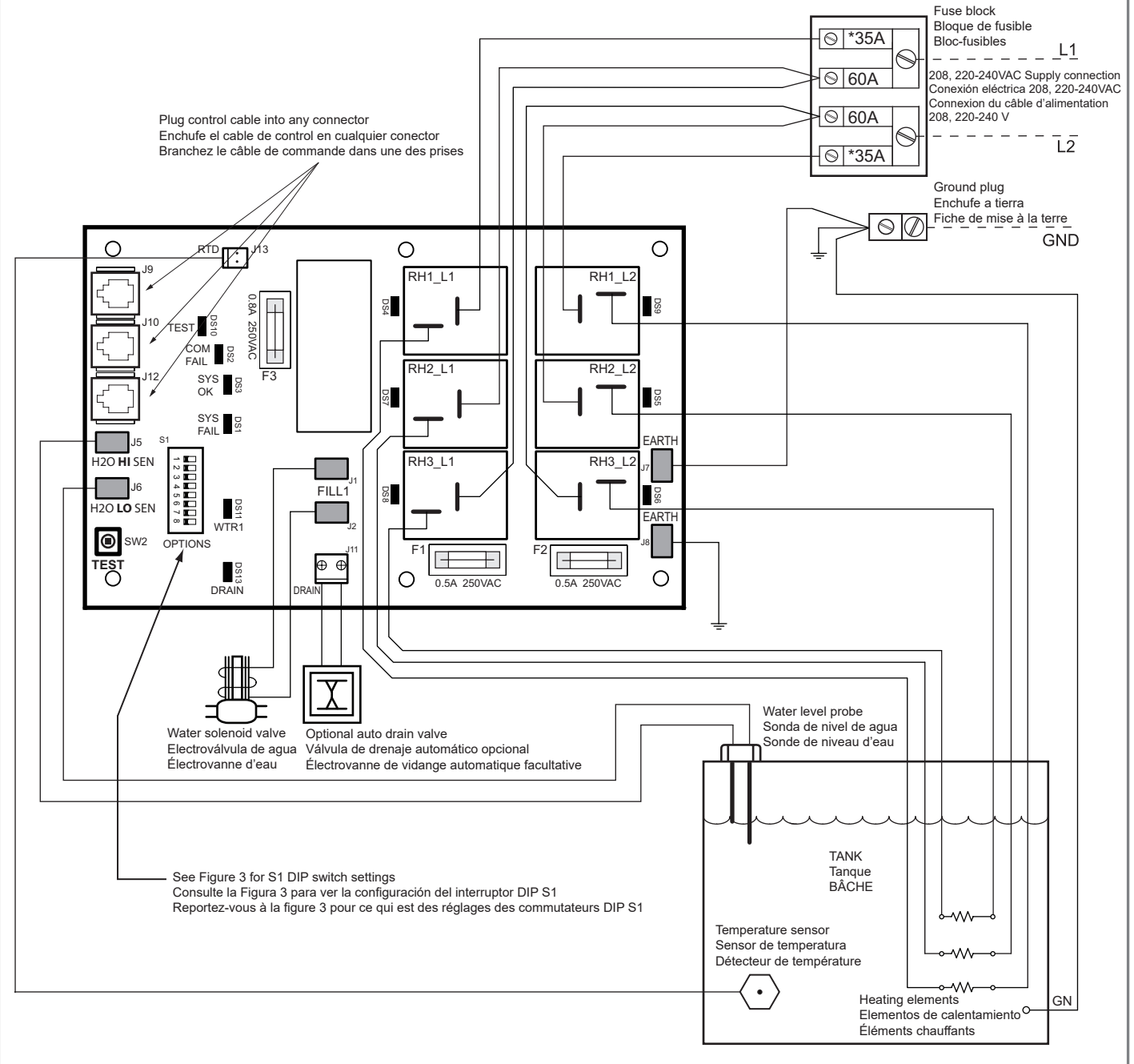
<p><b>Generator 1:</b> </p> <p>All switches to the left (Factory default setting)</p> <p><b>Generador 1:</b></p> <p>Todos los interruptores a la izquierda (configuración predeterminada de fábrica)</p> <p><b>Générateur 1 :</b></p> <p>Tous les commutateurs à gauche (réglage par défaut en usine)</p>	<p><b>Generator 2:</b> </p> <p>Set switch 1 to the right</p> <p><b>Generador 2:</b></p> <p>Coloque el interruptor a la derecha</p> <p><b>Générateur 2:</b></p> <p>Positionnez le commutateur 2 à droite</p>
<p><b>Generator 3:</b> </p> <p>Set switch 2 to the right</p> <p><b>Generador 3:</b></p> <p>Coloque el interruptor a la derecha</p> <p><b>Générateur 3:</b></p> <p>Positionnez le commutateur 2 à droite</p>	<p><b>Generator 4:</b> </p> <p>Set switches 1 &amp; 2 to the right</p> <p><b>Generador 4:</b></p> <p>Coloque los interruptores 1 y 2 a la derecha</p> <p><b>Générateur 4:</b></p> <p>Positionnez les commutateurs 1 et 2 à droite</p>

Figure 4 - Wiring Diagram/Diagrama de cableado/Schéma de câblage

\*8GE-TSG series generator 240V/220V uses 40A fuse and 208V uses 50A fuse.  
 \* El generador de la serie 8GE-TSG 240V / 220V usa fusible 40A y 208V usa fusible 50A.  
 \* Le générateur de la série 8GE-TSG 240V / 220V utilise un fusible 40A et 208V utilise un fusible 50A.



Specification Chart/Tabla de especificaciones/Tableau des exigences

Model No.	Max. Cu. Ft. For Area Up To	KW	Volt	Phase	Amps	Breaker Size
8GE-TSG12-240-1	550	12	240	1	50	60
8GE-TSG12-208-1			208	1	58	70
8GE-TSG12-208-3			208	3	33	40
8GE-TSG12-220-1			220	1	55	70
8GE-TSG15-240-1	675	15	240	1	63	80
8GE-TSG15-208-1			208	1	72	90
8GE-TSG15-208-3			208	3	42	50
8GE-TSG15-220-1			220	1	68	80

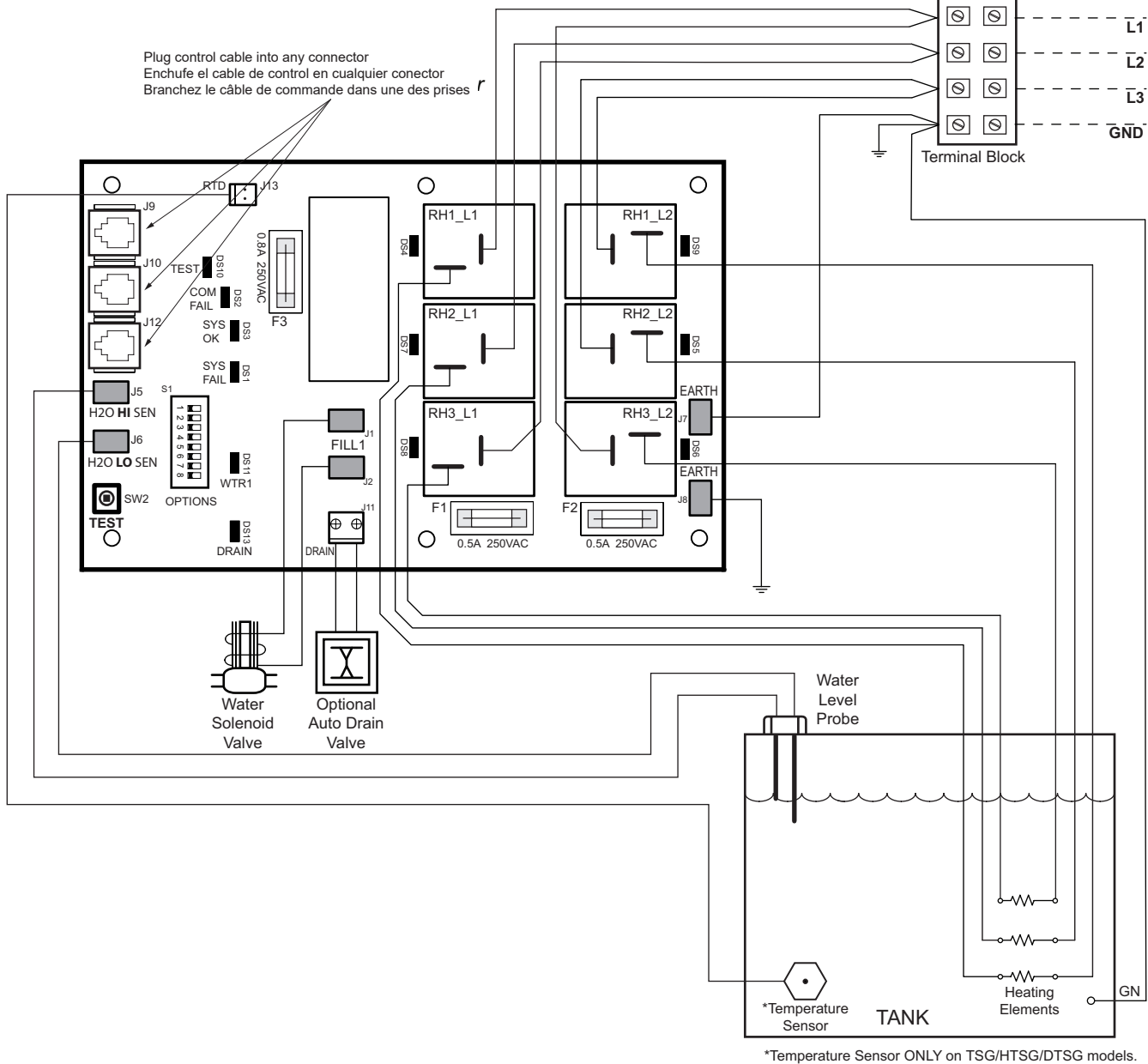
90° C copper wire is required for generator connection. Installation shall be in accordance with applicable electrical codes.

Se requiere un cable de cobre de 90 °C para la conexión del generador. La instalación se debe realizar de acuerdo con los códigos eléctricos aplicables.  
 Un câble en cuivre homologué pour une température de 32°C (90°F) est requis pour le branchement du générateur de vapeur conformément aux codes de l'électricité applicables.

Figure 5 - Wiring Diagram - Three Phase/Diagrama de cableado-Trifásico/Schéma de câblage-triphasé

208, 220-240VAC Supply connection  
 Conexión eléctrica 208, 220-240VAC  
 Connexion du câble d'alimentation  
 208, 220-240 V

Plug control cable into any connector  
 Enchufe el cable de control en cualquier conector  
 Branchez le câble de commande dans une des prises r



**WARNING SIGN INSTALLATION / INSTALACIÓN DE LA SEÑAL DE AVISO / INSTALLATION DU PANNEAU D'AVERTISSEMENT:**

**Commercial use:**

The warning sign must be permanently installed on the steam room door or the wall immediately adjacent to the steam room.

**Uso comercial:**

El letrero de advertencia debe instalarse permanentemente en la puerta de la sala de vapor o en la pared inmediatamente adyacente a la sala de vapor.

**Usage commercial :**

L'étiquette d'avertissement doit être installée de manière permanente sur la porte de l'enceinte de vapeur ou sur le mur situé tout près de celle-ci.

**Residential use:**

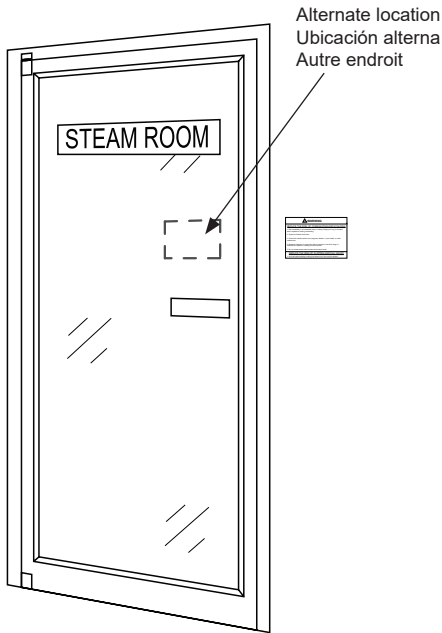
The temporary warning label is to be applied after installation on the steam room door or the wall immediately adjacent to the steam room. Contact us for a permanent sign as required for non-private residential installations.

**Uso residencial:**

La etiqueta de advertencia temporal debe colocarse después de la instalación en la puerta de la sala de vapor o en la pared inmediatamente adyacente a la sala de vapor. Comuníquese con nosotros para obtener una aviso permanente según se requiera para instalaciones residenciales no privadas.

**Usage résidentiel :**

L'étiquette d'avertissement temporaire doit être apposée sur la porte de l'enceinte de vapeur ou sur le mur situé tout près de celle-ci après l'installation. Communiquez avec nous si vous souhaitez obtenir un écriteau permanent pour une installation résidentielle non privée.



<b>! WARNING</b>
<b>REDUCE THE RISK OF OVERHEATING AND SCALDING</b>
1. EXIT IMMEDIATELY IF UNCOMFORTABLE, DIZZY, OR SLEEPY. STAYING TOO LONG IN A HEATED AREA MAY CAUSE OVERHEATING. 2. SUPERVISE CHILDREN AT ALL TIMES. 3. CHECK WITH DOCTOR BEFORE USE IF PREGNANT, DIABETIC, IN POOR HEALTH, HAVE HIGH OR LOW BLOOD PRESSURE, HEART CONDITION OR UNDER MEDICAL CARE. 4. BREATHING HEATED AIR IN CONJUNCTION WITH CONSUMPTION OF ALCOHOL, DRUGS, OR MEDICATION MAY CAUSE UNCONSCIOUSNESS. 5. DO NOT CONTACT STEAM HEAD OR STEAM AT THE STEAM HEAD.
<b>REDUCE THE RISK OF SLIPPING AND FALL INJURY</b>
1. USE CARE WHEN ENTERING OR EXITING THE STEAM ROOM; FLOOR MAY BE SLIPPERY.

<b>! ADVERTENCIA</b>
<b>REDUCIR EL RIESGO DE SOBRECALENTAMIENTO Y ESCALDADURAS</b>
1. SALGA INMEDIATAMENTE SI SE SIENTE INCÓMODO, MAREADO O SOMNOLIENTO. PERMANECER DEMASIADO TIEMPO EN UN EL ÁREA CALENTADA PUEDE CAUSAR SOBRECALENTAMIENTO. 2. SUPERVISE A LOS NIÑOS EN TODO MOMENTO. 3. CONSULTE CON EL MÉDICO ANTES DE USAR SI ESTÁ EMBARAZADA, DIABÉTICA, EN MAL ESTADO DE SALUD, TIENE PRESIÓN ARTERIAL ALTA O BAJA, AFECCIÓN CARDÍACA O BAJO ATENCIÓN MÉDICA. 4. EL RESPIRAR AIRE CALIENTE JUNTO CON EL CONSUMO DE ALCOHOL, DROGAS O MEDICAMENTOS PUEDE CAUSAR PÉRDIDA DEL CONOCIMIENTO. 5. NO TOQUE EL CABEZAL DE VAPOR NI EL VAPOR QUE SALE DEL CABEZAL DE VAPOR.
<b>REDUZCA EL RIESGO DE LESIONES POR RESBALONES Y CAÍDAS</b>
1. TENGA CUIDADO AL ENTRAR Y SALIR DEL CUARTO DE VAPOR; EL PISO PUEDE ESTAR RESBALOSO.

<b>! AVERTISSEMENT</b>
<b>RÉDUISEZ LE RISQUE D'HYPERTHERMIE ET D'ÉBOUILLANTAGE</b>
1. SORTEZ IMMÉDIATEMENT SI VOUS ÉPROUVEZ UN INCONFORT, VOUS AVEZ DES VERTIGES OU VOUS SOMNOLEZ. LE FAIT DE DEMEURER TROP LONGTEMPS DANS UN ENDROIT SURCHAUFFÉ PEUT ENTRAÎNER L'HYPERTHERMIE. 2. SUPERVISEZ LES ENFANTS EN TOUT TEMPS. 3. CONSULTEZ UN MÉDECIN AVANT L'UTILISATION SI VOUS ÊTES ENCEINTE, EN MAUVAISE SANTÉ, VOUS SOUFFREZ D'HYPOTENSION OU D'HYPERTENSION ARTÉRIELLE, VOUS AVEZ UNE CARDIOPATHIE OU VOUS RECEVEZ DES SOINS MÉDICAUX. 4. RESPIRER DE L'AIR SURCHAUFFÉ ALORS QU'ON SE TROUVE SOUS L'EFFET DE L'ALCOOL, DE LA DROGUE OU DE MÉDICAMENTS PEUT ENTRAÎNER UNE PERTE DE CONSCIENCE. 5. ÉVITEZ TOUT CONTACT AVEC LA TÊTE DE VAPEUR ET LA VAPEUR PRÈS DE CELLE-CI.
<b>RÉDUISEZ LE RISQUE DE BLESSURES CAUSÉES PAR LA PERTE D'ÉQUILIBRE ET UNE CHUTE</b>
1. FAITES PREUVE DE PRUDENCE EN ENTRANT DANS L'ENCEINTE DE VAPEUR ET EN SORTANT DE CELLE-CI. LE PLANCHER PEUT ÊTRE GLISSANT.

**WARNING:** To reduce the risk of injury:

1. Do not permit children to use this product unless they are closely supervised at all times.
2. The wet surfaces of steam enclosures may be slippery. Use care when entering or leaving.
3. The steam head is hot. Do not touch the steam head and avoid the steam near the steam head.
4. Prolonged use of the steam system can excessively raise the internal human body temperature and impair the body's ability to regulate its internal temperature (hyperthermia). Limit your use of steam to 10 – 15 minutes until you are certain of your body's reaction.
5. Excessive temperatures have a high potential for causing fetal damage during the early months of pregnancy. Pregnant or possibly pregnant women should consult a physician regarding before use.
6. Obese persons and persons with a history of heart disease, low or high blood pressure, circulatory system problems, or diabetes should consult a physician before using a steam bath.
7. Persons using medication should consult a physician before using a steam bath since some medication may induce drowsiness while other medications may affect heart rate, blood pressure and circulation.

#### **HYPERTHERMIA**

Hyperthermia occurs when the internal temperature of the body reaches a level several degrees above the normal body temperature of 98.6° F. The symptoms of hyperthermia include an increase in the internal temperature of the body, dizziness, lethargy, drowsiness, and fainting. Users with any of the following symptoms during or after use of the steam bath should seek medical care.

The effects of hyperthermia include:

1. Failure to perceive heat;
2. Failure to recognize the need to exit the steam bath;
3. Unawareness of impending risk;
4. Fetal damage in pregnant women;
5. Physical inability to exit the steam bath;
6. Unconsciousness

**WARNING:** The use of alcohol, drugs, or medication can greatly increase the risk of hyperthermia.

**ADVERTENCIA:** Para reducir el riesgo de lesión:

1. No permita que ningún niño use este producto a menos que esté supervisado en todo momento.
2. Las superficies mojadas del cerramiento de vapor podrían estar resbaladizas. Tenga cuidado al ingresar o salir.
3. El cabezal de vapor está caliente. No toque el cabezal de vapor y evite el vapor que está cerca del cabezal.
4. El uso prolongado del sistema de vapor puede subir excesivamente la temperatura interna del cuerpo humano y reducir su capacidad de regularla (hipertermia). Limite el uso de vapor a entre 10 y 15 minutos hasta conocer bien la reacción de su cuerpo.
5. Las temperaturas excesivas tienen un alto potencial de provocar daño fetal durante los primeros meses de embarazo. Las mujeres embarazadas o posiblemente embarazadas deben consultar con un médico antes de usar el producto.
6. Las personas obesas y las personas con antecedentes de enfermedades cardíacas, hipertensión o hipotensión arterial, problemas del sistema circulatorio o diabetes deben consultar con un médico antes de usar un baño de vapor.
7. Las personas que toman medicamentos deben consultar con un médico antes de usar un baño de vapor, ya que algunos medicamentos pueden provocar somnolencia, mientras que otros pueden afectar el ritmo cardíaco, la presión arterial y la circulación.

#### **HIPERTERMIA**

La hipertermia ocurre cuando la temperatura interna del cuerpo llega a un nivel de varios grados sobre la temperatura corporal normal de 98.6 °F. Los síntomas de la hipertermia incluyen un aumento de la temperatura interna del cuerpo, mareos, letargo, somnolencia y desvanecimiento. Los usuarios que tengan alguno de los siguientes síntomas durante el uso del baño de vapor o después deben buscar atención médica.

Los efectos de la hipertermia incluyen:

1. incapacidad de percibir calor;
2. incapacidad de reconocer la necesidad de salir del baño de vapor;
3. desconocimiento del riesgo inminente;
4. daño fetal en mujeres embarazadas;
5. incapacidad física para salir del baño de vapor; e
6. inconsciencia.

**ADVERTENCIA:** El uso de alcohol, drogas o medicamentos puede aumentar en gran medida el riesgo de hipertermia.

**AVERTISSEMENT – Pour réduire le risque de blessures :**

1. Ne laissez jamais des enfants utiliser ce produit sans supervision.
2. Les surfaces mouillées des enceintes de vapeur peuvent être glissantes. Soyez prudent(e) en entrant dans l'enceinte et en sortant de celle-ci.
3. La tête de vapeur est très chaude. Évitez tout contact avec la tête de vapeur et la vapeur près de celle-ci.
4. Une utilisation prolongée du bain de vapeur peut entraîner une élévation excessive de la température corporelle et nuire à la capacité de l'organisme de réguler sa température interne (hyperthermie). Limitez votre utilisation du bain de vapeur à une période de 10 à 15 minutes jusqu'à ce que vous sachiez comment votre organisme réagit.
5. Une température excessive risque fortement de causer du tort au fœtus au cours des premiers mois de la grossesse. Les femmes qui sont ou pourraient être enceintes doivent consulter un médecin avant d'utiliser un bain de vapeur.
6. Les personnes qui souffrent d'obésité, d'une cardiopathie, d'hypotension ou d'hypertension artérielle, de troubles circulatoires ou de diabète doivent consulter un médecin avant d'utiliser un bain de vapeur.
7. Les personnes médicamenteuses doivent consulter un médecin avant d'utiliser un bain de vapeur parce que certains médicaments peuvent causer la somnolence alors que d'autres peuvent avoir un effet sur le rythme cardiaque, la tension artérielle et la circulation sanguine.

#### **HYPERTHERMIE**

L'hyperthermie survient lorsque la température corporelle atteint un niveau supérieur de plusieurs degrés à la température corporelle normale de 37 °C (98,6 °F). Les symptômes de l'hyperthermie comprennent l'élévation de la température corporelle, les étourdissements, la léthargie, la somnolence et l'évanouissement. Tout utilisateur qui éprouve les symptômes décrits ci-après pendant ou après l'utilisation du bain de vapeur doit consulter un professionnel de la santé.

Les effets de l'hyperthermie sont les suivants :

1. L'incapacité de ressentir la chaleur.
2. L'incapacité de prendre conscience de la nécessité de sortir du bain de vapeur.
3. L'incapacité de prendre conscience du risque imminent.
4. Les effets néfastes sur le fœtus chez les femmes enceintes.
5. L'incapacité physique de sortir du bain de vapeur.
6. La perte de conscience.

**AVERTISSEMENT :** La consommation d'alcool, de drogues et de médicaments peut accroître fortement le risque d'hyperthermie.

**Limited Warranty on Brizo® Steam Bath and Steam Shower Products**  
*Applicable to products purchased and installed in the USA and Canada*

**Residential Steam Bath Generators:** Brizo Kitchen and Bath Company ("Brizo") warrants to the original consumer purchaser that the parts (except for electronic parts) of its residential steam bath generator purchased from authorized Brizo sellers will be free from defects in materials and workmanship for as long as the original consumer purchaser owns the home in which the steam bath was originally installed. This lifetime limited warranty does not apply to residential steam bath generators that are used in commercial applications (as defined herein).

**Residential Electronic Parts, Controls, Spa Options and Accessories:** Brizo warrants to the original consumer purchaser that the electronic parts of its steam bath generator and its controls, spa options and accessories purchased from authorized Brizo sellers will be free from defects in materials and workmanship for a period of two (2) years from the date that the product is received by the original consumer purchaser or their authorized representative (installation contractor, etc.). This two-year limited warranty does not apply to controls, spa options, electronic parts and accessories that are used in commercial applications (as defined herein).

**Commercial Warranty:** For the purposes of this warranty the term "commercial application" refers to installation in any setting in which the product is not being used for personal household use, including, but not limited to, hospitality applications, day spas and short-term and long-term rentals. Brizo warrants that the parts (including electronic parts) of its steam bath generators (including steam bath generators with model numbers beginning with 8GE that are 7.5kW-15kW), equipment, controls, electronic parts, spa options and accessories purchased from authorized Brizo sellers and used in a commercial application will be free from defects in materials and workmanship for a period of one (1) year from the date that the product is received by the original purchaser or their authorized representative (installation contractor, etc.).

**What We Will Do:** Brizo will, at its option, repair or replace, free of charge, any part that proves defective in material and/or workmanship under normal installation, use and service during the applicable warranty period as stated above. Brizo may elect to refund the purchase price. Replacement parts are subject to availability and may differ from those originally supplied.

For residential applications, two (2) years following the date that the product was received by the original consumer purchaser or their authorized representative (installation contractor, etc.) and with prior approval by Brizo, Brizo will pay for labor for repair/replacement associated with warranty coverage. Thereafter, Brizo will not pay for labor associated with removal/repair/replacement of products covered by this warranty.

For commercial applications, Brizo will, with prior approval by Brizo, pay for labor associated with warranty coverage for ninety (90) days from the date that the product is received by the original purchaser or their authorized representative (installation contractor, etc.). Thereafter, Brizo will not pay for labor associated with removal/repair/replacement of products covered by this warranty. **These are the consumer's exclusive remedies.**

**What Is Not Covered:** Because Brizo is unable to control the quality of Brizo products sold by unauthorized sellers, unless otherwise prohibited by law, this warranty does not cover Brizo products purchased from unauthorized sellers. This warranty does not cover damage caused by improper or negligent installation or use. Provided that Brizo is paying the cost of the labor under the terms above, this warranty does not cover repairs attempted by any person other than an authorized Brizo agent and shall be limited to the repair or replacement of defective parts by Brizo or its authorized agent.

**This warranty is void if any of the following should occur:**

- The use of the product for an unintended application, including a commercial application for all products except those products for which a commercial application is appropriate.
- Failure to follow instructions, including care, cleaning and usage instructions, provided in the product's owner's manual.
- The product's serial number has been altered or removed.
- The product is modified in any manner which Brizo concludes, after its inspection, affects the reliability of the product.
- The product has been improperly repaired by anyone not specifically designated or authorized by Brizo.
- The product is damaged because it is not operated or installed in accordance with supplied instructions.
- The product is installed outdoors.
- The product is installed in a moist and/or humid area with unconditioned air or temperatures that exceed 104 degrees Fahrenheit.
- The product is damaged due to freezing.
- The product is damaged by acts of God.

**How to Make a Warranty Claim:** To obtain warranty repair or replacement, contact Brizo at: 800-355-6478 or steam-prodserv@brizo.com to receive an RGA# (Return Goods Authorization number) which must be on the carton that is returned via UPS Ground or equivalent. Proof of purchase (original sales receipt showing purchase date) identifying the model and serial number and documentation of the date of receipt of the product by the original purchaser or their authorized representative (installation contractor, etc.) must accompany all warranty claims.

**Limitation on Duration of Implied Warranties:** Please note that some states/provinces (including Quebec) do not allow limitations on how long an implied warranty lasts, so the below limitations may not apply to you. TO THE MAXIMUM EXTENT PERMITTED BY APPLICABLE LAW, ANY IMPLIED WARRANTY, INCLUDING THE IMPLIED WARRANTIES OF MERCHANTABILITY AND OF FITNESS FOR A PARTICULAR PURPOSE, IS LIMITED TO THE STATUTORY PERIOD OR THE DURATION OF THIS WARRANTY, WHICHEVER IS SHORTER.

**Limitation of Special, Incidental or Consequential Damages:** Please note that some states/provinces (including Quebec) do not allow the exclusion or limitation of special, incidental or consequential damages, so the below limitations and exclusions may not apply to you. TO THE MAXIMUM EXTENT PERMITTED BY APPLICABLE LAW, THIS WARRANTY DOES NOT COVER, AND BRIZO SHALL NOT BE LIABLE FOR, ANY SPECIAL, INCIDENTAL OR CONSEQUENTIAL DAMAGES WHETHER ARISING OUT OF BREACH OF ANY EXPRESS OR IMPLIED WARRANTY, BREACH OF CONTRACT, TORT, OR OTHERWISE.

**Additional Rights:** This warranty gives you specific legal rights, and you may also have other rights which vary from state/province to state/province. This is Brizo's exclusive written warranty and the warranty is not transferable.

## Garantía limitada de los productos Brizo® Steam Bath y Steam Shower

Aplicable a productos comprados e instalados en EE. UU. y Canadá

**Generadores para baños de vapor residenciales:** Brizo Kitchen and Bath Company ("Brizo") garantiza al comprador consumidor original que las partes (excepto las partes electrónicas) de su generador de baño de vapor residencial comprado a vendedores autorizados de Brizo estarán libres de defectos en materiales y de fabricación durante el tiempo que el comprador consumidor original es dueño de la casa en la que se instaló originalmente el baño de vapor. Esta garantía limitada de por vida no se aplica a los generadores de baños de vapor residenciales que se utilizan en aplicaciones comerciales (como se define en este documento).

**Las partes electrónicas residenciales, controles, opciones de spa y accesorios:** Brizo garantiza al comprador consumidor original que las partes electrónicas de su generador de baño de vapor y sus controles, opciones de spa y accesorios comprados a vendedores autorizados de Brizo estarán libres de defectos en materiales y de fabricación durante un período de dos (2) años a partir de la fecha que el producto es recibido por el comprador consumidor original o su representante autorizado (contratista de instalación, etc.). Esta garantía limitada de dos años no se aplica a los controles, las opciones de spa, las piezas electrónicas y los accesorios que se utilizan en aplicaciones comerciales (como se define en este documento).

**Garantía Comercial:** A los efectos de esta garantía, el término "aplicación comercial" se refiere a la instalación en cualquier entorno en el que el producto no se utilice para uso doméstico personal, incluidas, entre otras, aplicaciones de hospitalidad, spas de día y servicios a corto y largo plazo, alquileres a plazo. Brizo garantiza que las piezas (incluidas las piezas electrónicas) de sus generadores de baños de vapor (incluidos los generadores de baños de vapor con números de modelo que comienzan con 8GE que son de 7,5 kW a 15 kW), equipos, controles, piezas electrónicas, opciones de spa y accesorios comprados a vendedores autorizados de Brizo y utilizado en una aplicación comercial estará libre de defectos de materiales y de fabricación durante un período de un (1) año a partir de la fecha en que el comprador original o su representante autorizado (contratista de instalación, etc.) reciba el producto.

**Lo que haremos:** Brizo, a su elección, reparará o reemplazará, sin cargo, cualquier pieza que presente defectos de material y/o de fabricación en condiciones normales de instalación, uso y servicio durante el período de garantía aplicable como se indicó anteriormente. Brizo puede optar por reembolsar el precio de compra. Las piezas de repuesto están sujetas a disponibilidad y pueden ser diferentes a las suministradas originalmente.

Para aplicaciones residenciales, dos (2) años a partir de la fecha en que el producto fue recibido por el comprador consumidor original o su representante autorizado (contratista de instalación, etc.), y con la aprobación previa de Brizo, Brizo pagará la mano de obra para la reparación/reemplazo asociada con la cobertura de la garantía. A partir de entonces, Brizo no pagará la mano de obra asociada con la extracción/reparación/reemplazo de los productos cubiertos por esta garantía.

Para aplicaciones comerciales, Brizo, con la aprobación previa de Brizo, pagará la mano de obra asociada con la cobertura de la garantía durante noventa (90) días a partir de la fecha en que el comprador original o su representante autorizado (contratista de instalación, etc.) reciba el producto. A partir de entonces, Brizo no pagará la mano de obra asociada con la extracción/reparación/reemplazo de los productos cubiertos por esta garantía. **Estos son los remedios exclusivos del consumidor.**

**Lo que no está cubierto:** Debido a que Brizo no puede controlar la calidad de los productos Brizo vendidos por vendedores no autorizados, a menos que la ley lo prohíba, esta garantía no cubre los productos Brizo comprados a vendedores no autorizados.

Esta garantía no cubre los daños causados por una instalación o uso inadecuado o negligente. Siempre que Brizo pague el costo de la mano de obra según los términos anteriores, esta garantía no cubre las reparaciones intentadas por cualquier persona que no sea un agente autorizado de Brizo y se limitará a la reparación o reemplazo de piezas defectuosas por parte de Brizo o su agente autorizado.

**Esta garantía queda anulada si ocurre cualquiera de lo siguiente:**

- El uso del producto para una aplicación no prevista, incluida una aplicación comercial para todos los productos, excepto aquellos productos para los que es adecuada una aplicación comercial.
- No seguir las instrucciones, incluidas las instrucciones de cuidado, limpieza y uso, proporcionadas en el manual del propietario del producto.
- El número de serie del producto ha sido alterado o eliminado.
- El producto se modifica de cualquier manera que Brizo concluya, después de su inspección, que afecta la confiabilidad del producto.
- El producto ha sido reparado incorrectamente por alguien que no ha sido específicamente designado o autorizado por Brizo.
- El producto está dañado porque no se operó o instaló de acuerdo con las instrucciones proporcionadas.
- El producto está instalado al aire libre.
- El producto está instalado en un área húmeda y/o húmeda con aire no acondicionado o temperaturas que exceden los 104 grados Fahrenheit.
- El producto está dañado debido a la congelación.
- El producto está dañado por fuerza mayor.

**Cómo hacer un reclamo de garantía:** Para obtener reparación o reemplazo en garantía, comuníquese con Brizo al: 800-355-6478 o steam-prodserv@brizo.com para recibir un RGA# (Número de autorización de devolución de mercancías) que debe estar en la caja que se devuelve a través de UPS Ground o el equivalente. El comprador de compra (recibo de compra original que muestre la fecha de compra) que identifique el modelo y el número de serie y la documentación de la fecha de recepción del producto por parte del comprador original o su representante autorizado (contratista de instalación, etc.) debe acompañar todos los reclamos de garantía.

**Limitación de la duración de las garantías implícitas:** Tenga en cuenta que algunos estados/provincias (incluido Quebec) no permiten limitaciones sobre la duración de una garantía implícita, por lo que es posible que las siguientes limitaciones no se apliquen en su caso. EN LA MEDIDA MÁXIMA PERMITIDA POR LA LEY APLICABLE, CUALQUIER GARANTÍA IMPLÍCITA, INCLUIDAS LAS GARANTÍAS IMPLÍCITAS DE COMERCIABILIDAD E IDONEIDAD PARA UN FIN DETERMINADO, SE LIMITA AL PERÍODO LEGAL O A LA DURACIÓN DE ESTA GARANTÍA, EL QUE SEA MÁS BREVE.

**Limitación de daños especiales, incidentales o consecuentes:** Tenga en cuenta que algunos estados/provincias (incluido Quebec) no permiten la exclusión o limitación de daños especiales, incidentales o consecuentes, por lo que es posible que las siguientes limitaciones y exclusiones no se apliquen en su caso. EN LA MEDIDA MÁXIMA PERMITIDA POR LA LEY APLICABLE, ESTA GARANTÍA NO CUBRE, Y BRIZO NO SERÁ RESPONSABLE DE, NINGÚN DAÑO ESPECIAL, INCIDENTAL O CONSECUENTE QUE SURJA DEL INCUMPLIMIENTO DE CUALQUIER GARANTÍA EXPLÍCITA O IMPLÍCITA, INCUMPLIMIENTO DE CONTRATO, AGRAVIO O DE OTRA MANERA.

**Derechos adicionales:** Esta garantía le otorga derechos legales específicos, y es posible que también tenga otros derechos que varían de un estado/provincia a otro estado/provincia. Esta es la garantía escrita exclusiva de Brizo y la garantía no es transferible.

## Garantie limitée des douches à vapeur et des bains de vapeur Brizo®

*Applicable aux produits achetés et installés aux États-Unis et au Canada*

**Générateurs pour bain de vapeur résidentiel:** Brizo Kitchen and Bath Company (« Brizo ») garantit à l'acheteur au détail initial que les pièces (sauf les pièces électroniques) de ce générateur pour bain de vapeur résidentiel achetées de vendeurs Brizo autorisés sont exemptes de matériaux défectueux et de vices de fabrication. Cette garantie est valide aussi longtemps que l'acheteur au détail initial possède la maison dans laquelle le bain de vapeur a été installé. Cette garantie à vie limitée ne s'applique pas aux générateurs pour bain de vapeur résidentiel qui sont utilisés dans des applications commerciales (définies dans le présent document).

**Pièces électroniques, commandes, options de spa et accessoires résidentiels:** Brizo garantit à l'acheteur au détail initial que les pièces électroniques de son générateur pour bain de vapeur ainsi que les commandes, les options de spa et les accessoires achetés de vendeurs Brizo autorisés seront exemptes de matériaux défectueux et de vices de fabrication pendant une période de deux (2) ans calculée à compter de la date de réception du produit par l'acheteur au détail initial ou son représentant autorisé (entrepreneur chargé de l'installation, etc.). La garantie limitée de deux (2) ans ne s'applique pas aux commandes, aux options de spa, aux pièces électroniques et aux accessoires utilisés dans des applications commerciales (définies dans le présent document).

**Garantie commerciale:** Dans le libellé de la présente garantie, « applications commerciales » désigne toute installation dans des lieux où le produit n'est pas utilisé par un ménage, y compris, sans s'y limiter, les lieux d'accueil, les spas de jour ainsi que les lieux d'hébergement loués à court et à long termes.

Brizo garantit que les pièces (y compris les pièces électroniques) de ses générateurs pour bain de vapeur (y compris les générateurs pour bain de vapeur de 7,5 kW à 15 kW dont le numéro de modèle débute par 8GE), l'équipement, les commandes, les pièces électroniques, les options de spa et les accessoires achetés de vendeurs Brizo autorisés et utilisés dans des applications commerciales seront exemptes de matériaux défectueux et de vices de fabrication pendant une période d'un (1) an calculée à compter de la date de réception du produit par l'acheteur initial ou son représentant autorisé (entrepreneur chargé de l'installation, etc.).

**Ce que nous ferons:** À sa discrétion, Brizo réparera ou remplacera, sans frais, toute pièce ayant été installée, utilisée et entretenue normalement qui comportera un matériau défectueux et/ou présentera un vice de fabrication pendant la période de garantie susmentionnée. Brizo pourra décider de rembourser le prix d'achat. Les pièces de rechange seront fournies sous réserve de leur disponibilité et elles pourront être différentes de celles fournies initialement.

Dans le cas des applications résidentielles, au cours de la période de deux (2) ans qui suivra la date de réception du produit par l'acheteur au détail initial ou son représentant autorisé (entrepreneur chargé de l'installation, etc.) et sous réserve de l'approbation au préalable de Brizo, Brizo paiera la main-d'œuvre pour la réparation ou le remplacement des produits aux termes de la garantie. Par la suite, Brizo ne paiera pas la main-d'œuvre nécessaire pour la dépose et la réparation ou le remplacement des produits couverts par la présente garantie.

Dans le cas des applications commerciales, Brizo paiera, sous réserve de l'approbation au préalable de Brizo, la main-d'œuvre associée à la couverture de la garantie pendant une période de quatre-vingt-dix (90) jours calculée à compter de la date de réception du produit par l'acheteur initial ou son représentant autorisé (entrepreneur chargé de l'installation, etc.). Par la suite, Brizo ne paiera pas la main-d'œuvre nécessaire pour la dépose et la réparation ou le remplacement des produits couverts par la présente garantie. **Il s'agit des seuls recours du consommateur.**

**Ce qui n'est pas couvert:** Étant donné que Brizo est incapable de contrôler la qualité des produits vendus par des vendeurs non autorisés, la présente garantie ne couvre pas les produits Brizo vendus par des vendeurs non autorisés, à moins qu'une telle restriction soit interdite par la loi.

La présente garantie ne couvre pas les dommages causés par une installation ou une utilisation inappropriée ou négligente. Étant donné que Brizo paie le coût de la main-d'œuvre selon les modalités susmentionnées, la présente garantie ne couvre pas les réparations effectuées par une personne autre qu'un agent autorisé Brizo et elle se limite à la réparation ou au remplacement des pièces défectueuses par Brizo ou son agent autorisé.

### La présente garantie ne s'applique pas dans l'une ou l'autre des circonstances suivantes :

- L'utilisation du produit pour une application à laquelle il n'est pas destiné, y compris une application commerciale, sauf s'il s'agit d'un produit qui est adapté à cette application.
- L'omission de respecter les instructions, notamment les instructions d'entretien, de nettoyage et d'utilisation, contenues dans le manuel du propriétaire du produit.
- Le numéro de série du produit a été altéré ou effacé.
- Le produit a été modifié d'une manière quelconque qui, de l'avis de Brizo, après inspection du produit, compromet la fiabilité de celui-ci.
- Le produit a été réparé incorrectement par une personne quelconque qui n'est pas désignée ou autorisée expressément par Brizo.
- Le produit est endommagé parce qu'il n'a pas été installé conformément aux instructions fournies.
- Le produit est installé à l'extérieur.
- Le produit est installé dans un environnement humide et l'air n'est pas climatisé ou la température excède 40 degrés Celsius (104 degrés Fahrenheit).
- Le produit a été endommagé par le gel.
- Le produit a été endommagé en raison d'un acte fortuit.

**Comment faire une réclamation aux termes de la garantie:** Pour faire réparer ou remplacer le produit aux termes de la garantie, communiquez avec Brizo au 800-355-6478 ou à [steam-prodserv@brizo.com](mailto:steam-prodserv@brizo.com) afin d'obtenir un numéro d'autorisation de retour qui devra se trouver dans l'emballage retourné par l'intermédiaire de UPS Ground ou l'équivalent. La preuve d'achat (original du reçu montrant la date d'achat) indiquant le modèle et le numéro de série ainsi que la documentation indiquant la date de réception par l'acheteur initial ou son représentant autorisé (entrepreneur chargé de l'installation, etc.) doivent accompagner toutes les réclamations aux termes de la garantie.

**Limitation de la durée des garanties implicites:** Veuillez noter qu'il est interdit dans certains États et certaines provinces (y compris le Québec) de limiter la durée d'une garantie implicite. Par conséquent, les limites mentionnées ci-dessous peuvent ne pas s'appliquer à vous. **DANS LA MESURE DE CE QUI EST PERMIS PAR LA LOI APPLICABLE, TOUTES LES GARANTIES IMPLICITES, Y COMPRIS LES GARANTIES IMPLICITES DE QUALITÉ MARCHANDE ET D'ADÉQUATION À UN USAGE PARTICULIER, SE LIMITENT À LA PÉRIODE FIXÉE PAR LA LOI OU À LA DURÉE DE LA PRÉSENTE GARANTIE, LA PLUS COURTE DES DEUX PÉRIODES S'APPLIQUANT.**

**Limitation des dommages particuliers, consécutifs ou indirects:** Veuillez noter qu'il est interdit dans certains États et certaines provinces (y compris le Québec) d'exclure ou de limiter les dommages particuliers, consécutifs ou indirects. Par conséquent, les exclusions et les limites mentionnées ci-dessous peuvent ne pas s'appliquer à vous. **DANS LA MESURE DE CE QUI EST PERMIS PAR LE DROIT APPLICABLE, BRIZO SE DÉGAGE DE TOUTE RESPONSABILITÉ À L'ÉGARD DES DOMMAGES PARTICULIERS, CONSÉCUTIFS OU INDIRECTS, PEU IMPORTE QU'ILS DÉCOULENT D'UNE RUPTURE D'UNE GARANTIE IMPLICITE OU EXPLICITE, D'UNE RUPTURE DE CONTRAT, D'UN DÉLIT CIVIL OU D'UNE AUTRE CAUSE, ET CES DOMMAGES NE SONT PAS COUVERTS PAR LA GARANTIE.**

**Droits supplémentaires:** La présente garantie vous procure des droits particuliers reconnus par la loi. Vous pouvez aussi avoir d'autres droits qui varient selon l'État ou la province. La présente garantie écrite est la seule garantie offerte par Brizo et elle n'est pas transférable.