

INSTALLATION AND CARE GUIDE GUIDE D'INSTALLATION ET D'ENTRETIEN

STAINLESS STEEL SINK FOR UNDERMOUNT INSTALLATION
ÉVIER EN ACIER INOXYDABLE POUR INSTALLATION SOUS PLAN DE TRAVAIL

CONGRATULATIONS ON THE ACQUISITION OF YOUR NEW HOME REFINEMENTS SINK.

At Home Refinements, all of our products are manufactured with the greatest care and have been tested to ensure their highest quality. Each sink model has been created to enhance functionality and aesthetics of your kitchen.

FOR QUESTIONS REGARDING THIS SINK, ITS MAINTENANCE, ITS WARRANTY OR FOR ASSISTANCE DURING ITS INSTALLATION, PLEASE CONTACT A MEMBER OF OUR CUSTOMER SERVICE.

1 866 901-5624
customerservice@homerefinements.ca

Important

Keep this guide after installing your sink. It contains important information about maintenance and warranty.

FÉLICITATIONS POUR L'ACQUISITION DE VOTRE NOUVEL ÉVIER HOME REFINEMENTS.

Soyez assuré que tous nos produits sont fabriqués avec le plus grand soin et ont été testés afin d'en assurer une qualité irréprochable. Chacun de nos modèles d'éviers a été créé afin de rehausser l'esthétique et augmenter la fonctionnalité de votre cuisine.

POUR TOUTE QUESTION CONCERNANT CET ÉVIER, SON ENTRETIEN OU SA GARANTIE, OU AFIN D'OBTENIR DE L'ASSISTANCE DURANT SON INSTALLATION, N'HÉSITÉS PAS À COMMUNIQUER AVEC UN MEMBRE DE NOTRE SERVICE À LA CLIENTÈLE.

1 866 901-5624
serviceclientele@homerefinements.ca

Attention

Conservez ce guide après l'installation de votre évier. Il contient des informations importantes sur l'entretien et la garantie.

BEFORE INSTALLING YOUR SINK

This Home Refinements high quality product is provided with several important parts essential to its installation. Before starting, please:

- Check your local plumbing regulations and building codes to follow the approved procedures and use appropriate accessories
- Inspect the sink unit for potential damage. If you are concerned about a specific area and the sink is covered with a protective film, remove it to verify the sink condition. After inspection, put the protective film back in place.
- Return the sink to its box until you are ready to install it

REQUIRED ITEMS

- Cutout template included and available online at homerefinements.ca*
- Installation brackets (10) and self-tapping screws (10) included**
- Tape measure
- Electric drill
- Safety glasses
- Pencil
- Masking tape
- Sealant (silicone)

Important

For best results, Home Refinements strongly recommends the cutting of countertop, the installation of this sink and its connection to be done by a licensed professional installer.

Home Refinements recommends that you install the sink so future removal from underneath the countertop is possible without damaging the countertop.

AVANT DE COMMENCER

Ce produit haut de gamme signé Home Refinements vous est fourni avec une série de pièces essentielles à son installation. Avant de débiter, veuillez:

- Vérifier les règlements locaux sur la plomberie et le bâtiment pour suivre les procédures approuvées et utiliser les accessoires appropriés
- Inspecter l'évier pour déceler tout dommage. Si, pour ce faire, vous devez retirer une partie du film protecteur qui recouvre l'évier, veuillez le remettre en place une fois l'inspection complétée.
- Replacer l'évier dans sa boîte jusqu'au moment de l'installation

ÉQUIPEMENT REQUIS

- Gabarit de découpe inclus et disponible en ligne au homerefinements.ca*
- Équerres de fixation (10) et vis auto-taraudeuses (10) incluses**
- Ruban à mesurer
- Perceuse électrique
- Lunettes de sécurité
- Crayon de plomb
- Ruban cache
- Scellant (silicone)

Attention

Pour un résultat optimal, Home Refinements recommande fortement que la découpe du comptoir, l'installation de l'évier et son raccordement soient effectués par un installateur professionnel.

Home Refinements recommande que l'installation de l'évier soit faite de façon à ce que ce dernier puisse être retiré sans endommager le comptoir.

* Not available for À la Carte and Signature sinks / Non disponible pour les éviers À la Carte et Signature

** May vary with À la Carte and Signature sinks / Peut varier avec les éviers À la Carte et Signature

INSTALLATION OF AN UNDERMOUNT SINK
INSTALLATION D'UN ÉVIER SOUS PLAN DE TRAVAIL

PLAN

Make sure that the inside cabinet width measurement is a minimum of the overall left-to-right sink dimension + 2" to allow for bracket installation. Make sure enough space is left behind the sink for faucet clearance.

Important

Note that 17" and 18" front-to-back sinks may require custom countertop for proper faucet clearance.

A printed cut-out template is included with the sink and is also available online at homerefinelements.ca*. This template provides cut-out dimensions for an overhang installation, which means that the countertop extends 1/8" over the edges of the sink.

Important

The 1/8" maximum overhang installation is strongly recommended for best fit of the Home Refinements accessories.

INSTALL

Make sure that the surfaces on the rim of the sink and below the countertop are clean. Apply a thin layer of silicone along the rim. Then, place the sink centered in the opening below the countertop and support it properly. Wipe the excess of silicone on the visible part of the sink. If the use of a solvent is necessary, refer to the precautions provided by the manufacturer of the product to make sure it is safe on stainless steel. Let the silicone dry for the entire recommended drying period.

If your countertop is made out of marble, quartz, granite or solid surface, holes must be pre-drilled underneath the countertop by the manufacturer to allow installation of threaded insert. Make sure to evenly screw all of the brackets on front, back and sides of the sink. Please refer to your countertop installer for the type of hardware that should be used.

FINALIZE

Home Refinements offers a variety of drains specially designed for optimal drainage of the sink and many models of faucets and accessories. Please refer to your sink dealer or visit homerefinelements.ca to discover our product offering.

PLANIFIEZ

Veillez vous assurer que la distance entre les côtés intérieurs du module d'armoire soit au minimum égale à la largeur hors-tout de l'évier + 2" afin de pouvoir installer les équerres de fixation. Veillez aussi à laisser assez d'espace à l'arrière de l'évier pour le robinet.

Attention

Veillez noter que les éviers d'une dimension avant-arrière de 17" ou 18" peuvent nécessiter un comptoir sur mesure pour assurer un dégagement adéquat du robinet.

Un gabarit de découpe imprimé est fourni avec l'évier et est aussi disponible en ligne au homerefinelements.ca*. Celui-ci tient compte d'une installation en surplomb, c'est-à-dire que le rebord du comptoir se prolonge de 1/8" au-dessus du bord de l'évier.

Attention

L'installation en surplomb de 1/8" maximum est recommandée pour une utilisation optimale de la plupart des accessoires Home Refinements.

INSTALLEZ

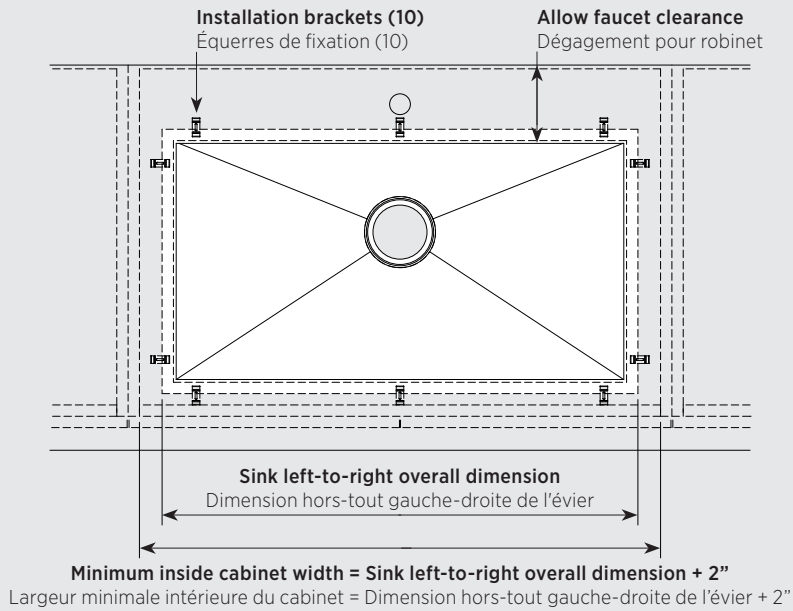
Veillez vous assurer que le rebord de l'évier ainsi que le dessous du comptoir sont propres. Déposez une mince couche de silicone sur le rebord de l'évier. Placez ensuite l'évier centré dans l'ouverture du comptoir et supportez-le adéquatement. Essuyez le surplus de silicone sur la partie visible de l'évier. Si l'utilisation de solvant est nécessaire, référez-vous aux précautions émises par le fabricant du produit pour vous assurer qu'il est sans danger pour l'acier inoxydable. Veillez aussi à respecter le temps de séchage recommandé pour le silicone.

Si le comptoir est en marbre, granit, quartz ou surface solide, des trous permettant l'installation d'inserts filetés doivent être percés dans le matériau par le fabricant du comptoir. Veillez y visser les équerres de fixation en vous assurant de toutes les utiliser et qu'elles soient bien réparties entre l'avant, l'arrière et les côtés de l'évier. Veillez vous référer à votre installateur de comptoir pour le type de quincaillerie à utiliser.

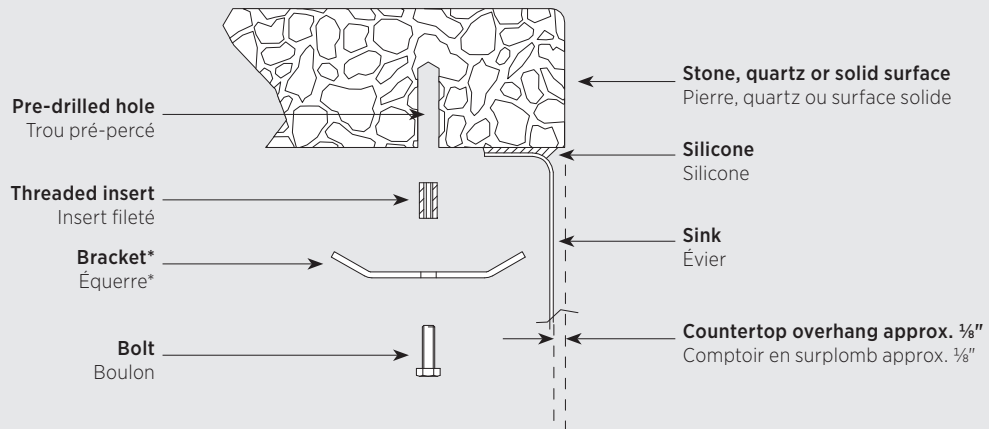
FINALISEZ

Home Refinements propose une variété de drains spécialement conçus pour le drainage optimal de l'évier ainsi que de nombreux modèles de robinets et d'accessoires. Référez-vous au homerefinelements.ca ou à votre détaillant d'éviers pour découvrir notre offre.

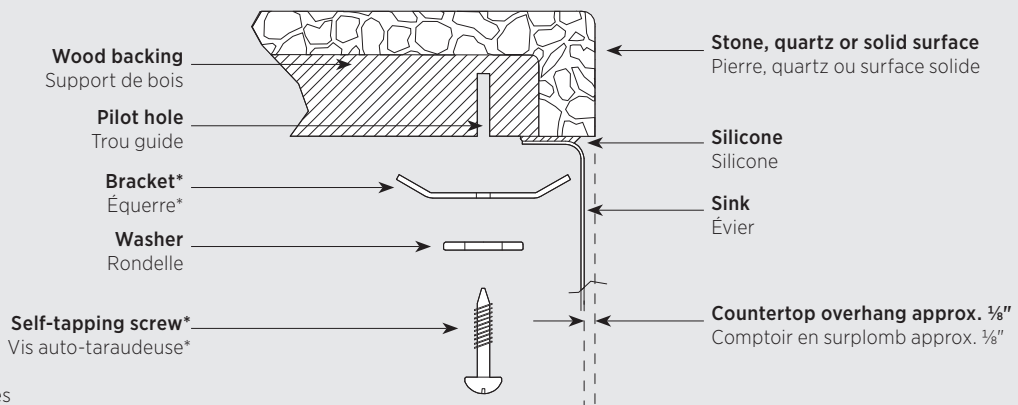
* Not available for À la Carte and Signature sinks / Non disponible pour les éviers À la Carte et Signature



STONE, QUARTZ OR SOLID SURFACE / PIERRE, QUARTZ OU SURFACE SOLIDE



STONE, QUARTZ OR SOLID SURFACE WITH WOOD BACKING / PIERRE, QUARTZ OU SURFACE SOLIDE AVEC SUPPORT DE BOIS



PRECAUTIONS

Acidic-based or chloride-based products: Stainless steel is vulnerable to hydrochloric, sulphuric, other strong acids and chloride-based products. You should avoid using the following products:

- Construction chemicals
- Solvents (ex: plumbing PVC solvents, etc...)
- Photographic developing liquids
- Denture cleansers
- Grout and stone cleaners
- Silver cleaners
- Non-diluted bleach
- Household cleaners containing chlorine
- Etc...

These products can cause discoloration and/or corrosion. If one of the above products comes into contact with stainless steel, wash it immediately with plenty of water and dry with a soft cloth.

Ordinary steel and carbon-based contaminants: Avoid leaving cans, steel wools or scouring pads (ex: S.O.S.), among others, in contact with stainless steel. These can leave small steel particles on the surface which can lead to rusting and staining.

Corrosive foods: Citric fruit juices (ex: lemon), damp salt and vinegar, among others, should not be left in contact with stainless steel for extended periods to avoid pitting and corrosion.

Minerals: Salt water can cause rusting to occur on stainless steel that is not marine grade. It is recommended to use a 316 grade for marine applications. Home Refinements offers this grade through its Signature concept. Do not hesitate to contact us for more information.

Rubber mats: Do not place a rubber mat on the bottom of your sink. Food, water, and cleaning products can cling to it and create stains.

CLEANING

Daily cleaning: For best results, Home Refinements recommends the combined use of Julien Cleaner and Polish, available from your sink dealer. Otherwise, use a well wrung-out damp cloth, previously soaked in soapy water and wipe in the direction of the metal grain. Rinse with clear water and dry.

NB: Home Refinements sinks are considered to be «flat-bottom bowls». Even if their bottom surface is pitched toward the drain hole to ensure adequate water draining, it is perfectly normal that some drops of water stay on the surface. Completely dry the sink to avoid water spots.

PRÉCAUTIONS

Produits à base d'acide ou de chlore: L'acier inoxydable est vulnérable aux acides hydrochloriques, sulfuriques, autres acides forts et produits à base de chlore. Veuillez à ne pas utiliser les produits suivants :

- produits chimiques de construction
- solvants (ex: solvants de plomberie en PVC, etc...)
- liquides à développement photographique
- nettoyants pour les prothèses dentaires
- nettoyants pour le coulis de céramique
- nettoyants pour l'argent
- eau de javel non-diluée
- nettoyants domestiques contenant du chlore
- etc...

Ces produits peuvent causer une décoloration et/ou une corrosion. Si l'un des produits énumérés précédemment entre en contact avec l'acier inoxydable, rincez-le immédiatement avec beaucoup d'eau puis asséchez-le.

Acier ordinaire ou contaminants à base de carbone: Veuillez à ne pas laisser de boîtes de conserve, de laines d'acier, ou de tampons à récurer (ex: S.O.S), entre autres, en contact avec l'acier inoxydable. Des particules d'acier peuvent s'en détacher et contaminer l'acier inoxydable, ce qui cause des taches de rouille.

Nourritures corrosives: Les jus de fruits acidulés (ex: citron), le sel humide et le vinaigre, entre autres, ne devraient pas rester en contact avec l'acier inoxydable pour une période prolongée afin d'éviter la formation de corrosion.

Minéraux: L'eau salée peut causer de la corrosion lorsque l'acier inoxydable ne possède pas un grade marin. Il est recommandé d'utiliser un grade 316 pour les applications marines. Home Refinements offre ce grade via son concept Signature. N'hésitez pas à nous contacter pour plus d'informations.

Tapis de caoutchouc ou de plastique: L'utilisation de tapis de caoutchouc n'est pas recommandée : de la nourriture, de l'eau ou des nettoyants peuvent s'y accumuler et tacher la surface de l'évier.

NETTOYAGE

Nettoyage régulier: Pour un rendement optimal, Home Refinements recommande l'utilisation conjointe du Nettoyeur et du Polisseur pour acier inoxydable Julien, disponibles chez votre détaillant d'éviers. Autrement, veuillez utiliser un chiffon doux essoré, trempé préalablement dans un mélange d'eau savonneuse, en frottant la surface dans le sens du grain. Rincez ensuite à l'eau claire et asséchez.

NB: Les éviers Home Refinements sont considérés comme ayant des bassins plats. Bien que le fond possède une pente vers le drain pour permettre un écoulement adéquat de l'eau, il est tout à fait normal que quelques gouttes d'eau demeurent sur sa surface. Veuillez à toujours assécher l'évier afin d'éviter la formation de taches d'eau.

Oil and grease marks: Rub the surface with a cloth soaked in a mix of water and soap or water and detergent that is safe on stainless steel. Rinse with clear water and dry. If stain remains, consider adding a solvent such as acetone, methyl alcohol or mineral spirit to the mix. Make sure that the solvent is safe on stainless steel by reviewing the manufacturer's recommendations.

Fingerprints: If fingerprints can not be removed by a regular cleaning with soapy water, spray glass cleaner or a household detergent on the surface and rub with a soft cloth. Rinse with clear water and dry.

Badly neglected surfaces, grime deposits, stubborn spots, light discoloration, light rust staining, water spots: Use a non-abrasive cream or a mild polish with a soft cloth or a sponge and rub in the direction of the metal grain. Rinse with clear water and dry. Be careful not to use abrasive scouring powders or pastes which can damage stainless steel.

Heat stains or heavy discoloration: Use a non-abrasive cream, a mild polish or a scuff-free scouring pad such as «Scotch-Brite e®» (blue color) and rub in the direction of metal grain. Rinse with clear water and dry.

MAINTENANCE

Regular cleaning: It is impossible to wear out stainless steel by cleaning it too often. It is even the best way to preserve its aesthetics and corrosion resistance attributes. Make sure to clean your sink before it requires an aggressive cleaning due to accumulated grime deposits.

Scratching: Even if Home Refinements stainless steel is a very high quality material, it is not invulnerable to scratching. To prevent scuffs and scratches, we recommend to use a grid to protect the bottom of the bowl, available from your sink dealer. If you wish to try to mask scratches on stainless steel, gently rub the surface in the direction or metal grain with a fine abrasive pad such as «3M Scotch-Brite®». This will help align and blend the new «scratch pattern» with the original finish.

Taches d'huile ou de graisse: Frottez à l'aide d'un chiffon imbibé d'un mélange d'eau et de savon ou de détergent tout usage sécuritaire pour l'acier inoxydable. Rincez à l'eau claire puis asséchez. Si la tache résiste, considérez l'ajout d'un solvant ne contenant pas de chlore au mélange, tel que l'acétone, l'alcool méthylique ou l'essence minérale. Veuillez vérifier que le solvant est sécuritaire pour l'acier inoxydable en examinant les recommandations d'utilisation de son fabricant.

Empreintes de doigts: Si un nettoyage régulier à l'eau savonneuse ne parvient pas à faire disparaître les empreintes de doigts, veuillez pulvériser un nettoyant à vitre sur les taches ou utiliser un nettoyant tout usage et frottez à l'aide d'un chiffon doux. Rincez à l'eau claire puis asséchez.

Surfaces négligées, accumulation de saletés, taches rebelles, décoloration légère, taches légères de rouille, taches d'eau: Appliquez un nettoyant en crème doux et non abrasif ou un poli à l'aide d'un chiffon ou d'une éponge et frottez dans le sens du grain. Rincez à l'eau claire puis asséchez. Attention par contre aux pâtes et poudres de nettoyage souvent abrasives et dommageables pour l'acier inoxydable.

Taches dues à la chaleur, forte décoloration: Veuillez utiliser un nettoyant crème, un poli doux et non-abrasif ou un tampon à récurer anti égratignures tel que «Scotch-Brite®» (de couleur bleu) en frottant dans le sens du grain. Rincez à l'eau claire puis asséchez.

ENTRETIEN

Entretien régulier: Il est impossible d'user l'acier inoxydable par un nettoyage trop fréquent. Il s'agit même de la meilleure façon de préserver ses attributs de résistance à la corrosion et son esthétisme. Veuillez à nettoyer votre évier avant que la saleté ne s'y installe et qu'un nettoyage en profondeur ne devienne nécessaire.

Égratignures: Bien qu'il soit d'excellente qualité, l'acier inoxydable Home Refinements demeure vulnérable aux égratignures. Afin d'éviter leur formation, nous recommandons l'utilisation d'une grille pour le fond du bassin, disponible chez votre détaillant d'éviers. Si vous désirez atténuer l'apparence d'égratignures sur l'acier inoxydable, frottez délicatement la surface dans le sens du grain avec un tampon à récurer légèrement abrasif tel que «3M Scotch-Brite®». Cela vous permettra d'aligner et mélanger les nouvelles égratignures avec le fini d'origine.

References:

«The care and cleaning of stainless steel», The Specialty Steel Industry of the North America (SSINA), http://www.ssina.com/download_a_file/cleaning.pdf

«Care and maintenance of stainless steel», British Stainless Steel Association (BSSA), 2001, <http://www.bssa.org.uk/cms/File/SSAS7.20-Care%20and%20Maintenance%20of%20Stainless%20Steel.pdf>

WARRANTY

Home Refinements may at its sole option, repair, replace or make appropriate adjustments to the Product or components proven to be defective in order to restore to good working condition.

In no event, even if Product or components is found to be defective, shall Home Refinements liability exceed the price paid for the Product. Home Refinements reserves the right to inspect the installation prior to the replacement or repair of the Product or its component parts. Home Refinements may at its discretion require pictures prior to analyzing the claim. This limited warranty is null and void if the Product or components have been repaired, altered or modified other than by Home Refinements or under its supervision.

This limited warranty replaces any and all other warranty, expressed or implied, including implied warranties of merchantability or fitness for a particular purpose. Laws governing product warranties may vary from one state or province to another. This warranty is not intended to contravene to the public order and shall not be so interpreted. This limited warranty extends only to the original owner/end user in residential applications and is not transferable to any subsequent purchaser. In the event of a warranty claim, original proof of purchase (sales receipt) will be required. Shipping and handling costs (for returning the product or components for repairs or to replace product or components) are not covered under this limited warranty. Also excluded from this limited warranty is any labor, workmanship or other costs incurred in connection with the Product or components removal, repairs, replacement, adjustment or installation and any incidental or consequential damages.

Attention

Warranty will be null and void for any damage resulting from installation not respecting these instructions and Home Refinements will not be held responsible for any costs incurred. In the event of a limited warranty claim, original proof of purchase will be required – save original sales receipt.

GARANTIE

Home Refinements peut à sa seule discrétion réparer, remplacer ou faire des ajustements au Produit ou aux composantes qui sont défectueux afin de les restaurer à une bonne condition.

Même si le Produit ou les composantes s'avèrent défectueux, la responsabilité de Home Refinements ne peut en aucun cas dépasser le prix payé pour le Produit. Home Refinements se réserve le droit d'inspecter l'installation avant le remplacement ou la réparation du Produit ou des composantes. Home Refinements peut exiger des photos avant d'analyser toute demande. Cette garantie est nulle et non avenue si le Produit ou ses composantes ont été réparés ou modifiés par quiconque autre que Home Refinements ou sous sa supervision.

Cette garantie limitée remplace toute autre garantie, expresse ou implicite, y compris les garanties implicites de qualité marchande ou d'adéquation à un usage particulier. Les lois régissant les garanties sur les produits peuvent varier d'un état ou d'une province à l'autre. Cette garantie n'a pas pour but de contrevenir à l'ordre public et ne doit pas être interprétée comme tel. Cette garantie limitée s'adresse au propriétaire d'origine/ utilisateur final dans des applications résidentielles et n'est pas transférable à tout acheteur subséquent. Dans le cas d'une réclamation de garantie, la preuve originale d'achat (facture) sera nécessaire. Tout frais d'expédition et de manutention (pour retourner le Produit ou ses composantes pour une réparation ou un remplacement de Produits ou de composantes) n'est pas couvert par cette garantie limitée. Tout frais de main-d'œuvre ou tout dommage directement ou indirectement en relation au remplacement, à l'enlèvement, la réparation, l'ajustement ou l'installation du Produit ou des composantes, sont exclus de cette garantie limitée.

Attention

La garantie sera nulle et non avenue pour tout dommage résultant d'une installation ne respectant pas ces consignes et Home Refinements ne sera pas tenu responsable pour tout frais encouru. Advenant le cas d'une réclamation, une preuve d'achat sera requise – conservez votre facture d'origine.

STAINLESS STEEL SINKS

Home Refinements offers a limited LIFETIME warranty on the fix components of its stainless steel sinks, ensuring them against defects of material and workmanship. This warranty is limited to defects or damages resulting from a normal residential use. Home Refinements will not be held responsible for defects or damages caused by improper installation.

This warranty does not cover the following points:

- Surface corrosion (chemical or natural)
- Scuffs or scratches
- Misuse, abnormal, negligent or abusive use
- Dents, deformations caused by the impact of any object
- Common signs of wear and tear
- Improper installation, care and/or maintenance
- Commercial use
- Environmental factors causing damages
- Shipping or freight damages

If you believe you have a warranty claim or for more information on the warranty of our products, please contact our customer service.

1 866 901-5624

customerservice@homerefinements.ca

ÉVIERS EN ACIER INOXYDABLE

Home Refinements offre une garantie À VIE limitée sur ses éviers en acier inoxydable, les assurant contre les défauts de matériaux et de fabrication. Cette garantie est limitée aux défauts ou dommages résultant d'une utilisation normale résidentielle. Home Refinements ne se porte pas garant des défauts ou dommages causés par une installation inadéquate.

Cette garantie ne couvre pas les points suivants:

- La corrosion de surface (chimique ou naturelle)
- Les éraflures ou égratignures
- Les dommages causés par une mauvaise utilisation, une utilisation anormale ou abusive, une négligence
- Des bosses, des déformations causées par l'impact de tout objet
- Tout signe d'usure normale
- Un problème d'installation, de soins et/ou d'entretien
- Une utilisation commerciale
- Des facteurs environnementaux ayant pu causer des dommages
- Des dommages causés dans le transport

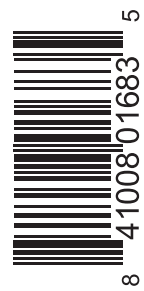
Pour une réclamation ou pour de plus amples renseignements sur la garantie de nos produits, veuillez communiquer avec notre service à la clientèle.

1 866 901-5624

serviceclientele@homerefinements.ca

JULIEN

955, rue Lachance, Quebec (Quebec) Canada G1P 2H3
T 1 866 901-5624 · 418 687-3630 | F 1 866 397-9090 · 418 687-9129
homerefinements.ca



© Julien 2017 - All rights reserved./ Tous droits réservés.

Product no./ N° produit : 996313100