

210173

210173

210173

210173

210173



see what Delta can doSM

T17TH _ _ _ _ - _ _ _

Write purchase model number here for future reference
 Pour référence future, inscrivez ci-dessus le n° de modèle du produit acheté
 Escriba el número del modelo comprado aquí para referencia futura

210173

210173

210173

210173

210173

Please Leave This Instruction Sheet With The Installed Valve

CAUTION: This system/device must be set by the installer to ensure safe, maximum temperature. Any change in the setting may raise the discharge temperature above the limit considered safe and may lead to hot water burns.

NOTICE TO INSTALLER: CAUTION ! - As the installer of this valve, it is your responsibility to properly INSTALL and ADJUST this valve per the instructions given. This valve does not automatically adjust for inlet temperature changes, therefore, someone must make the necessary temperature knob adjustments at the time of installation and further adjustments may be necessary due to seasonal water temperature change. YOU MUST inform the owner/user of this requirement by following the instructions. If you or the owner/user are unsure how to properly make these adjustments, please refer to page 6, and if still uncertain, call us at 1-800-345-DELTA.

After installation and adjustment, you must affix your name, company name and the date you adjusted the temperature knob to the caution label provided and apply or attach the label to the back side of the closest cabinet door and the warning label to the water heater.

WARNING: This thermostatic bath valve is designed to minimize the effects of outlet water temperature changes due to inlet pressure changes, commonly caused by dishwashers, washing machines, toilets and the like. It may not provide protection from hot water burns when there is a failure of other temperature controlling devices elsewhere in the plumbing system, if the temperature knob is not properly set or if the hot water temperature is changed after the settings are made or if the water inlet changes due to seasonal changes.

WARNING: Do not install a shut-off device on either outlet of this valve. When this type of device shuts off the water flow, it can defeat the ability of the valve to balance the hot and cold water pressures.

Veillez laisser cette fiche d'instructions avec la soupape nouvellement installée

ATTENTION: L'installateur doit régler l'appareil pour que la température maximale de l'eau chaude soit sans danger. Toute modification des réglage peut entraîner une élévation de la température à la sortie du robinet au delà de la température sans danger et pourrait causer un échaudage.

NOTICE A L'INSTALLATEUR: ATTENTION ! - L'installateur est tenu de bien INSTALLER et RÉGLER le robinet conformément aux instructions qui figurent. Ce robinet ne s'adapte automatiquement aux fluctuations de température de l'eau d'alimentation. Par conséquent, il faut régler la butée pivotante au moment de l'installation et il peut être nécessaire de la régler par la suite pour compenser les fluctuations saisonnières de la température de l'eau. Le propriétaire ou l'utilisateur DOIT ÊTRE INFORMÉ de cette exigence conformément aux instructions. Si vous ou utilisateur n'êtes pas certains de la façon de régler correctement la température, veuillez consulter page 6, si un doute persiste, et si cette incertitude persiste, appelez-nous au 1-800-345-DELTA.

Une fois l'installation et les réglages terminés, vous devez apposer votre nom, le nom de votre compagnie et la date du réglage de la butée rotative sur l'étiquette d'avertissement et accoler ou fixer l'étiquette au dos de la porte de la cabine de douche la plus près, ainsi que l'étiquette d'avertissement sur le chauffe-eau.

AVERTISSEMENT: Ce robinet à équilibrage de pression est conçu pour limiter autant que possible les fluctuations de température de l'eau de sortie provoquées généralement par fonctionnement d'un lave-vaisselle, d'une machine à laver, d'un cabinet d'aisances ou d'un autre appareil du genre. Il est possible que le robinet n'assure pas une protection contre l'échaudage si un autre dispositif de régulation de température est défectueux ailleurs dans la tuyauterie, si la butée rotative est mal réglée ou si le réglage de la température de l'eau chaude est modifiée après le réglage de la butée rotative ou si la température de l'eau à l'entrée varie en fonction des saisons.

AVERTISSEMENT: N'installez pas de dispositif d'arrêt sur l'une ou l'autre des sorties d'eau du robinet. En interrompant l'arrivée d'eau, ce dispositif peut empêcher le robinet d'équilibrer les pressions d'eau chaude et d'eau froide.

Por Favor Deje Esta Hoja de Instrucción Con La Válvula Instalada

ADVERTENCIA: El instalador debe apostar este sistema/divisa para garantizar temperatura máximo y seguro. Cualquier cambio en el ajuste puede subir la temperatura del agua de descarga sobre el límite considerado seguro y puede resultar en quemaduras de agua caliente.

NOTICIA PARA EL INSTALADOR: ADVERTENCIA ! - El instalador tiene el reposibilidad a instalar y ajustar correctamente esta válvula sobre los instrucciones aprovisionado. Esta válvula no se ajuste automatico para cambios de temperaturas de entrada, por consiguiente, alguien debe hacer los ajustes necesarios al Tope del Limite de Girar durante el tiempo de instalación y más ajustes serán necesarios debido a cambios de temperatura de agua estacional. TIENES QUE informar el usuario/dueño de este requisito usando los instrucciones. Si usted o el dueño/consumidor no está seguro de como hacer estos ajustes correctamente, por favor refiérase al Página 6, y si todavía no está seguro llámenos al 1-800-345-DELTA.

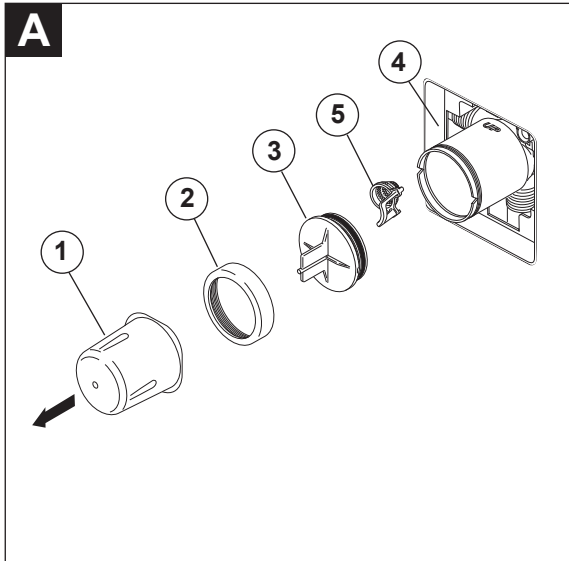
Después de la instalación y ajuste, usted debe de colocar su nombre, nombre de la compañía y la fecha de cuando hizo el ajuste al Tope de Parada del Limite de Rotación en la etiqueta de aviso proporcionada y aplicarla o pegarla a la parte posterior de la gaveta del gabinete más cerca y la etiqueta de aviso al calentador de agua.

ADVERTENCIA: Esta válvula de equilibrio de presión será diseñado para hacer minimo los efectos de cambios de temperatura de agua debido a cambios de presión causado ordinariamente de lavaplatos, lavadoras, excusados, etc... Pudiera no proporcionar protección de quemaduras de agua caliente cuando hay una falla en otros artefactos para el control de temperatura en otro sitio en el sistema de plomería, si el tope del límite de parada rotacional no se fija correctamente o si la temperatura del agua caliente es cambiada después de que el límite de parada rotacional se ha fijado o si el agua de admisión cambia por cambios de estación.

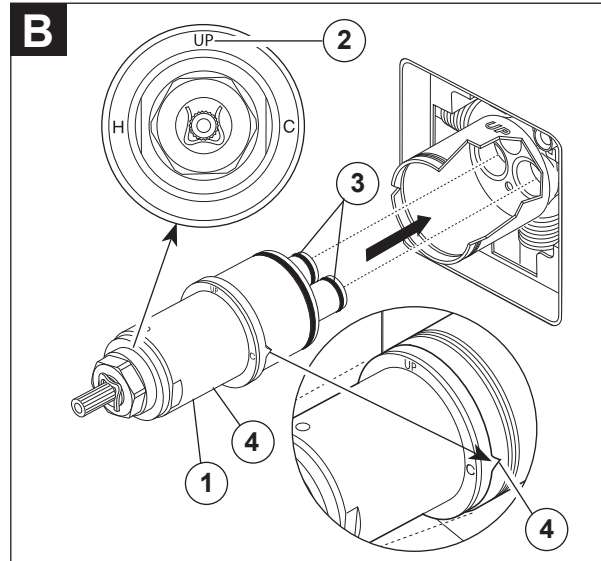
PRECAUCION: No instale un sistema de cierre en cualquiera de las dos bocas de salida de esta válvula. Cuando este tipo de artefacto cierra el flujo de agua, puede impedir la habilidad de la válvula de balancear la presión del agua caliente y la fría.

1

Cartridge Installation Installation de la cartouche Instalación del Cartucho



Turn off water supplies. Remove cover (1), bonnet nut (2) and test cap (3) from the body. If this is not a thin wall mounting, the entire plasterguard (4) may be removed. If screen (5) is in place, remove before installing cartridge.



Rotate the cartridge (1) so the word "UP" (2) appears on the top. Insert cartridge into valve body as shown. Make sure the cartridge tubes and O-rings (3) are properly seated in holes at the base of the body. Ensure the keys on the body are fully engaged with the slots in the body (4).

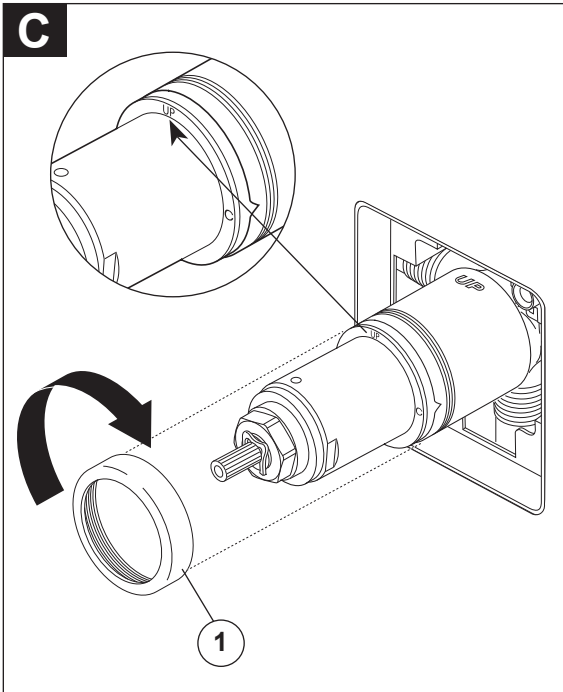
Interrompez l'arrivée d'eau. Enlevez le couvercle (1) l'écrou à portée sphérique (2) et le capuchon d'essai (3) du corps. Si vous n'installez pas l'appareil dans une paroi mince, vous pouvez retirer le protecteur (4) complètement. Si l'écran (5) est en place, enlevez avant d'installer la cartouche.

Tournez la cartouche (1) de sorte que le mot « UP » (2) se trouve sur le dessus. Introduisez la cartouche dans le corps de la soupape comme le montre la figure. Assurez-vous que les tubes et les joints toriques (3) sont bien calés dans les orifices à la base du corps. Assurez-vous que les ergots sont parfaitement engagés dans les rainures du corps (4).

Cierre los suministros de agua. Quite la cubierta (1), la tuerca tapa (2) y la tapa de prueba (3). Si es para instalar en pared delgada, puede quitar el protector (4) de yeso completo. Si la pantalla (5) está en lugar, quite antes de instalar el cartucho.

Gire el cartucho (1) de manera que la palabra "UP" (2) aparezca encima. Introduzca el cartucho en el cuerpo de la válvula como se muestra. Asegúrese que los tubos del cartucho y los aros O (3) estén debidamente sentados en los agujeros en la base del cuerpo. Asegúrese que los dentados estén completamente encajados en las muescas del cuerpo (4).

1 Cartridge Installation Installation de la cartouche Instalación del Cartucho

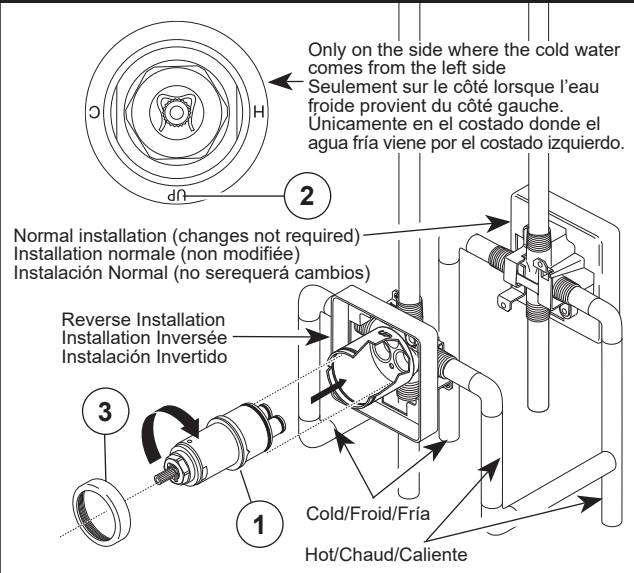


Slide bonnet nut (1) over the cartridge and thread onto the body. Hand tighten securely. Ensure the cartridge is rotated so the word "UP" appears on the top.

Faites glisser l'écrou à portée sphérique (1) sur la cartouche et vissez-le sur le corps. Serrez à la main fermement. Assurez-vous que la cartouche est installée de façon à ce que le mot « UP » apparaisse sur le dessus.

Deslice la tuerca tapa (1) sobre el cartucho y enrosque en el cuerpo de la válvula. Apriete a mano bien. Verifique que el cartucho gire para que la palabra "UP" quede en la parte de arriba.

Back to back installation Installation dos à dos Instalación de Espalda a Espalda



For back to back or reverse installations (hot on right and cold on left): Rotate cartridge (1) so the word "UP" (2) appears on the bottom. Install the cartridge making sure that the keys are fully engaged with the slot in the brass body (see step B). Slide bonnet nut (3) over the cartridge and thread onto the body. Hand tighten securely.

Dans le cas d'une installation dos à dos ou inversée (eau chaude à droite et eau froide à gauche): Tournez la cartouche (1) de sorte que le mot « UP » (2) se trouve sur le dessous. Installez la cartouche en vous assurant que les ergots sont introduits entièrement dans les rainures du corps de laiton (reportez-vous à l'étape B). Faites glisser l'écrou à portée sphérique (3) sur la cartouche et vissez-le sur le corps. Serrez à la main fermement.

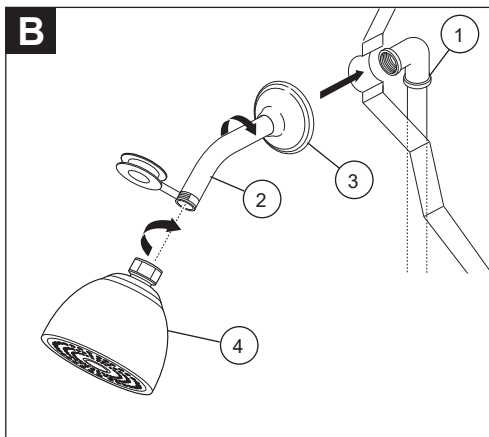
En las instalaciones dorso con dorso (el agua caliente en la derecha y la fría en la izquierda): Gire el cartucho (1) así que la palabra "UP" de (2) aparece en el fondo. Instale el cartucho asegurándose que los dentados estén completamente enganchados en las muescas en el cuerpo de bronce (vea la página B). Deslice la tuerca tapa (3) sobre el cartucho y enrosque en el cuerpo de la válvula. Apriete a mano bien.

2

Showerhead and Tub Spout Installation

Installation de la pomme de douche et du bec de baignoire

Instalación de la Cabeza de la Regadera y el Surtidor de la Bañera



FOR SHOWERHEAD INSTALLATION

Connect top outlet (1) to shower arm (2) with proper fittings. Insert wall end of shower arm into shower flange (3) before screwing arm into riser connection. Thread showerhead (4) onto shower arm. Apply plumber tape to pipe threads on both ends. Do not over-tighten showerhead.

INSTALLATION DE LA POMME DE DOUCHE:

Raccordez la sortie supérieure (1) au tuyau d'alimentation de la pomme de douche (2) à l'aide des raccords appropriés. Introduisez le côté "mur" de celui-ci dans la collerette (3) avant de visser dans le raccord du tuyau vertical. Vissez la pomme de douche (4) sur le tuyau. Appliquez du ruban de plombier sur les filets. Prenez garde de serrer la pomme de douche excessivement.

PARA LAS INSTALACIONES DE LAS CABEZAS DE REGADERA:

Conecte la toma de salida de agua superior (1) al brazo de la regadera (2) con los accesorios apropiados. Introduzca el extremo que va hacia la pared del brazo de la regadera dentro del reborde (3) antes de atornillar el brazo en la conexión de la tubería vertical. Aplique cinta del fontanero a los enrosques de la tubería. No apriete demasiado la cabeza de la regadera.

FOR TUB SPOUT INSTALLATION:

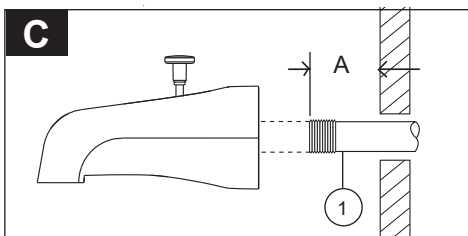
Refer to the installation instructions supplied with your spout. Do not connect deck mount spouts to in-wall valves. Do not use hand showers connected in lieu of a tub spout to a tub/shower valve. Do not use PEX tubing for tub spout drop.

INSTALLATION DU BEC DE BAIGNOIRE:

Consultez les instructions d'installation fournies avec le bec. Ne raccordez pas à une soupape murale à un bec conçu pour être monté sur une plage. Ne raccordez pas une douche à main à la sortie d'un robinet de baignoire-douche prévue pour un bec de baignoire. N'utilisez pas de tuyau en PEX pour le bec du bain.

PARA LA INSTALACIÓN DEL SURTIDOR DE LA BANERA:

Refiérase a las instrucciones para la instalación suministradas con su surtidor. No conecte los surtidores para las instalaciones en las superficies horizontales en las válvulas dentro de las paredes. No use las regaderas de mano en vez de un surtidor de bañera conectado a una válvula de bañera/regadera. No use tuberías PEX para el surtidor de la bañera.



Iron Pipe Installation: A = 16.5 mm (0.65")

Install threaded pipe nipple (1) to extend past finished wall. Apply plumber tape to threads on pipe nipple and screw on tub spout.

Installation à l'aide d'un tuyau de fer: A = 16,5 mm (0,65 po)

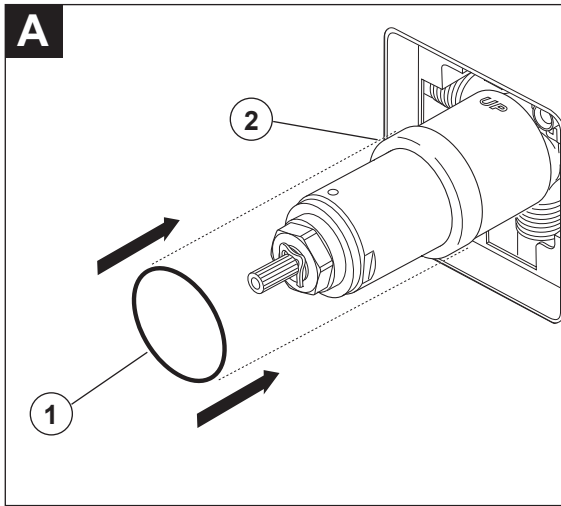
Installez le manchon fileté (1) 1/2 po (13 mm) de manière que sa saillie par rapport à la surface finie du mur. Appliquez du ruban de plomberie sur les filets du manchon et fixez celui-ci au bec de baignoire en vissant.

Instalación de la tubería de Hierro: A = 16.5 mm (0.65")

Instale una entrerrosca de tubo enroscado de 1/2" (13mm) (1) para extenderse por delante de la pared acabada. Aplique cinta para plomero a las roscas en la entrerrosca de tubo y atornille el surtidor de la bañera.

3

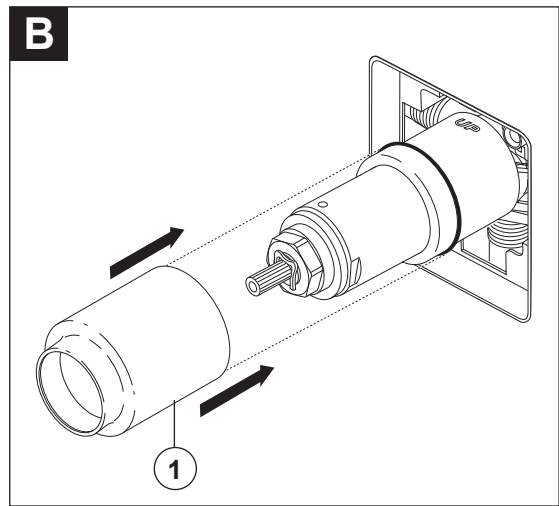
Valve Trim Installation Installation des pièces de finition Instalación Final



Slide O-ring (1) over cartridge and the bonnet nut (2). The O-ring, which acts as a spacer to steady the sleeve, should rest behind the bonnet nut.

Faites glisser le joint torique (1) sur la cartouche et l'écrou à portée sphérique (2). Le joint sert de pièce d'espacement et il stabilise le manchon; il doit se trouver derrière l'écrou à portée sphérique.

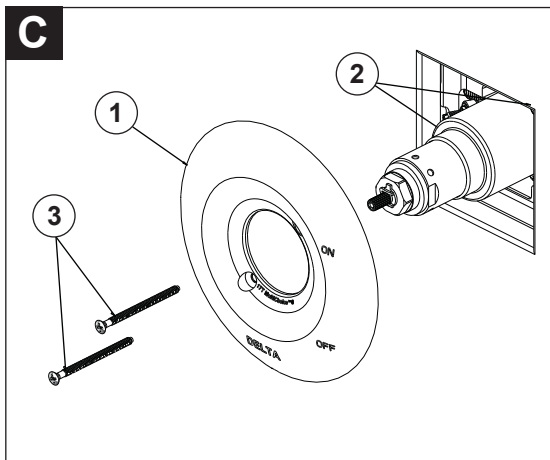
Deslice el aro O (1) sobre el cartucho y la tuerca tapa (2). El aro O, el cual funciona como un separador para estabilizar la manga, debe quedar apoyado en la tuerca tapa.



Slide the sleeve (1) over the cartridge, body and O-ring. Ensure sleeve is properly positioned over the front of cartridge.

Faites glisser le manchon (1) sur la cartouche, le corps et le joint torique.

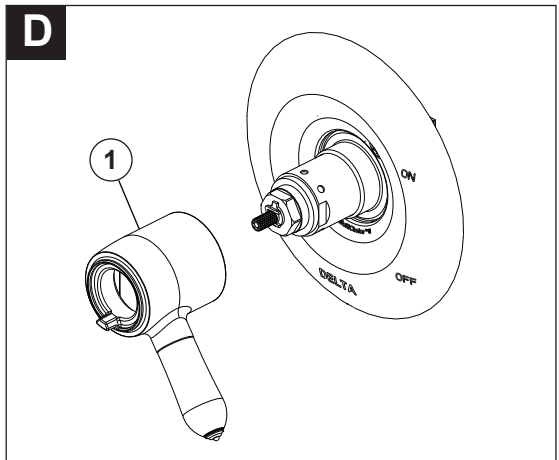
Deslice la manga (1) sobre el cartucho, el cuerpo de la pieza y el aro O.



Secure the escutcheon (1) to the bracket (2) with the 2 screws provided (3). Do not overtighten escutcheon screws.

Fixez la rosace (1) sur le support (2) à l'aide des 2 vis fournies (3). Prenez garde de serrer les vis de la rosace excessivement.

Fije la roseta con orificio (1) al soporte (2) usando los 2 tornillos suministrados (3). No apriete demasiado los tornillos de la roseta.



Install volume control handle (1) with lever to the right. DO NOT SECURE WITH SCREW.

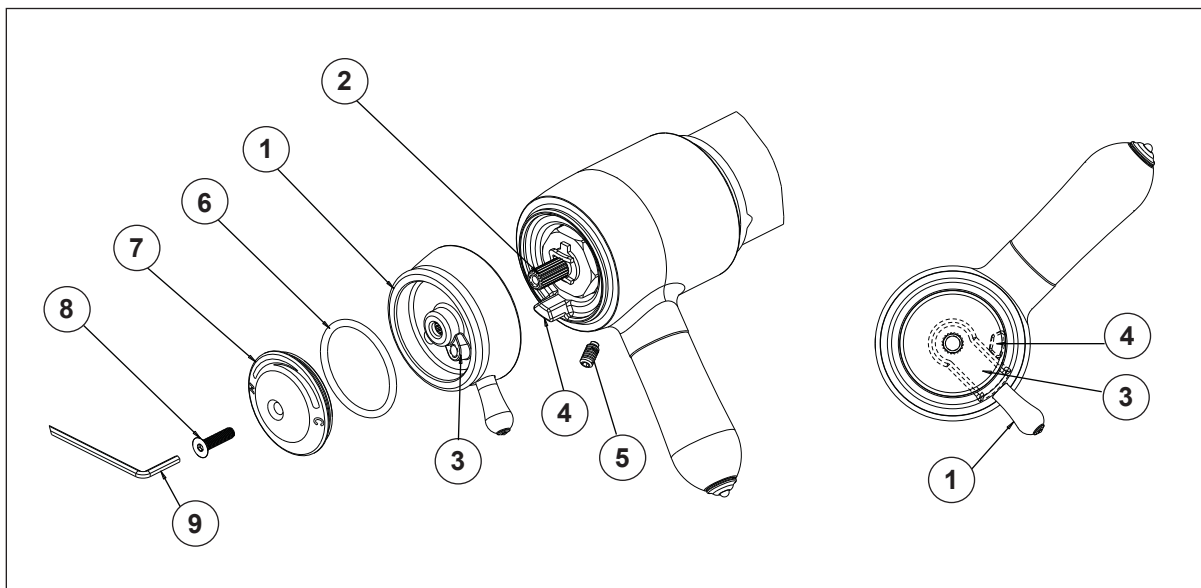
Installez la manette de réglage de débit (1) de manière qu'elle pointe vers la droite, puis placez-la en position d'ouverture. NE LA FIXEZ PAS AVEC LA VIS.

Instale la manija de control del volumen (1) con la palanca hacia la derecha, luego gírela a la posición abierta. NO FIJE CON TORNILLO.

4

Installation and Adjustment of the Temperature Knob Installation et réglage du bouton de température Instalación y Ajuste del Pomo de Temperatura

Failure to do so may cause injury / Il y a risque de blessure si le bouton de température n'est pas réglé / El no hacerlo puede causar lesión



Adjust temperature limit stop. Turn on water supplies; let the water run at both full hot and full cold to ensure the water is running as hot/cold as possible. Place a thermometer in a plastic tumbler, and hold the tumbler in the water stream. Place the temperature knob (1) onto the splines (2), then rotate the temperature knob until you achieve your maximum desired temperature from the outlet (not more than 120° or the lower temperature mandated by your local plumbing code). Remove the temperature knob and replace onto the splines (2), making sure that the temperature knob limit stop (3) hits against the volume handle limit stop (4) as shown. Secure volume handle with set screw (5). Attach O-ring (6) to cap (7) and secure cap (7) to splines (2) using screw (8) with provided allen wrench (9).

Réglez la butée limitatrice de température. Rétablissez l'alimentation en eau. Laissez couler chaude jusqu'à ce qu'elle soit aussi chaude que possible et faites de même pour l'eau froide. Placez un thermomètre dans un gobelet en plastique et tenez le gobelet sous le jet d'eau. Placez le bouton de température (1) sur les cannelures (2), tournez ensuite le bouton de température jusqu'à ce que vous atteigniez la température maximale désirée à la sortie (la température de l'eau ne doit pas dépasser 120 degrés ou la valeur autorisée par les codes de plomberie de votre localité). Enlevez le bouton de température et remplacez-le sur les cannelures (2) en vous assurant que la butée limitatrice de température (3) s'appuie contre la butée de la manette de débit (4) comme le montre la figure. Fixez la manette du débit avec la vis (5). Attachez le joint torique (6) au capuchon (7) et fixez le capuchon (7) aux cannelures (2) en utilisant la vis (8) et la clé Allen (9) correspondante.

Ajuste el tope del límite de temperatura. Abra los suministros de agua; deje que corra el agua caliente y fría totalmente abierta para asegurar que el agua está fluyendo lo más caliente/fría posible. Coloque un termómetro en un vaso plástico, y sostenga el vaso bajo un chorro de agua. Coloque la perilla de temperatura (1) en las ranuras (2), luego gire la perilla de temperatura hasta que logre su temperatura máxima deseada de salida (no más de 120° o la temperatura más baja autorizada por su código local de plomería). Quite el pomo de la temperatura y colóquela otra vez en las ranuras (2), asegurándose que el pomo del tope del límite de la temperatura (3) pegue contra la manija del tope del límite del volumen (4) como se muestra. Asegure el mango de volumen con el tornillo de ajuste (5). Coloque el anillo de goma (6) en la tapa (7) y fije la tapa (7) a las ranuras (2) con el tornillo (8) y la llave Allen incluida (9).

Cleaning and Care / Instructions de nettoyage / Limpieza y Cuidado de su Llave

Care should be given to the cleaning of this product. Although its finish is extremely durable, it can be damaged by harsh abrasives or polish. To clean, simply wipe gently with a damp cloth and blot dry with a soft towel.

Il faut le nettoyer avec soin. Même si son fini est extrêmement durable, il peut être abîmé par des produits fortement abrasifs ou des produits de polissage. Il faut simplement le frotter doucement avec un chiffon humide et le sécher à l'aide d'un chiffon doux.

Tenga cuidado al ir a limpiar este producto. Aunque su acabado es sumamente durable, puede ser afectado por agentes de limpieza o para pulir abrasivos. Para limpiar su llave, simplemente frótelas con un trapo húmedo y luego séquela con una toalla suave.

Maintenance / Maintenance / Mantenimiento

Volume control handle rotates 360° or is not positioned correctly per escutcheon (sleeve is also loose):
The keys of the cartridge have not been properly placed in the keyways in the brass body or keys on cartridge have been sheared off due to improper installation. BE SURE TO CORRECT THIS SITUATION IMMEDIATELY.

Cannot receive enough hot water:
See step 4 and/or check water heater temperature.

Faucet leaks from tub spout/showerhead:
SHUT OFF WATER SUPPLIES. Replace Cartridge Assembly, RP47201.

La poignée de réglage de débit tourne sur 360° ou n'est pas placée correctement par rapport à la rosace (le manchon est aussi desserré) :
Les clavettes de la cartouche sont mal placées dans les rainures du corps en laiton ou les clavettes ont été cisailées en raison d'une mauvaise installation. CORRIGEZ LA SITUATION IMMÉDIATEMENT.

L'eau qui s'écoule n'est pas assez chaude :
Consultez à l'étape 4C, ou vérifiez le réglage de température du chauffe-eau.

Le robinet fuit par le bec ou la pomme de douche :
COUPEZ L'EAU. Remplacez les sièges, les ressorts et le joint à quatre lobes, RP47201.

La manija para el control del volumen rota 360° no está en la posición correcta de acuerdo al espejo de popa (el mango también está flojo):
Las llaves del cartucho no han sido apropiadamente colocadas en el chavetero en el cuerpo de bronce o las llaves en el cartucho han sido cortadas por causa de instalación inapropiada. ASEGURESE DE CORREGIR ESTA SITUACION IMMEDIATAMENTE.

No puede recibir suficiente agua caliente:
Ver al pao 4 y/o examine la temperatura del calentador de agua.

Si la llave tiene filtraciones del tubo de salida de la bañera/regadera:
CIERRE LOS SUMINISTROS DE AGUA. Reemplace los asientos, resortes y sellos de goma, RP47201.

Backflow Protection System

Your Delta handshower incorporates a backflow prevention system that has been tested to be in compliance with ASME A112.18.3, CSA B125.1 and ASME A112.18.1. It incorporates two certified check valves in series, which operate independently and are integral, non-servicable parts of the wand assembly. In jurisdictions where code may not allow this device, order vacuum breaker separately.

Dispositif anti-siphonnage

Votre douche à main Delta est munie d'un dispositif anti-siphonnage que a été éprouvé et qui est conforme aux normes ASME A112.18.3, CSA B125.1 et ASME A112.18.1. Ce dispositif se compose de deux clapets indépendants homologués, montés en série dans le tube rigide, que sont non réparables. Là où le code ne permet pas ce dispositif, veuillez commander le fusible de l'aspirateur séparément.

Sistema de protección contra el contraflujo

Su regadera de mano de Delta incorpora un sistema de protección contra el contraflujo, incorporado, que ha sido probado para cumplir con los requisitos de ASME A112.18.3, CSA B125.1, ASME A112.18.1. Este incorpora en la pieza de mano dos válvulas de retención o checadoras certificadas en una serie, las cuales operan independientemente y son piezas integrantes que no requieren servicio. En jurisdicciones donde el código no permita este dispositivo, ordene por separado la válvula antisifón o 'rompe vacío'.

Caution

CAUTION!

Use of enhanced water efficient showerheads (restricting water flow below 2.5 gpm @ 80 psi) may result in unexpected temperature changes that might startle – or could even burn – the bather if the water supply pressure changes. Water supply pressure changes can occur due to things like toilet flushing and washing machine or dishwasher operation.

Remedies

1. Install only with a compensating valve rated at or less than for this showerhead's flow rate.
2. Alternatively, after installing, be sure to test the effect of adding this showerhead to your plumbing system. While running your shower, activate each water-demanding appliance in your home (such as the toilet, dishwasher, clothes washer, etc.) and check to see if the use of those appliances causes the temperature of the shower water to change suddenly. Under all circumstances confirm that the water coming from the showerhead does not exceed 120°F (49°C). If the temperature of the water changes suddenly or exceeds 120°F (49°C), contact the manufacturer at 1-800-345-3358 before using the showerhead.

Attention

ATTENTION!

L'utilisation d'une pomme de douche à efficacité améliorée (débit inférieur à 2,5 gal. US/min à 80 lb/po) peut entraîner des fluctuations de température inattendues sous l'effet des variations de pression. Ces fluctuations de température peuvent faire sursauter la personne qui se trouve dans la baignoire et même lui infliger des brûlures. Les variations de pression peuvent être occasionnées par l'actionnement de la chasse d'eau d'une toilette ou par le fonctionnement de la machine à laver ou du lave-vaisselle.

Solutions :

1. Installez ce type de pomme de douche uniquement avec une soupape de compensation homologuée pour un débit égal ou inférieur à celui de la pomme de douche.
2. Autrement, après avoir installé la pomme de douche, vérifiez son fonctionnement. Faites couler la douche et faites fonctionner chacun des appareils qui nécessitent beaucoup d'eau dans la maison (toilette, lave-vaisselle, machine à laver, etc.) et vérifiez si l'utilisation de ces appareils occasionne des changements soudains de la température de l'eau de la douche. Peu importe la situation, assurez-vous que la température de l'eau qui s'écoule de la pomme de douche ne dépasse pas 49°C (120°F). Si la température de l'eau change soudainement ou dépasse 49°C (120°F), veuillez communiquer avec le fabricant au 1-800-345-3358 avant d'utiliser la pomme de douche.

Atención

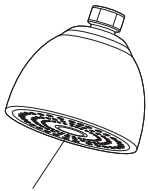
¡ATENCIÓN!

El uso de regaderas (duchas) de agua optimizadas para ahorrar agua (restringiendo el flujo de agua por debajo de 2.5 gpm a 80 psi) puede dar lugar a cambios de temperatura inesperados que podrían sorprenderlo – o que incluso pudieran quemar o escaldar a la persona que se baña, si llegara a cambiar la presión del suministro o abastecimiento de agua. Los cambios de presión del suministro de agua pueden ocurrir debido a eventos como al bajar el inodoro y prender la lavadora o la lavavajillas.

Soluciones:

1. Instale solamente con una válvula de compensación de capacidad nominal igual o menor que la tasa de flujo de esta cabeza de regadera.
2. Sucesivamente, después de la instalación, asegúrese de probar el resultado del efecto de la adición de esta ducha/cabeza de regadera en su sistema de plomería. Mientras mantiene el agua fluyendo de la regadera, active cada uno de los aparatos que requieren agua en su hogar (por ejemplo, el inodoro, el lavavajillas, al lavadora, etc.) y compruebe si el uso de los aparatos hace que la temperatura del agua de la regadera cambie de repente. En todos los casos, confirme que el agua procedente de la regadera no exceda 120°F (49°C). Si la temperatura del agua cambia de repente o resulta superior a 120°F (49°C), comuníquese con el fabricante en 1-800-345-3358 antes de usar la regadera.

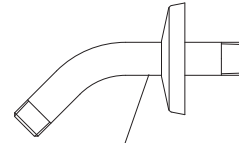
T17TH Models / Modèles / Modelos



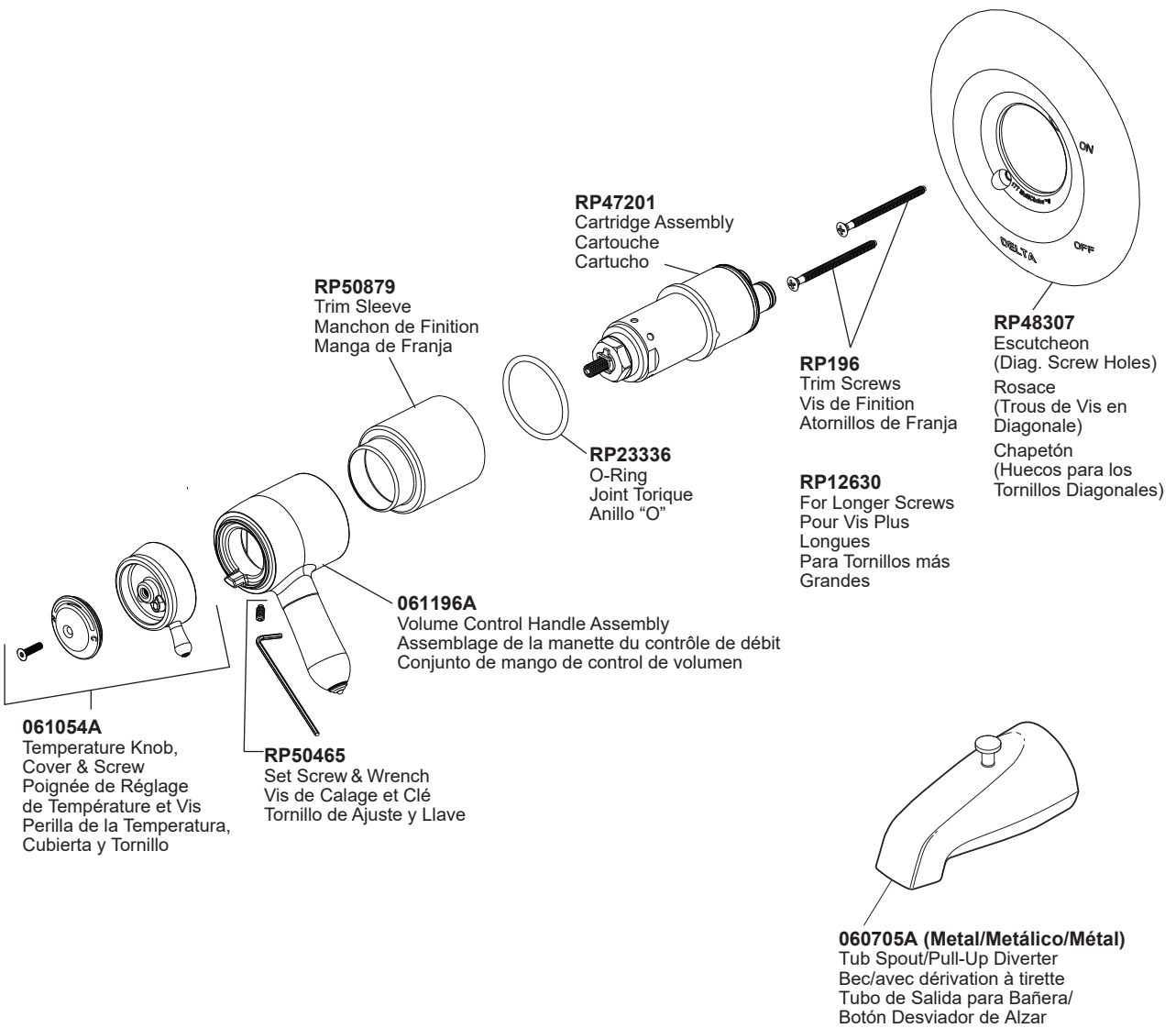
RP38357
Showerhead
Pomme de Douche
Cabeza de Rogadora



RP43381
Showerhead
Pomme de Douche
Cabeza de Rogadora



060710A
Shower Arm & Flange
Tuyau de Pomme de
Douche et Collette
Brazo y Pestaña de la
Rogadora



061054A
Temperature Knob,
Cover & Screw
Poignée de Réglage
de Température et Vis
Perilla de la Temperatura,
Cubierta y Tornillo

RP50465
Set Screw & Wrench
Vis de Calage et Clé
Tornillo de Ajuste y Llave

RP50879
Trim Sleeve
Manchon de Finition
Manga de Franja

RP47201
Cartridge Assembly
Cartouche
Cartucho

RP23336
O-Ring
Joint Torique
Anillo "O"

RP196
Trim Screws
Vis de Finition
Atornillos de Franja

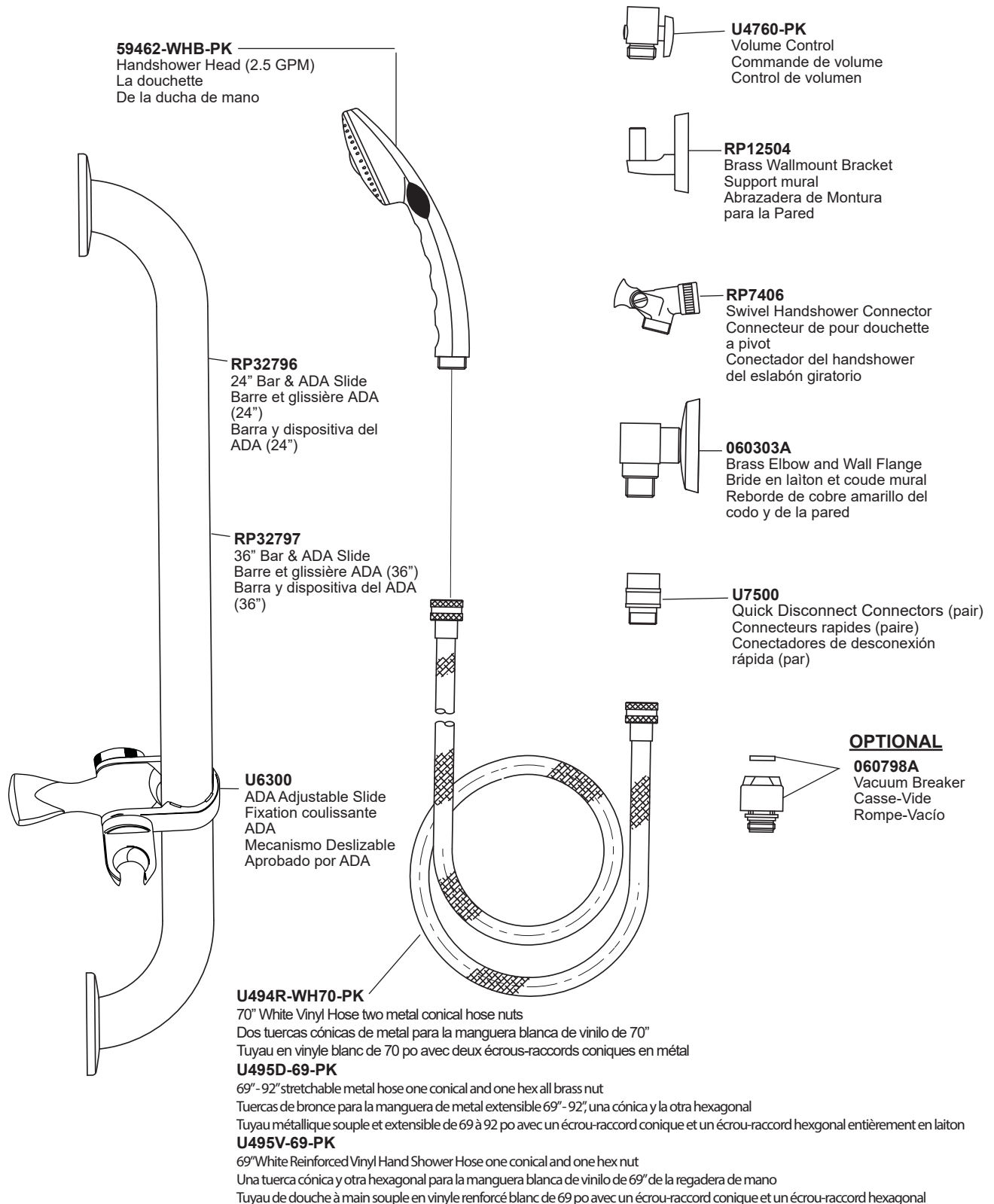
RP12630
For Longer Screws
Pour Vis Plus
Longues
Para Tornillos más
Grandes

RP48307
Escutcheon
(Diag. Screw Holes)
Rosace
(Trous de Vis en
Diagonale)
Chapeton
(Huecos para los
Tornillos Diagonales)

060705A (Metal/Metálico/Métal)
Tub Spout/Pull-Up Diverter
Bec/avec dérivation à tirette
Tubo de Salida para Bañera/
Botón Desviador de Alzar

T17TH Models / Modèles / Modelos

HANDSHOWER PARTS / PIÈCES DE DOUCHE DE MAIN / PIEZAS DE LA DUCHO DE MANO



Notes:

Delta Commercial Faucet Limited Warranty

All parts of the Delta® HDF® and TECK® faucets are warranted to the original consumer purchaser to be free from defects in material, finish and workmanship for a period of five (5) years unless otherwise specifically stated in the catalogue and price book. This warranty is made to the original consumer purchaser and shall be effective from date of purchase as shown on purchaser's receipt.

Delta will, at its option, repair or replace, FREE OF CHARGE, during the warranty period, any part which proves defective in material or workmanship under normal installation, use and water and service conditions. If Delta Faucet concludes that the returned part was manufactured by Delta Faucet and is, in fact, defective, then Delta Faucet will honour the warranty stated herein. Replacement parts can be obtained from your local dealer or distributor listed in the telephone directory or by returning the part along with the purchaser's receipt to our factory, TRANSPORTATION CHARGES PREPAID, at the address listed. THIS WARRANTY IS THE ONLY EXPRESS WARRANTY MADE BY DELTA. ANY CLAIMS MADE UNDER THIS WARRANTY MUST BE MADE DURING THE FIVE YEAR PERIOD REFERRED TO ABOVE. ANY IMPLIED WARRANTIES, INCLUDING THE IMPLIED WARRANTY OF MERCHANTABILITY OF FITNESS FOR A PARTICULAR PURPOSE, ARE LIMITED IN DURATION TO THE DURATION OF THIS WARRANTY. LABOUR CHARGES AND/OR DAMAGE INCURRED IN INSTALLATION, REPAIR OR REPLACEMENT AS WELL AS INCIDENTAL AND CONSEQUENTIAL, SPECIAL, INDIRECT OR PUNITIVE DAMAGES CONNECTED THEREWITH ARE EXCLUDED AND WILL NOT BE PAID BY DELTA FAUCET.

Some states do not allow limitations on how long an implied warranty lasts, or the exclusion or limitation of incidental or consequential damages, so the above limitations or exclusions may not apply to you. This warranty gives you specific legal rights, and you may also have other rights which vary from state to state.

This warranty is for commercial products only from Delta Faucet Company and Delta Faucet Canada (a division of Masco Canada Limited) and is void for any damage to this faucet due to misuse, abuse, neglect, accident, improper installation, any use in violation of instructions furnished by Delta Faucet or any use of replacement parts other than genuine Delta parts.

Garantie Limitée Delta Commercial

Toutes les pièces des robinets de marque Delta® HDF® et TECK® sont garanties contre tout défaut de matériel, de finition et de main-d'oeuvre pour une période de cinq (5) ans, sauf indication contraire stipulée dans le catalogue et la liste des prix. Cette garantie est offerte à l'acheteur original et entre en vigueur à compter de la date d'achat indiquée sur la preuve d'achat.

Delta procédera, à son entière discrétion, à la réparation ou au remplacement, SANS FRAIS, durant la période de garantie, de toute pièce qui présente un défaut de matériel ou de main-d'oeuvre dans des conditions d'installation, d'usure, d'eau et de service normales. Si Delta Faucet détermine que la pièce retournée a été fabriquée par Delta Faucet et qu'en effet, cette pièce défectueuse, Delta Faucet respectera alors la garantie mentionnée ci-dessous. Les pièces de rechange peuvent être obtenues chez votre marchand local ou le distributeur inscrit dans votre annuaire téléphonique, ou en retournant la pièce ainsi que la preuve d'achat à notre usine, FRAIS DE TRANSPORT PRÉPAYÉS, à l'adresse indiquée. CETTE GARANTIE EST LA SEULE GARANTIE EXPRESSE FAITE PAR DELTA.

TOUTE RÉCLAMATION FAITE EN VERTU DE CETTE GARANTIE DOIT ÊTRE PRÉSENTÉE DURANT LA PÉRIODE DE CINQ ANS MENTIONNÉE CI-DESSUS. TOUTE GARANTIE IMPLICITE, Y COMPRIS LA GARANTIE IMPLICITE DE VALEUR COMMERCIALE D'ADÉQUATION POUR UN USAGE PARTICULIER, EST LIMITÉE DANS LE TEMPS À LA DURÉE DE LA PRÉSENTE GARANTIE.

LES FRAIS DE MAIN-D'OEUVRE ET/OU LES DOMMAGES ENCOURUS DURANT L'INSTALLATION, LA RÉPARATION OU LE REMPLACEMENT AINSI QUE LES DOMMAGES ACCIDENTELS ET CONSÉCUTIFS, SPÉCIAUX, INDIRECTS OU PUNITIFS QUI SONT RELIÉS SONT EXCLUS ET NE SERONT PAS PAYÉS PAR DELTA FAUCET.

Certains états ne permettent pas la limitation de la durée de la garantie implicite, ou l'exclusion ou la limitation des dommages accidentels ou consécutifs, et par conséquent, les limitations ou les exclusions stipulées ci-dessus peuvent ne pas s'appliquer dans votre cas. Cette garantie vous accorde certains droits reconnus par la loi et vous pouvez aussi avoir d'autres droits qui varient d'un état à l'autre.

Cette garantie s'applique seulement aux produits commerciaux de Delta Faucet Company et Delta Faucet Canada (une filiale de Masco Canada Limited) et est nulle de plein droit pour tout dommage causé à ce robinet en raison d'une mauvaise utilisation, d'abus, de négligence, d'accident, de mauvaise installation, pour tout usage en contravention des directives fournies par Delta Faucet ou pour tout usage de pièces de rechange autres que des pièces originales Delta.

Garantía Limitada de las Llaves de Agua Comerciales Delta

Todas las piezas de las llaves de agua (grifos) Delta® HDF®, TECK® están garantizadas al comprador consumidor original de estar libres de defectos de material, acabado y fabricación por un periodo de cinco (5) años a menos que sea establecido específicamente de otra manera en el catálogo o libro de precios. Esta garantía se le otorga al comprador consumidor original y será efectiva desde la fecha de compra indicada en el recibo del comprador.

Delta, a su opción, reparará o reemplazará, GRATUITAMENTE, durante el periodo de garantía, cualquier pieza que resulte defectuosa en material o fabricación bajo instalación, uso, agua y condiciones de servicio normales. Si Delta Faucet concluye que la pieza devuelta fue fabricada por Delta Faucet y es, de hecho, defectuosa, entonces Delta Faucet honrará la garantía establecida en este documento.

Las piezas de reemplazo se pueden obtener de su tienda o distribuidor local listado en la guía telefónica o devolviendo la pieza junto con el recibo de compra a nuestra fábrica, CON LOS GASTOS DE ENVÍO PRE-PAGADOS, a la dirección indicada. ESTA GARANTÍA ES LA ÚNICA GARANTÍA EXPRESA HECHA POR DELTA. CUALQUIER RECLAMO HECHO BAJO ESTA GARANTÍA DEBE SER HECHO DURANTE EL PERÍODO DE CINCO AÑOS ARRIBA MENCIONADO. CUALQUIER GARANTÍA IMPLÍCITA, INCLUYENDO LA GARANTÍA IMPLÍCITA DE COMERCIABILIDAD DE EMPLEO PARA UN PROPÓSITO PARTICULAR, TIENE UNA DURACIÓN LIMITADA A LA DURACIÓN DE ESTA GARANTÍA. LOS CARGOS DE MANO DE OBRA Y/O DAÑO INCURRIDO DURANTE LA INSTALACIÓN, REPARACIÓN O REEMPLAZO, COMO TAMBIÉN DAÑOS INCIDENTALES O RESULTANTES, ESPECIALES, INDIRECTOS O PUNITIVOS RELACIONADOS CON LO MENCIONADO, QUEDAN EXCLUIDOS Y NO SERÁN CUBIERTOS POR DELTA FAUCET.

Algunos estados no permiten limitaciones de la duración de una garantía implícita, o la exclusión o limitación de daños incidentales o consecuentes, de manera que las limitaciones o exclusiones arriba mencionadas puedan no aplicarse en su caso. Esta garantía le otorga derechos legales específicos, y usted también puede tener otros derechos que varían de estado a estado.

Esta garantía es solo para productos comerciales de Delta Faucet Company y Delta Faucet Canada (una división de Masco Canada Limited), y queda anulada por cualquier daño ocasionado a esta llave de agua resultante del mal uso, abuso, descuido, accidente, instalación incorrecta, cualquier uso en violación de las instrucciones proporcionadas por Delta Faucet o el uso de cualquier parte de repuesto que no sea una parte genuina de Delta.

Delta Faucet Canada, a division of Masco Canada Limited
350 South Edgeware Road, St. Thomas, Ontario, N5P 4L1
1-800-567-3300 (English) 1-800-265-9245 (French)

Delta Faucet Company
Box 40980, 55 East 111th St., Indianapolis, IN, U.S.A. 46280
(317) 848-1812

For further technical assistance, call Delta Commercial Technical Service at 1-800-387-8277.
Pour obtenir de l'assistance technique, appelez le Service Technique de Delta Commercial au 1-800-387-8277.
Por la asistencia técnica adicional, llame al servicio técnico de Delta Comercial al 1-800-387-8277.