

Record your model number:  
 Noter le numéro de modèle :  
 Anote su número de modelo: \_\_\_\_\_

**CAUTION: Risk of product damage.** Do not use a power driver when tightening screws.

Do not tighten the faucet shank. The faucet has been designed with slight movement in the shank. This is normal, and requires no adjustment.

If possible, assemble the faucet to the sink before installing the sink.

Follow all local plumbing and building codes.

Turn OFF the water supplies.

1A. Supply Stops

2A. Install the escutcheon (optional). Insert the spout.

4A. Install the washer and threaded ring.

5A. Position the screws to the front and back. Tighten the screws.

6A. 3" (76 mm) Minimum Diameter

6B. Connect and tighten the supply hoses. **Do not kink the hoses!**

7A. Turn ON the water supplies and check for leaks.

9A. Flush hot and cold water for 1 minute to remove any debris.

**Need help?** Contact our Customer Care Center.

• USA/Canada: 1-800-4KOHLER (1-800-456-4537) Mexico: 001-800-456-4537

• **Service parts:** [kohler.com/serviceparts](http://kohler.com/serviceparts)

• **Care and cleaning:** [kohler.com/clean](http://kohler.com/clean)

• **Patents:** [kohlercompany.com/patents](http://kohlercompany.com/patents)

This product is covered under the **KOHLER® Faucet Lifetime Limited Warranty**, found at [kohler.com/warranty](http://kohler.com/warranty). For a hardcopy of warranty terms, contact the Customer Care Center.

**ATTENTION : Risque d'endommagement du produit.** Ne pas utiliser de tournevis électrique lors du serrage des vis.

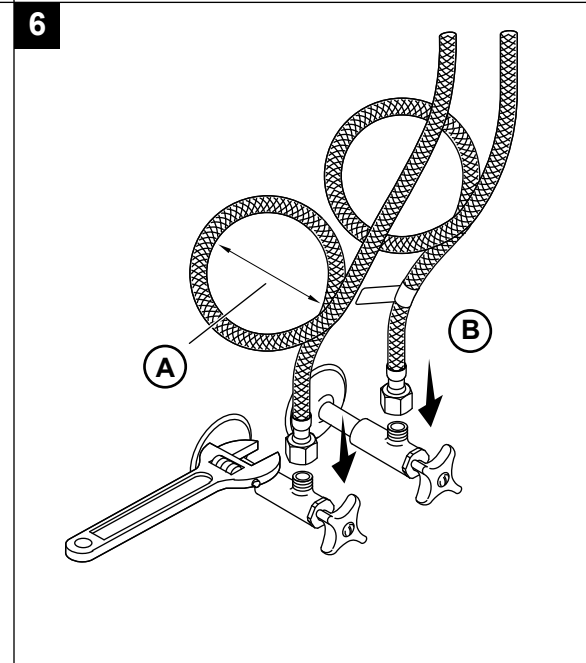
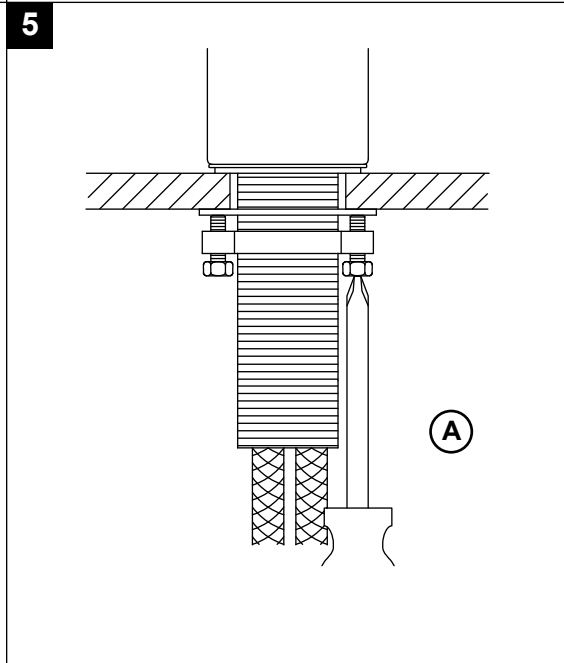
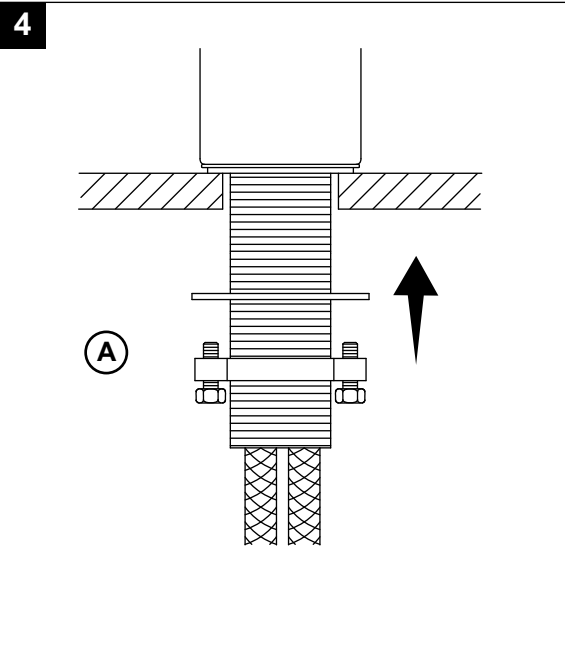
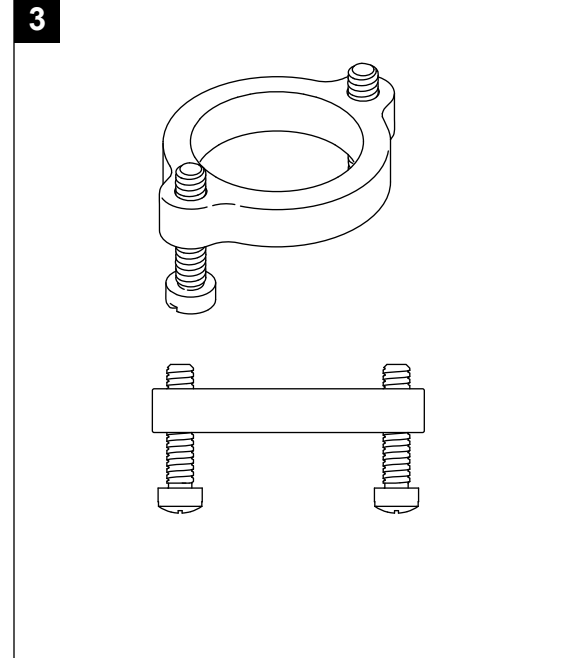
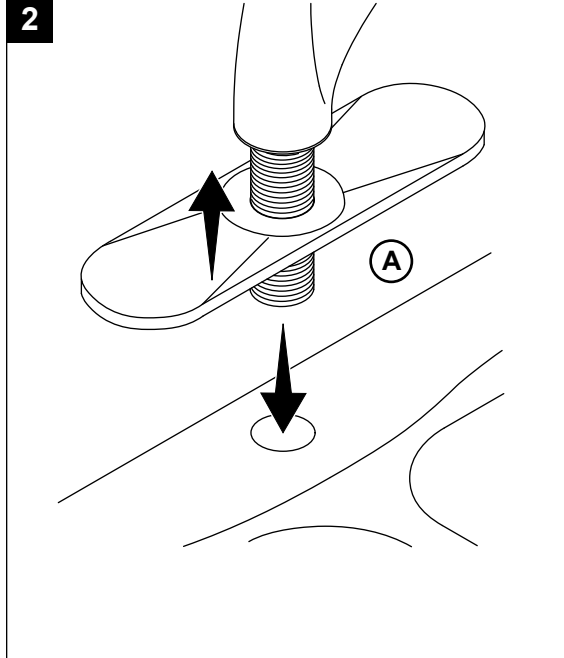
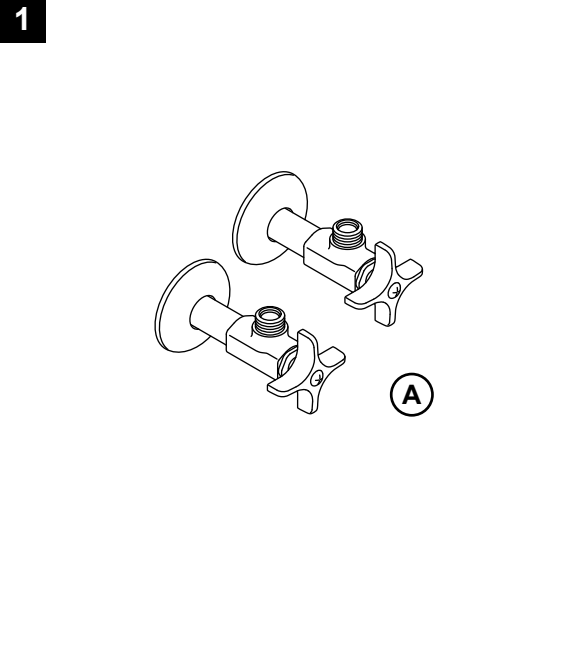
Ne pas serrer la tige du robinet. Le robinet a été conçu avec un léger déplacement dans la tige. Cela est normal et ne nécessite aucun ajustement.

Si possible, installer le robinet sur l'évier avant d'installer ce dernier.

Respecter tous les codes de plomberie et de bâtiment locaux.

Couper les alimentations en eau.

1483385-2-B



1A. Robinets d'arrêt d'eau

2A. Installer la rosace (optionnelle). Insérer le bec.

4A. Installer la rondelle et l'anneau fileté.

5A. Placer les vis sur l'avant et l'arrière. Serrer les vis.

6A. Diamètre minimum de 3 po (76 mm)

6B. Connecter et serrer les tuyaux d'alimentation. **Ne pas entortiller les tuyaux!**

7A. Ouvrir les alimentations en eau et rechercher des fuites éventuelles.

9A. Purger l'eau chaude et froide pendant 1 minute pour éliminer les débris.

**Besoin d'aide?** Appeler notre centre de services à la clientèle.

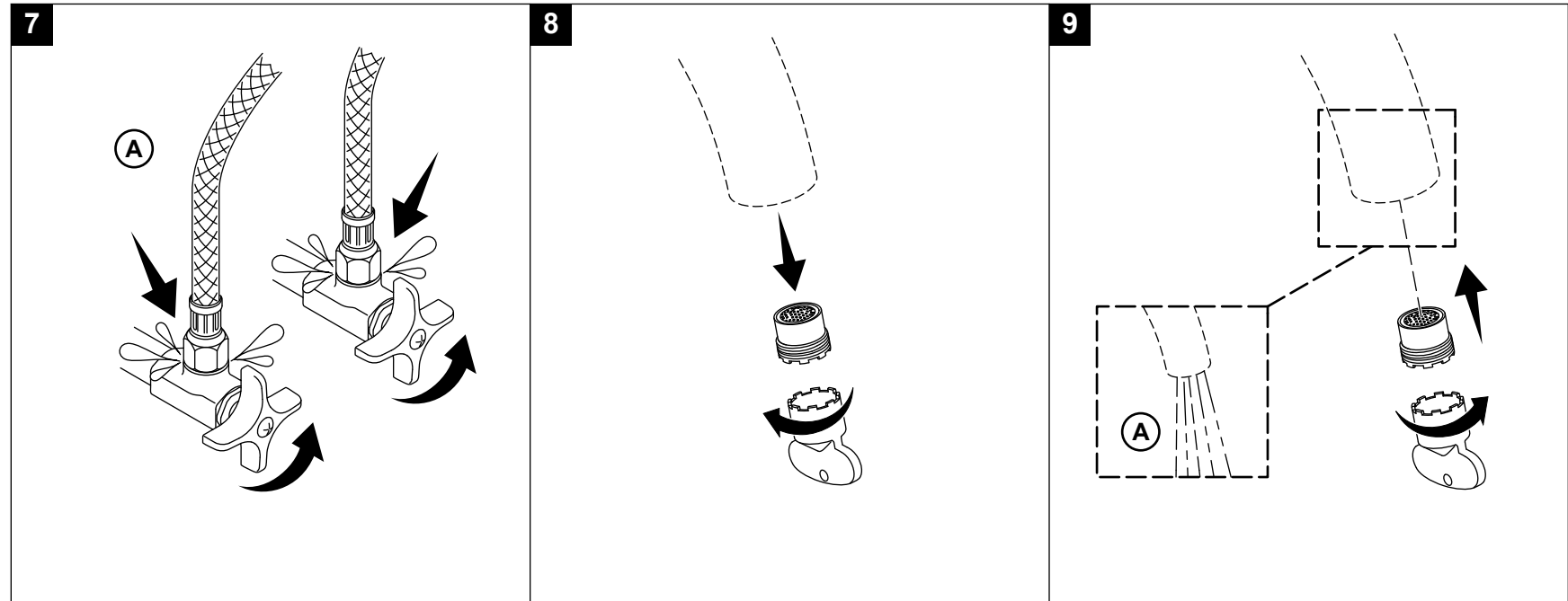
• USA/Canada : 1-800-4KOHLER (1-800-456-4537) Mexique : 001-800-456-4537

• Pièces d'entretien : [kohler.com/serviceparts](http://kohler.com/serviceparts)

• Entretien et nettoyage : [kohler.com/clean](http://kohler.com/clean)

• Brevets : [kohlercompany.com/patents](http://kohlercompany.com/patents)

Ce produit est couvert sous la **garantie limitée à vie des robinets KOHLER®**, fournie sur le site [kohler.com/warranty](http://kohler.com/warranty). Pour obtenir une copie imprimée des termes de la garantie, s'adresser au centre de services à la clientèle.



**PRECAUCIÓN: Riesgo de daños al producto.** No use una herramienta motorizada para apretar los tornillos.

No apriete el vástago de la grifería. La grifería ha sido diseñada para que el vástago tenga un ligero movimiento. Esto es normal y no requiere ajuste.

De ser posible, ensamble la grifería al fregadero antes de instalar el fregadero.

Cumpla todos los códigos locales de plomería y construcción.

Cierre los suministros de agua.

1A. Llaves de paso de suministro

2A. Instale el chapetón (opcional). Introduzca el surtidor.

4A. Instale la arandela y el anillo roscado.

5A. Los tornillos deben quedar enfrente y atrás. Apriete los tornillos.

6A. Diámetro mínimo de 3" (76 mm)

6B. Conecte y apriete las mangueras de suministro. **¡No doble ni retuerza las mangueras!**

7A. Abra los suministros de agua, y verifique que no haya fugas.

9A. Deje correr agua caliente y fría durante 1 minuto para que salgan todos los residuos.

**¿Necesita ayuda?** Comuníquese con nuestro Centro de Atención al Cliente.

• EE. UU./Canadá: 1-800-4KOHLER (1-800-456-4537) México: 001-800-456-4537

- **Piezas de repuesto:** [kohler.com/serviceparts](https://kohler.com/serviceparts)
- **Cuidado y limpieza:** [kohler.com/clean](https://kohler.com/clean)
- **Patentes:** [kohlercompany.com/patents](https://kohlercompany.com/patents)

A este producto lo cubre la **garantía limitada de por vida para griferías de KOHLER®**, que puede consultarse en [kohler.com/warranty](https://kohler.com/warranty). Si lo desea, solicite al Centro de Atención al Cliente una copia impresa de los términos de la garantía.