



### Please Contact Moen First

For Installation Help, Missing or Replacement Parts

(USA)

1-800-BUY-MOEN (1-800-289-6636)  
Mon - Fri 8:00 AM to 8:00 PM, Eastern  
Sat. 9:00 AM to 5:30 PM Eastern  
WWW.MOEN.COM

(Canada)

1-800-465-6130  
Mon - Fri 7:30 AM to 8:00 PM, Eastern  
WWW.MOEN.CA

### Por favor, contacte primero con Moen

Para obtener ayuda de instalación, piezas faltantes o de recambio

01-800-718-4345  
Lunes a viernes de 8:00 a 20:00 hs.  
(Costa Este)  
Sáb. 8:00 a 18:30 hs. (Costa Este)  
WWW.MOEN.MX

### Veillez d'abord contacter Moen

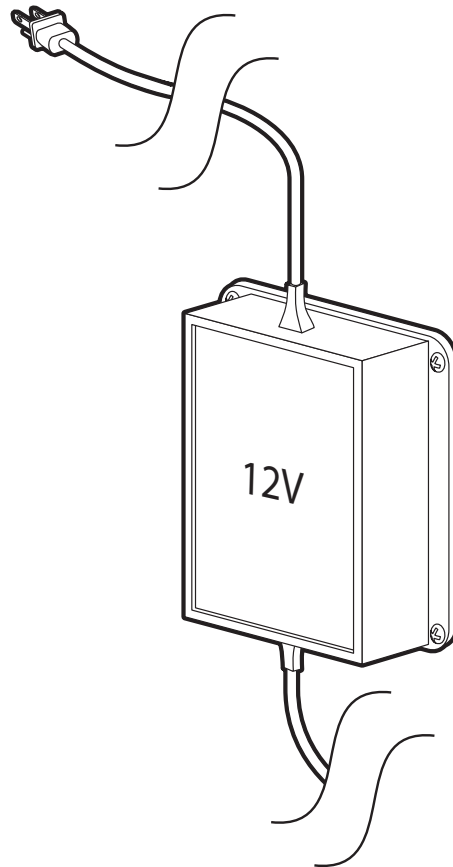
en cas de problèmes avec l'installation, ou pour obtenir toute pièce manquante ou de rechange

1-800-465-6130  
Du lundi au vendredi :  
de 7 h 30 à 20 h, HE  
WWW.MOEN.CA



INS1988C

# Installation Guide Guía de instalación Guide d'installation

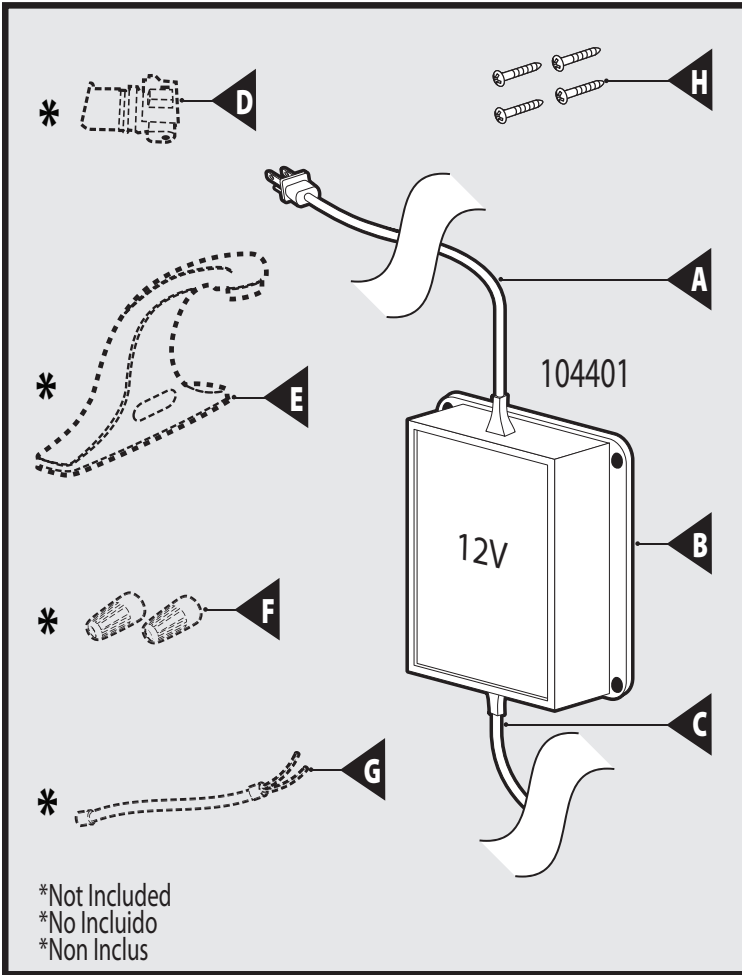


**MULTI-UNIT POWER ADAPTER FOR CA8301-CA8304,  
8301-8304 SERIES FAUCETS/ALL FLUSH VALVES**  
104401

**ADAPTADOR DE ENERGÍA MULTI-UNIT PARA GRIFOS  
DE LAS SERIES CA8301-CA8304, 8301-8304 Y  
VÁLVULAS DE FLUJO**  
104401

**ADAPTATEUR DE COURANT POUR UNITÉS MULTIPLES  
POUR ROBINETS/TOUS LES ROBINETS DE CHASSE DES  
SÉRIES CA8301-CA8304, 8301-8304**  
104401

**General Warnings/Instructions    Advertencias e instrucciones generales    Mises en garde générales/Directives**



- A. Transformer input lead wire
- B. Transformer
- C. Transformer output lead wire
- D. Insulation Displacement Connectors (IDCs)  
(Suggested IDC – 3M Scotchlok™ Part Number 558)
- E. Faucet
- F. Electrical wire nuts
- G. Dual strand 18 ga. wire
- H. Mounting Hardware

- A. Cable de entrada al transformador
- B. Transformador
- C. Cable de salida del transformador
- D. Conectores de desplazamiento en aislamiento (IDCs)  
(IDC sugerido – 3M Scotchlok™ Pieza No. 558)
- E. Grifo
- F. Tornillos para cable eléctrico
- G. Alambre de doble hilo calibre 18
- H. Ferrería de montaje

- A. Fil conducteur d'entrée du transformateur
- B. Transformateur
- C. Fil conducteur de sortie du transformateur
- D. Connecteurs autodénudants (CAD)  
(CAD suggérés – Scotchlok™ 3M, no de pièce 558)
- E. Robinet
- F. Écrous de fil électrique
- G. Fil à deux brins, calibre 18
- H. Quincaillerie de montage

• Powers up to 8 faucets and/or flush valves. This transformer (104401) is only compatible with the Moen Commercial 8301, 8302, 8303, 8304, CA8301, CA8302, CA8303, and CA8304 electronic faucets, and all models of Moen electronic flush valves.

• A 104402 wire lead (sold separately) is required for each electronic faucet to be connected to the 104401 transformer.

• Dual strand 18 gauge wire serves as an output lead extension for the 104401 transformer. The length of this output lead extension should be determined by the distance from the electrical outlet to be used by the transformer and the furthest faucet installation, but max of 40'.

• These faucets and flush valves are not intended to be hardwired to 110VAC/60Hz service; they require a single or multi-unit transformer/adaptor to convert 110VAC/60Hz source to 7.5 VDC output.

• All wiring connections and enclosures must comply with local electrical codes; consult with your local authority to ensure proper installation of the product.

• Alimenta hasta 8 grifos y/ o válvulas de flujo. Este transformador (104401) sólo es compatible con los modelos de grifos electrónicos Moen Commercial 8301, 8302, 8303, 8304, CA8301, CA8302, CA8303, y CA8304 y todos los modelos de válvulas de flujo electrónicas Moen.

• Se necesita un cable de conexión (en venta por separado) para conectar cada grifo al transformador 104401.

• El cable de doble hilo calibre 18 sirve como extensión de salida del transformador 104401. La longitud de esta extensión de salida deberá ser determinada por la distancia desde el tomacorriente que utilizará el transformador y la instalación de grifo más lejana pero sin exceder un máximo de 12,192 metros.

• Estos grifos y válvulas de flujo no están diseñados para ser conectados al servicio de 110VAC/60Hz; requieren un transformador/adaptador simple o múltiple para convertir la fuente de 110VAC/60Hz a corriente de 7.5 V CD.

• Todas las conexiones y cajas de protección deben cumplir con los códigos eléctricos locales; consulte con las autoridades locales para asegurar una instalación adecuada del producto.

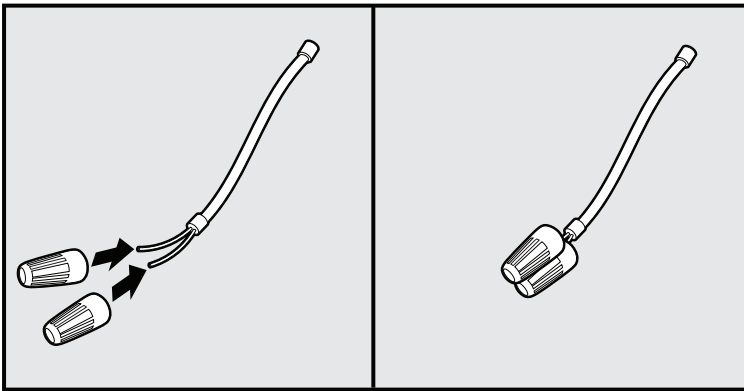
• Alimente jusqu'à 8 robinets et/ou robinets de chasse. Ce transformateur (104401) n'est compatible qu'avec les robinets commerciaux électroniques Moen 8301, 8302, 8303, 8304, CA8301, CA8302, CA8303 et CA8304, ainsi qu'avec tous les modèles de robinets de chasse électroniques Moen.

• Un fil conducteur 104402 (vendu séparément) est requis pour chaque robinet électronique raccordé au transformateur 104401.

• Le fil à deux brins de calibre 18 sert de rallonge conductrice de sortie pour le transformateur 104401. La longueur de cette rallonge conductrice de sortie est déterminée par la distance entre la prise de courant qui sera utilisée par le transformateur et l'installation du robinet le plus éloigné; la distance maximale est de 12,2 m (40 pi).

• Ces robinets et robinets de chasse ne sont pas prévus pour être câblés à un service de 110 TCA et de 60 Hz. Ils doivent avoir un adaptateur/transformateur pour une ou plusieurs unités pour convertir une source de 110 TCA (tension du courant alternatif)/60 Hz à une sortie de 7,5 TCC (tension de courant continu).

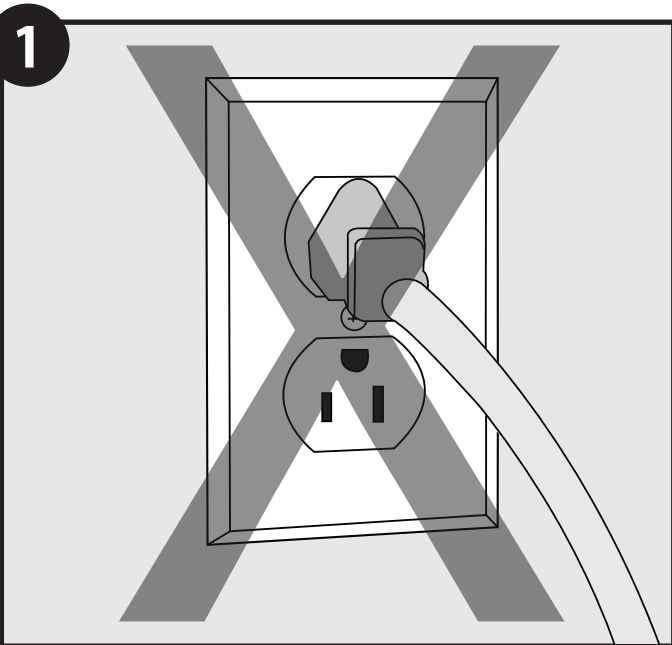
• Toutes les connexions de câblage et tous les boîtiers doivent se conformer aux règlements locaux en matière d'électricité. Veuillez consulter les autorités locales pour vous assurer que le produit sera correctement installé.



• Do not touch bare ends of transformer output lead wires together when transformer input lead is plugged into electrical wall outlet; avoid contact by using electrical wire nuts as shown during installation.

• No toque los extremos descubiertos de los cables de salida del transformador entre sí una vez que el cable de entrada del transformador esté enchufado en el tomacorriente en la pared; evite el contacto durante la instalación usando tuercas para alambre eléctrico como se indica.

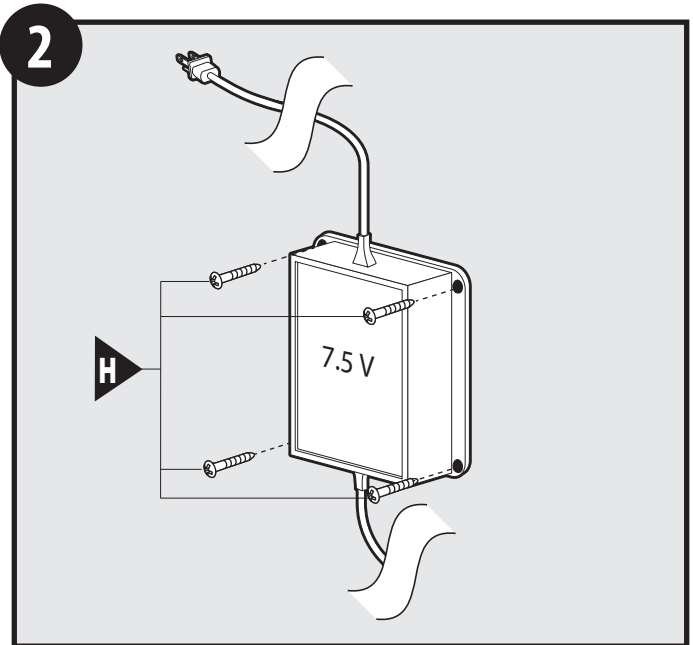
• S'assurer que les extrémités nues des fils conducteurs de sortie du transformateur ne se touchent pas lorsque le fil conducteur d'entrée du transformateur est branché dans la prise de courant murale. Éviter tout contact entre eux en utilisant les écrous de fil électrique, comme illustré, durant l'installation.



1 Ensure that input lead of transformer is not plugged into electrical wall outlet.

Asegúrese de que el cable de entrada del transformador no esté enchufado en el tomacorriente en la pared.

S'assurer que le fil conducteur d'entrée du transformateur n'est pas branché dans une prise de courant murale.

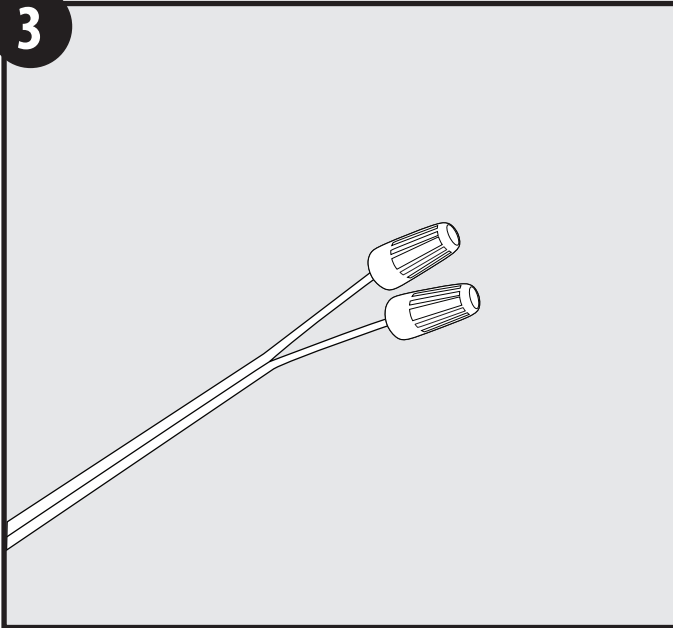


2 Mount the transformer on the wall using the provided mounting hardware kit. Mounting hardware kit is bagged and taped to the back of the transformer.

Monte el transformador en la pared usando el kit de ferretería de montaje provisto. Dicho kit viene en una bolsa pegada con cinta a la parte posterior del transformador.

Installer le transformateur sur le mur en utilisant la trousse de quincaillerie de montage fournie. La trousse de quincaillerie de montage se trouve dans le sac collé au dos du transformateur.

3

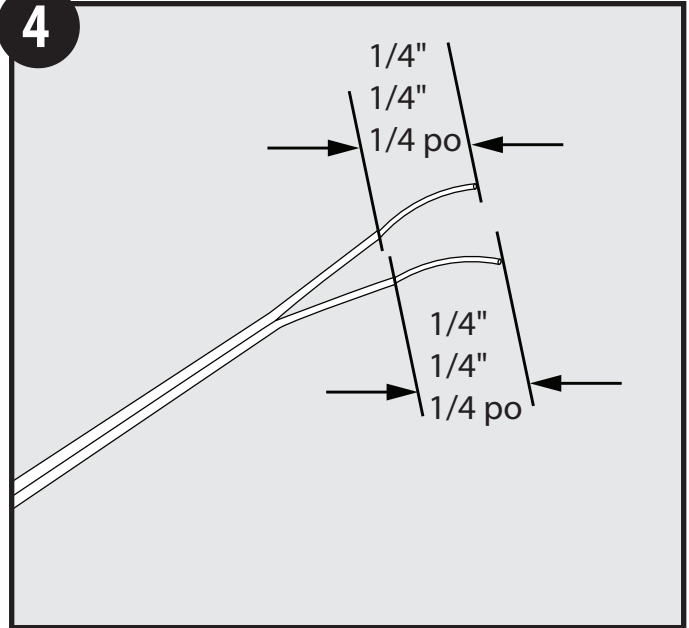


Determine if an extension to the transformer's output lead is required to reach the faucet or flush valve furthest from the mounting location of the transformer. If so, proceed to step 4. If not, place wire nuts over each exposed end of the transformer's output lead wire, as shown and proceed to step 7.

Determine si se requiere una extensión del cable de salida del transformador para llegar hasta el grifo o válvula de flujo más lejano a la ubicación de montaje del transformador. Si ese es el caso, proceda al paso 4. Si no, coloque tuercas para alambre eléctrico sobre cada extremo expuesto del cable de salida del transformador como se indica y vaya al paso 7.

Déterminer s'il sera nécessaire d'ajouter une rallonge au fil conducteur du transformateur pour qu'il puisse se rendre au robinet ou au robinet de chasse le plus éloigné de l'emplacement du montage du transformateur. Dans l'affirmative, passer à l'étape 4. Sinon, placer les écrous de fil électrique sur chaque extrémité exposée du fil conducteur de sortie du transformateur, comme illustré, et passer à l'étape 7.

4

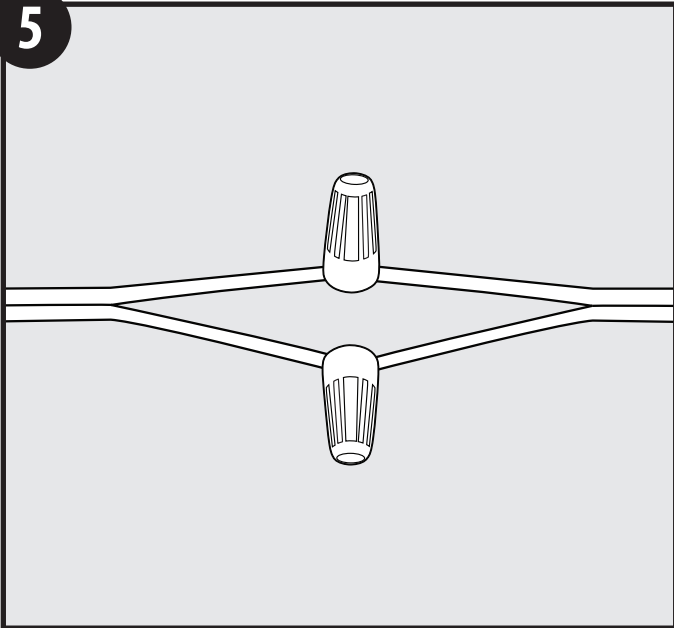


Measure and cut a dual strand 18 gauge wire to the length required to extend the transformer's output lead wire to the faucet or flush valve furthest from the mounting location of the transformer. Strip about 1/4" of the insulation off both ends of each strand of the 18 gauge wire.

Mida y corte un cable de doble hilo calibre 18 de la longitud necesaria para extender el cable de salida del transformador hasta el grifo o válvula de flujo más lejano a la ubicación de montaje del transformador. Pele aproximadamente 1/4" (0.635 cm) de la aislación en ambos extremos de cada hilo del cable calibre 18.

Mesurer et couper un fil à deux brins de calibre 18 à la longueur requise pour rallonger le fil conducteur de sortie du transformateur, afin qu'il atteigne le robinet ou le robinet de chasse le plus éloigné de l'emplacement de montage du transformateur. Dénuder environ 1/4 po de l'isolement à l'extrémité de chacun des deux brins du fil de calibre 18.

5

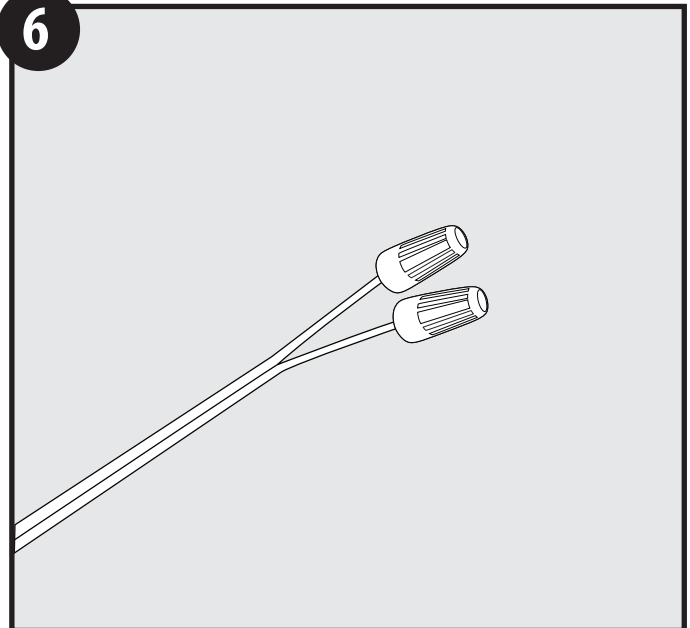


Using wire nuts, connect each strand of the 18 gauge wire to one of the two output lead wires of the transformer, as shown. Ensure that the strand of the 18 gauge wire extension that is connected to the positive (+) (non-ribbed) output lead wire of the transformer (wire with white lettering/printing on it) is distinguishable as the positive (+) strand.

Usando tuercas de alambre eléctrico, conecte cada hilo del cable calibre 18 a uno de los dos cables de salida del transformador, como se indica. Asegúrese de que el hilo de la extensión de cable calibre 18 conectado al cable de salida positivo (+) (no estriado) del transformador (cable con letras blancas impresas) sea fácil de distinguir como hilo positivo (+).

En se servant des écrous de fil électrique, raccorder chaque brin du fil de calibre 18 à l'un des deux fils conducteurs de sortie du transformateur, comme illustré. Faire en sorte que le brin de la rallonge du fil de calibre 18 raccordé au fil conducteur de sortie positif (+) (non cannelé) du transformateur (fil avec lettres blanches imprimées) puisse être facilement distingué comme étant le brin positif (+).

6

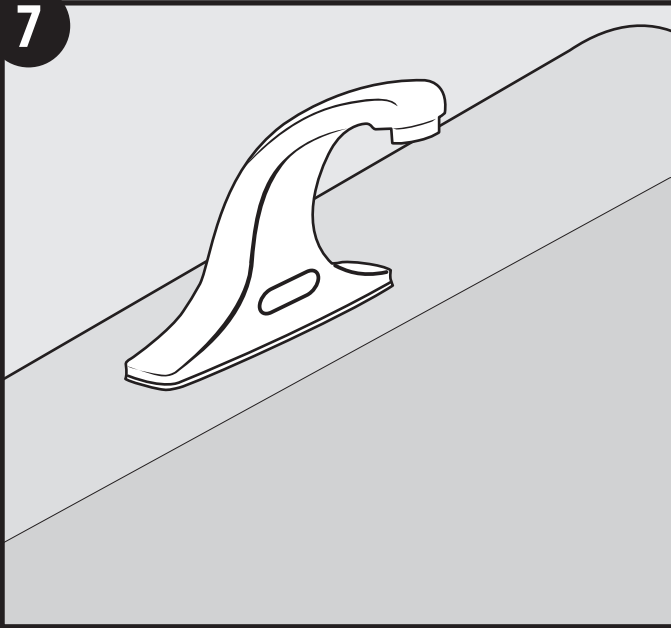


Place wire nuts over each exposed end of the transformer's output lead wire, as shown.

Coloque tuercas para alambre eléctrico sobre cada extremo expuesto del cable de salida del transformador, como se indica.

Placer les écrous de fil sur chaque extrémité exposée du fil conducteur de sortie du transformateur, comme illustré.

7



If not already installed, install each of the faucets or flush valves to be powered by the transformer per their installation instructions. Once installed, ensure that the water supply(s) to the faucets or flush valves is turned off.

Si no han sido instalados todavía, instale cada uno de los grifos o válvulas de flujo que van a ser potenciados por el transformador de acuerdo a sus instrucciones de instalación. Una vez instalados, asegúrese de que el suministro de agua a los grifos o válvulas de flujo esté cerrado.

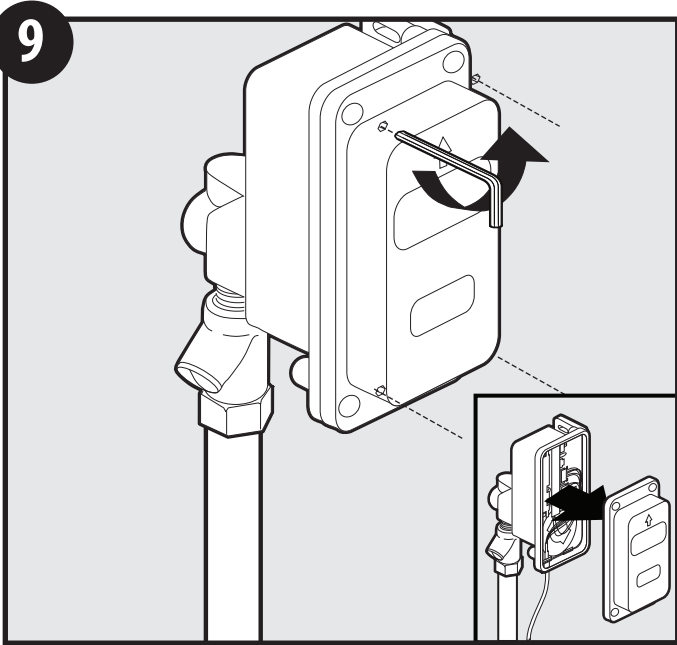
S'ils ne sont pas déjà installés, installer tous les robinets ou robinets de chasse qui seront alimentés par le transformateur, selon leurs directives d'installation. Une fois les robinets installés, s'assurer que la conduite d'alimentation en eau de tous les robinets ou robinets de chasse est fermée.

8

If connecting the CA8301, CA8302, CA8308, CA8304, 8301, 8302, 8303, or 8304 Moen electronic faucets, ensure that one (1) 104402 wire lead is on-hand for each faucet to be connected, and proceed to step 9. If connecting Moen electronic flush valves, proceed to step 15.

Si se va a conectar grifos electrónicos Moen CA8301, CA8302, CA8308, CA8304, 8301, 8302, 8303, ó 8304, asegúrese de que haya un (1) conector 104402 disponible para cada grifo que se va a conectar, y vaya al paso 9. Si se va a conectar válvulas de flujo electrónicas Moen, vaya al paso 15.

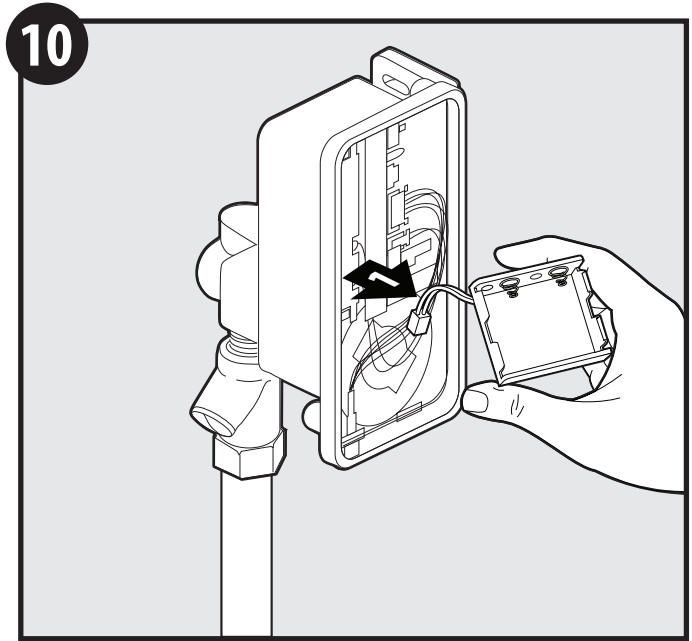
Pour raccorder les robinets électroniques Moen CA8301, CA8302, CA8308, CA8304, 8301, 8302, 8303 ou 8304, s'assurer qu'un (1) fil conducteur 104402 est à portée de la main pour raccorder chaque robinet, puis passer à l'étape 9. Pour raccorder des robinets de chasse électroniques Moen, passer à l'étape 15.



Open the electronics box underneath the sink deck for the first faucet to be connected to the 104401 transformer, by removing the four (4) socket head cap screws.

Abra la caja de electrónica debajo del fregadero para el primer grifo que va a conectar al transformador 104401, retirando los cuatro (4) tornillos de cabeza hueca.

Ouvrir le boîtier du dispositif électronique sous le lavabo pour raccorder le premier robinet au transformateur 104401, en enlevant les quatre (4) vis d'assemblage à six pans creux.

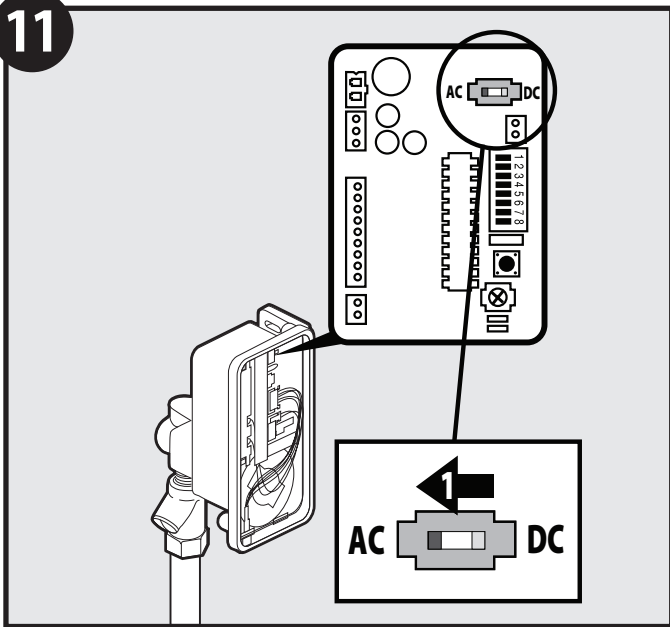


Remove the battery holder's cable connector from the printed circuit board, and place battery holder and batteries aside. They are no longer required.

Retire el conector de cable del soporte de las baterías de la placa de circuito impreso y deje a un lado el soporte y las baterías. Ya no los necesitará.

Enlever le raccord de câble du compartiment à piles de la carte de circuit imprimé, et mettre de côté le compartiment à piles et les piles; ils ne seront plus utiles.

11

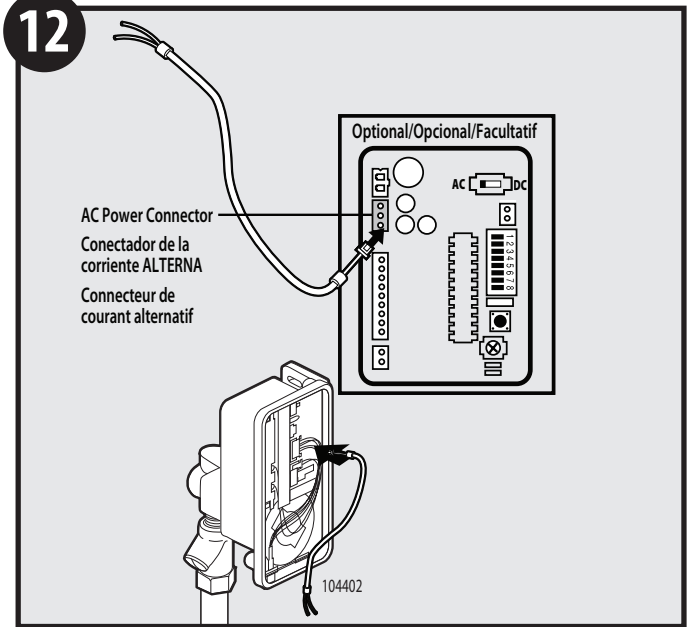


Set the AC/DC switch on the printed circuit board to the AC setting.

Ajuste el interruptor AC/DC en la placa de circuito impreso en posición AC.

Placer l'interrupteur de CA/CC sur la carte de circuit imprimé au réglage CA.

12

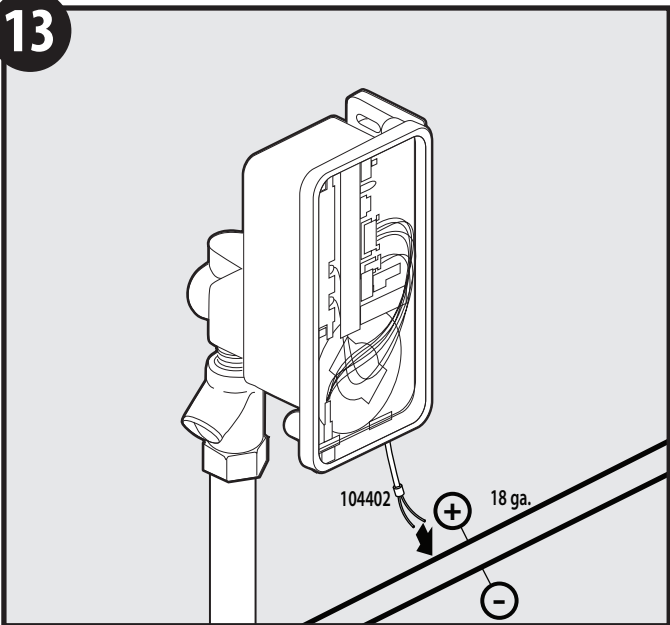


Connect the 3-pin connector of the 104402 wire lead to the 3-pin connector housing on the printed circuit board.

Conecte el conector de 3 clavijas del cable 104402 a la caja del conector de 3 clavijas en la placa de circuito impreso.

Raccorder le connecteur à 3 broches du fil conducteur 104402 au boîtier de connecteur à 3 broches sur la carte de circuit imprimé.

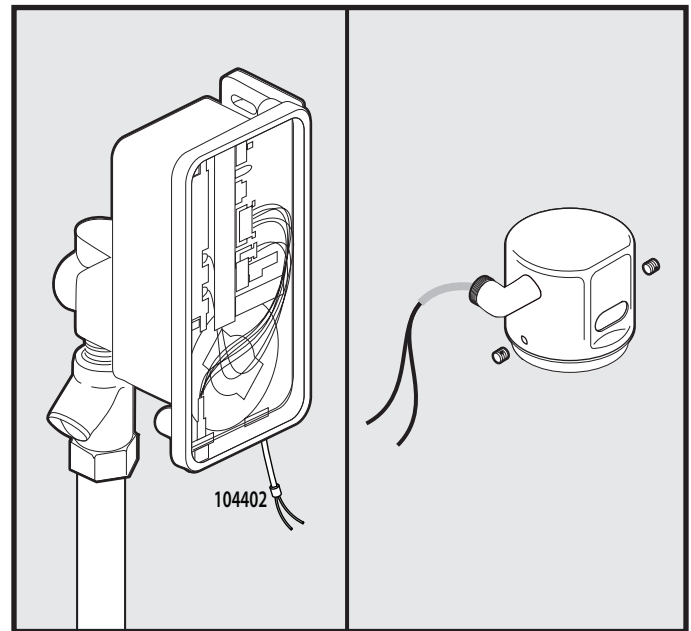
13



Replace the printed circuit board in the electronics box, allowing the wires of the 104402 wire lead to exit the electronics box thru one of the wire openings at its base.

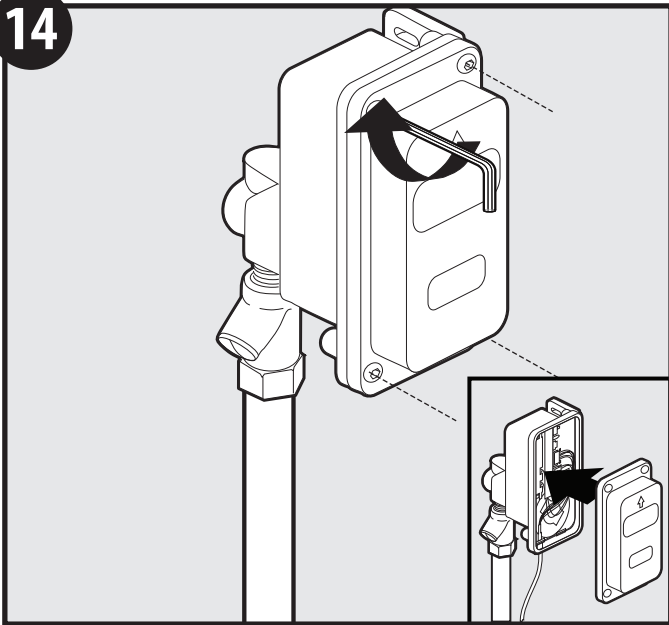
Vuelva a colocar la placa de circuito impreso en la caja de electrónica, permitiendo que los alambres del cable 104402 salgan de dicha caja a través de una de las aberturas en su base.

Replacer la carte de circuit imprimé dans le boîtier du dispositif électronique de façon que les fils du fil conducteur 104402 sortent de ce boîtier par l'une des ouvertures de fil situées à la base du boîtier.





14

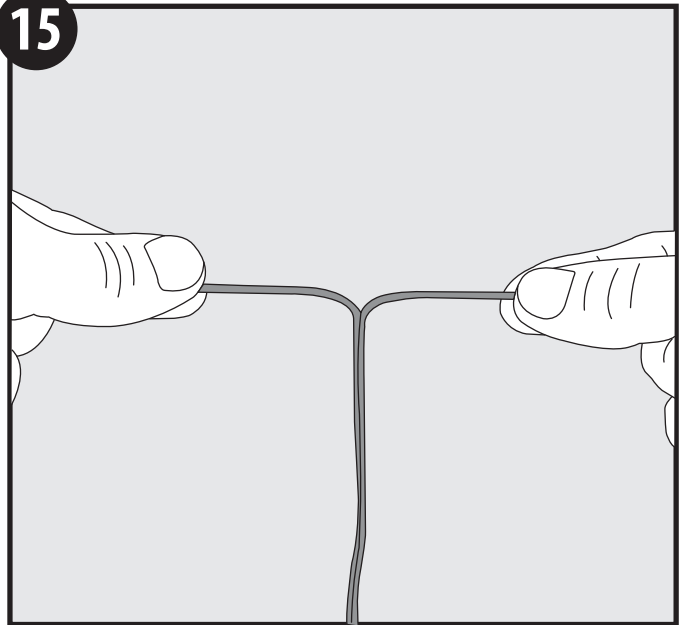


Replace the cover of the electronics box, and secure it by tightening the four socket head cap screws.

Vuelva a colocar la tapa de la caja de electrónica y asegúrela apretando los cuatro tornillos de cabeza hueca.

Replacer le couvercle du boîtier du dispositif électronique et bien fixer le tout en vissant fermement les quatre vis à chapeau à tête creuse.

15

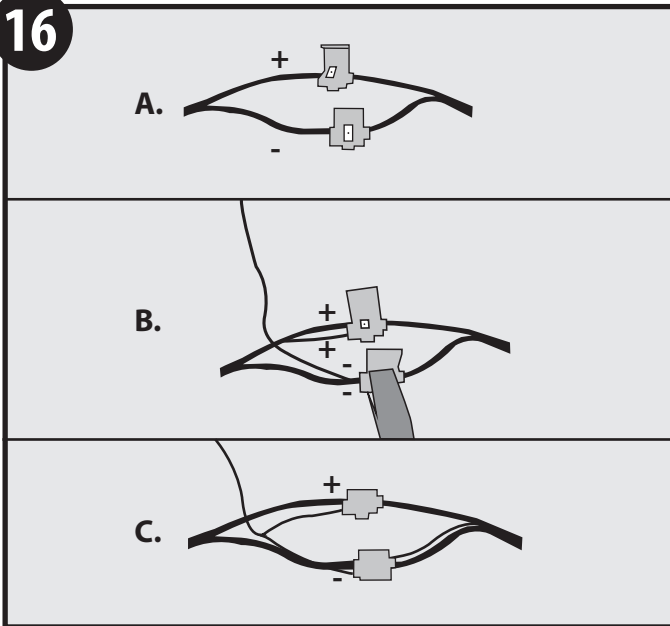


Carefully split the positive (+) (non-ribbed) and negative (-) (ribbed) strands of the transformer's output lead wire (or the positive (+) and negative (-) strands of its dual strand 18 gauge extension wire), so as not to damage, or otherwise compromise the wire insulation, as shown, at a location where the wire leads from the faucet or flush valve can be tee connected into the transformer's output lead wire.

Divida cuidadosamente los hilos positivo (+) (no estriado) y negativo (-) (estriado) del cable de salida del transformador (o de su cable de extensión de dos hilos calibre 18), para no dañar ni comprometer la aislación de dicho cable, como se indica, en una ubicación en la que el cable de alimentación del grifo o la válvula de flujo pueda conectarse en T al cable de salida del transformador.

Diviser soigneusement les brins positif (+) (sans cannelures) et négatif (-) (avec cannelures) du fil conducteur de sortie du transformateur (ou les brins positif (+) et négatif (-) de son fil de rallonge à deux brins de calibre 18), de manière à ne pas les endommager, comme illustré. Si les fils sont endommagés, l'isolement du fil sera compromis, à un emplacement où les fils conducteurs du robinet ou du robinet de chasse peuvent être connectés en « T » au fil conducteur de sortie du transformateur.

**16**



A.) Place the positive (+) strand of the transformer's output lead wire in the "run" channel of a first IDC, and close the side cover until latched. Place the negative (-) strand of the transformer's output lead wire in the "run" channel of a second IDC, and close the side cover until latched. Insert the positive (+) (red) lead of either the 104402 wire lead from the faucet, or the wire lead from the flush valve, into the "tee" port of the first IDC, containing the positive (+) strand of the transformer's output lead wire. Using pliers or 3MTM E-9BM crimping tool, make the connection by driving the u-contact down flush with the top of the first IDC.

B.) Insert the negative (-) (black) lead of either the 104402 wire lead from the faucet, or the wire lead from the flush valve, into the "tee" port of the second IDC, containing the negative (-) strand of the transformer's output lead wire. Using pliers or 3MTM E-9BM crimping tool, make the connection by driving the u-contact down flush with the top of the second IDC.

C.) Close hinged top cover until latched, on both IDCs.

A.) Coloque el hilo positivo (+) del cable de salida del transformador en el canal pasacable de un primer IDC, y cierre la tapa lateral hasta que trabé. Coloque el hilo negativo (-) del cable de salida del transformador en el canal pasacable de un segundo IDC, y cierre la tapa lateral hasta que trabé. Inserte el hilo positivo (+) (rojo) del cable 104402 del grifo o del cable de la válvula de flujo, en el puerto en T del primer IDC, que contiene el hilo positivo (+) del cable de salida del transformador. Con unas pinzas o una herramienta engarzadora 3MTM E-9BM, establezca la conexión haciendo bajar el contacto en U hasta que quede a ras con la parte superior del primer IDC.

B.) Inserte el hilo negativo (-) (negro) del cable 104402 del grifo o del cable de la válvula de flujo, en el puerto en T del segundo IDC, que contiene el hilo negativo (-) del cable de salida del transformador. Con unas pinzas o una herramienta engarzadora 3MTM E-9BM, establezca la conexión haciendo bajar el contacto en U hasta que quede a ras con la parte superior del segundo IDC.

C.) Cierre la tapa superior abisagrada en ambos IDCs hasta que trabé.

A.) Placer le brin positif (+) du fil conducteur de sortie du transformateur dans le canal de « conduite » du premier CAD et bien fermer le couvercle latéral en l'enclenchant. Placer le brin négatif (-) du fil conducteur de sortie du transformateur dans le canal de « conduite » d'un deuxième CAD et bien fermer le couvercle latéral en l'enclenchant. Insérer le fil positif (+) rouge de l'un des fils conducteurs 104402 du robinet, ou le fil conducteur du robinet de chasse, dans l'ouverture en « T » du premier CAD contenant le brin positif (+) du fil conducteur de sortie du transformateur. À l'aide de pinces ou de l'outil de sertissage 3M TM E-9BM, établir la connexion en poussant le contact « U » vers le bas, jusqu'à ce qu'il soit de niveau avec le haut du premier CAD.

B.) Insérer le fil négatif (-) noir de l'un des fils conducteurs 104402 du robinet, ou le fil conducteur du robinet de chasse, dans l'ouverture en « T » du deuxième CAD, contenant le brin négatif (-) du fil conducteur de sortie du transformateur. À l'aide de pinces ou de l'outil de sertissage 3M TM E-9BM, établir la connexion en poussant le contact « U » vers le bas, jusqu'à ce qu'il soit de niveau avec le haut du deuxième CAD.

C.) Bien fermer le couvercle supérieur à charnière en l'enclenchant, sur les deux CAD.

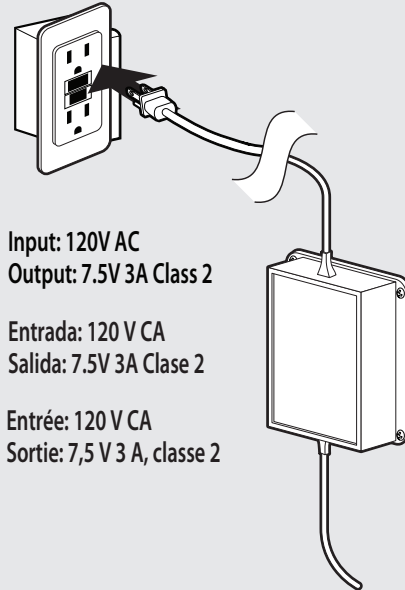
## 17

Repeat steps 8-16 for each faucet or flush valve to be powered by the transformer.

Repita los pasos 8-16 para cada grifo o válvula de flujo que va a ser potenciado por el transformador.

Répéter les étapes 8 à 16 pour chaque robinet ou robinet de chasse qui sera alimenté par le transformateur.

## 18



**Input: 120V AC**  
**Output: 7.5V 3A Class 2**

**Entrada: 120 V CA**  
**Salida: 7.5V 3A Clase 2**

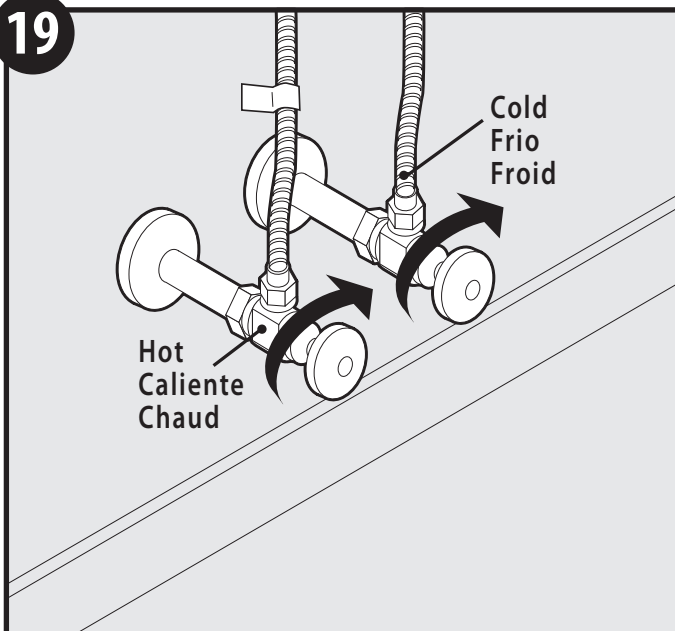
**Entrée: 120 V CA**  
**Sortie: 7,5 V 3 A, classe 2**

Plug input lead of transformer into electrical wall outlet.

Enchufe el cable de entrada del transformador en el tomacorriente en la pared.

Brancher le fil d'entrée du transformateur dans la prise de courant murale.

## 19



Turn on water supply to the faucets.

Abra el paso de agua a los grifos.

Ouvrir la conduite d'alimentation en eau des robinets.



Moen Incorporated  
25300 Al Moen Drive  
North Olmsted, Ohio 44070-8022  
U.S.A.

Moen de Mexico, S.A. de C.V.  
Carretera Saltillo-Monterrey KM 14.7  
Ramos Arizpe, Coahuila  
Mexico 25900

Moen Inc.  
2816 Bristol Circle  
Oakville, Ontario L6H 5S7