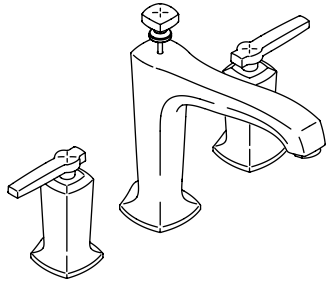


Installation Guide

High-Flow Bath Faucet Trim

K-T16236

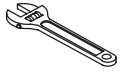


M product numbers are for Mexico (i.e. K-12345**M**)
Los números de productos seguidos de
M corresponden a México (Ej.
K-12345**M**)
Français, page "Français-1"
Español, página "Español-1"

THE BOLD LOOK
OF **KOHLER**®

1054811-2-B

Tools and Materials



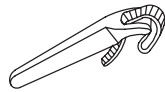
Adjustable
Wrench



Hex Wrench
5/32"



Plumbers
Putty

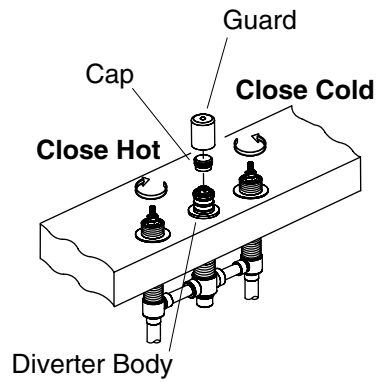


Strap
Wrench

Plus:
• Rags

Before You Begin

- Observe all local plumbing and building codes.
- Shut off the water supply.
- Install the required valves, K-438-K-NA or K-P438-K-NA, prior to installing the product. Refer to the installation instructions packed with the valves.
- Kohler Co. reserves the right to make revisions in the design of faucets without notice, as specified in the Price Book.



1. Remove the Guard and Cap

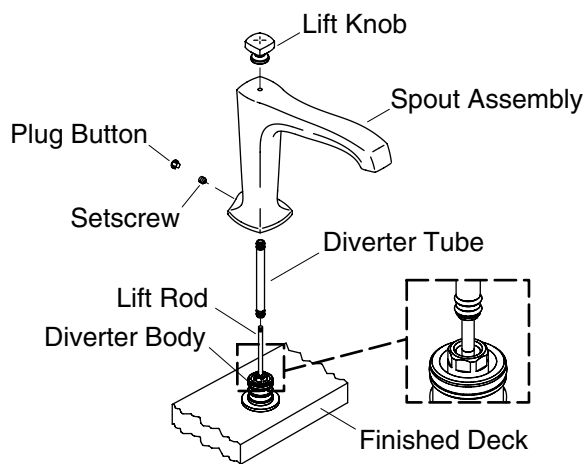
- Make sure the valves are closed (cold = fully counterclockwise; hot = fully clockwise).
- Turn off the main water supply.
- Remove and discard the guard.



WARNING: Risk of personal injury. Do not lean over the pipe plug when turning or removing the pipe plug. The water supply lines may be pressurized, causing water to spray or purge when removing the pipe plug.

NOTICE: Water may spray from the diverter body when you remove the cap.

- Wrap a rag around the cap to prevent water spray.
- Carefully remove and discard the cap.

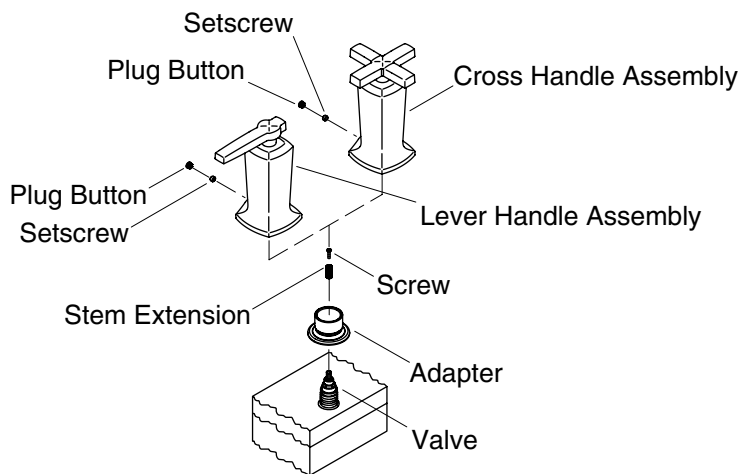


2. Install the Spout

NOTICE: To avoid damage to the O-ring on the diverter body, keep the diverter tube clean.

TIP: To easily install the lift rod, lift up and hold the stem with a pair of pliers.

- Fully insert the lift rod into the stem of the diverter body.
- Install the diverter tube over the lift rod and into the diverter body.
- Loosen the setscrew on the spout assembly until it is clear of the inside wall of the spout.
- Apply a ring of plumbers putty or other sealant around the underside of the spout base according to the sealant manufacturer's instructions.
- Position the spout over the diverter tube, then carefully press down until the spout contacts the finished deck.
- Rotate the spout until it is aligned to face straight forward.
- Retighten the setscrew.
- Push the plug button into place over the setscrew.
- Install the lift knob onto the lift rod.
- Remove any excess plumbers putty or sealant.

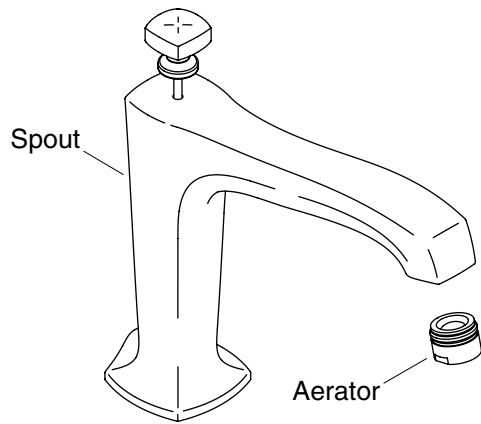


3. Install the Handles

- Apply a bead of plumbers putty or other sealant around the bottom of each adapter according to the sealant manufacturer's instructions.
- Thread an adapter onto each valve.
- Install a stem extension onto each valve, then securely tighten with a screw.

NOTE: For lever handle assemblies: The lever handle must point away from the spout when in the closed position.

- With the setscrew hole facing toward the wall, fit a handle assembly over each valve.
- Tighten each handle assembly in place with a setscrew.
- Press a plug button over each setscrew.
- Remove any excess plumbers putty or sealant.



4. Complete the Installation

- Ensure that both handles are turned off (hot = clockwise, cold = counterclockwise).
- Make sure that all connections are tight.
- Remove the aerator.
- Turn on the main water supply and check for leaks.
- Turn on the hot and cold valves and run water through the spout to remove debris. Check for leaks.
- Confirm proper diverter operation.
- Turn the handles to the off position and then back to the on position. Verify that the water flow is diverted back to the spout.
- Turn the handles to the off position.
- Remove any debris from the aerator.
- Reinstall the aerator.

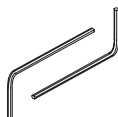
Guide d'installation

Garniture de robinet de baignoire High-Flow

Outils et matériels



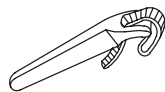
Clé à molette



Clé hexagonale de 5/32"



Mastic de plombier

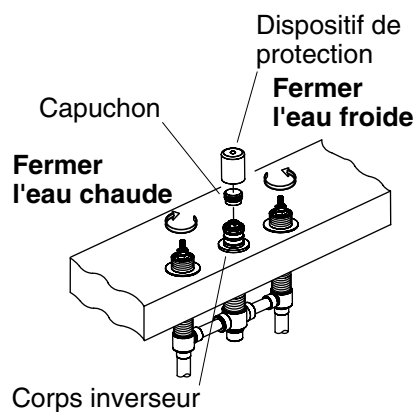


Clé à sangle

Plus:
• Chiffons

Avant de commencer

- Respecter tous les codes de plomberie et de bâtiment locaux.
- Couper l'alimentation d'eau.
- Installer les valves requises, K-438-K-NA ou K-P438-K-NA, avant d'installer le produit. Se référer aux instructions d'installation emballées avec les valves.
- Kohler Co. se réserve le droit d'apporter toutes modifications au design des robinets et ceci sans préavis, comme spécifié dans le catalogue des prix.



1. Retirer le dispositif de protection et le capuchon

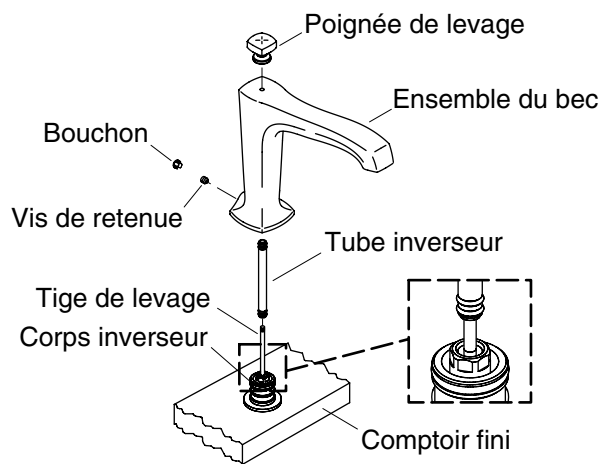
- S'assurer que les robinets sont fermés (côté froid complètement vers la gauche, côté chaud complètement vers la droite).
- Fermer l'alimentation d'eau principale.
- Retirer et jeter le dispositif de protection.



AVERTISSEMENT : Risque de blessures corporelles. Ne pas se pencher sur le bouchon du tuyau au moment de le tourner ou lors de son retrait. Les canalisations d'alimentation d'eau peuvent être sous pression, ce qui cause des jets ou des purges d'eau lors du retrait du bouchon du tuyau.

AVIS : L'eau pourrait gicler du corps de l'inverseur lorsque le capuchon est retiré.

- Enrouler un torchon autour du capuchon pour empêcher l'eau de gicler.
- Retirer le capuchon avec précaution et le jeter.

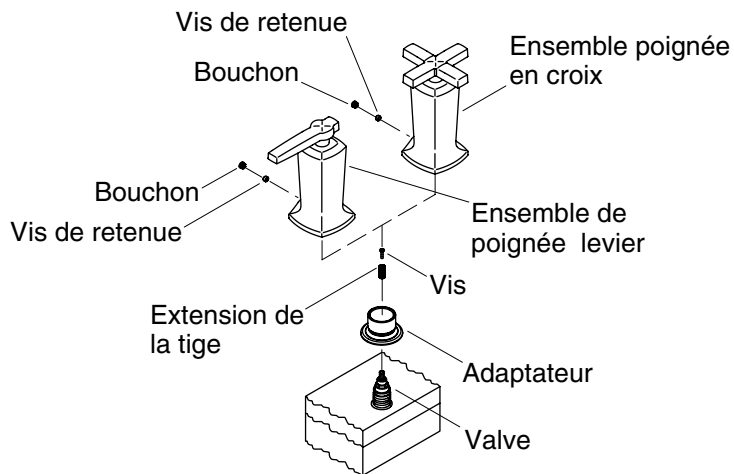


2. Installer le bec

AVIS : Pour éviter d'endommager le joint torique sur le corps de l'inverseur, maintenir le tube de l'inverseur propre.

CONSEIL: Pour installer la tige de levage sans difficulté, relever la tige et la maintenir avec une paire de pinces.

- Insérer entièrement la tige de levage dans la tige du corps de l'inverseur.
- Installer le tube de l'inverseur sur la tige de levage et dans le corps de l'inverseur.
- Desserrer la vis de retenue du bec jusqu'à ce qu'elle soit dégagée de la paroi intérieure du bec.
- Appliquer du mastic de plombier ou un autre produit d'étanchéité autour du-dessous de la base du bec selon les instructions du fabricant du mastic.
- Positionner le bec sur le tube de l'inverseur, puis appuyer avec précaution vers le bas jusqu'à ce que le bec touche le comptoir fini.
- Pivoter le bec jusqu'à ce qu'il soit aligné de face.
- Resserrer les vis de retenue.
- Appuyer sur le bouton du bouchon pour le mettre en place par-dessus la vis de retenue.
- Installer le bouton de levage sur la tige de levage.
- Retirer tout excès de mastic de plombier ou de joint d'étanchéité.

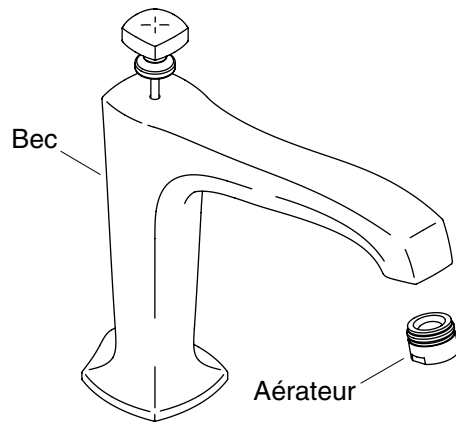


3. Installer les poignées

- Appliquer un boudin de mastic de plombier ou un autre produit d'étanchéité autour du bas de chaque adaptateur selon les instructions du fabricant du mastic.
- Visser un adaptateur sur chaque valve.
- Installer une extension de tige sur chaque valve, puis bien serrer avec une vis.

REMARQUE : Pour les ensembles de manettes à volant : La manette à volant doit être dirigée dans la direction contraire du bec lorsqu'elle est en position fermée.

- Avec l'orifice de la vis de retenue tourné vers le mur, adapter un ensemble de poignée par-dessus chaque valve.
- Serrer chaque ensemble de poignée en place avec une vis de retenue.
- Presser le bouton du bouchon par-dessus chaque vis de retenue.
- Retirer tout excès de mastic de plombier ou de joint d'étanchéité.



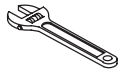
4. Terminer l'installation

- S'assurer que les deux poignées de robinet sont fermées (chaud = dans les sens des aiguilles d'une montre, froid = dans le sens contraire des aiguilles d'une montre).
- S'assurer que toutes les connexions soient serrées.
- Retirer l'aérateur.
- Ouvrir l'alimentation d'eau principale et rechercher des fuites.
- Ouvrir les valves d'eau chaude et froide et faire couler l'eau à travers le bec pour chasser tous les débris. Vérifier s'il y a des fuites.
- Confirmer la bonne opération de l'inverseur.
- Tourner les poignées en position d'arrêt, puis les remettre en position de marche. Vérifier que le débit d'eau soit redirigé vers le bec.
- Tourner les poignées en position d'arrêt.
- Nettoyer l'aérateur de tous débris.
- Réinstaller l'aérateur.

Guía de instalación

Guarnición de grifería de bañera de alto flujo

Herramientas y materiales



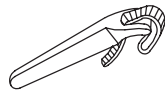
Llave ajustable



Llave hexagonal de 5/32"



Masilla de plomería

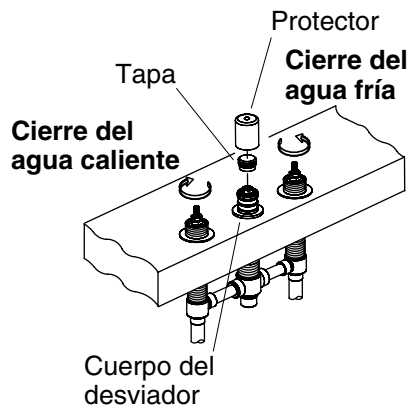


Llave de correa

Más:
• Trapos

Antes de comenzar

- Cumpla con todos los códigos locales de plomería y construcción.
- Cierre el suministro de agua.
- Antes de instalar el producto, instale las válvulas requeridas, K-438-K-NA o K-P438-K-NA. Consulte las instrucciones de instalación que se incluyen con las válvulas.
- Kohler Co. se reserva el derecho de modificar el diseño de la grifería sin previo aviso, tal como se especifica en la lista de precios.



1. Retire el protector y la tapa

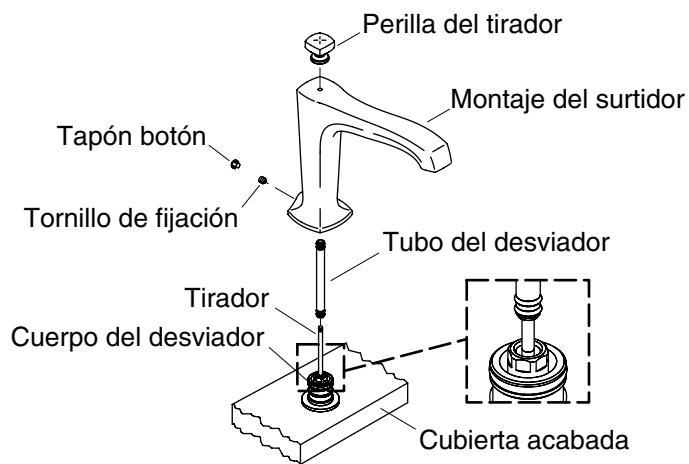
- Verifique que las válvulas estén cerradas (agua fría = completamente a la izquierda; agua caliente = completamente a la derecha).
- Cierre el suministro de agua.
- Retire y deseche el protector.



ADVERTENCIA: Riesgo de lesiones personales. Al girar o retirar el tapón de tubo, no se incline sobre el tapón de tubo. Las líneas de suministro de agua pueden estar presurizadas, lo que puede causar que el agua se rocíe o se purgue al quitar el tapón de tubo.

AVISO: Al quitar la tapa, puede rociarse agua del cuerpo del desviador.

- Envuelva la tapa en un trapo para evitar que el agua salpique.
- Retire con cuidado y deseche la tapa.

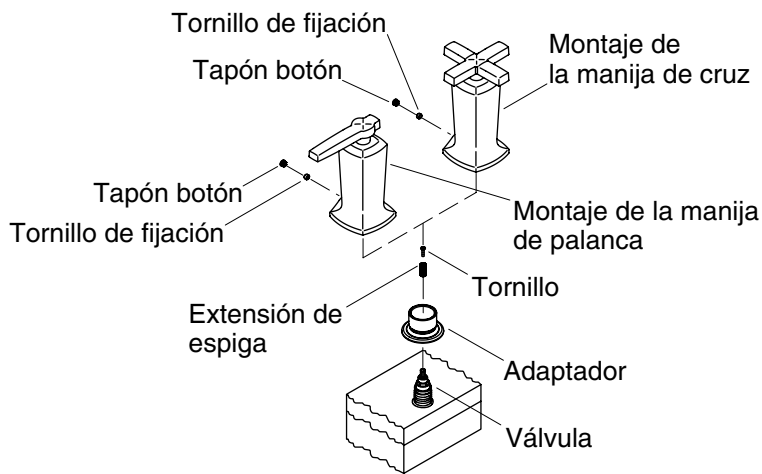


2. Instale el surtidor

AVISO: Para evitar dañar el arosello del cuerpo del desviador, mantenga limpio el tubo del desviador.

CONSEJO: Para instalar fácilmente el tirador, suba y mantenga subida la espiga con unas pinzas.

- Inserte completamente el tirador en la espiga del cuerpo del desviador.
- Instale el tubo del desviador sobre el tirador y dentro del cuerpo del desviador.
- Afloje el tornillo de fijación del montaje del surtidor hasta que libere la pared interior del surtidor.
- Aplique una tira de masilla de plomería u otro sellador por debajo de la base del surtidor según las instrucciones del fabricante del sellador.
- Coloque el surtidor sobre el tubo del desviador, luego presione con cuidado hacia abajo hasta que el surtidor esté en contacto con la cubierta acabada.
- Gire el surtidor hasta que esté alineado hacia el frente.
- Vuelva a apretar el tornillo de fijación.
- Presione el tapón botón en posición sobre el tornillo de fijación.
- Instale la perilla del tirador en el tirador.
- Limpie el exceso de masilla de plomería o de sellador.

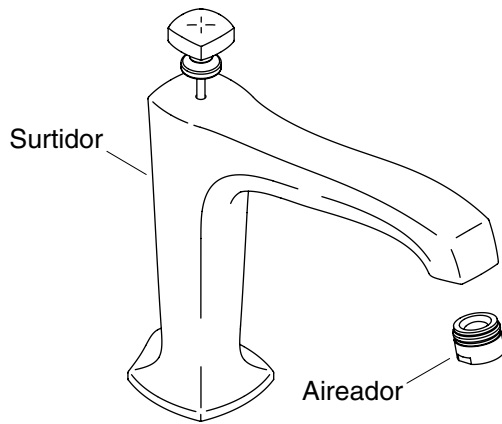


3. Instale las manijas

- Aplique una tira de masilla de plomería u otro sellador alrededor del dorso de cada adaptador, según las instrucciones del fabricante del sellador.
- Enrosque un adaptador en cada válvula.
- Instale una extensión de espiga en cada válvula, luego apriete bien con un tornillo.

NOTA: Para montajes de manija de palanca: La manija de palanca debe apuntar al lado opuesto del surtidor cuando esté en la posición cerrada.

- Con el orificio del tornillo de fijación hacia la pared, encaje un montaje de palanca sobre cada válvula.
- Apriete cada montaje de manija en su lugar con un tornillo de fijación.
- Presione un tapón botón sobre cada tornillo de fijación.
- Limpie el exceso de masilla de plomería o de sellador.



4. Termine la instalación

- Verifique que ambas manijas estén cerradas (caliente = hacia la derecha; fría = hacia la izquierda).
- Verifique que todas las conexiones estén apretadas.
- Quite el aireador.
- Abra el suministro principal de agua y verifique que no haya fugas.
- Abra las válvulas del agua fría y caliente y deje correr el agua por el surtidor para eliminar los residuos. Verifique que no haya fugas.
- Verifique que el desviador funcione correctamente.
- Gire las manijas a la posición cerrada y luego a la posición abierta. Verifique que el flujo de agua se desvíe al surtidor.
- Gire las manijas a la posición cerrada.
- Elimine los desechos del aireador.
- Vuelva a instalar el aireador.

1054811-2-**B**

1054811-2-**B**

1054811-2-**B**

USA/Canada: 1-800-4KOHLER

México: 001-877-680-1310

kohler.com

THE BOLD LOOK
OF **KOHLER**®

©2009 Kohler Co.

1054811-2-B