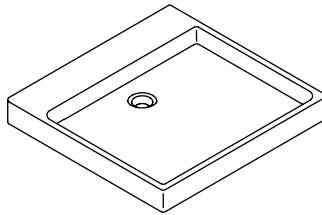


Installation Guide

Lavatory and Optional Hand Basin

K-2314, K-2335



M product numbers are for Mexico (i.e. K-12345**M**)
Los números de productos seguidos de **M** corresponden a México
(Ej. K-12345**M**)
Français, page "Français-1"
Español, página "Español-1"

THE BOLD LOOK
OF **KOHLER**®

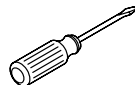
Tools and Materials



Pencil



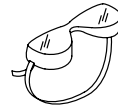
Measuring Tape



Phillips
Screwdriver



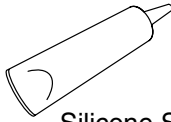
Drill



Safety Glasses



Level



Silicone Sealant

Plus:

- Screws
- Washers

Before You Begin

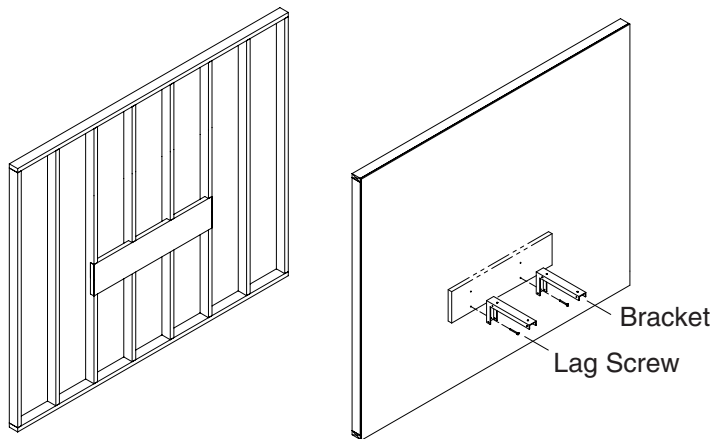


CAUTION: Risk of personal injury or product damage. Do not attempt to lift or install the lavatory without assistance. The lavatory can break, chip or cause personal injury if handled carelessly.



CAUTION: Risk of product damage. Do not use plumbers putty with this product. Plumbers putty can cause permanent discoloration of product surfaces. Sealant is the required for the installation.

- Observe all local plumbing and building codes.
- Refer to the Homeowners Guide to determine all necessary components for your installation.
- Prior to installation, unpack the new lavatory and inspect it for damage. Return the lavatory to its protective carton until you are ready to install it.
- Inspect the existing drain and supply tubing. Replace if necessary.
- If installing multiple components (vanity, cabinet, countertop, lavatory), read all component installation instructions before beginning the lavatory installation. Some components should be installed before others. Refer to the Homeowners Guide for sample configurations.
- To ensure the lavatory functions properly, all components (vanity, cabinet, countertop, lavatory) must be level.
- The K-3081 model wall-mount vanity is designed for placement under the lavatory.
- If brackets are installed for the natural lavastone countertop, no additional brackets are required for this installation.
- This lavatory is available with no faucet drilling, single-hole drilling, 4" (10.2 cm) center drilling, or 8" (20.3 cm) center drilling.
- The lavatory with no faucet drilling is designed for use with Kohler mirrored cabinets with integrated laminar flow faucet. A wall-mount faucet (minimum spout length 9" (22.9 cm)) may also be used with this lavatory.
- Before installing the finished wall, make sure the proper headers are installed for each of your component choices in this product line (consult the Homeowners Guide for proper configuration). Plumbing and electrical (if applicable) rough-ins should also be completed before installing the finished wall.



1. Prepare the Wall



CAUTION: Risk of personal injury and product damage. Extend the brace beyond the lavatory to the nearest stud. This will ensure proper support for the lavatory.

If installing the lavatory with brackets only:

- Install a 2x12 brace per the installation instructions packed with the K-9583 lavatory bracket kit.
- Refer to the "Install the Lavatory with Brackets Only" section through the "Install the Lavatory to the Brackets" section to complete the lavatory installation.

If installing the lavatory with the Lavastone countertop:

- Install a 2x12 brace per the installation instructions packed with K-9667/76 countertop bracket kit.
- Refer to the "Install the Lavatory to the Countertop/Vanity" section to complete the lavatory installation.

If installing the lavatory with K-3081 wall-mount vanity:

- Install a 2x6 brace per the installation instructions packed with K-3081 wall-mount vanity.
- Refer to the "Install the Lavatory to the Countertop/Vanity" section to complete the lavatory installation.

If installing mirrored cabinets K-3091/92/93:

- Rough-in the plumbing according to the instructions packed with the mirrored cabinets.

If installing mirrored cabinets K-3082/83/89/90:

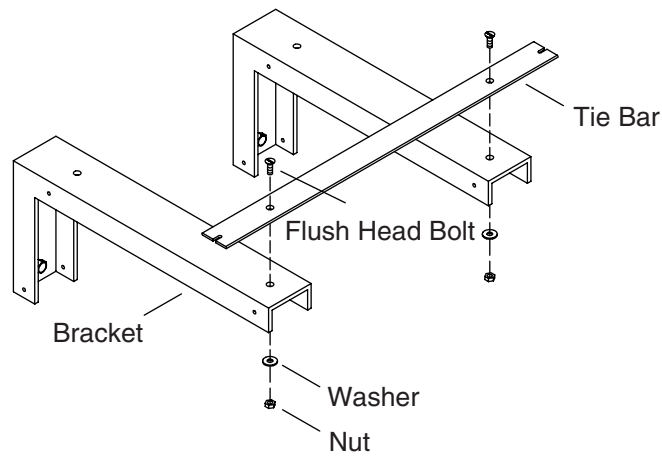
- Rough-in the plumbing and electrical connections according to the instructions packed with the mirrored cabinets.

For all installation types:

- Rough-in the supplies, drain, and trap.
- Complete the finished wall.

2. Install the Lavatory with the Brackets Only

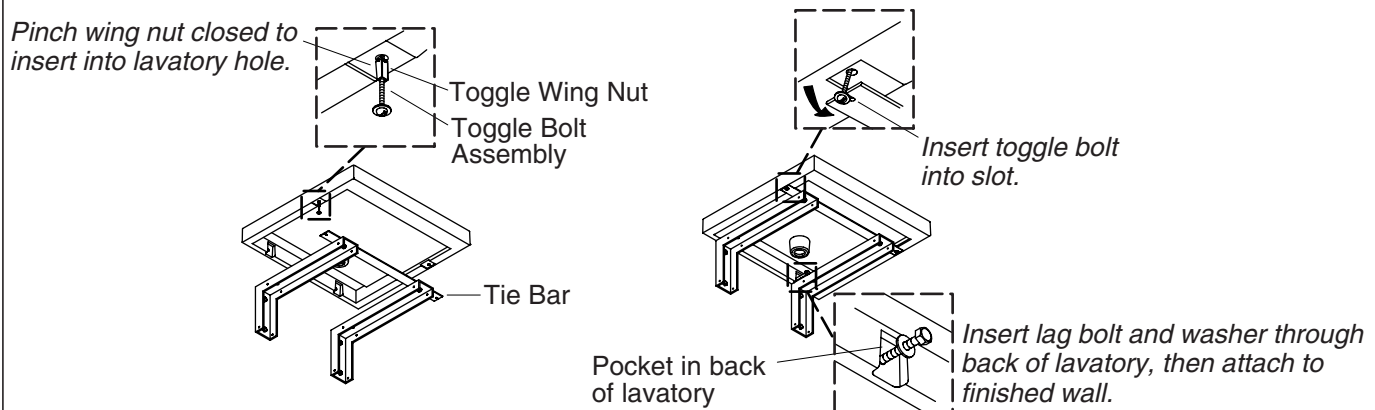
- Attach the brackets to the wall per the installation instructions packed with the lavatory bracket kit.



3. Attach the Tie Bar to the Brackets

- Insert the 1/8" bolts through a washer, then insert the 1/8" bolts through the bracket holes closest to the wall.
- Spin the toggle wing nut onto the tip of each bolt.
- Place the tie bar on the brackets, aligning the inner holes of the tie bar with holes in front of the brackets.
- Bolt the tie bar down using the flush head bolt, washer, and nut.

As Viewed From Below



4. Install the Lavatory to the Brackets



CAUTION: Risk of personal injury or product damage. Do not attempt to lift or install the lavatory without assistance. The lavatory can break, chip, or cause personal injury if handled carelessly.

- Pinch the toggle wing nuts closed on the toggle bolt assemblies and insert into the front holes of the lavatory bottom.
- Lift the lavatory up above the mounted brackets.
- Align the installed toggle bolt assemblies with the slots on the tie bar, then set the lavatory down on the brackets.
- Locate the mounting holes in the back of lavatory, then mark the holes with a pencil. Lift the lavatory up off the brackets and set aside.
- Pre-drill the marked holes.
- Align the installed toggle bolt assemblies with the slots on the brackets again, then set the lavatory down on the brackets.

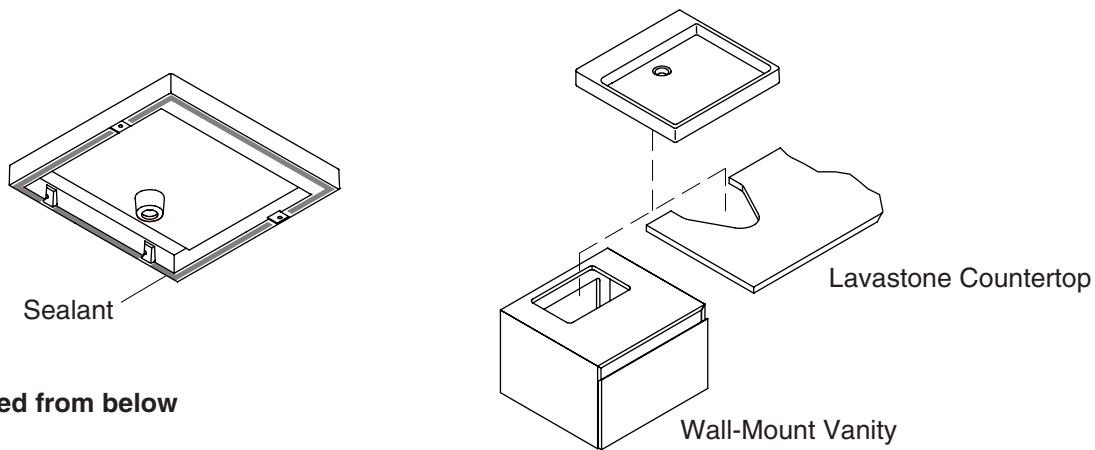
IMPORTANT! Select the appropriate lag bolts and washers according to the thickness and type of finished wall.

- Insert two lag bolts and washers (not provided) through the holes located in the pockets in back of lavatory, then into the finished wall.



CAUTION: Risk of product damage. Do not overtighten the bolts. Overtightening will damage the lavatory.

- Tighten all bolts.



5. Install the Lavatory to the Countertop/Vanity



CAUTION: Risk of product damage. Do not use plumbers putty with this product. Plumbers putty can cause permanent discoloration of product surfaces. Silicone sealant is required for the installation.

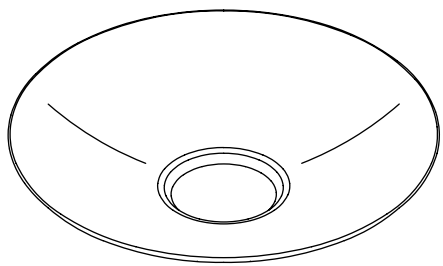
- Make sure the countertop/vanity surface is clean and dry.
- Temporarily position the lavatory on the countertop/vanity cut-out. Lightly mark the outline with a pencil.

NOTE: If installing the lavatory with hole drilling, install the faucet at this time. Follow all the instructions packed with the faucet.

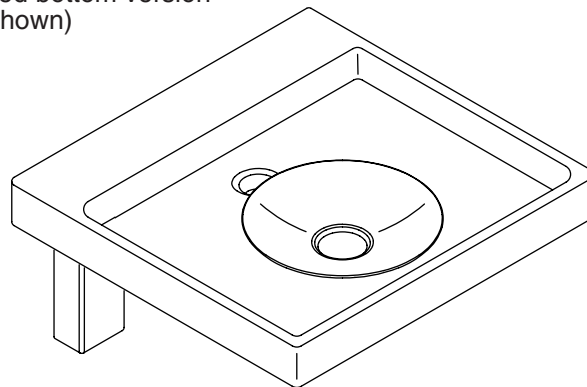
- Remove the lavatory and apply a continuous bead of silicone sealant around the bottom edges of the lavatory.
- Place the lavatory on top of the countertop/vanity cut-out and immediately wipe away any excess silicone sealant.
- Allow the silicone sealant to cure before proceeding.

6. Complete the Installation

- Install the bracket covers according to the installation instructions packed with the bracket kit.
- Install the lavatory drain according to the installation instructions packed with the drain.
- Connect the supplies, trap, and drain assembly.
- Turn the water supplies on and check for leaks.



Open Bottom Hand Basin
(closed bottom version
not shown)



7. Install the Hand Basin (optional)

NOTE: There are two optional hand basins, one with an open bottom (K-2315) and one with a closed bottom (K-2316). These basins are designed to catch and retain water.

- Set the hand basin on the lavatory.

For Open Bottom Basins:

- Lift up the open bottom basin evenly or tip to one side to allow the water to drain through the hole.

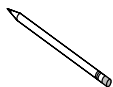
For Closed Bottom Basins:

- Pour the water out of the closed bottom basin.

Guide d'installation

Lavabo et bassin à main optionnel

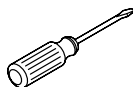
Outils et matériels



Crayon



Mètre ruban



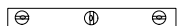
Tournevis



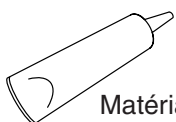
Perceuse



Lunettes de protection



Niveau à bulle



Matériau d'étanchéité

Et:

- Vis
- Rondelles

Avant de commencer



ATTENTION : Risque de blessure corporelle ou d'endommagement du produit. Ne pas essayer de soulever ou d'installer le lavabo sans assistance. Le produit peut casser, se fendre ou causer des blessures si il est manipulé sans précaution.

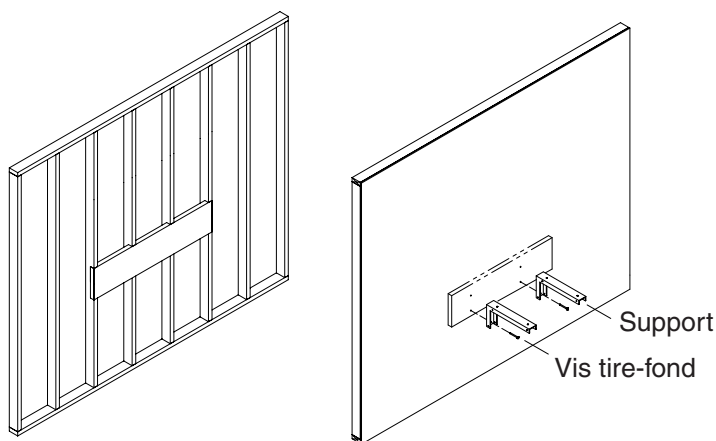


ATTENTION : Risque d'endommagement du produit. Ne pas utiliser du mastic de plombier avec ce produit. Le mastic de plombier peut causer une décoloration permanente des surfaces du produit. Une étanchéité est requise pour cette installation.

- Respecter tous les codes de plomberie et de bâtiment locaux.
- Se référer au guide du propriétaire afin de déterminer tous les composants nécessaires à l'installation.
- Avant son installation, déballer le nouveau lavabo et l'examiner pour en déceler tout dommage. Remettre le lavabo dans son emballage de protection jusqu'à être prêt à l'installer.
- Inspecter le drain existant et la tuyauterie d'alimentation. Remplacer si nécessaire.
- Si plusieurs composants sont installés (armoire de toilette, meuble, comptoir, lavabo, etc.), lire toutes les instructions d'installation avant de commencer l'installation du lavabo. Certains éléments doivent être installés avant d'autres. Se référer au guide du propriétaire pour les configurations possibles.
- Pour assurer de propres fonctions du lavabo, tous les composants (armoire de toilette, meuble, comptoir, lavabo) doivent être nivelés.
- Le meuble à montage mural modèle K-3081 est conçu pour un placement sous le lavabo.
- Si des supports sont installés pour un comptoir en pierre volcanique naturelle, aucun support supplémentaire n'est nécessaire pour cette installation.
- Ce lavabo est disponible sans orifices pour robinet, un orifice unique, forage central de 4" (10,2 cm) ou de 8" (20,3 cm).

Avant de commencer (cont.)

- Le lavabo sans forage d'orifice est conçu pour être installé avec les meubles à miroir Kohler avec robinet à débit laminaire intégré. Un robinet à montage mural (longueur minimum du bec de 9" (22,9 cm)) peut aussi être utilisé avec ce lavabo.
- Avant de compléter le mur, s'assurer d'avoir installé les linteaux appropriés pour chaque choix de composant de cette ligne de produits (se reporter au guide du propriétaire pour la configuration correcte). Les raccordements de plomberie et électriques (si applicables) devraient être complétés avant d'installer le mur fini.



1. Préparer le mur



ATTENTION : Risque de dommage corporel ou d'endommagement du produit. Étendre la pièce de renfort au-delà du lavabo jusqu'au montant le plus proche. Cela assurera le support approprié pour le lavabo.

Si le lavabo est installé uniquement avec des supports:

- Installer un montant de 2x12 selon les instructions d'installation emballées avec le kit de montant de lavabo K-9583.
- Se référer de la section "Installer le lavabo avec supports uniquement" à la section "Installer le lavabo avec supports" pour compléter l'installation du lavabo.

Si le lavabo est installé avec un comptoir en pierre volcanique:

- Installer un montant de 2x12 selon les instructions d'installation emballées avec un kit de montant de comptoir K-9667/76.
- Se référer à la section "Installer le lavabo au comptoir/meuble" pour compléter l'installation du lavabo.

Si le lavabo est installé avec un meuble à montage mural K-3081:

- Installer un renfort de 2x6 selon les instructions d'installation emballées avec le meuble à montage mural K-3081.
- Se référer à la section "Installer le lavabo au comptoir/meuble" pour compléter l'installation du lavabo.

Si des armoires à miroirs K-3091/92/93 sont installées:

- Raccorder la plomberie selon les instructions emballées avec les meubles à miroir.

Si des armoires à miroirs K-3082/83/89/90 sont installées:

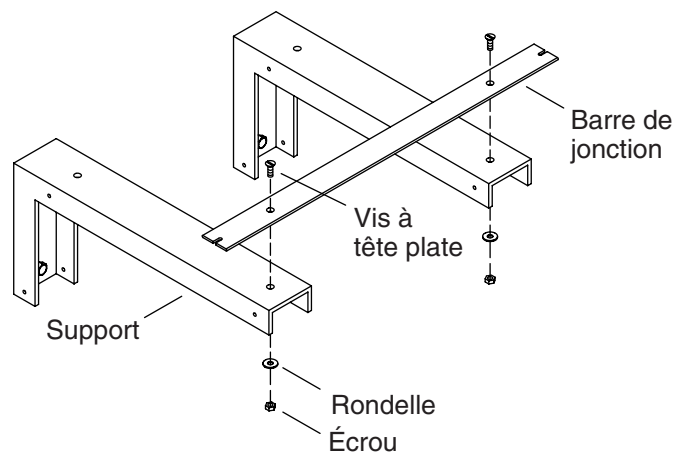
- Raccorder la plomberie et les connexions électriques selon les instructions emballées avec les meubles à miroir.

Pour tous les types d'installation:

- Raccorder les alimentations, le drain et le siphon.
- Compléter le mur fini.

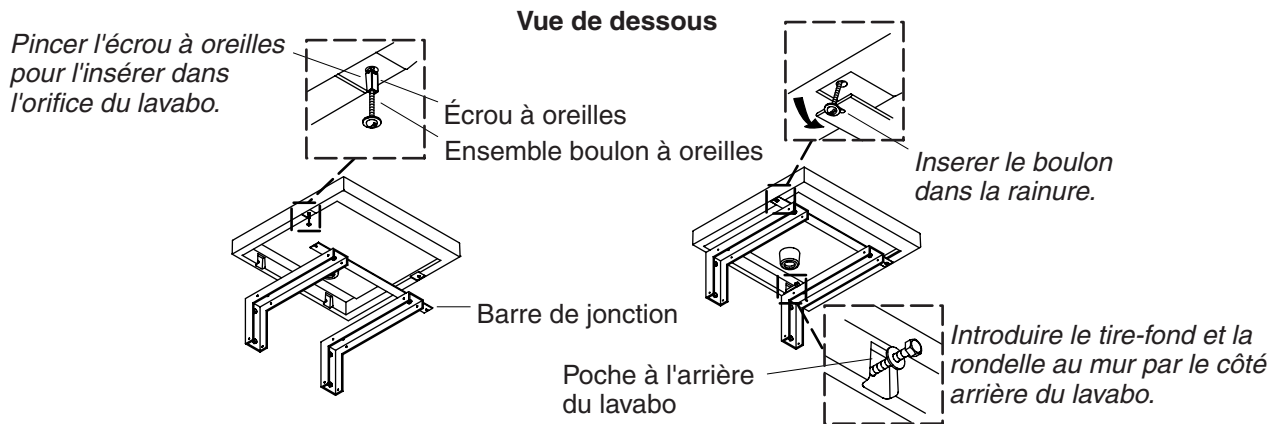
2. Installer le lavabo avec supports uniquement

- Attacher les supports au mur selon les instructions d'installation emballées avec le kit de support du lavabo.



3. Attacher la barre de jonction aux supports

- Insérer les boulons de 1/8" dans une rondelle, puis dans les trous des supports les plus proches du mur.
- Visser l'écrou à oreilles sur la tige de chaque boulon.
- Placer la barre de jonction sur les supports, en alignant les orifices intérieurs de la barre de jonction et les orifices à l'avant des supports.
- Fixer la barre de jonction avec le boulon à tête plate, la rondelle et l'écrou.



4. Installer le lavabo sur les supports



ATTENTION : Risque de blessure corporelle ou d'endommagement du produit. Ne pas essayer de soulever ou d'installer le lavabo sans assistance. Le produit peut casser, se fendre ou causer des blessures si il est manipulé sans précaution.

- Pincer les écrous à oreilles sur les ensembles des boulons à ailettes et insérer dans les orifices avant de la base du lavabo.
- Soulever le lavabo sur les supports montés.
- Aligner les ensembles des écrous à oreilles avec les rainures de la barre de jonction, puis poser le lavabo sur les supports.
- Localiser les orifices de montage à l'arrière du lavabo, puis les marquer avec un crayon. Soulever le lavabo hors des supports et mettre de côté.
- Percer préalablement les orifices marqués.
- Aligner les ensembles des écrous à oreilles avec les rainures du support, puis poser le lavabo sur les supports.

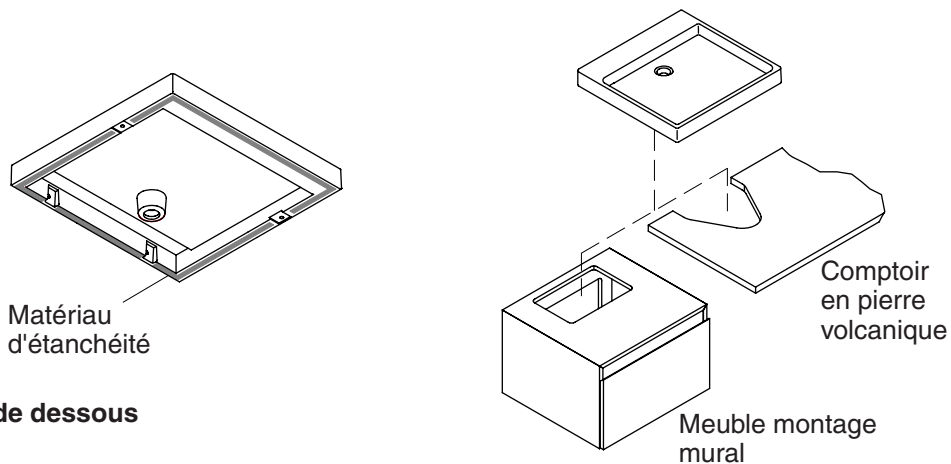
IMPORTANT ! Sélectionner les tire-fond et les rondelles conformément à l'épaisseur et au type de mur fini.

- Insérer deux tire-fonds et rondelles (non fournis) dans les orifices localisés dans les poches à l'arrière du lavabo puis dans le mur fini.



ATTENTION : Risque d'endommagement du produit. Ne pas trop serrer les boulons. Le serrage excessif peut endommager le lavabo.

- Serrer tous les boulons.



5. Installer le lavabo sur le comptoir/meuble



ATTENTION : Risque d'endommagement du produit. Ne pas utiliser du mastic de plombier avec ce produit. Le mastic de plombier peut causer une décoloration permanente des surfaces du produit. Un joint à la silicone est requis pour l'installation.

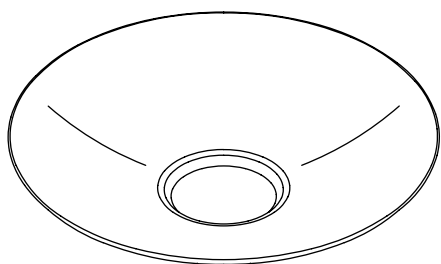
- S'assurer que la surface du comptoir/meuble soit propre et sèche.
- Positionner temporairement le lavabo sur la découpe du comptoir/meuble. Marquer légèrement le contour avec un crayon.

REMARQUE : Si le lavabo est installé avec des orifices, installer le robinet à ce moment. Suivre les instructions emballées avec le robinet.

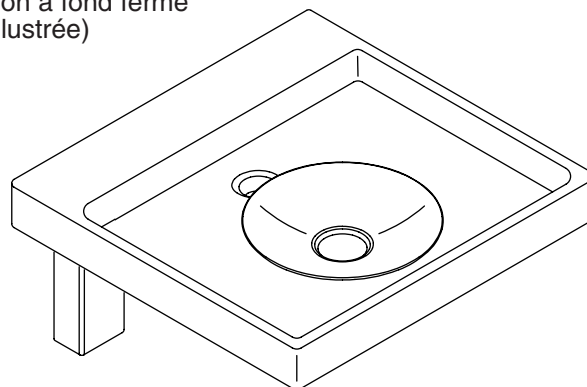
- Retirer le lavabo et appliquer du mastic à la silicone autour des bords inférieurs du lavabo.
- Placer le lavabo sur la découpe du comptoir/meuble et nettoyer immédiatement tout excès de mastic à la silicone.
- Laisser prendre le mastic à la silicone avant de continuer.

6. Compléter l'installation

- Installer les couvercles de support suivant les instructions d'installation emballées avec le kit de support.
- Installer le drain du lavabo selon les instructions d'installation emballées avec le drain.
- Connecter les alimentations, le siphon et l'ensemble du drain.
- Ouvrir les alimentations d'eau et vérifier s'il y a des fuites.



Vasque à fond ouvert
(version à fond fermé
non-illustrée)



7. Installer le bassin à main

REMARQUE : Il y a deux vasques optionnelles: l'une avec fond ouvert (K-2315) et l'autre avec un fond fermé (K-2316). Ces vasques sont conçues pour recevoir et retenir l'eau.

- Positionner la vasque sur le lavabo.

Pour des vasques à fonds ouverts:

- Soulever ou incliner la vasque à fond ouvert pour évacuer l'eau par l'orifice.

Pour des vasques à fonds fermés:

- Verser l'eau en dehors de la vasque à fond fermé.

Guía de instalación

Lavabo y palangana opcional

Herramientas y materiales



Lápiz



Cinta para medir



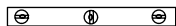
Destornillador
de punta de
cruz (Phillips)



Taladro



Lentes de
seguridad



Nivel



Sellador
de silicona

Más

- Tornillos
- Arandelas

Antes de comenzar



PRECAUCIÓN: Riesgo de lesiones personales o daños al producto. No intente levantar o instalar el lavabo sin ayuda. El lavabo puede romperse, despostillarse o causar lesiones personales si no se maneja con cuidado.

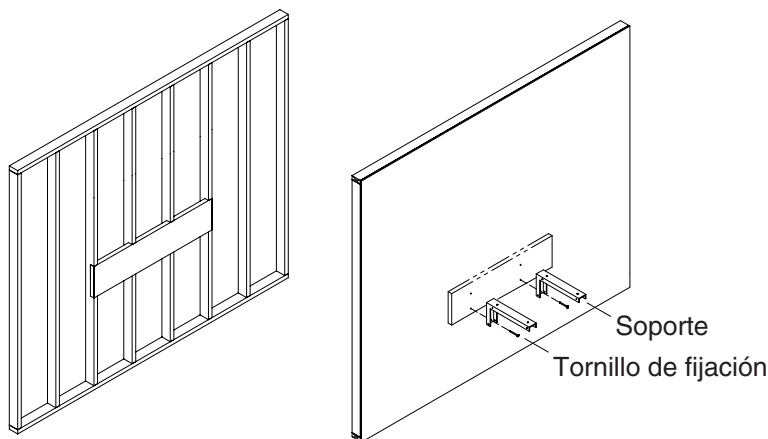


PRECAUCIÓN: Riesgo de daños al producto. No utilice masilla de plomería con este producto. La masilla de plomería puede causar la decoloración permanente de las superficies del producto. La instalación requiere de sellador.

- Cumpla con todos los códigos locales de plomería y construcción.
- Consulte la Guía del usuario para determinar los componentes necesarios para su instalación.
- Antes de la instalación, desembale el lavabo nuevo y revíselo para asegurarse de que no esté dañado. Vuelva a colocar el lavabo en la caja como protección hasta que lo instale.
- Examine las tuberías existentes de suministro y de desagüe. Reemplace de ser necesario.
- Si se instalan múltiples componentes (tocador, gabinete, cubierta, lavabo), lea todas las instrucciones que acompañan a los componentes antes de comenzar la instalación del lavabo. Algunos componentes se deben instalar antes que otros. Consulte las configuraciones posibles en la Guía del Usuario.
- Todos los componentes (tocador, gabinete, cubierta, lavabo) deben estar a nivel para que el lavabo funcione correctamente.
- El tocador de montaje a la pared, modelo K-3081, está diseñado para colocarse bajo el lavabo.
- Si se instalan soportes para la cubierta de piedra volcánica natural, no serán necesarios soportes adicionales para esta instalación.
- Este lavabo está disponible sin orificios para la grifería, con un solo orificio, orificios a 4" (10,2 cm) u orificios a 8" (20,3 cm).
- El lavabo sin orificios para la grifería está diseñado para su uso con los gabinetes de espejo Kohler con grifería de flujo laminar integrada. Con este lavabo también se puede utilizar una grifería de montaje a la pared [longitud mínima del surtidor de 9" (22,9 cm)].

Antes de comenzar (cont.)

- Antes de instalar la pared acabada, asegúrese de haber instalado los dinteles adecuados para cada uno de los componentes elegidos en esta línea de productos (consulte la Guía del usuario para la configuración correcta). También debe haberse instalado la tubería de plomería y electricidad (si aplica) antes de instalar la pared acabada.



1. Prepare la pared



PRECAUCIÓN: Riesgo de lesiones personales y daños al producto. Extienda el refuerzo más allá del lavabo al poste de madera más cercano. Esto asegurará el soporte adecuado para el lavabo.

Si va a instalar el lavabo con soportes solamente:

- Instale un listón de refuerzo de 2x12 conforme a las instrucciones de instalación incluidas con el kit de soportes del lavabo K-9583.
- Consulte la sección "Instale el lavabo con soportes solamente" hasta la sección "Instale el lavabo a los soportes" para terminar la instalación del lavabo.

Si va a instalar el lavabo con la cubierta de piedra volcánica:

- Instale un listón de refuerzo de 2x12 conforme a las instrucciones de instalación incluidas con el kit de soportes de la cubierta K-9667/76.
- Consulte la sección "Instale el lavabo a la cubierta/tocador" para terminar la instalación del lavabo.

Si va a instalar el lavabo con el tocador de montaje a la pared K-3081:

- Instale un listón de refuerzo de 2x6 conforme a las instrucciones de instalación incluidas con el tocador de montaje a la pared K-3081.
- Consulte la sección "Instale el lavabo a la cubierta/tocador" para terminar la instalación del lavabo.

Si va a instalar los gabinetes de espejo K-3091/92/93:

- Instale las tuberías de plomería conforme a las instrucciones incluidas con los gabinetes de espejo.

Si va a instalar los gabinetes de espejo K-3082/83/89/90:

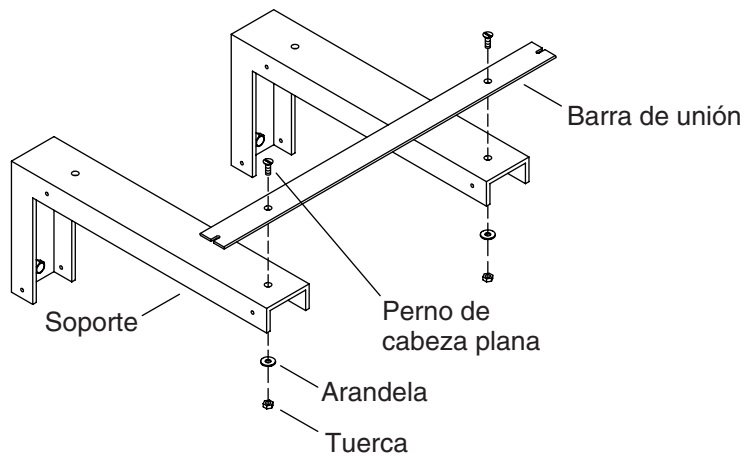
- Instale las tuberías de plomería y las conexiones eléctricas conforme a las instrucciones incluidas con los gabinetes de espejo.

Para todos los tipos de instalación:

- Instale las tuberías de los suministros, desagüe y trampa.
- Termine la pared acabada.

2. Instale el lavabo con soportes solamente

- Fije los soportes a la pared, conforme a las instrucciones de instalación incluidas con el kit de soportes del lavabo.

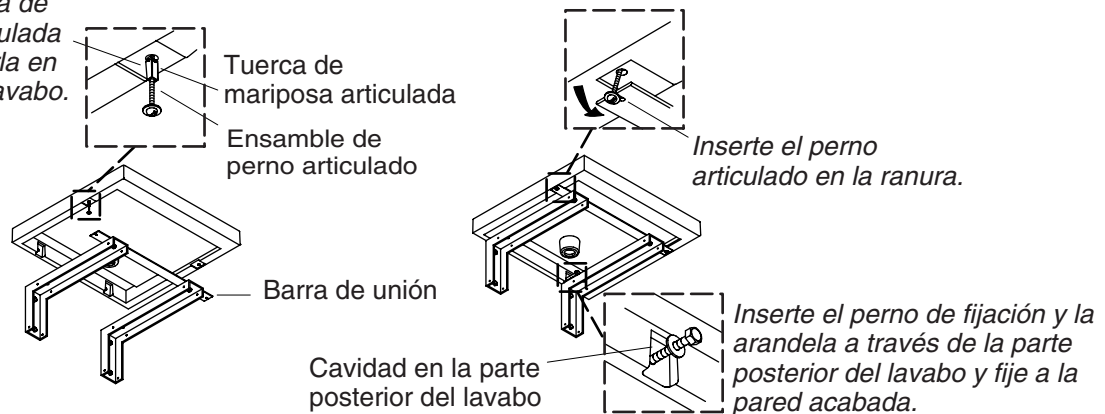


3. Fije la barra de unión a los soportes

- Inserte los pernos de 1/8" a través de una arandela, luego inserte los pernos de 1/8" a través de los orificios de soporte más cercanos a la pared.
- Gire la tuerca de mariposa articulada en la punta de cada perno.
- Coloque la barra de unión en los soportes, alineando los orificios internos de la barra con los orificios en frente de los soportes.
- Fije la barra de unión utilizando el perno de cabeza plana, arandela y tuerca.

Vista por debajo

Cierre la tuerca de mariposa articulada para introducirla en el orificio del lavabo.



4. Instale el lavabo a los soportes



PRECAUCIÓN: Riesgo de lesiones personales o daños al producto. No intente levantar o instalar el lavabo sin ayuda. El lavabo puede romperse, despostillarse o causar lesiones personales si no se maneja con cuidado.

- Cierre las tuercas de mariposa articulada en los pernos articulados e introduzca en los orificios delanteros de la parte inferior del lavabo.
- Levante el lavabo más arriba de los soportes montados.
- Alinee los ensambles instalados de pernos articulados con las ranuras de la barra de unión, luego coloque el lavabo en los soportes.
- Encuentre los orificios de montaje de la parte posterior del lavabo, y marque los orificios con un lápiz. Levante el lavabo de los soportes y colóquelo a un lado.
- Taladre los orificios marcados.
- Alinee otra vez los ensambles instalados de pernos articulados con las ranuras de los soportes, luego coloque el lavabo en los soportes.

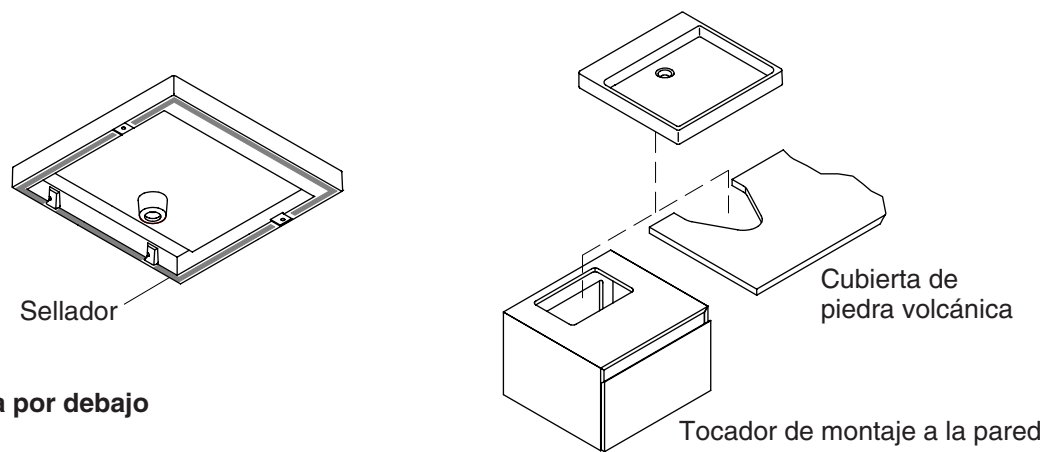
¡IMPORTANTE! Seleccione los pernos de fijación y arandelas adecuados según el espesor y tipo de pared acabada.

- Inserte dos pernos de fijación y arandelas (no provistos) a través de los orificios de las cavidades de la parte trasera del lavabo, y dentro de la pared acabada.



PRECAUCIÓN: Riesgo de daños al producto. No apriete demasiado los pernos. Si aprieta demasiado puede causar daños al lavabo.

- Apriete todos los pernos.



5. Instale el lavabo a la cubierta/tocador



PRECAUCIÓN: Riesgo de daños al producto. No utilice masilla de plomería con este producto. La masilla de plomería puede causar la decoloración permanente de las superficies del producto. La instalación requiere de sellador de silicona.

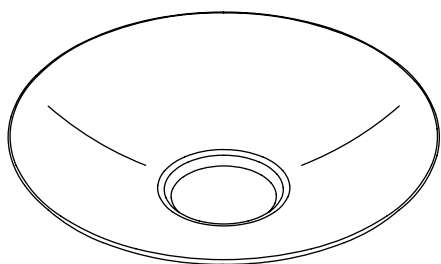
- Verifique que la superficie de la cubierta/tocador esté limpia y seca.
- Coloque temporalmente el lavabo sobre la abertura de la cubierta/tocador. Marque levemente el contorno con un lápiz.

NOTA: Si va a instalar el lavabo con orificios para grifería, instale la grifería en este momento. Siga las instrucciones que vienen con la grifería.

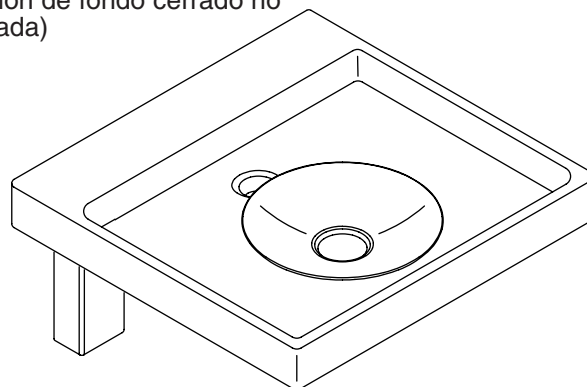
- Retire el lavabo y aplique una tira continua de sellador de silicona alrededor de los bordes inferiores del lavabo.
- Coloque el lavabo en la abertura de la cubierta/tocador y limpie inmediatamente el exceso de sellador de silicona.
- Deje que el sellador de silicona se seque antes de continuar.

6. Termine la instalación

- Instale las tapas de los soportes según las instrucciones incluidas con el kit de soportes.
- Instale el desagüe del lavabo según las instrucciones de instalación provistas con el desagüe.
- Conecte los suministros, la trampa y el montaje del desagüe.
- Abra los suministros de agua y verifique que no haya fugas.



Palangana de fondo abierto
(versión de fondo cerrado no
ilustrada)



7. Instale la palangana (opcional)

NOTA: Hay dos palanganas opcionales; una de fondo abierto (K-2315) y otra de fondo cerrado (K-2316). Estas palanganas están diseñadas para recibir y retener el agua.

- Coloque la palangana en el lavabo.

Para palanganas de fondo abierto:

- Levante la palangana de fondo abierto uniformemente o incline hacia un lado para dejar que el agua salga a través del orificio.

Para palanganas de fondo cerrado:

- Vierta el agua de la palangana de fondo cerrado.

USA: 1-800-4-KOHLER
Canada: 1-800-964-5590
México: 001-877-680-1310

kohler.com

THE BOLD LOOK
OF **KOHLER**®

©2008 Kohler Co.

1012580-2-E