

Installation and Care Guide
Guide d'installation et d'entretien
Guía de instalación y cuidado

Single-Handle Bath & Shower Trim
Garniture de baignoire et de douche à une poignée
Guarnición de bañera y ducha de una manija

K-14418, K-T14420, K-T14421,
K-T14422, K-T14423, K-14425,
K-14426, K-14427, K-T14501

M product numbers are for Mexico (i.e. K-12345M)
Los números de productos seguidos de M
corresponden a México (Ej. K-12345M)

USA/Canada: 1-800-4KOHLER

México: 001-800-456-4537

kohler.com

THE BOLD LOOK
OF **KOHLER**®

1153946-2-C

©2012 Kohler Co.

Tools/Outils/Herramientas



Strap Wrench
Clé à sangle
Llave de correa



Silicone Sealant
Joint en silicone
Sellador de silicona



Sealant Tape
Ruban d'étanchéité
Cinta selladora

Plus/Plus/Más:

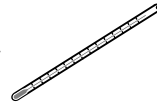
- 1/2" NPT Pipe Nipple
Mamelon tuyau 1/2" NPT
Niple de 1/2" NPT
- Rags/Chiffons/Trapos



Plumbers Putty
Mastic de plombier
Masilla de plomería



Hex Wrench
Clé hexagonale
Llave hexagonal



Thermometer
Thermomètre
Termómetro

Important Information



CAUTION: Risk of personal injury. If the water temperature is set too high, scalding will occur. The water temperature should never be set above 120°F (49°C).

NOTICE: Risk of product damage. Do not force the handle in any direction. Forcing the handle will damage the valve.

NOTICE: Risk of product damage. Long screws, for installing trim, can damage the K-2971-KS valve. When using this valve and trim with wall thicknesses less than 1/2" (13 mm) thick, use the 88526 Thin Wall Installation Kit.

IMPORTANT! If installing trim to the K-305 valve a diverter button kit is required. Use the 1016453 Diverter Button Kit.

- Observe all local plumbing and building codes.
- The finished wall or bath/shower unit must be installed prior to installing the trim.

Informations importantes



ATTENTION: Risque de blessures. Des brûlures peuvent se produire si la température de l'eau est trop élevée. La température de l'eau ne doit jamais être réglée à une température supérieure à 120°F (49°C).

NOTICE: Risque d'endommagement du produit. Ne pas forcer la poignée dans une direction quelconque. La vanne subira des dommages si la poignée est forcée.

NOTICE: Risque d'endommagement du produit. L'utilisation de vis longues pour l'installation de la garniture peut endommager la vanne K-2971-KS. Lors de l'utilisation de cette vanne et de la garniture avec des épaisseurs de mur xérieures à 1/2" (13 mm), utiliser le kit d'installation de mur fin 88526.

IMPORTANT! Si la garniture est installée sur la vanne K-305 un kit de bouton d'inverseur est requis. Utiliser le kit de bouton de divertisseur 1016453.

- Respecter tous les codes de plomberie et de bâtiment locaux.
- Le mur fini ou l'ensemble baignoire/douche doit être installé avant d'installer la garniture.

Información importante



PRECAUCIÓN: Riesgo de lesiones personales. Si la temperatura del agua se ajusta muy alta, se producirán quemaduras. La temperatura del agua nunca debe ajustarse a más de 120°F (49°C).

AVISO: Riesgo de daños al producto. No fuerce la manija en ninguna dirección. Si forza la manija, dañará la válvula.

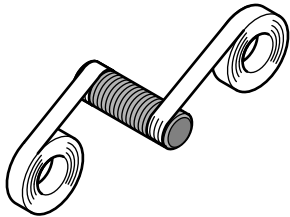
AVISO: Riesgo de daños al producto. Los tornillos largos, para instalar la guarnición, pueden dañar la válvula K-2971-KS. Al emplear esta válvula y garnición en paredes de espesor menor de 1/2" (13 mm), utilice el Kit de instalación en paredes delgadas 88526.

¡IMPORTANTE! Si va a instalar la guarnición a la válvula K-305, se requiere un kit de botón desviador. Utilice el Kit the botón desviador 1016453.

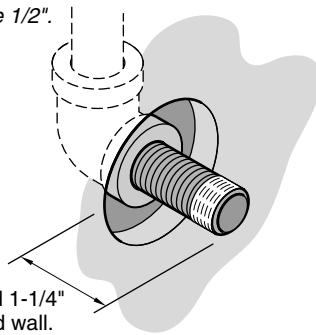
- Cumpla con todos los códigos locales de plomería y construcción.
- La pared acabada o la unidad de la bañera/ducha debe instalarse antes que la guarnición.

Threaded Spout Installation
Installation de bec fileté
Instalación del surtidor de montaje roscado

- 1** Apply sealant tape to the 1/2" nipple.
Appliquer de l'étanchéité au mamelon de 1/2".
Aplique cinta selladora al niple de 1/2".

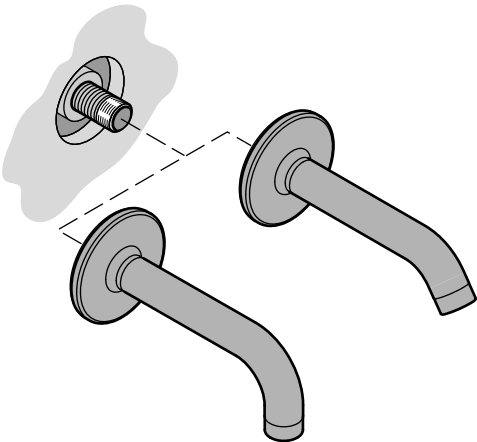


- 2** Install the 1/2" nipple.
Installe un mamelon de 1/2".
Instale el niple de 1/2".



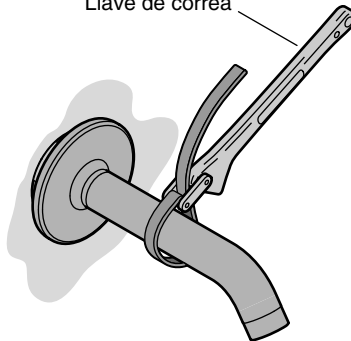
The nipple should extend 1-1/4" (32 mm) past the finished wall.
Le mamelon devrait s'étendre de 1-1/4" (32 mm) au-delà du mur fini.
El niple debe sobresalir 1-1/4" (32 mm) de la pared acabada.

- 3** Thread the spout onto the pipe.
Glisser le bec sur le tuyau.
Deslice el surtidor en el tubo.



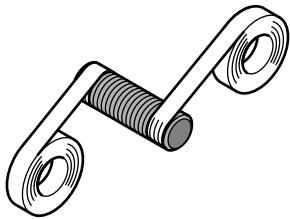
- 4** Carefully tighten the spout.
Serrer avec précaution le bec.
Con cuidado apriete el surtidor.

Strap Wrench
Clé à sangle
Llave de correa

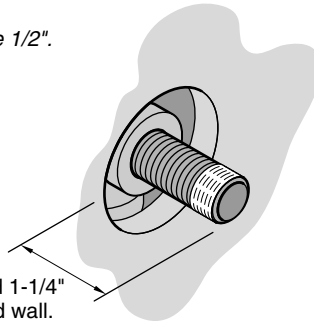


Showerhead Installation
Installation de pomme de douche
Instalación de la cabeza de ducha

5 Apply sealant tape.
Appliquer du ruban
d'étanchéité.
Aplique cinta selladora.

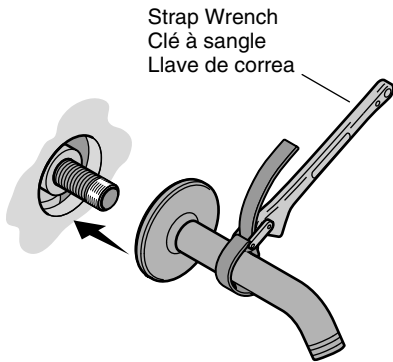


6 Install the 1/2" nipple.
Installer un mamelon de 1/2".
Instale el niple de 1/2".

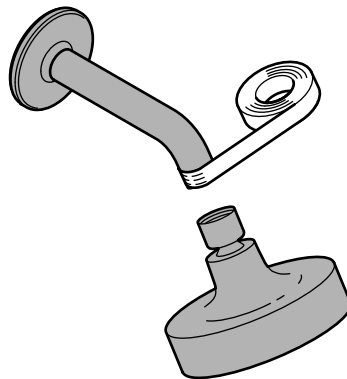


The nipple should extend 1-1/4"
(32 mm) past the finished wall.
Le mamelon devrait s'étendre de
1-1/4" (32 mm) au-delà du mur fini.
El niple debe sobresalir 1-1/4"
(32 mm) de la pared acabada.

7 Attach the shower arm.
Attacher le bras de douche.
Fije el brazo de ducha.

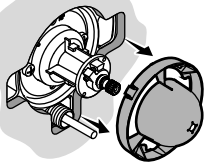


8 Apply sealant tape. Install the showerhead.
Appliquer du ruban d'étanchéité. Installer la
pomme de douche.
Aplique cinta selladora. Instale la cabeza
de ducha.



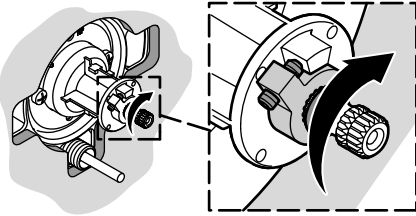
Installation/Installation/Instalación

9



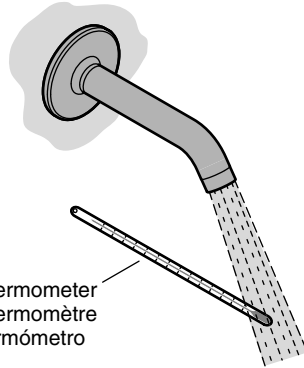
Discard the plaster guard.
Jeter le renfort en plâtre.
Deseche el protector de yeso.

Turn the valve clockwise to the full open position.
Tourner la valve complètement vers la position ouverte.
Gire hacia la derecha la válvula a la posición completamente abierta.



10

After several minutes, check the temperature.
Après quelques minutes, vérifier la température.
Después de varios minutos, revise la temperatura.

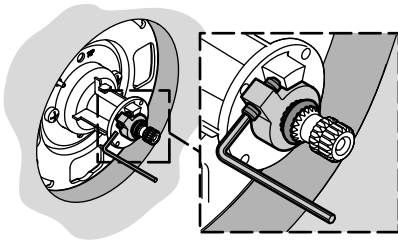


Thermometer
Thermomètre
Termómetro

11

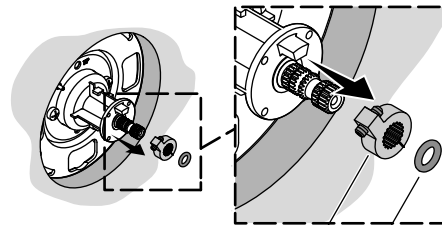
Minor Temperature Changes
Petits changements la température
Cambios menores de temperatura

Adjust the setscrew and recheck the temperature.
Ajuster la vis de retenue et revérifier la température.
Ajuste el tornillo de fijación y vuelva a verificar la temperatura.



Major Temperature Changes
Grands changements de température
Cambios mayores de temperatura

Remove the O-ring and the collar.
Retirer le joint-torique et le collier.
Retire el arosello y el collarín.



Collar/Collier/Collarín
O-Ring/Joint torique/Arosello

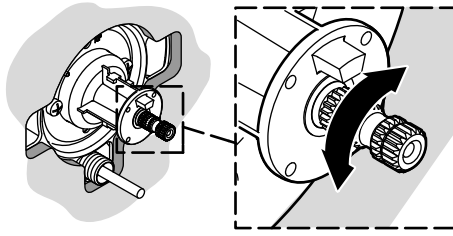
Installation/Installation/Instalación

12

Slowly turn the valve stem to adjust the maximum water temperature.

Tourner lentement la tige de valve pour ajuster la température maximum d'eau.

Gire lentamente la espiga de la válvula para ajustar la temperatura máxima del agua.

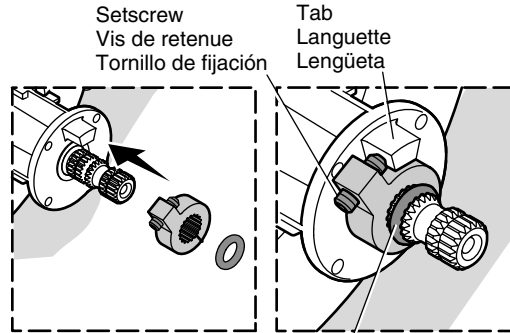


13

Reinstall the collar with the setscrew against the tab. Reinstall the O-ring.

Réinstaller le collier avec la vis de retenue contre la languette. Réinstaller le joint torique.

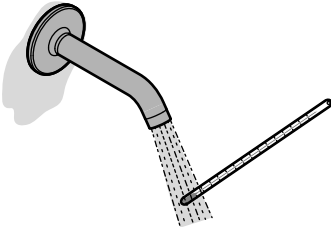
Vuelva a instalar el collarín con el tornillo de fijación contra la lengüeta. Vuelva a instalar el arosello.



O-Ring/Joint torique/Arosello

14

Recheck the temperature.
Revérifier la température.
Verifique nuevamente la temperatura.



The water temperature should never be set above 120°F (49°C)!

La température d'eau ne devrait jamais être réglée au-dessus de 120°F (49°C)!

¡La temperatura del agua nunca debe ajustarse a más de 120°F (49°C)!

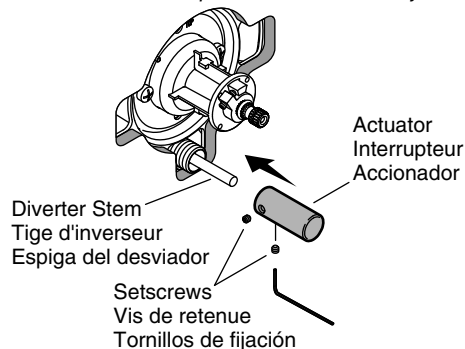
15

K-305 Valve Only
Valve K-305 uniquement
Sólo válvula K-305

Position the actuator over the diverter stem. Tighten the setscrews.

Positionner l'actionneur sur la tige d'inverseur. Serrer les vis de retenue.

Coloque el accionador sobre la espiga del desviador. Apriete los tornillos de fijación.



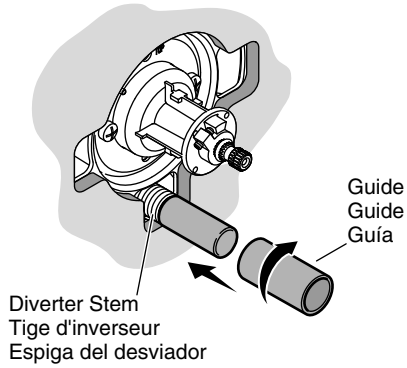
Installation/Installation/Instalación

16 K-305 Valve Only Valve K-305 uniquement Sólo válvula K-305

Thread the guide onto the diverter stem.

Installer le guide sur la tige d'inverseur.

Enrosque la guía en la espiga del desviador.



17 Turn the valve stem counterclockwise to the OFF position.

Tourner la tige de la valve complètement vers la gauche à la position fermée OFF.

Gire la espiga de la válvula a la izquierda a la posición cerrada OFF.

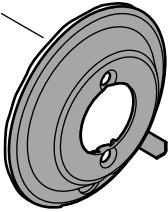


18 Tiled Wall Installations Only Installations mur carrelé uniquement Sólo instalaciones en pared de azulejo

Apply silicone sealant.

Appliquer du mastic à la silicone.

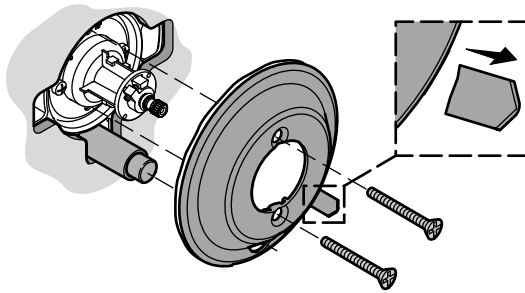
Aplique sellador de silicona.



19 Break off the tab. Install the backing plate. Do not overtighten the screws.

Casser la languette. Installer la plaque de support. Ne pas trop serrer les vis.

Rompa la lengüeta. Instale la placa de soporte. No apriete demasiado los tornillos.



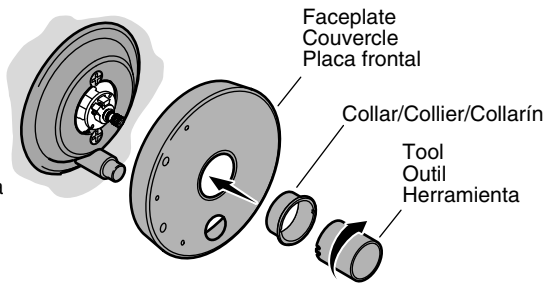
Installation/Installation/Instalación

- 20** Position faceplate over the backing plate. Thread the collar in place. Do not cross thread. Tighten the collar using the notched end of the tool.
- Positionner le couvercle par-dessus la plaque d'appui. Enfiler le collier en place. Ne pas fausser le filetage. Serrer le collier en utilisant l'extrémité entaillée de l'outil.
- Coloque la placa frontal sobre la placa de soporte. Enrosque el collarín en su lugar. No estropee la rosca. Apriete el collarín utilizando el extremo con muesca de la herramienta.

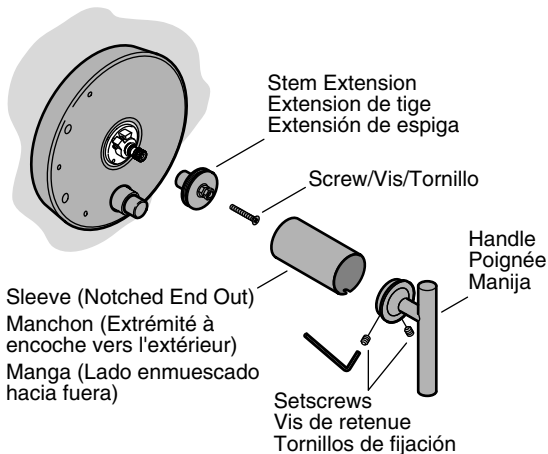
NOTE: If the collar does not thread into the backing plate, thread the backing plate screws 1/2 turn back.

REMARQUE: Si le collier ne peut pas être vissé dans la plaque de support, dévisser les vis de la plaque de support d'un 1/2 tour.

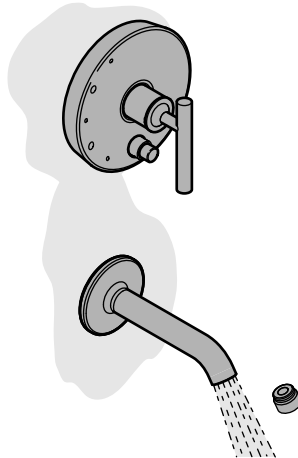
NOTA: Si el collarín no enrosca en la placa de soporte, afloje los tornillos de la placa de soporte 1/2 vuelta.



- 21** Install the stem extension and screw. Slide the sleeve and handle onto the stem extension, handle pointed straight down. Tighten the setscrews.
- Installer l'extension de tige et la vis. Faire glisser le manchon et la poignée sur l'extension de la tige, avec la poignée dirigée tout droit vers le bas. Serrer les vis d'arrêt.
- Instale la extensión de espiga y tornillo. Deslice la manga y la manija sobre la extensión de la espiga, con la manija apuntando hacia abajo. Apriete los tornillos de fijación.



- 22** If supplied, remove the aerator. Run the water to flush debris, then reinstall the aerator.
- Retirer l'aérateur si celui-ci est fourni. Laisser couler l'eau pour purger les débris, puis réinstaller l'aérateur.
- Si se provee, retire el aireador. Haga circular agua para eliminar las partículas, luego vuelva a instalar el aireador.



Care and Cleaning

For best results, keep the following in mind when caring for your KOHLER product:

- Use a mild detergent such as liquid dishwashing soap and warm water for cleaning. Do not use abrasive cleaners that may scratch or dull the surface.
- Carefully read the cleaner product label to ensure the cleaner is safe for use on the material.
- Always test your cleaning solution on an inconspicuous area before applying to the entire surface.
- Do not allow cleaners to sit or soak on the surface.
- Wipe surfaces clean and rinse completely with water immediately after cleaner application. Rinse and dry any overspray that lands on nearby surfaces.
- Use a soft, dampened sponge or cloth. Never use an abrasive material such as a brush or scouring pad to clean surfaces.

For detailed cleaning information and products to consider, visit www.kohler.com/clean. To order Care & Cleaning information, call 1-800-456-4537.

Entretien et nettoyage

Pour obtenir les meilleurs résultats possibles, prendre ce qui suit en considération lors de l'entretien de votre produit KOHLER:

- Utiliser un détergent doux comme du liquide pour vaisselle et de l'eau chaude pour nettoyer. Ne pas utiliser de nettoyants abrasifs qui pourraient rayer ou ternir la surface.
- Lire l'étiquette du produit de nettoyage avec le plus grand soin pour assurer que celui-ci peut être utilisé sans danger sur le matériau.
- Toujours tester la solution de nettoyage sur une surface non visible avant de l'appliquer sur l'ensemble de la surface.
- Ne pas laisser les nettoyants reposer ou tremper sur la surface.
- Essuyer les surfaces et rincer complètement avec de l'eau immédiatement après l'application du nettoyant. Rincer et sécher tout éclaboussement sur les surfaces avoisinantes.
- Utiliser une éponge ou un chiffon doux et humide. Ne jamais utiliser de matériau abrasif tel qu'une brosse ou une éponge à récuser pour nettoyer les surfaces.

Pour obtenir des informations détaillées sur le nettoyage et les produits à considérer, consulter le site www.kohler.com/clean. Pour commander des informations sur l'entretien & le nettoyage, appeler le 1-800-456-4537.

Cuidado y limpieza

Para obtener los mejores resultados, tenga presente lo siguiente al limpiar su producto KOHLER:

- Para la limpieza, utilice solamente un detergente suave como el jabón líquido para lavar platos y agua tibia. No utilice limpiadores abrasivos que puedan rayar u opacar la superficie.
- Lea atentamente la etiqueta del producto de limpieza para asegurar que no presente riesgos al usarse en el material.
- Siempre pruebe la solución de limpieza en un área oculta antes de aplicarla a toda la superficie.
- No deje por tiempo prolongado los limpiadores en la superficie.
- Limpie con un trapo y enjuague completa e inmediatamente con agua después de aplicar limpiadores. Enjuague y seque las superficies cercanas que se hayan rociado.
- Utilice una esponja o trapo suave y húmedo. Para limpiar las superficies, nunca utilice materiales abrasivos como cepillos o estropajos de tallar.

Cuidado y limpieza (cont.)

Para obtener información detallada de limpieza y los limpiadores a considerar, visite www.kohler.com/clean. Para solicitar información sobre el cuidado y la limpieza, llame al 1-800-456-4537.

Warranty

KOHLER® Faucet Lifetime Limited Warranty

Kohler Co. warrants its Faucets* manufactured after January 1, 1997, to be leak and drip free during normal residential use for as long as the original consumer purchaser owns his or her home. If the Faucet should leak or drip during normal use, Kohler Co. will, free of charge, mail to the purchaser the cartridge necessary to put the Faucet in good working condition. This warranty applies only to Kohler Faucets installed in the United States of America, Canada or Mexico ("North America").

Kohler Co. also warrants all other aspects of the faucet or accessories ("Faucet")*, (except gold, non-Vibrant®, non-chrome finishes) to be free of defects in material and workmanship during normal residential use for as long as the original consumer purchaser owns his or her home. This warranty applies only to Kohler Faucets installed in North America. If a defect is found in normal residential use, Kohler Co. will, at its election, repair, provide a replacement part or product, or make appropriate adjustment. Damage to a product caused by accident, misuse, or abuse is not covered by this warranty. Improper care and cleaning will void the warranty**. Proof of purchase (original sales receipt) must be provided to Kohler Co. with all warranty claims. Kohler Co. is not responsible for labor charges, installation, or other incidental or consequential costs. In no event shall the liability of Kohler Co. exceed the purchase price of the Faucet.

If the Faucet is used commercially or is installed outside of North America, or if the finish is gold, non-Vibrant or a painted or powder coated color finish, Kohler Co. warrants the Faucet to be free from defects in material and workmanship for one (1) year from the date the product is installed, under Kohler Co.'s standard one-year limited warranty.

If you believe that you have a warranty claim, contact Kohler Co., either through your Dealer, Plumbing Contractor, Home Center or E-tailer, or by writing Kohler Co., Attn.: Customer Care Center, 444 Highland Drive, Kohler, WI 53044, USA. Please be sure to provide all pertinent information regarding your claim, including a complete description of the problem, the product, model number, color, finish, the date the product was purchased and from whom the product was purchased. Also include your original invoice. For other information, or to obtain the name and address of the service and repair facility nearest you, call 1-800-4-KOHLER (1-800-456-4537) from within the USA and Canada, and 001-800-456-4537 from within Mexico, or visit www.kohler.com within the USA, www.ca.kohler.com from within Canada, or www.mx.kohler.com in Mexico.

KOHLER CO. AND/OR SELLER ARE PROVIDING THESE WARRANTIES IN LIEU OF ALL OTHER WARRANTIES, EXPRESSED OR IMPLIED, INCLUDING BUT NOT LIMITED TO THE IMPLIED WARRANTIES OF MERCHANTABILITY AND FITNESS FOR A PARTICULAR PURPOSE. KOHLER CO. AND/OR SELLER DISCLAIM ALL LIABILITY FOR SPECIAL, INCIDENTAL OR CONSEQUENTIAL DAMAGES. Some states/provinces do not allow limitations of how long an implied warranty lasts or the exclusion or limitation of such damages, so these limitations and exclusions may not apply to you. This warranty gives the consumer specific legal rights. You may also have other rights that vary from state/province to state/province.

This is Kohler Co.'s exclusive written warranty.

*Trend®, faucets, MasterShower®, tower, BodySpa systems and components; WaterHaven® tower, systems and components; Tripoint® faucets, Polished Gold, non-Vibrant and painted or powder coated finishes, fittings; all items within the "Fixture Related" section of the Kohler Faucets Price Book, drains, Duostrainer®, sink strainers, soap/lotion

Warranty (cont.)

dispensers; and faucets used in commercial settings, and outside North America, are covered by Kohler Co.'s one-year limited warranty.

**Never use cleaners containing abrasive cleansers, ammonia, bleach, acids, waxes, alcohol, solvents or other products not recommended for chrome. This will void the warranty.

Garantie

Garantie limitée à vie du robinet KOHLER®

Kohler Co. garantit que les robinets* fabriqués après le 1er janvier 1997 ne fuient pas et ne gouttent pas lors d'une utilisation domestique normale, aussi longtemps que l'acquéreur d'origine demeure propriétaire de son domicile. Si le robinet goutte ou présente des fuites lors d'une utilisation normale, Kohler Co. enverra par courrier à l'acheteur, sans frais, la cartouche nécessaire pour réparer le robinet. La présente garantie s'applique uniquement aux robinets Kohler installés aux États-Unis, au Canada ou au Mexique ("Amérique du Nord").

Kohler Co. garantit également toutes les autres caractéristiques du robinet ou des accessoires ("Robinet")*, (à l'exception des finitions dorées, non-Vibrant®, non chromées) contre tout vice de matériau et de fabrication lors d'une utilisation domestique normale, aussi longtemps que l'acquéreur d'origine demeure propriétaire de son domicile. La présente garantie s'applique uniquement aux robinets Kohler installés en Amérique du Nord. Si un vice est décelé lors d'une utilisation domestique normale, Kohler Co. choisira, à sa discrétion, la réparation, le remplacement ou la rectification appropriée. Cette garantie n'offre pas de protection contre les dommages dus à un accident, une mauvaise utilisation ou un mauvais traitement. Un entretien et un nettoyage inadéquats annulent la garantie**. Une preuve d'achat (ticket de caisse d'origine) doit être présentée à Kohler Co. avec toutes les réclamations au titre de la garantie. Kohler Co. n'est pas responsable des frais de main-d'œuvre, d'installation ou de tout autre frais particulier, accessoire ou indirect. La responsabilité de Kohler Co. ne dépassera en aucun cas le prix d'achat du robinet.

Si le robinet est utilisé dans un commerce ou s'il est installé en dehors d'Amérique du Nord, ou si la finition est dorée, non-Vibrant, peinte ou revêtue d'une poudre, Kohler Co. garantit le robinet contre tout vice de matériau et de fabrication pendant un (1) an à partir de la date d'installation du produit, selon les modalités de la garantie limitée standard d'un an de Kohler Co.

Pour toute réclamation au titre de la présente garantie, contacter Kohler Co. par l'intermédiaire du vendeur, plombier, centre de rénovation ou revendeur par internet, ou bien par écrit à l'adresse suivante Kohler Co., Attn.: Customer Care Center, 444 Highland Drive, Kohler, WI 53044, USA. Fournir tous les renseignements pertinents à la réclamation, dont notamment une description complète du problème et du produit, le numéro de modèle, la couleur, la finition, la date et le lieu d'achat du produit. Joindre également l'original de la facture. Pour de plus amples renseignements ou pour obtenir les coordonnées du service de réparation le plus proche, appeler le 1-800-4-KOHLER (1-800-456-4537) à partir des É.-U. et du Canada et le 001-800-456-4537 à partir du Mexique, ou consulter le site www.kohler.com aux É.-U., www.ca.kohler.com à partir du Canada, ou www.mx.kohler.com au Mexique.

KOHLER CO. ET/OU LE REVENDEUR FOURNISSENT CES GARANTIES AU LIEU ET PLACE DE TOUTES AUTRES GARANTIES, EXPRESSES OU TACITES, Y COMPRIS LES GARANTIES TACITES DE COMMERCIALITÉ ET D'ADAPTATION À UN USAGE PARTICULIER. KOHLER CO. ET/OU LE REVENDEUR DÉCLINENT TOUTE RESPONSABILITÉ CONTRE LES DOMMAGES PARTICULIERS, ACCESSOIRES OU INDIRECTS. Certains états et provinces ne permettent pas de limite sur la durée de la garantie tacite, ni l'exclusion ou la limite des dommages, et, par conséquent, lesdites limites et exclusions peuvent ne pas s'appliquer à votre cas. La présente garantie accorde au consommateur des droits juridiques particuliers. Vous

Garantie (cont.)

pouvez également avoir d'autres droits qui varient d'un état ou d'une province à l'autre.

Ceci constitue la garantie écrite exclusive de Kohler Co.

*Les robinets Trend®, la colonne MasterShower®, les systèmes et éléments BodySpa, la colonne, les systèmes et les éléments WaterHaven®, les robinets Tripoint®, les finitions or poli, non-Vibrant et peintes ou à revêtement de poudre, les raccords; tous les articles de la section "Fixture Related" du catalogue des prix des robinets Kohler, les drains, les crépines d'évier Duostrainer®, les distributeurs de savon/lotion; et les robinets utilisés dans des milieux commerciaux et en dehors d'Amérique du Nord, sont couverts par la garantie limitée d'un an de Kohler Co.

**Ne jamais utiliser de nettoyants contenant des agents abrasifs, de l'ammoniaque, de l'eau de Javel, des acides, des cires, de l'alcool, des dissolvants ou autres produits non recommandés pour le chrome. Ceci annulera la garantie.

Garantía

Garantía limitada de por vida para la grifería KOHLER®

Kohler Co. garantiza que la Grifería* fabricada después del 1 de enero de 1997 está libre de problemas de fugas y goteo durante el uso residencial normal, mientras el comprador consumidor original sea el propietario de su casa. En caso de que la Grifería presente fugas o goteo durante el uso normal, Kohler Co. enviará por correo y sin ningún cargo al comprador original, el cartucho necesario para que la Grifería funcione correctamente. Esta garantía se aplica sólo a la Grifería Kohler instalada en los Estados Unidos de América, Canadá o México ("Norteamérica").

Kohler Co. también garantiza que todas las demás características de la grifería o accesorios ("Grifería"),* (excepto los acabados de oro, que no sean Vibrant®, o que no sean de cromo) están libres de defectos de material y mano de obra, durante el uso residencial normal, mientras el comprador consumidor original sea el propietario de su casa. Esta garantía se aplica sólo a la Grifería Kohler instalada en Norteamérica. Si se encuentra un defecto durante el uso residencial normal, Kohler Co., a su criterio, reparará, proveerá un repuesto o producto, o realizará los ajustes pertinentes. Esta garantía no cubre daños causados por accidente, abuso o uso indebido del producto. El cuidado y la limpieza indebidos anularán la garantía**. Al presentar las reclamaciones de garantía a Kohler Co., es necesario incluir la prueba de compra (recibo de venta original). Kohler Co. no se hace responsable de costos de mano de obra, instalación u otros costos incidentales o indirectos. En ningún caso la responsabilidad de Kohler Co. excederá el precio de compra de la Grifería.

Si la Grifería se utiliza comercialmente o se instala fuera del territorio de Norteamérica, o si el acabado es de oro, no es Vibrant o un acabado de color con revestimiento de pintura o polvo, Kohler Co. garantiza que la Grifería está libre de defectos de material y mano de obra por un (1) año, a partir de la fecha de instalación, bajo la garantía limitada de un año estándar de Kohler Co.

Si usted considera que tiene una reclamación en virtud de la garantía, comuníquese con Kohler Co. a través de su distribuidor, contratista de plomería, centro de remodelación o distribuidor por Internet, o escriba a Kohler Co., Attn.: Customer Care Center, 444 Highland Drive, Kohler, WI 53044, USA. Por favor, asegúrese de proporcionar toda la información pertinente a su reclamación, incluyendo una descripción completa del problema, el producto, el número de modelo, el color, el acabado, la fecha de compra y el lugar de compra del producto. También incluya el recibo original. Para información adicional, o para obtener el nombre y dirección del lugar de reparación y servicio más cercano a usted, llame al 1-800-4-KOHLER (1-800-456-4537) desde los EE.UU. y Canadá, y al 001-800-456-4537 desde México, o visite www.kohler.com desde los EE.UU., www.ca.kohler.com desde Canadá, o www.mx.kohler.com en México.

Garantía (cont.)

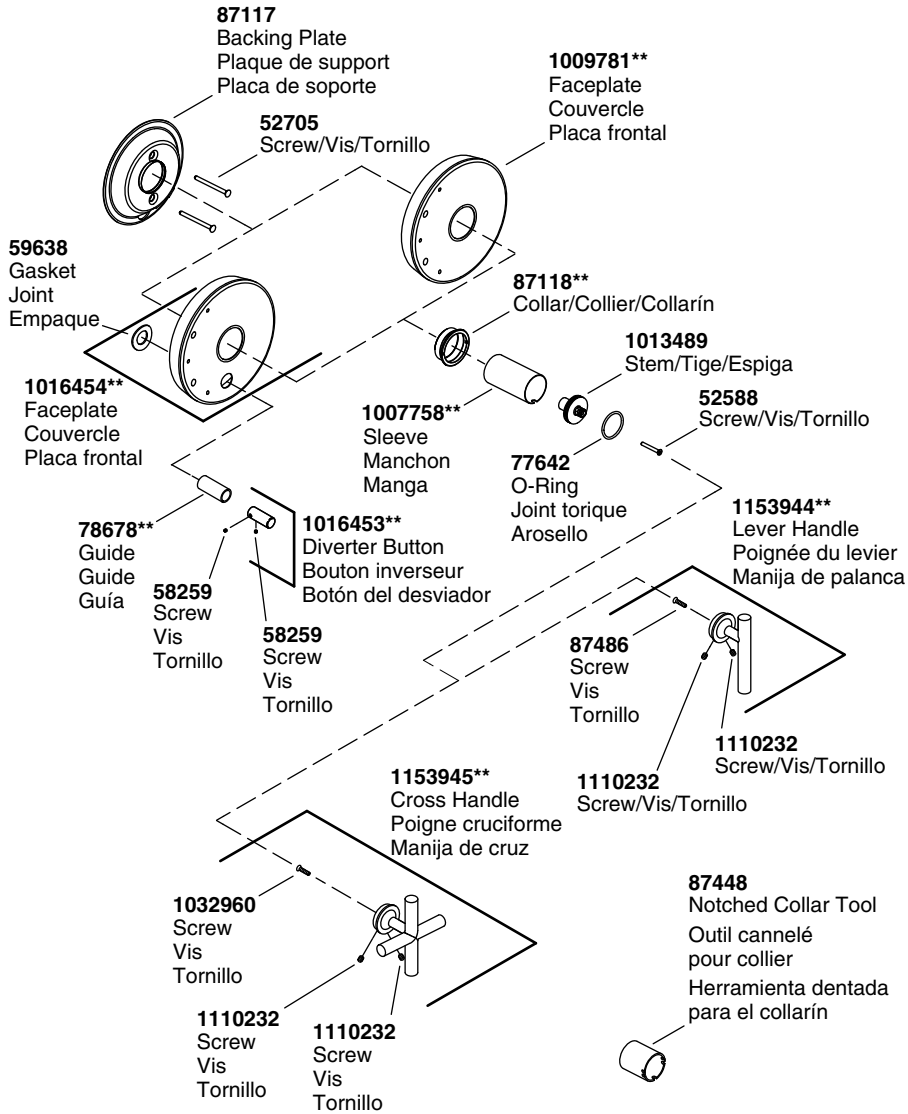
KOHLER CO. Y/O EL VENDEDOR OFRECEN ESTAS GARANTÍAS QUE SUSTITUYEN TODAS LAS DEMÁS GARANTÍAS, EXPRESAS O IMPLÍCITAS, INCLUYENDO, ENTRE OTRAS, LAS GARANTÍAS IMPLÍCITAS DE COMERCIALIZACIÓN E IDONEIDAD PARA UN USO DETERMINADO. KOHLER CO. Y/O EL VENDEDOR DESCARGAN TODA RESPONSABILIDAD POR CONCEPTO DE DAÑOS PARTICULARES, INCIDENTALES O INDIRECTOS. Algunos estados/provincias no permiten limitaciones en cuanto a la duración de una garantía implícita o a la exclusión o limitación de dichos daños, por lo que estas limitaciones y exclusiones pueden no aplicar a su caso. Esta garantía otorga al consumidor ciertos derechos legales específicos. Además, usted puede tener otros derechos que varían de estado a estado y provincia a provincia.

Ésta es la garantía exclusiva por escrito de Kohler Co.

*La grifería Trend®, la torre MasterShower®, los sistemas y componentes BodySpa, la torre, sistemas y componentes WaterHaven®, las griferías Tripoint®, el acabado en oro pulido, que no sea Vibrant y los acabados con revestimiento de pintura o en polvo, las conexiones, todos los artículos contenidos en la sección "Fixture Related" de la lista de precios de la grifería Kohler, los desagües, las coladeras de fregadero Duostrainer®, los dispensadores de jabón y loción, y la grifería de uso comercial e instalada fuera del territorio de Norteamérica, están cubiertos por la garantía limitada de un año de Kohler Co.

**Nunca utilice limpiadores que contengan limpiadores abrasivos, amoníaco, blanqueador, ácidos, ceras, alcohol, disolventes u otros productos no recomendados para el cromo. Esto anulará la garantía.

Service Parts/Pièces de rechange/Piezas de repuesto

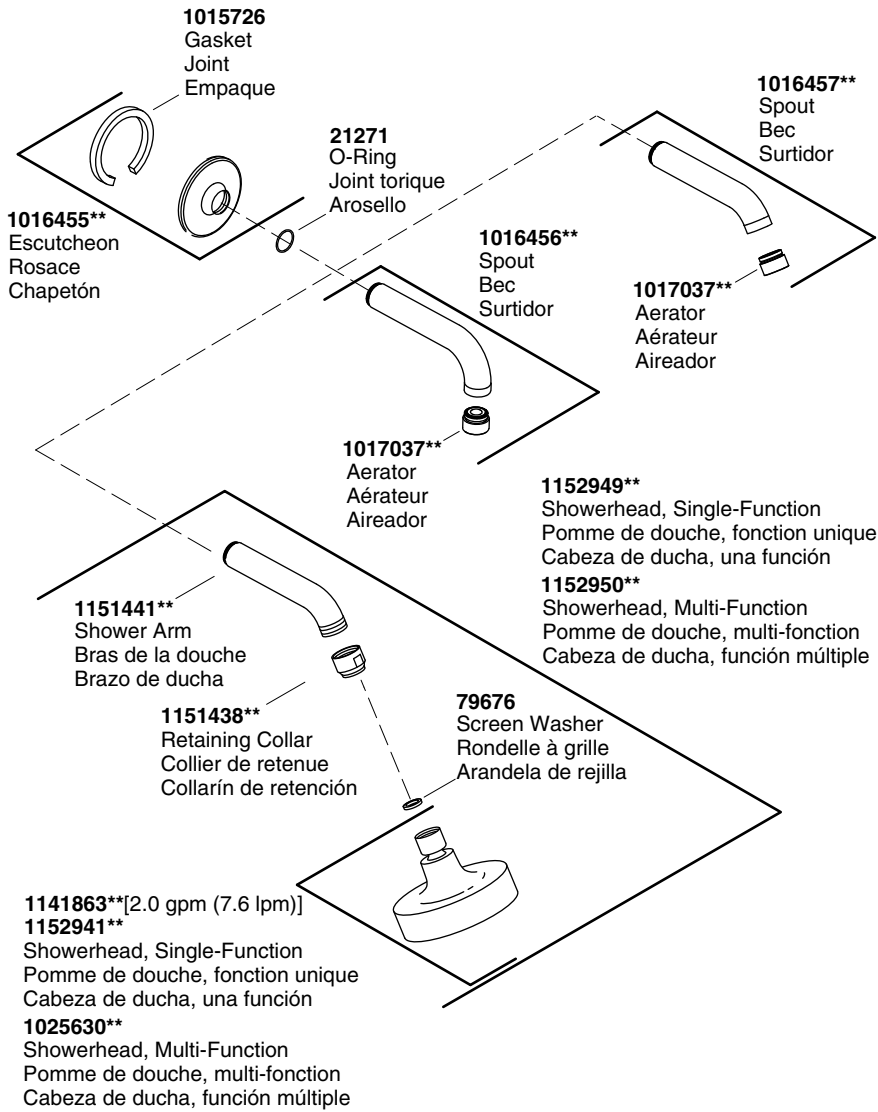


****Finish/color code must be specified when ordering.**

****Vous devez spécifier les codes de la finition et/ou de la couleur quand vous passez votre commande.**

****Se debe especificar el código del acabado/color con el pedido.**

Service Parts/Pièces de rechange/Piezas de repuesto (cont.)



****Finish/color code must be specified when ordering.**

****Vous devez spécifier les codes de la finition et/ou de la couleur quand vous passez votre commande.**

****Se debe especificar el código del acabado/color con el pedido.**

1153946-2-C

KOHLER®