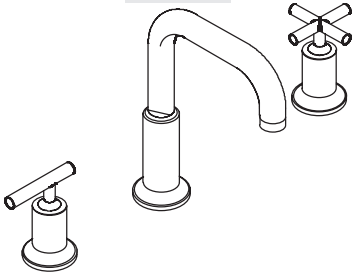


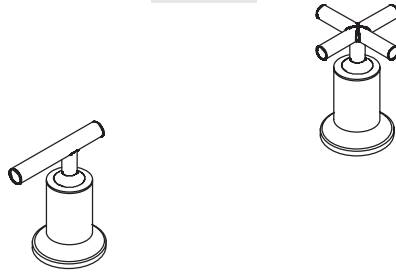
# Installation Guide

## Bath/Deck Mount Faucet

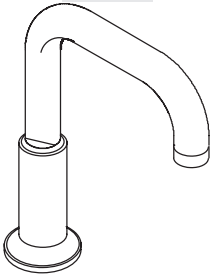
K-T14428



K-T14429



K-14430



**M** product numbers are for Mexico (i.e. K-12345**M**)

Los números de productos seguidos de **M** corresponden a México (Ej. K-12345**M**)

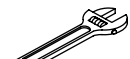
Français, page "Français-1"

Español, página "Español-1"

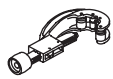
1016271-2-C

THE BOLD LOOK  
OF **KOHLER**®

## Tools and Materials



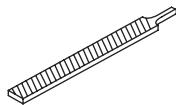
Adjustable  
Wrench



Tube Cutter



Plumbers  
Putty



File

**Plus:**  
• Rag



Hex  
Wrench



Tape  
Measure



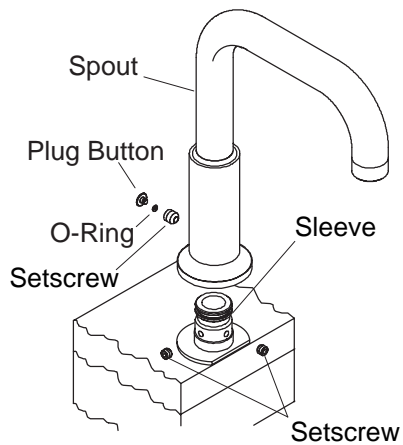
Assorted  
Screwdrivers

## Thank You For Choosing Kohler Company

We appreciate your commitment to Kohler quality. Please take a few minutes to review this manual before you start installation. If you encounter any installation or performance problems, please don't hesitate to contact us. Our phone numbers and website are listed on the back cover. Thanks again for choosing Kohler Company.

## Before You Begin

- Please read all instructions before you begin.
- Shut off the water supply.
- Observe all local plumbing and building codes.
  
- The valve is sold separately. Please read the instructions packed with the valve for installation procedures.
- Complete the finished deck material before installing.
- Before installation, unpack the new faucet trim and inspect it for damage. Return it to the carton until installation.
  
- Kohler Co. reserves the right to make revisions in the design of faucets without notice, as specified in the Price Book.



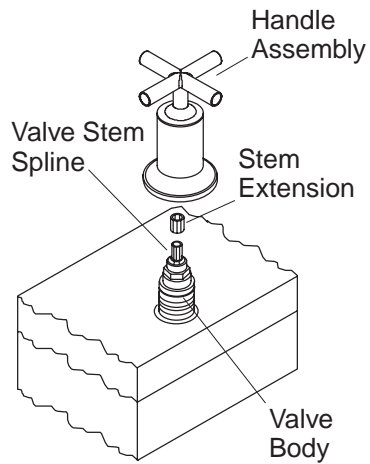
## 1. Install Spout



**CAUTION: Risk of product damage.** Use care when installing the spout assembly to prevent damage to the O-ring seal.

**NOTE:** If your installation is on a tile-covered rough deck, slide a brass washer, flat side facing forward, onto the supply tube. The brass washer is supplied with the spout. This washer is not needed for rim/finished deck installations.

- Wrap a towel around the pipe plug and carefully remove it.
- Remove the plaster guard from the spout supply tube.
- Cut off the spout supply tube 1-1/4" (3.2 cm) above the rim, finished deck or tile.
- Remove all burrs from the supply tube.
- Loosen the setscrews in the sleeve.
- Using a twisting motion, install the sleeve on the spout supply tube until it contacts the deck or washer.
- Align the sleeve with the setscrews offset from the center (not facing directly forward or backward) of the supply tube.
- Tighten the setscrews.
- Position the spout on the sleeve, and carefully press down until the spout contacts the finished deck.
- Align the spout as desired, and tighten the setscrew.
- Insert the plug button (if included) over the setscrew, flush with the spout surface.



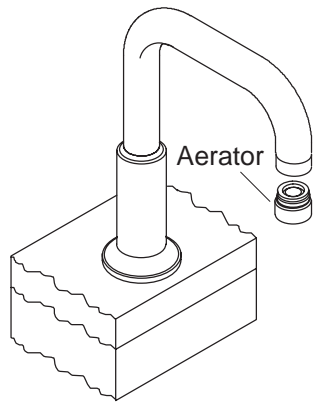
## 2. Install Handles

**NOTE:** There are different handle styles available for this product. Only one style of handle is shown. Installation of all handle styles is identical.

- Remove the plaster guards.
- Close the valves (hot = clockwise, cold = counterclockwise).
- Install a stem extension onto each valve stem spline. Make sure that the splines are engaged.
- Thread a handle assembly onto each valve body. Make sure the splines in the handle and stem extension are engaged.

**NOTE:** The spline adapter allows fine adjustment of the handle alignment. To adjust, remove the handle and reposition the spline adapter.

- Reinstall the handle and check the alignment. Repeat until the handle alignment is satisfactory.



### 3. Complete the Installation

- Turn off the water (hot = clockwise, cold = counterclockwise).
- Remove the aerator assembly.
- Turn on the main water supply and check for leaks.
- Turn on the hot and cold valves and run water through the spout to remove debris. Check for leaks.
- Turn off the hot and cold valves.
- Remove any debris from the aerator.
- Reinstall the aerator assembly.

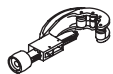
# Guide d'installation

## Robinet montage sur baignoire/comptoir

### Outils et matériels



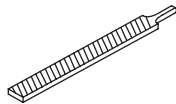
Clé à molette



Coupe-tubes



Mastic de plombier



Lime

**Plus:**  
• Chiffon



Clé hexagonale



Mètre ruban



Tournevis assortis

### Merci d'avoir choisi la compagnie Kohler

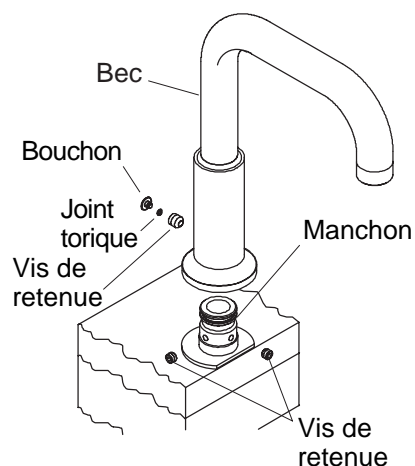
Nous apprécions votre engagement envers la qualité Kohler. Veuillez prendre s'il vous plaît quelques minutes pour lire ce manuel avant de commencer l'installation. Ne pas hésiter à nous contacter en cas de problème d'installation ou de fonctionnement. Nos numéros de téléphone et notre adresse du site internet sont au verso. Merci encore d'avoir choisi la compagnie Kohler.

### Avant de commencer

- Veuillez lire toutes les instructions avant de commencer.
- Couper l'alimentation d'eau.
- Respecter tous les codes de plomberie et de bâtiment locaux.
  
- La valve est vendue séparément. Veuillez s'il vous plaît lire les instructions d'installation emballées avec la valve.
- Compléter le matériau du comptoir fini avant d'installer.
- Avant l'installation, débarrasser la garniture du nouveau robinet et l'examiner pour en déceler tout dommage. Remettre le robinet dans l'emballage jusqu'à l'installation.

**Avant de commencer (cont.)**

- Kohler Co. se réserve le droit d'apporter toutes modifications au design des robinets et ceci sans préavis, comme spécifié dans le catalogue des prix.



## 1. Installer le bec



**ATTENTION : Risque d'endommagement du produit.** Travailler avec soin lors de l'installation de l'ensemble du bec afin d'éviter d'endommager le joint torique.

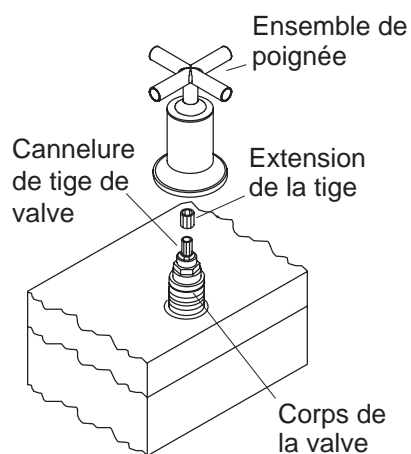
**REMARQUE :** Dans les cas d'installations sur comptoir brut carrellé, glisser une rondelle en laiton, le côté plat dirigé vers l'avant, sur le tube d'alimentation. La rondelle en laiton est fournie avec le bec. Cette rondelle n'est pas nécessaire pour des installations sur rebord/comptoir fini.

- Enrouler une serviette autour du bouchon du tuyau et le retirer doucement.
- Retirer le renfort de plâtre du tube d'alimentation du bec.
- Couper le tube d'alimentation du bec à 1-1/4" (3,2 cm) au-dessus du rebord, du comptoir fini ou du carrelage.
- Retirer toutes ébarbures du tube d'alimentation.
- Dévisser les vis de retenue sur le manchon.
- Par un mouvement de torsion, installer le manchon sur le tuyau d'alimentation du bec jusqu'au contact avec le comptoir ou la rondelle.
- Aligner le manchon avec les vis de retenues contre balancées du centre (ne faisant pas directement face vers l'avant ou l'arrière) du tube d'alimentation.
- Serrer les vis de retenue.



### **Installer le bec (cont.)**

- Positionner le bec sur le manchon, et presser délicatement vers le bas jusqu'à ce que le bec touche le comptoir fini.
- Aligner le bec selon le désir et serrer la vis de retenue.
- Insérer le bouchon (si inclus) sur la vis de retenue, à égalité avec la surface du bec.



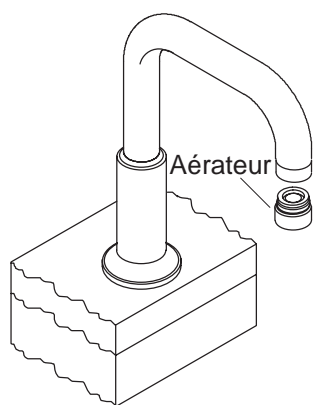
## 2. Installer les poignées

**REMARQUE :** Il y a des styles de poignée différents disponibles pour ce produit. Un seul style de poignée est montré uniquement. L'installation de tous les styles de poignée est identique.

- Retirer les renforts en plâtre.
- Fermer les valves (chaud = vers la droite, froid = vers la gauche).
- Installer une extension de tige sur chaque tige à rainure de valve. S'assurer que les ergots soient logés.
- Visser l'ensemble de poignée sur chaque corps de valve. S'assurer que les cannelures de la poignée et que l'extension de la tige soient engagées.

**REMARQUE :** L'adaptateur à cannelures permet un alignement minutieux de la poignée. Pour ajuster, retirer la poignée et repositionner l'adaptateur à cannelures.

- Réinstaller la poignée et vérifier l'alignement. Répéter jusqu'à ce que l'alignement de la poignée soit satisfaisant.



### 3. Compléter l'installation

- Couper l'alimentation d'eau (chaud = vers la droite, froid = vers la gauche).
- Retirer l'ensemble de l'aérateur.
- Ouvrir l'alimentation d'eau principale et vérifier s'il y a des fuites.
- Ouvrir les valves d'eau chaude et froide et faire couler l'eau à travers le bec pour chasser tous les débris. Vérifier s'il y a des fuites.
- Fermer les valves d'eau chaude et froide.
- Nettoyer l'aérateur de tous débris.
- Réinstaller l'ensemble de l'aérateur.

# Guía de instalación

## Grifería de montaje en cubierta o bañera

### Herramientas y materiales



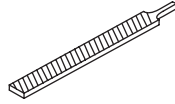
Llave  
ajustable



Cortatubos



Masilla de  
plomería



Lima

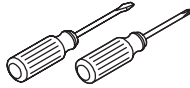
**Más:**  
• Trapo



Llave  
hexagonal



Cinta  
métrica



Surtido de  
destornilladores

### Gracias por elegir los productos de Kohler

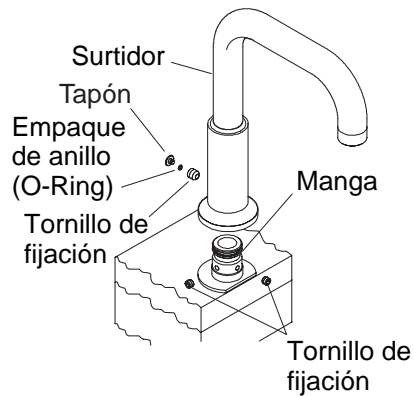
Apreciamos su elección por la calidad de Kohler. Dedique unos minutos para leer este manual antes de comenzar la instalación. En caso de problemas de instalación o de funcionamiento, no dude en contactarnos. Nuestros números de teléfono y nuestra página web se encuentran en la última página. Gracias nuevamente por escoger a Kohler.

### Antes de comenzar

- Lea todas las instrucciones antes de comenzar.
- Cierre el suministro principal de agua.
- Cumpla con todos los códigos locales de plomería y de construcción.
- La válvula se vende por separado. Lea las instrucciones incluidas con la válvula para obtener los procedimientos de instalación.
- Termine el revestimiento de la cubierta antes de comenzar la instalación.

**Antes de comenzar (cont.)**

- Antes de la instalación, desembale la guarnición de la grifería nueva y revísela para asegurarse que no esté dañada. Vuelva a colocarla en la caja hasta que la instale.
- La empresa Kohler se reserva el derecho de modificar el diseño de la grifería sin previo aviso, tal como se especifica en la lista de precios.



## 1. Instale el surtidor



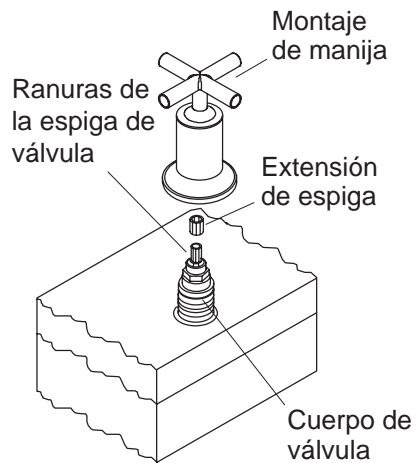
**PRECAUCIÓN: Riesgo de daños al producto.** Tenga cuidado al instalar el montaje del surtidor para no causar daños al sello del empaque de anillo (O-ring).

**NOTA:** Si la instalación se realiza sobre una cubierta no acabada revestida de azulejos, deslice una arandela de latón por el tubo de suministro, con el lado plano orientado hacia el frente. La arandela de latón viene incluida con el surtidor. La arandela no es necesaria para instalaciones en cubierta acabada o borde de la bañera.

- Envuelva una toalla alrededor del tapón del tubo y extráigalo con cuidado.
- Retire el protector de yeso del tubo de suministro del surtidor.
- Corte 1-1/4" (3,2 cm) del tubo de suministro del surtidor por encima del borde, la cubierta acabada o el azulejo.
- Elimine todas las rebabas del tubo de suministro.
- Afloje los tornillos de fijación en la manga.
- Instale la manga en el tubo de suministro del surtidor girándola hasta que haga contacto con la arandela o cubierta.
- Alinee la manga con los tornillos de fijación descentrados (sin estar orientados hacia el frente o hacia atrás) del tubo del surtidor.
- Apriete los tornillos de fijación.

### **Instale el surtidor (cont.)**

- Coloque el surtidor en la manga y presione hacia abajo con cuidado hasta que el surtidor esté en contacto con la cubierta acabada.
- Alinee el surtidor a la posición deseada y apriete el tornillo de fijación.
- Inserte el tapón (si está incluido) sobre el tornillo de fijación, al ras con la superficie del surtidor.



## 2. Instale las manijas

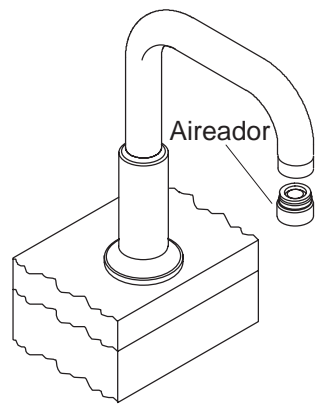
**NOTA:** Hay diversos estilos de manijas disponibles para este producto. Sólo se ha ilustrado un estilo de manija. La instalación de todos los estilos de manijas es idéntica.

- Retire los protectores de yeso.
- Cierre las válvulas (agua caliente = a la derecha, agua fría = a la izquierda).
- Instale una extensión de espiga en las ranuras de la espiga de cada válvula. Asegúrese de que las ranuras estén engranadas.
- Enrosque un montaje de manija en cada cuerpo de válvula. Verifique que las ranuras en la manija y en la extensión de la espiga estén engranadas.

**NOTA:** El adaptador de ranuras permite realizar ajustes en la manija para alinearla. Para ajustarla, retire la manija y vuelva a colocar el adaptador de ranuras.

- Reinstale la manija y verifique la alineación. Repita esta operación hasta obtener una alineación satisfactoria de la manija.





### 3. Termine la instalación

- Cierre el agua (caliente = derecha, fría = izquierda).
- Retire el montaje del aireador.
- Abra el suministro principal de agua y verifique que no haya fugas.
- Abra las válvulas del agua fría y caliente y deje correr el agua por el surtidor para eliminar los residuos. Verifique que no haya fugas.
- Cierre las válvulas del agua fría y caliente.
- Elimine los desechos del aireador.
- Vuelva a instalar el montaje del aireador.

1016271-2-C

1016271-2-**C**

**USA: 1-800-4-KOHLER**  
**Canada: 1-800-964-5590**  
**México: 001-877-680-1310**

**[kohler.com](http://kohler.com)**

THE BOLD LOOK  
OF **KOHLER**®

©2005 Kohler Co.

1016271-2-C