

Record your model number:
 Noter le numéro de modèle :
 Anote su número de modelo: _____

CAUTION: Risk of property damage. Concrete anchors are provided. For installation into drywall, use anchors (not provided) rated for the load weight of this product. Refer to the anchor manufacturer's instructions.

Follow all local building codes.

1A. Drill Bits: 1/8" and 1/4"

1B. Drywall Anchors

2A. 3" (76 mm) required clearance.

3A. Mark the mounting bar hole locations.

4A. For drywall, drill 1/8" (3 mm) holes. For concrete walls, drill 1/4" (6 mm) holes.

5A. For drywall without a stud, install anchors (not provided). For concrete walls, install the provided anchors (shown).

7A. Verify that the mirror hangers are secured on the wall mounting bars.

Need help? Contact our Customer Care Center.

- USA/Canada: 1-800-4KOHLER (1-800-456-4537) Mexico: 001-800-456-4537
- **Service parts:** kohler.com/serviceparts
- **Care and cleaning:** kohler.com/clean
- **Patents:** kohlercompany.com/patents

This product is covered under the **KOHLER® One-Year Limited Warranty**, found at kohler.com/warranty. For a hardcopy of warranty terms, contact the Customer Care Center.

ATTENTION : Risque de dommages matériels. Des chevilles d'ancrage en béton sont fournies. Pour une installation dans une cloison sèche, utiliser des chevilles d'ancrage (non fournies) adaptées pour la capacité de poids de ce produit. Se référer aux instructions du fabricant des chevilles d'ancrage.

Respecter tous les codes locaux du bâtiment.

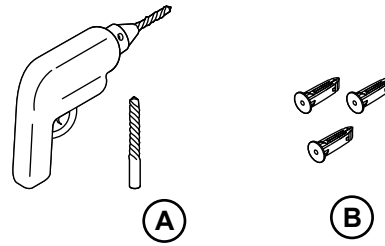
1A. Mèches : 1/8 po et 1/4 po

1B. Cheville d'ancrage pour cloison sèche

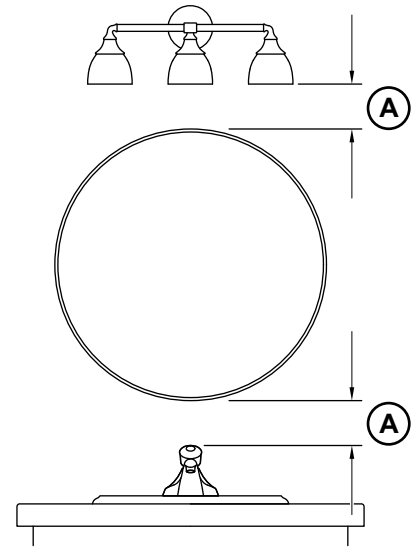
2A. Dégagement de 3 po (76 mm) requis.

3A. Marquer les emplacements des trous de la barre de fixation

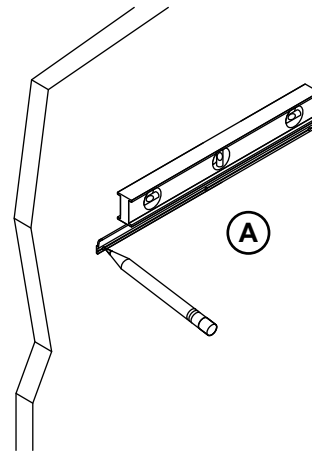
1



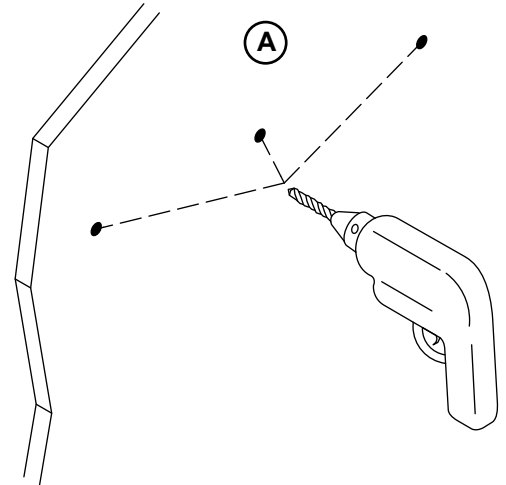
2



3



4



4A. Pour une cloison sèche, percer des trous de 1/8 po (3 mm). Pour des murs en béton, percer des trous de 1/4 po (6 mm).

5A. Pour une cloison sèche sans montant, installer des chevilles d'ancrage (non fournies). Pour des murs en béton, installer les chevilles d'ancrage fournies (illustrées).

7A. Vérifier que les étriers du miroir sont fixés solidement sur les barres de fixation au mur.

Besoin d'aide? Appeler notre centre de services à la clientèle.

• USA/Canada : 1-800-4KOHLER (1-800-456-4537) Mexique : 001-800-456-4537

• **Pièces d'entretien :** kohler.com/serviceparts

• **Entretien et nettoyage :** kohler.com/clean

• **Brevets :** kohlercompany.com/patents

Ce produit est couvert sous la garantie limitée d'un an **KOHLER®**, fournie sur le site kohler.com/warranty. Pour obtenir une copie imprimée des termes de la garantie, s'adresser au centre de services à la clientèle.

⚠ PRECAUCIÓN: Riesgo de daños materiales. Se incluyen anclajes para concreto. Para instalar en panel de yeso, use anclajes (no se incluyen) clasificados para el peso de carga de este producto. Consulte las instrucciones del fabricante de los anclajes.

Cumpla todos los códigos locales de construcción.

1A. Brocas: 1/8 y 1/4 de pulgada

1B. Anclajes para panel de yeso

2A. Espacio libre requerido de 3" (76 mm)

3A. Marque los lugares para los orificios de la barra de montaje.

4A. En paneles de yeso, taladre orificios de 1/8" (3 mm). En paredes de concreto, taladre orificios de 1/4" (6 mm).

5A. En paneles de yeso sin poste de madera, instale anclajes (no se incluyen). En paredes de concreto, instale los anclajes que se incluyen (se ilustra).

7A. Verifique que los soportes de suspensión del espejo queden fijos en las barras de montaje en la pared.

¿Necesita ayuda? Comuníquese con nuestro Centro de Atención al Cliente.

• EE. UU./Canadá: 1-800-4KOHLER (1-800-456-4537) México: 001-800-456-4537

• **Piezas de repuesto:** kohler.com/serviceparts

• **Cuidado y limpieza:** kohler.com/clean

• **Patentes:** kohlercompany.com/patents

A este producto lo cubre la **garantía limitada de un año de KOHLER®**, que se puede consultar en kohler.com/warranty. Si lo desea, solicite al Centro de Atención al Cliente una copia impresa de los términos de la garantía.

©2022 Kohler Co.

