

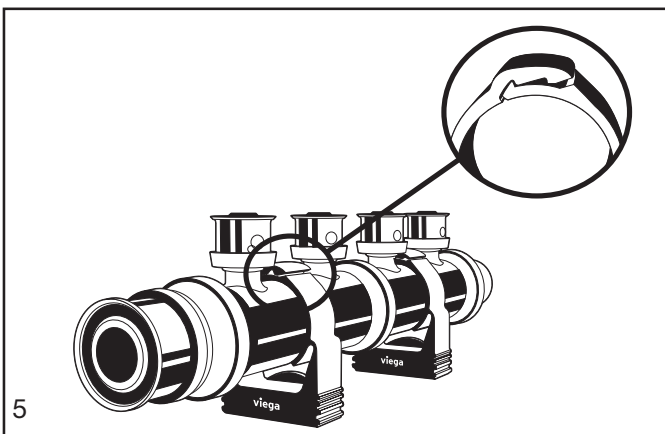
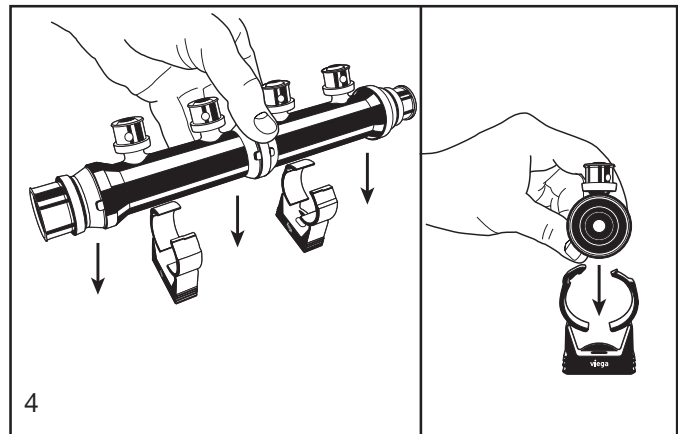
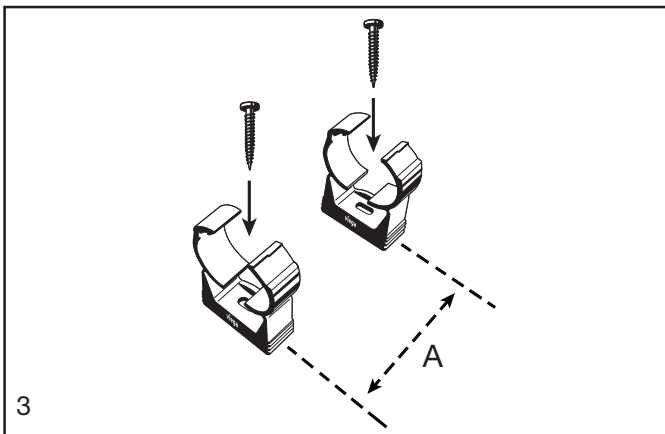
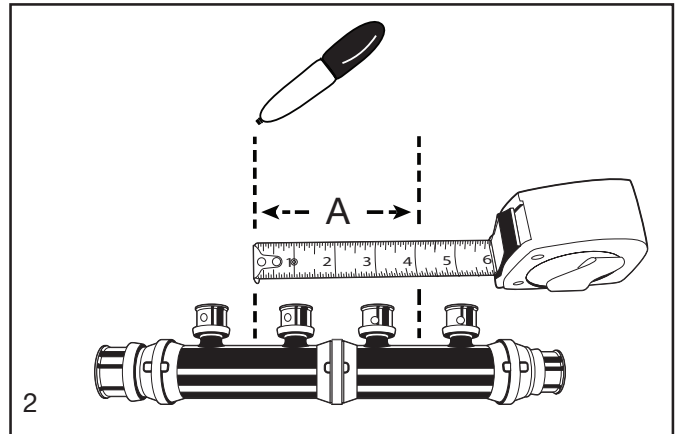
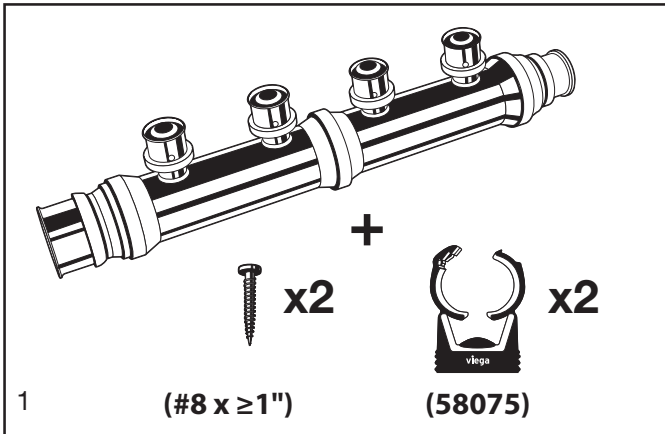
Product Instructions

viEGA

Mounting the Viega PEX Press Polymer Manifold

Montaje del manifold de polímero Viega PEX Press

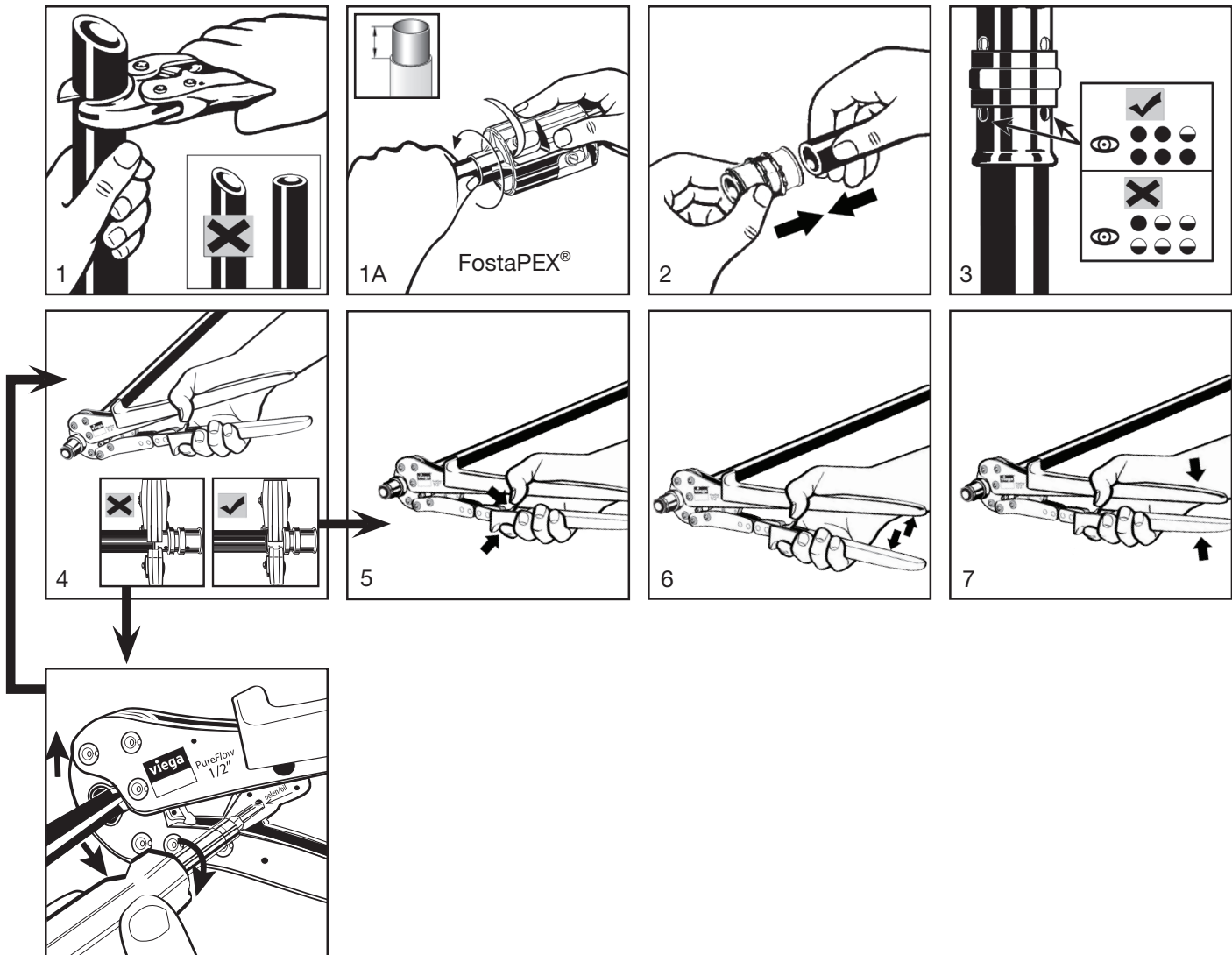
Montage du collecteur en polymère PEX Press de Viega



Product Instructions

viEGA

Viega PEX Press Polymer with Hand Tool PEX Press polímero con herramienta manual PEX Press Viega en polymères avec outil manuel



For more detailed instructions see Viega PEX Water Systems Manual at www.viega.us

Para instrucciones detalladas consultar el manual de los sistemas de agua Viega PEX en www.viega.us.

Pour des instructions plus détaillées, consulter le manuel d'installation des systèmes d'eau PEX de Viega à l'adresse www.viega.us

This document subject to updates. For the most current Viega technical literature please visit www.viega.us.
Click Services -> Click Electronic Literature Downloads -> Select Product Line -> Select Desired Document

Viega LLC, 100 N. Broadway, 6th Floor • Wichita, KS 67202 • Ph: 800-976-9819 • Fax: 316-425-7618

PI-PF 561039 1114 (Mounting the Poly PEX Press Manifold) (EN SP FR)

2 of 2