

Installation and Care Guide

Touchless Flush

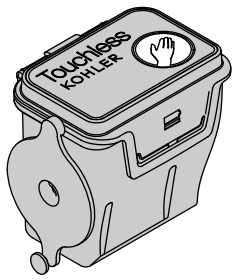
K-4000, K-6418, K-6419,
K-18202, K-99249, K-99250

Français, page "Français-1"
Español, página "Español-1"

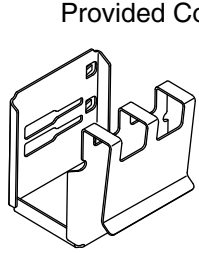
THE BOLD LOOK
OF **KOHLER**®

1224637-2-E

Provided Components



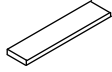
Module



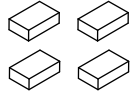
Bracket



(4) AA Batteries



Vent Bridge



(4) Pads

Before You Begin



CAUTION: Risk of property damage: Do not use lithium ion batteries with this product. Exposing lithium ion batteries to water can result in a fire.

NOTICE: Risk of property damage. If the toilet is plugged, turn off the water supply before attempting to unplug it. The sensor can be inadvertently activated while unplugging the toilet, resulting in an overflow.

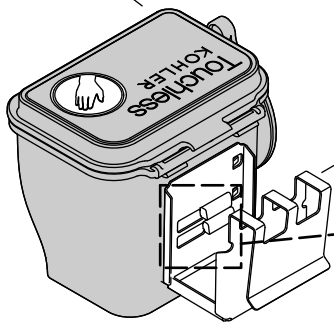
NOTICE: Risk of product damage. Use of in-tank toilet cleaners will damage this product. In-tank cleaners emit gases which will damage the seals and corrode the interior components. Damage caused by in-tank cleaners voids the warranty.

For product videos and more information visit KOHLER.com/TouchlessToilet.

This device complies with part 15 of the FCC Rules. Operation is subject to the following two conditions: (1) This device may not cause harmful interference, and (2) this device must accept any interference received, including interference that may cause undesired operation.

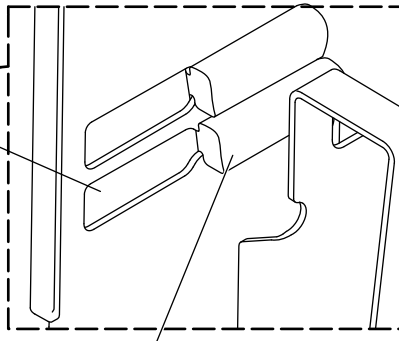
This Class B digital apparatus complies with Canadian ICES-003.

Module



Bracket

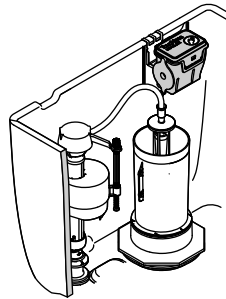
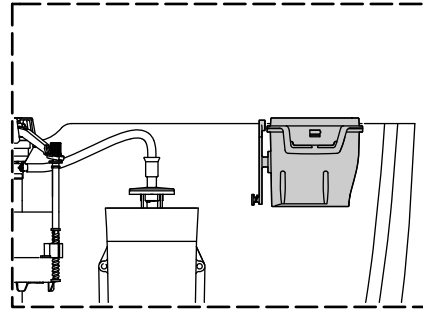
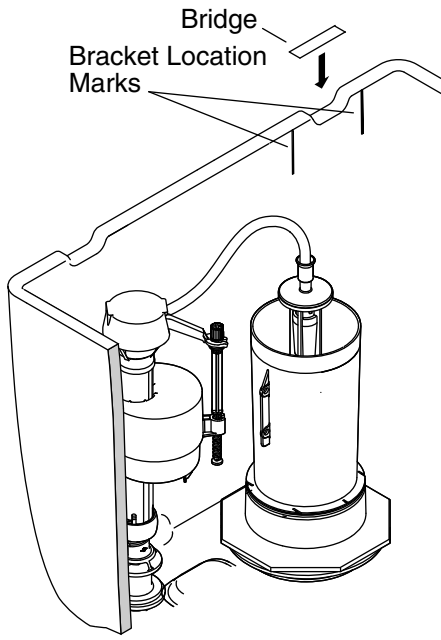
Slot



Bottom Tab

1. Install Bracket in Slots

- Install the bracket on the module, with the bottom tab in the bottom slot.

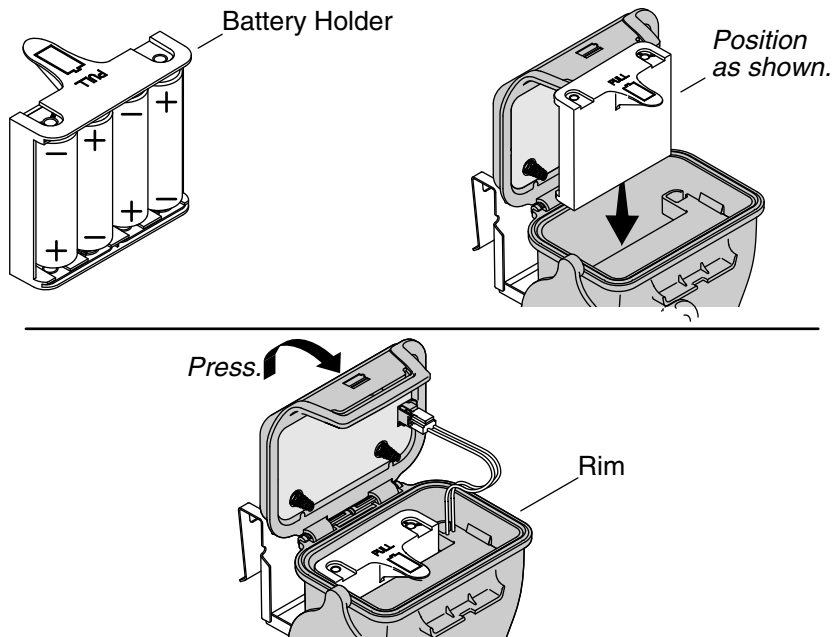


2. Install and Connect the Module

NOTE: If the toilet tank does not have vent holes, discard the bridge.

NOTE: The orientation of the bracket location marks to the vent or other tank features will vary on different models of toilets.

- Install the bridge over the vent if the vent is aligned with the bracket marks.
- Install the module so the bracket aligns with the bracket location marks.
- Connect the chain from the canister to the wheel.



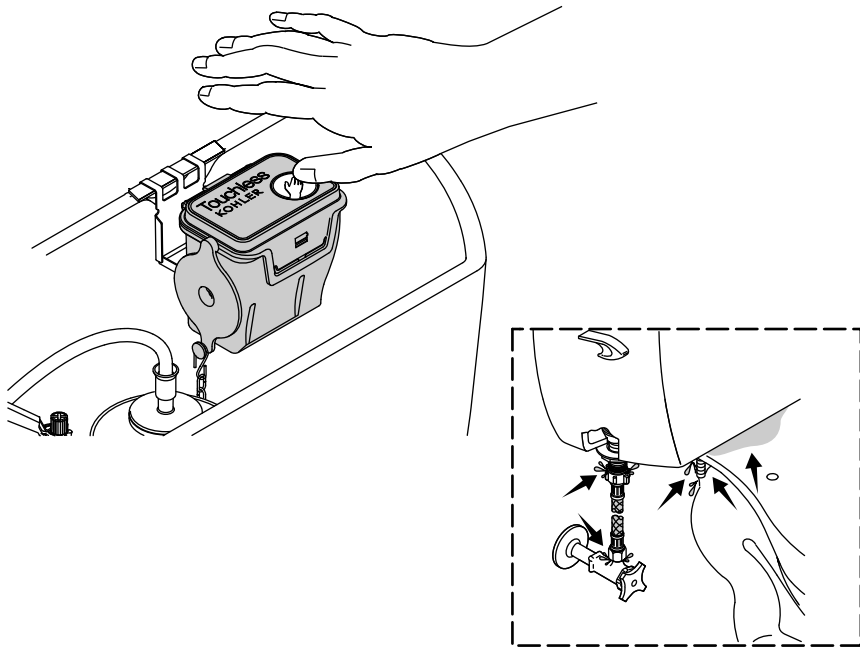
3. Install the Batteries



CAUTION: Risk of property damage: Do not use lithium ion batteries with this product. Exposing lithium ion batteries to water can result in a fire.

NOTE: When the batteries are low, the unit will beep five times at half second intervals. Replace the batteries when this happens.

- Install the batteries in the battery holder. Orient them as shown in the battery holder diagram.
- Open the module lid.
- Install the battery holder with the open side facing the back of the module and press down until it stops.
- Confirm the top edge of the battery holder is below the rim of the module.
- Close the module lid and press on the front ledge until the clasp engages.

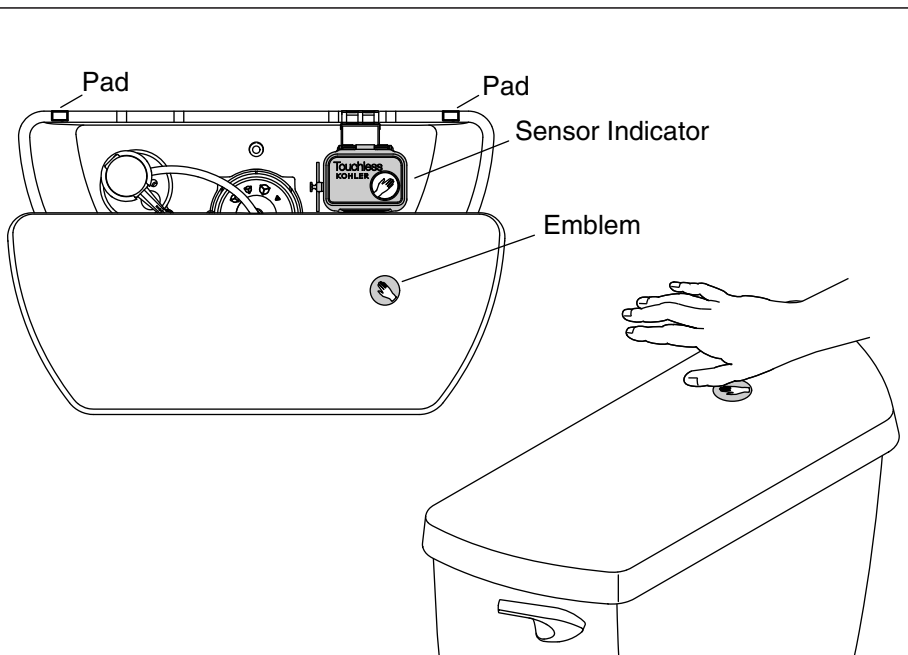


4. Check Operation

- Turn the water supply back on and allow the tank to fill.
- Check for leaks.

NOTE: To prevent accidental flushes, the sensor remains inactive for 10 seconds after each flush.

- Flush the toilet repeatedly using the module.
- Observe the canister.
- Ensure the bracket is positioned between the location marks.
- Ensure that the canister fully closes when the flush is complete.
- Observe the movement of the wheel.
- Ensure that the wheel does not come into contact with anything when rotating.



5. Complete the Installation

IMPORTANT! Wait at least 10 seconds after the last test flush before installing the tank lid. Hold your hand over the sensor for 1-2 seconds after installing the lid to confirm proper operation.

NOTE: If you are unable to activate the sensor immediately after installing the tank lid, wait a minimum of 5 minutes for the sensor to calibrate.

- Install four pads, two on the front (not shown) and two on the back, near each corner of the tank lid or tank rim where the lid contacts the tank rim. The pads stabilize the lid to prevent false flushes when the lid is bumped.
- Install the tank lid.
- Hold your hand approximately 1" (25 mm) above the module. The toilet will flush.
- Consult the troubleshooting chart for operation or performance issues.

Troubleshooting

NOTICE: Risk of property damage. If the toilet is plugged, turn off the water supply before attempting to unplug it. The sensor can be inadvertently activated while unplugging the toilet, resulting in an overflow.

NOTE: For service parts information, visit your product page at www.kohler.com/serviceparts.

Symptoms	Recommended Action
1. The toilet is blocked.	A. Turn off the water supply then clear the blockage using a plunger. Consult the toilet troubleshooting for further information.
2. Nothing happens when the user attempts to activate the sensor.	A. Confirm the batteries are correctly installed.
	B. Confirm the batteries have a charge. Install new batteries if necessary.
	C. Confirm the wires are not blocking spring contacts.
3. The module works, there is a beep, the wheel rotates, and the chain moves, but the toilet does not flush.	A. Confirm the chain is attached to the wheel and canister.
	B. Remove any twists in the chain.
4. The wheel contacts the canister when flushing.	A. Confirm the bracket is positioned between the location marks.
5. The toilet flushes, but the flush is weak.	A. Consult the toilet troubleshooting.
6. The sensor does not activate a flush despite the user's hand being within 1" (25 mm) - 2" (51 mm).	A. Confirm the batteries have a charge.
	B. Confirm the sensor emblem is located directly above the icon on the module. Relocate the emblem if it is not located correctly.
7. The toilet flushes while in use.	A. Confirm nothing is interfering with the tank lid. Bumping the tank lid may cause the toilet to flush.
	B. Confirm the provided foam pads are installed on the tank's four corners to stabilize the tank lid.

Troubleshooting (cont.)	
Symptoms	Recommended Action
8. The toilet flushes while opening the seat cover.	A. Confirm the seat cover does not strike the tank lid when opening. Moving the tank lid may cause the toilet to flush.
	B. Confirm the provided foam pads are installed on the tank's four corners to stabilize the tank lid.

Warranty

ONE-YEAR LIMITED WARRANTY

KOHLER plumbing products are warranted to be free of defects in material and workmanship for one year from date of installation.

Kohler Co. will, at its election, repair, replace or make appropriate adjustment where Kohler Co. inspection discloses any such defects occurring in normal usage within one (1) year after installation. Kohler Co. is not responsible for removal or installation costs. **Use of in-tank toilet cleaners will void the warranty.**

To obtain warranty service contact Kohler Co. either through your Dealer, Plumbing Contractor, Home Center or E-tailer, or by writing Kohler Co., Attn.: Customer Care Center, 444 Highland Drive, Kohler, WI 53044, USA, or by calling 1-800-4-KOHLER (1-800-456-4537) from within the USA and Canada, and 001-800-456-4537 from within Mexico, or visit www.kohler.com within the USA, www.ca.kohler.com from within Canada, or www.mx.kohler.com in Mexico.

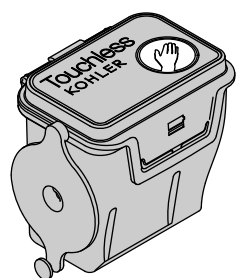
IMPLIED WARRANTIES INCLUDING THAT OF MERCHANTABILITY AND FITNESS FOR A PARTICULAR PURPOSE ARE EXPRESSLY LIMITED IN DURATION TO THE DURATION OF THIS WARRANTY. KOHLER CO. AND/OR SELLER DISCLAIM ANY LIABILITY FOR SPECIAL, INCIDENTAL OR CONSEQUENTIAL DAMAGES. Some states/provinces do not allow limitations on how long an implied warranty lasts, or the exclusion or limitation of special, incidental or consequential damages, so these limitations and exclusions may not apply to you. This warranty gives you specific legal rights. You may also have other rights which vary from state/province to state/province.

This is Kohler Co.'s exclusive written warranty.

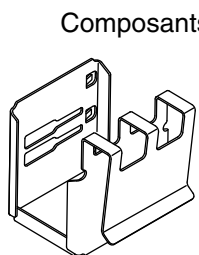
Guide d'installation et d'entretien

Chasse sans contact

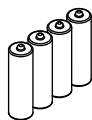
Composants fournis



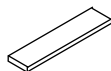
Module



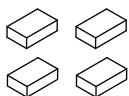
Support



(4) piles AA



Pont d'évent



Coussinets

Avant de commencer



ATTENTION: Risque de dommages matériels: Ne pas utiliser de piles aux ions de lithium avec ce produit. L'exposition de piles aux ions de lithium à l'eau peut entraîner un incendie.

AVIS: Risque de dommages matériels. Si la toilette est bouchée, couper l'arrivée d'eau avant d'essayer de la déboucher. Le capteur peut être activé par accident pendant que l'on débouche la toilette, ce qui entraîne un débordement.

AVIS: Risque d'endommagement du produit. L'utilisation de nettoyeurs de toilette dans le réservoir endommage ce produit. Les nettoyeurs dans le réservoir émettent des gaz qui endommagent les joints et corrodent les composants intérieurs. Les dommages causés par les nettoyeurs dans le réservoir annulent la garantie.

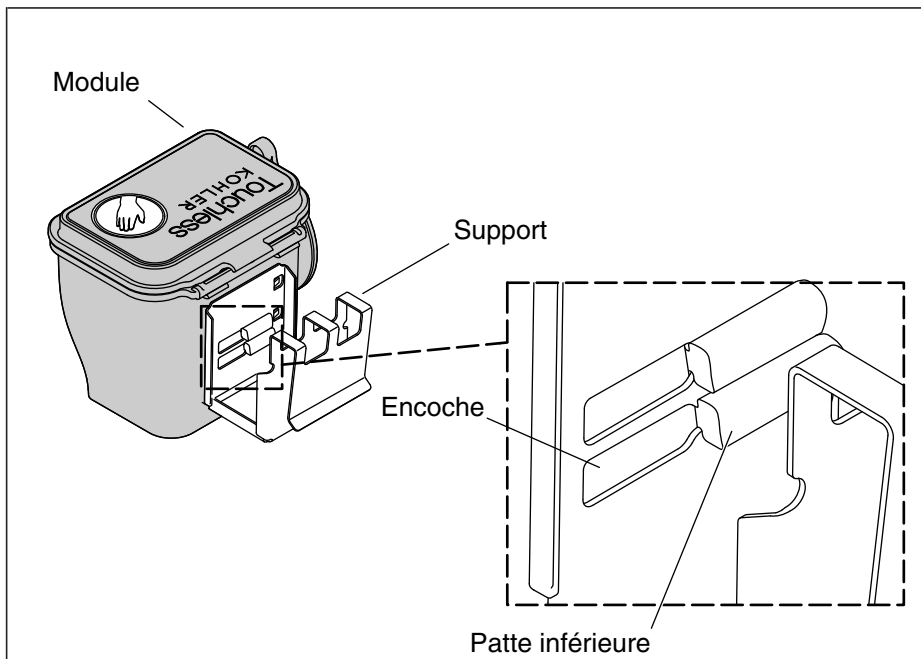
Pour des vidéos sur le produit et pour obtenir de l'information supplémentaire, visiter le site KOHLER.com/TouchlessToilet.

Cet appareil est conforme à la section 15 des réglementations de la

Avant de commencer (cont.)

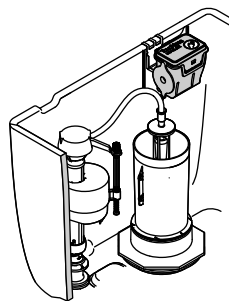
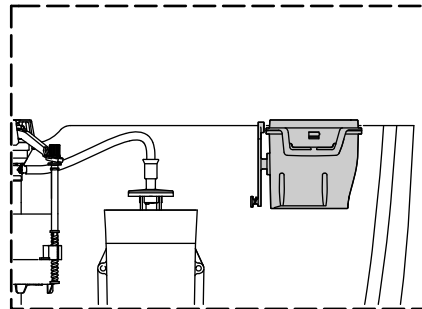
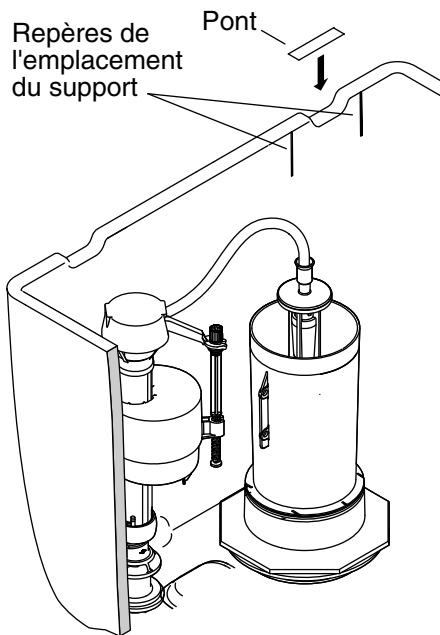
FCC. Le fonctionnement de l'appareil est soumis aux deux conditions suivantes: (1) Cet appareil ne peut pas créer un brouillage nuisible, et (2) cet appareil doit accepter tous les brouillages captés, y compris les brouillages qui pourraient créer un fonctionnement non souhaité.

Cet appareillage numérique de classe B est conforme à la norme canadienne NMB-003.



1. Installer le support dans les fentes

- Installer le support sur le module, avec la patte inférieure dans la fente inférieure.

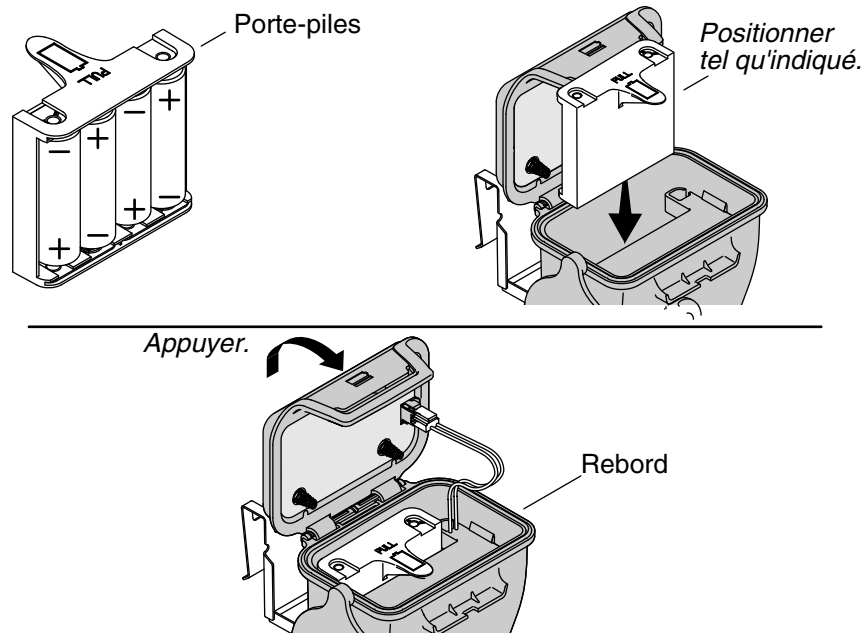


2. Installer et connecter le module

REMARQUE: Jeter le pont si le réservoir de la toilette ne comprend pas de trous d'évent.

REMARQUE: L'orientation des repères du support par rapport à l'évent ou à d'autres caractéristiques du réservoir varient sur les divers modèles de toilettes.

- Installer le pont par-dessus l'évent si ce dernier est aligné sur les repères du support.
- Installer le module de manière à ce que le support soit aligné sur les repères de l'emplacement du support.
- Connecter la chaîne entre la cartouche et la roue.



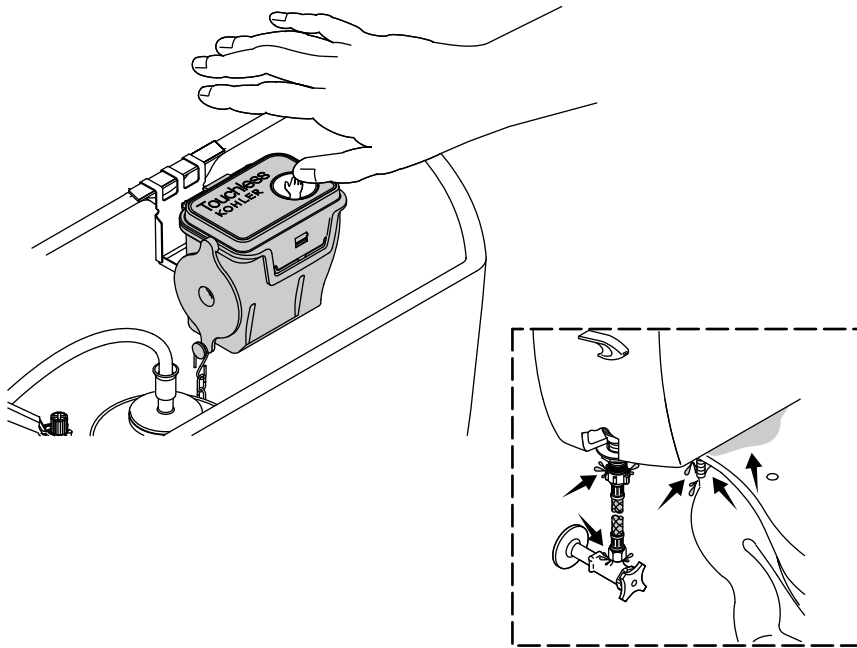
3. Installer les piles



ATTENTION: Risque de dommages matériels: Ne pas utiliser de piles aux ions de lithium avec ce produit. L'exposition de piles aux ions de lithium à l'eau peut entraîner un incendie.

REMARQUE: Lorsque les piles sont faibles, l'appareil émet cinq bips à des intervalles d'une demi-seconde. Remplacer les piles lorsque ceci se produit.

- Installer les piles dans le porte-piles. Les orienter tel qu'indiqué dans le diagramme du porte-piles.
- Ouvrir le couvercle du module.
- Installer le porte-piles avec le côté ouvert tourné vers l'arrière du module et appuyer dessus jusqu'à ce qu'il s'arrête.
- Vérifier que le bord supérieur du porte-piles se trouve sous le rebord du module.
- Fermer le couvercle du module et appuyer sur le rebord avant jusqu'à ce que l'agrafe s'engage.

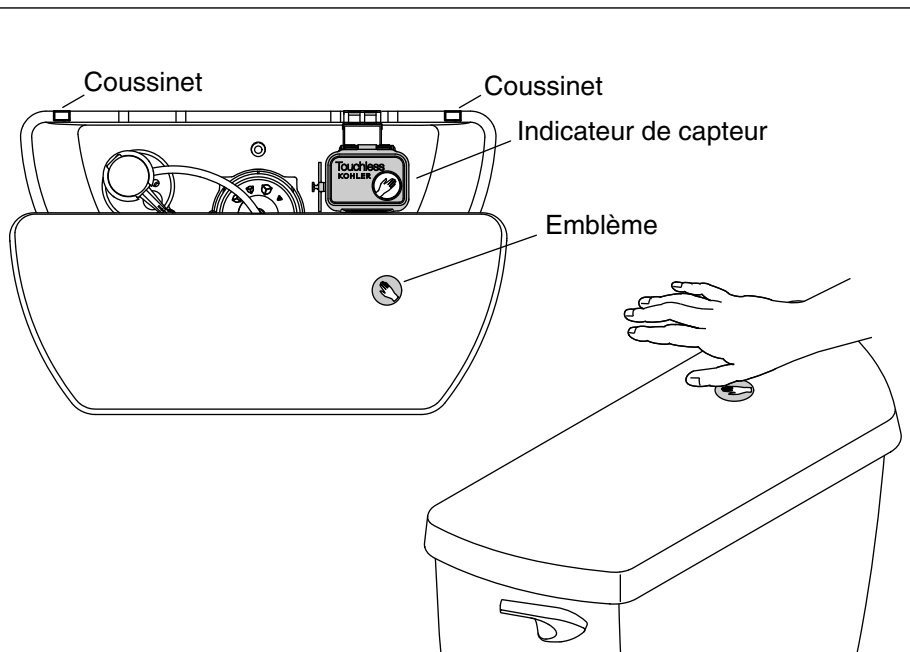


4. Vérifier le fonctionnement

- Réouvrir l'arrivée d'eau et laisser le réservoir se remplir.
- Rechercher des fuites.

REMARQUE: Pour empêcher toute chasse accidentelle, le capteur reste désactivé pendant 10 secondes après chaque chasse.

- Passer la chasse à plusieurs reprises en utilisant le module.
- Observer la cartouche.
- S'assurer que le support est positionné entre les repères de l'emplacement.
- S'assurer que la cartouche se ferme complètement lorsque la chasse est terminée.
- Observer le mouvement de la roue.
- S'assurer que la roue n'entre pas en contact avec un objet quelconque lorsqu'elle tourne.



5. Terminer l'installation

IMPORTANT! Attendre 10 secondes au moins après la dernière chasse avant d'installer le couvercle du réservoir. Tenir la main par-dessus le capteur pendant 1 à 2 secondes après avoir installé le couvercle afin de vérifier que le système fonctionne correctement.

REMARQUE: S'il n'est pas possible d'activer le capteur immédiatement après avoir installé le couvercle du réservoir, attendre 5 minutes au minimum que le capteur soit étalonné.

- Installer quatre coussinets, deux à l'avant (non illustré) et deux à l'arrière, à proximité de chaque coin du couvercle du réservoir ou du rebord du réservoir, à l'emplacement où le couvercle entre en contact avec le rebord du réservoir. Les coussinets stabilisent le couvercle pour empêcher des fausses chasses lorsque l'on cogne le couvercle.
- Installer le couvercle du réservoir.
- Tenir la main à environ 1" (25 mm) au-dessus du module. La chasse de la toilette se met en marche.
- Consulter le tableau de dépannage en cas de problèmes de fonctionnement ou de performance.

Dépannage

AVIS: Risque de dommages matériels. Si la toilette est bouchée, couper l'arrivée d'eau avant d'essayer de la déboucher. Le capteur peut être activé par accident pendant que l'on débouche la toilette, ce qui entraîne un débordement.

REMARQUE: Pour tout renseignement sur les pièces de rechange, visiter la page du produit sur le site www.kohler.com/serviceparts.

Symptômes	Action recommandée
1. La toilette est bloquée.	A. Couper l'arrivée d'eau, puis dégager l'obstruction à l'aide d'un plongeur. Consulter le tableau de dépannage pour obtenir de l'information supplémentaire.
2. Rien ne se passe lorsque l'utilisateur essaie d'activer le capteur.	A. Vérifier que les piles sont installées correctement.
	B. Vérifier que les piles sont chargées. Installer de nouvelles batteries si nécessaire.
	C. Confirmer que les fils ne bloquent pas les contacts à ressort.
3. Le module fonctionne, il y a un bip, la roue tourne, et la chaîne se déplace, mais la chasse de la toilette n'a pas lieu.	A. Vérifier que la chaîne est connectée à la roue et à la cartouche.
	B. Supprimer toute torsion dans la chaîne.
4. La roue entre en contact avec la cartouche lors de la chasse.	A. Vérifier que le support est positionné entre les repères de l'emplacement.
5. La chasse a lieu, mais elle est faible.	A. Consulter le tableau de dépannage de la toilette.
6. Le capteur n'active pas de chasse, bien que la main de l'utilisateur se trouve dans un rayon de 1" (25 mm) à 2" (51 mm).	A. Vérifier que les piles ont une charge.
	B. Vérifier que l'emblème du capteur se trouve directement au-dessus de l'icône sur le module. Repositionner l'emblème s'il n'est pas positionné correctement.

Dépannage (cont.)	
Symptômes	Action recommandée
7. La chasse est activée en cours d'utilisation.	A. Vérifier que rien n'interfère avec le couvercle du réservoir. Une secousse sur le couvercle du réservoir pourrait faire passer la chasse.
	B. Vérifier que les coussinets en mousse fournis sont installés sur les quatre coins du réservoir pour stabiliser le couvercle du réservoir.
8. La chasse se met en marche lors de l'ouverture du couvercle du siège.	A. Vérifier que le couvercle du siège ne cogne pas le couvercle du réservoir lors de l'ouverture. Le déplacement du couvercle du réservoir pourrait faire passer la chasse.
	B. Vérifier que les coussinets en mousse fournis sont installés sur les quatre coins du réservoir pour stabiliser le couvercle du réservoir.

Garantie

GARANTIE LIMITÉE D'UN AN

Les produits de plomberie KOHLER sont garantis contre tout vice de matériau et de fabrication pendant un an à partir de la date de l'installation.

Si un vice est découvert au cours d'une utilisation normale, Kohler Co. choisira, à sa discrétion, la réparation, le remplacement ou la rectification appropriée après inspection desdits vices par Kohler Co. pendant un (1) an à partir de la date d'installation. Kohler Co. n'est pas responsable des frais d'enlèvement ou d'installation. **L'utilisation de nettoyeurs à l'intérieur du réservoir annule la garantie.**

Pour obtenir le service de garantie, contacter Kohler Co., par l'intermédiaire du vendeur, plombier, centre de rénovation ou revendeur par internet, ou bien par écrit à l'adresse suivante Kohler Co., Attn.: Customer Care Center, 444 Highland Drive, Kohler, WI 53044, USA, ou appeler le 1-800-4-KOHLER (1-800-456-4537) à partir des É.-U. et du Canada, et le 001-800-456-4537 à partir du Mexique, ou consulter le site www.kohler.com aux É.-U., www.ca.kohler.com à partir du Canada, ou www.mx.kohler.com au Mexique.

LES GARANTIES TACITES, Y COMPRIS CELLES DE

Garantie (cont.)

COMMERCIALITÉ ET D'ADAPTATION À UN USAGE PARTICULIER, SONT EXPRESSÉMENT LIMITÉE À LA DURÉE DE LA PRÉSENTE GARANTIE. KOHLER CO. ET/OU LE REVENDEUR DÉCLINENT TOUTE RESPONSABILITÉ CONTRE LES DOMMAGES PARTICULIERS, ACCESSOIRES OU INDIRECTS.

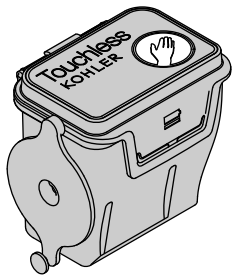
Certains états et provinces ne permettent pas de limite sur la durée de la garantie tacite, ni l'exclusion ou la limite des dommages particuliers, accessoires ou indirects, et, par conséquent, lesdites limites et exclusions peuvent ne pas s'appliquer à votre cas. Cette garantie vous donne des droits juridiques particuliers. Vous pouvez également avoir d'autres droits qui varient d'un état ou d'une province à l'autre.

Ceci constitue la garantie écrite exclusive de Kohler Co.

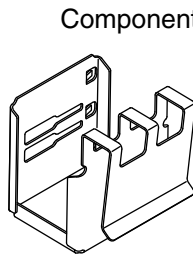
Guía de instalación y cuidado

Descarga sin contacto

Componentes provistos



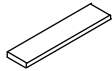
Módulo



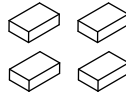
Soporte



(4) pilas AA



Puente para hueco de ventilación



Protectores

Antes de comenzar



PRECAUCIÓN: Riesgo de daños a la propiedad: No utilice pilas de iones de litio con este producto. Exponer pilas de iones de litio al agua puede ocasionar un incendio.

AVISO: Riesgo de daños a la propiedad. Si el inodoro está tapado, cierre el suministro de agua antes de intentar destaparlo. El sensor podría ser activado inadvertidamente al destapar el inodoro, lo que ocasionaría un desbordamiento.

AVISO: Riesgo de daños al producto. El uso de limpiadores de inodoro que se colocan dentro del tanque causa daños a este producto. Los limpiadores que se colocan dentro del tanque emiten gases que dañan los sellos y corroen los componentes internos. El daño causado por limpiadores dentro del tanque anula la garantía.

Para ver videos del producto y más información, visite KOHLER.com/TouchlessToilet.

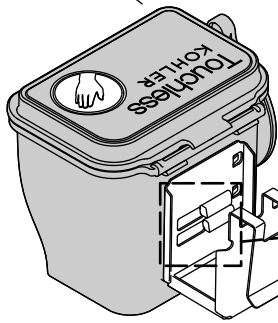
Este dispositivo cumple lo establecido en la sección 15 de las normas de la FCC. La operación de este equipo está sujeta a las siguientes dos

Antes de comenzar (cont.)

condiciones: (1) Que este dispositivo no cause interferencia perjudicial y (2) este dispositivo debe aceptar cualquier interferencia, incluida la que pueda causar funcionamiento no deseado.

Este aparato digital Clase B cumple la norma canadiense ICES-003.

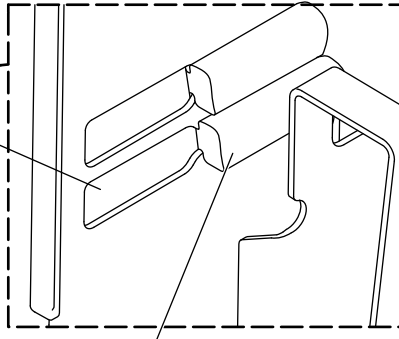
Módulo



Soporte

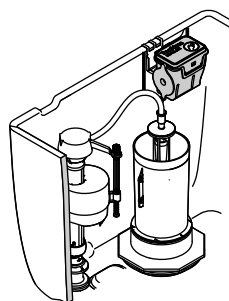
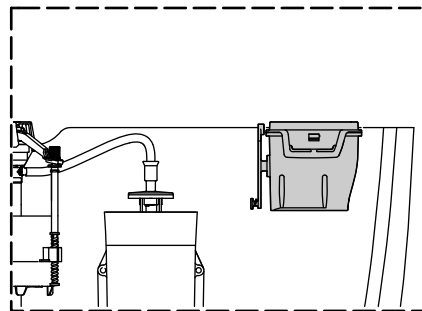
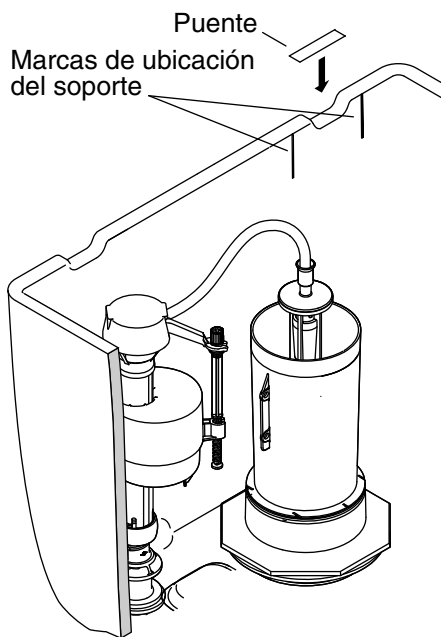
Ranura

Lengüeta inferior



1. Instale el soporte en las ranuras

- Instale el soporte en el módulo, con la lengüeta inferior en la ranura inferior.

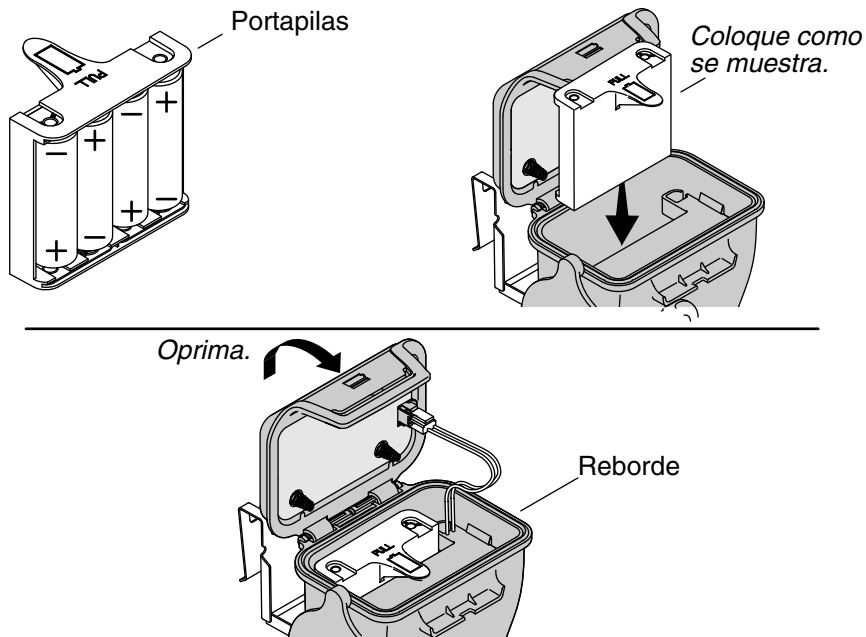


2. Instale y conecte el módulo

NOTA: Si el tanque del inodoro no tiene huecos de ventilación, deseché el puente.

NOTA: La orientación de las marcas de ubicación del soporte con respecto al hueco de ventilación o a otras características del tanque varía en distintos modelos de inodoros.

- Instale el puente sobre el hueco de ventilación si este hueco está alineado con las marcas del soporte.
- Instale el módulo de forma que el soporte quede alineado con las marcas de ubicación del soporte.
- Conecte la cadena del cilindro a la rueda.



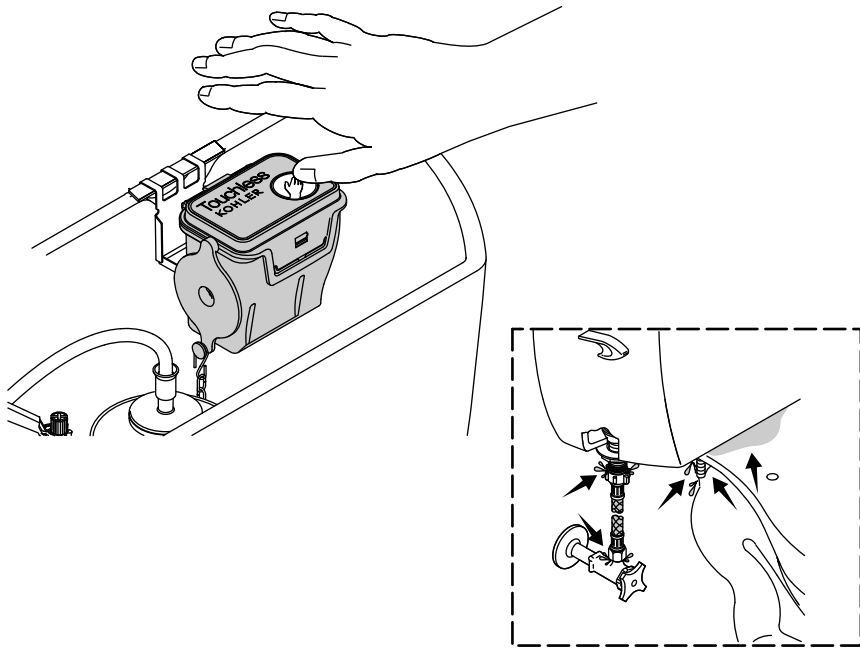
3. Instale las pilas



PRECAUCIÓN: Riesgo de daños a la propiedad: No use pilas de iones de litio con este producto. Exponer pilas de iones de litio al agua puede ocasionar un incendio.

NOTA: Cuando las pilas están bajas, la unidad emite cinco sonidos de bip a intervalos de medio segundo. Cambie las pilas cuando esto suceda.

- Instale las pilas en el portapilas. Oriéntelas como se indica en el diagrama del portapilas.
- Abra la tapa del módulo.
- Instale el portapilas con el lado abierto hacia la parte posterior del módulo, y presione hacia abajo hasta que se detenga.
- Confirme que el borde superior del portapilas quede abajo del reborde del módulo.
- Cierre la tapa del módulo y oprima en el reborde delantero hasta que encaje la traba.

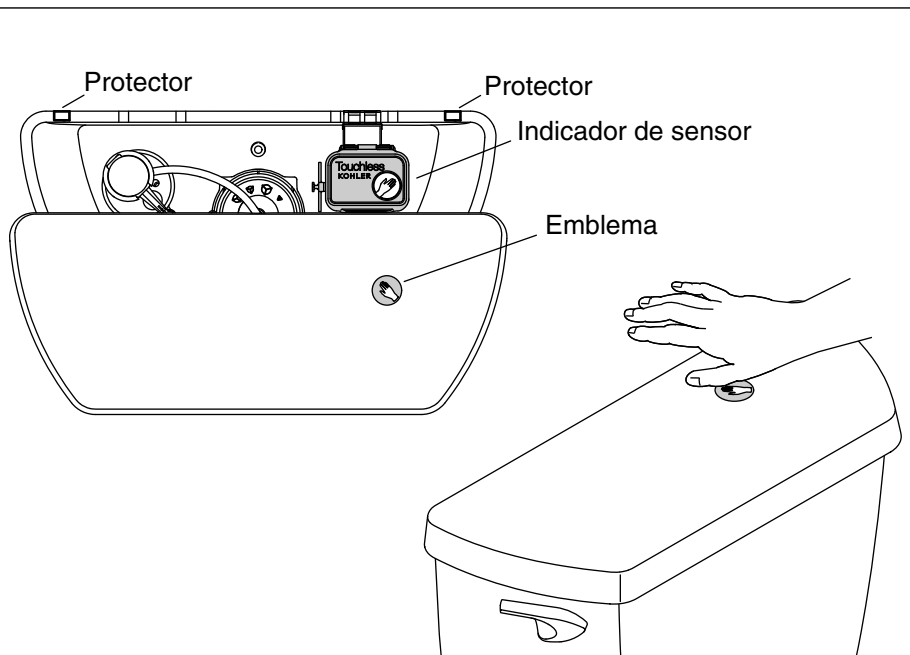


4. Verifique el funcionamiento

- Vuelva a abrir el suministro de agua y deje que se llene el tanque.
- Verifique que no haya fugas.

NOTA: Para evitar descargas accidentales, el sensor permanece inactivo 10 segundos después de cada descarga.

- Accione la descarga del inodoro varias veces por medio del módulo.
- Observe el cilindro.
- Asegúrese de que el soporte quede colocado entre las marcas de ubicación.
- Asegúrese de que el cilindro cierre por completo cuando termine la descarga.
- Observe el movimiento de la rueda.
- Asegúrese de que la rueda no entre en contacto con nada al girar.



5. Termine de hacer la instalación

¡IMPORTANTE! Espere por lo menos 10 segundos después de la última descarga antes de instalar la tapa del tanque. Coloque la mano sobre el sensor de 1 a 2 segundos después de instalar la tapa para confirmar el funcionamiento adecuado.

NOTA: Si no le es posible activar el sensor de inmediato después de instalar la tapa del tanque, espere un mínimo de 5 minutos mientras el sensor se calibra.

- Instale cuatro protectores, dos en el frente (no se muestran) y dos en la parte posterior, cerca de cada una de las esquinas de la tapa del tanque o del reborde del tanque donde la tapa hace contacto con el reborde del tanque. Los protectores estabilizan la tapa para evitar descargas falsas en caso de que se golpee levemente la tapa.
- Instale la tapa del tanque.
- Coloque la mano aproximadamente a 1" (25 mm) sobre el módulo. El inodoro debe efectuar una descarga.
- Consulte asuntos de funcionamiento o rendimiento en la tabla de resolución de problemas.

Resolución de problemas

AVISO: Riesgo de daños a la propiedad. Si el inodoro está tapado, cierre el suministro de agua antes de intentar destaparlo. El sensor podría ser activado inadvertidamente al destapar el inodoro, lo que ocasionaría un desbordamiento.

NOTA: Para consultar información sobre piezas de repuesto, visite la página de su producto en www.kohler.com/serviceparts.

Síntomas	Acción recomendada
1. El inodoro está tapado.	A. Cierre el suministro de agua y luego quite la obstrucción con un destapacaños. Consulte más información en la guía para resolver problemas del inodoro.
2. No sucede nada cuando el usuario trata de activar el sensor.	A. Confirme que las pilas estén correctamente instaladas.
	B. Confirme que las pilas tengan carga. Instale nuevas pilas si es necesario.
	C. Confirme que los cables no estén bloqueando los contactos a resorte.
3. El módulo funciona, se produce un sonido de bip, la rueda gira y la cadena se mueve, pero el inodoro no hace la descarga.	A. Confirme que la cadena esté conectada a la rueda y al cilindro.
	B. Desenrolle la cadena si está enrollada.
4. La rueda hace contacto con el cilindro al momento en que se efectúa la descarga.	A. Confirme que el soporte esté colocado entre las marcas de ubicación.
5. El inodoro descarga, pero la descarga es débil.	A. Consulte la guía para resolver problemas del inodoro.
6. El sensor no activa una descarga a pesar de que la mano del usuario esté a menos de 1" (25 mm) a 2" (51 mm).	A. Confirme que las pilas tengan carga.
	B. Confirme que el emblema del sensor quede directamente sobre el icono en el módulo. Cambie de lugar el emblema si no está ubicado correctamente.

Resolución de problemas (cont.)	
Síntomas	Acción recomendada
7. El inodoro se descarga al estar en uso.	A. Confirme que nada esté interfiriendo con la tapa del tanque. Si se golpea levemente la tapa del tanque el inodoro podría iniciar una descarga.
	B. Confirme que los protectores de espuma que se incluyen estén instalados en las 4 esquinas del tanque para estabilizar la tapa del tanque.
8. El inodoro inicia una descarga al abrir la tapa del asiento.	A. Confirme que al abrir la tapa del asiento no se golpee la tapa del tanque. Si se mueve la tapa del tanque se podría ocasionar que se activara la descarga.
	B. Confirme que los protectores de espuma que se incluyen estén instalados en las 4 esquinas del tanque para estabilizar la tapa del tanque.
Garantía	
GARANTÍA LIMITADA DE UN AÑO	
<p>Se garantizan los productos de plomería KOHLER contra defectos de material y mano de obra durante un año a partir de la fecha de instalación.</p> <p>Kohler Co., a su criterio, reparará, reemplazará o realizará los ajustes pertinentes en los casos en que la inspección realizada por Kohler Co. determine que dichos defectos hayan ocurrido durante el uso normal en el transcurso de un (1) año a partir de la fecha de instalación. Kohler Co. no se hace responsable de costos de desinstalación o de instalación. El uso de limpiadores de inodoro que se colocan dentro del tanque anula la garantía.</p> <p>Para obtener el servicio de garantía, comuníquese con Kohler Co. a través de su distribuidor, contratista de plomería, centro de remodelación o distribuidor por Internet, o escriba a Kohler Co., Atención: Customer Care Center, 444 Highland Drive, Kohler, WI 53044, EE.UU., o llame al 1-800-4-KOHLER (1-800-456-4537) desde los EE.UU. y Canadá, o al 001-800-456-4537 desde México, o visite www.kohler.com desde los EE.UU., www.ca.kohler.com desde Canadá, o www.mx.kohler.com en México.</p>	

Garantía (cont.)

TODA GARANTÍA IMPLÍCITA, INCLUIDA LA DE COMERCIALIZACIÓN E IDONEIDAD DEL PRODUCTO PARA UN USO DETERMINADO, SE LIMITA EXPRESAMENTE A LA DURACIÓN DE ESTA GARANTÍA. KOHLER CO. Y/O EL VENDEDOR DESCARGAN TODA RESPONSABILIDAD POR CONCEPTO DE DAÑOS PARTICULARES, INCIDENTALES O INDIRECTOS. Algunos estados/provincias no permiten limitaciones en cuanto a la duración de una garantía implícita o a la exclusión o limitación de daños particulares, incidentales o indirectos, por lo que estas limitaciones y exclusiones pueden no aplicar a su caso. Esta garantía le otorga ciertos derechos legales específicos. Además, usted también puede tener otros derechos que varían de estado a estado y de provincia a provincia.

Esta es la garantía exclusiva por escrito de Kohler Co.

1224637-2-E

1224637-2-E

USA/Canada: 1-800-4KOHLER

México: 001-800-456-4537

kohler.com

THE BOLD LOOK
OF **KOHLER**®

©2015 Kohler Co.

1224637-2-E