



77499

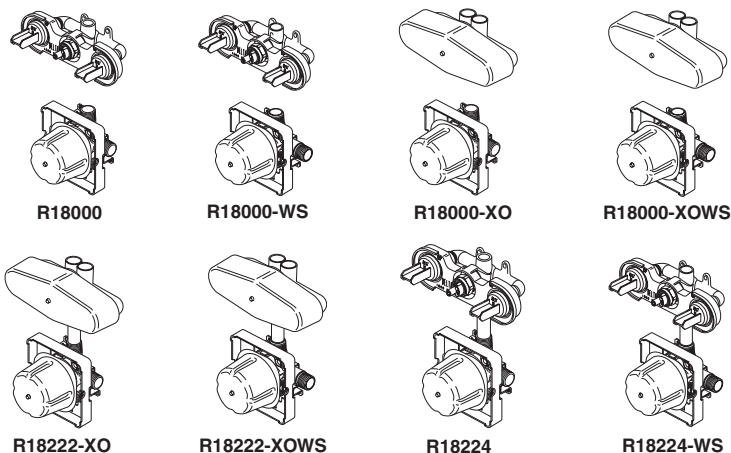
MULTICHOICE® UNIVERSAL JETTED SHOWER AND JETTED SHOWER XO® ROUGH-IN VALVE BODIES  
REGADERA A CHORRO MULTICHOICE® UNIVERSAL Y VÁLVULAS PARA LA INSTALACIÓN PRELIMINAR INTERNA JETTED SHOWER XO®

CORPS DE SOUPAPE MULTICHOICE® UNIVERSAL JETTED SHOWER ET JETTED SHOWER XO®

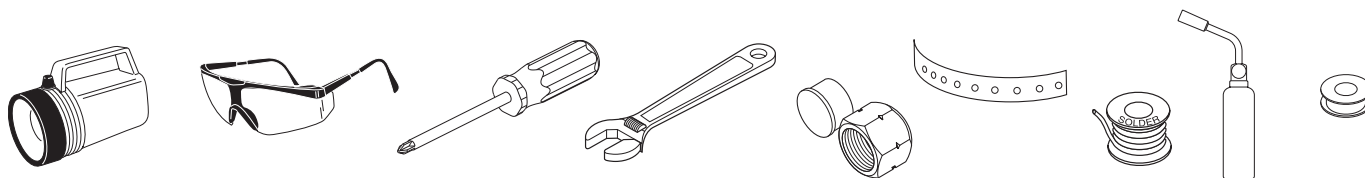
ASME A112.18.1 / CSA B125.1

Models/Modelos/Modèles  
R18000, R18000-WS,  
R18000-XO, R18000-XOWS,  
R18222-XO, R18222-XOWS,  
R18224 & R18224-WS  
Series/Series/Seria

Write purchased model number here.  
Escriba aquí el número del modelo comprado.  
Inscrivez le numéro de modèle ici.



You may need/Usted puede necesitar/Articles dont vous pouvez avoir besoin:



For easy installation of your Delta® faucet you will need:  
• To **READ ALL** the instructions completely before beginning.  
• To **READ ALL** warnings, care, and maintenance information.

**THIS ROUGH-IN BODY MEETS OR EXCEEDS THE FOLLOWING STANDARDS: ASME A112.18.1 / CSA B125.1.**

**NOTICE TO INSTALLER: CAUTION!**—As the installer of this rough-in body, it is your responsibility to properly **INSTALL** this rough-in body per the instructions given. **YOU MUST** inform the owner/user of this requirement by following the instructions. If you or the owner/user are unsure how to properly install this rough-in body, please refer to the instructions supplied and if still uncertain, call us at 1-800-345-DELTA (3358). Leave this Instruction Sheet for the owner's/user's reference.

Para instalación fácil de su llave Delta® usted necesitará:  
• **LEER TODAS** las instrucciones completamente antes de empezar  
• **LEER TODOS** los avisos, cuidados, e información de mantenimiento.

**ESTA VALVULA CUMPLE O EXCEDE LAS SIGUIENTES NORMAS: ASME A112.18.1 / CSA B125.1.**

**AVISO AL INSTALADOR: ¡PRECAUCIÓN!**— Como instalador de la tubería interna - dentro de la pared/piso, es su responsabilidad **INSTALAR** esta pieza correctamente como se describe en las instrucciones que le damos. **USTED DEBE** informarle al propietario/usuario, siguiendo las instrucciones dadas, de este requisito. Si usted o el propietario/usuario no están seguros como se instalan correctamente las tuberías internas, por favor refiérase a las instrucciones proporcionadas y si todavía no está seguro, llámenos al 1-800-345-DELTA (3358). Deje esta hoja de instrucciones como referencia para el propietario/usuario.

Pour installer votre robinet Delta® facilement, vous devez:  
• **LIRE TOUTES** les instructions avant de débiter;  
• **LIRE TOUS** les avertissements ainsi que toutes les instructions de nettoyage et d'entretien;

**CE ROBINET SATISFAIT AUX EXIGENCES DES NORMES ASME A112.18.1 / CSA B125.1 OU LES SURPASSE.**

**AVIS À L'INSTALLATEUR : ATTENTION!** – En qualité d'installateur, vous est tenu de bien **INSTALLER** ce corps de robinet conformément aux instructions. **VOUS DEVEZ** informer le propriétaire ou l'utilisateur de cette exigence. En cas de doute quant à la marche à suivre pour installer ce corps de robinet, veuillez lire les instructions fournies et, au besoin, veuillez nous appeler au 1-800-345-DELTA (3358). Veuillez laisser ce feuillet d'instructions au propriétaire ou à l'utilisateur pour qu'il puisse le consulter s'il y a lieu.

## Limited Warranty on Delta® Faucets

### Parts and Finish

All parts (other than electronic parts and batteries) and finishes of this Delta® faucet are warranted to the original consumer purchaser to be free from defects in material and workmanship for as long as the original consumer purchaser owns the home in which the faucet was first installed or, for commercial users, for 5 years from the date of purchase.

### Electronic Parts and Batteries (if applicable)

Electronic parts (other than batteries), if any, of this Delta® faucet are warranted to the original consumer purchaser to be free from defects in material and workmanship for 5 years from the date of purchase or, for commercial users, for one year from the date of purchase. No warranty is provided on batteries.

Delta Faucet Company will replace, FREE OF CHARGE, during the applicable warranty period, any part or finish that proves defective in material and/or workmanship under normal installation, use and service. If repair or replacement is not practical, Delta Faucet Company may elect to refund the purchase price in exchange for the return of the product. **These are your exclusive remedies.**

Delta Faucet Company recommends using a professional plumber for all installation and repair. We also recommend that you use only genuine Delta® replacement parts.

Delta Faucet Company shall not be liable for any damage to the faucet resulting from misuse, abuse, neglect or improper or incorrectly performed installation, maintenance or repair, including failure to follow the applicable care and cleaning instructions.

Replacement parts may be obtained by calling the applicable number below or by writing to:

### In the United States and Mexico:

Delta Faucet Company  
Product Service  
55 E. 111th Street  
Indianapolis, IN 46280  
1-877-345-BRIZO (2749)  
customerservice@deltafaucet.com

### In Canada:

Masco Canada Limited, Plumbing Group  
Technical Service Centre  
350 South Edgeware Road  
St. Thomas, Ontario, Canada N5P 4L1  
1-877-345-BRIZO (2749)  
customerservice@mascocanada.com

Proof of purchase (original sales receipt) from the original purchaser must be made available to Delta Faucet Company for all warranty claims unless the purchaser has registered the product with Delta Faucet Company. This warranty applies only to Brizo® faucets manufactured after January 1, 1995 and installed in the United States of America, Canada and Mexico.

DELTA FAUCET COMPANY SHALL NOT BE LIABLE FOR ANY SPECIAL, INCIDENTAL OR CONSEQUENTIAL DAMAGES (INCLUDING LABOR CHARGES) FOR BREACH OF ANY EXPRESS OR IMPLIED WARRANTY ON THE FAUCET. Some states/provinces do not allow the exclusion or limitation of special, incidental or consequential damages, so these limitations and exclusions may not apply to you. This warranty gives you special legal rights. You may also have other rights which vary from state/province to state/province.

This is Delta Faucet Company's exclusive written warranty and the warranty is not transferable.

If you have any questions or concerns regarding our warranty, please view our Warranty FAQs at [www.deltafaucet.com](http://www.deltafaucet.com), email us at [customerservice@deltafaucet.com](mailto:customerservice@deltafaucet.com) or call us at the applicable number above.

© 2013 Masco Corporation of Indiana

## Garantía Limitada de las Llaves de Agua (grifos) Delta®

### Piezas y acabado

Todas las piezas (excepto las piezas electrónicas y las pilas) y los acabados de esta llave de agua Delta® están garantizados al consumidor comprador original de estar libres de defectos en material y fabricación durante el tiempo que el comprador original posea la vivienda en la que la llave de agua fue originalmente instalada o, para los consumidores comerciales, durante 5 años a partir de la fecha de compra.

### Componentes electrónicos y pilas (si aplicable)

Todas las piezas (salvo las pilas), si hay, de esta llave de agua Delta® están garantizadas al consumidor comprador original de estar libres de defectos en materiales y fabricación durante 5 años a partir de la fecha de compra o, para los usuarios comerciales, por un año a partir de la fecha de compra. No se garantizan las pilas.

Delta Faucet Company reemplazará, SIN CARGO, durante el período de garantía aplicable, cualquier pieza o acabado que pruebe tener defectos de material y/o fabricación bajo la instalación, uso y servicio normal. Si la reparación o su reemplazo no es práctico, Delta Faucet Company tiene la opción de reembolsarle su dinero por la cantidad del precio de compra a cambio de la devolución del producto. **Estos son sus únicos recursos.**

Delta Faucet Company recomienda que use los servicios de un plomero profesional para todas las instalaciones y reparaciones. También le recomendamos que utilice sólo las piezas de repuesto originales de Delta®.

Delta Faucet Company no será responsable por cualquier daño a la llave de agua que resulte del mal uso, abuso, negligencia o mala instalación o mantenimiento o reparación incorrecta, incluyendo el no seguir los cuidados aplicables y las instrucciones de limpieza.

Las piezas de repuesto se pueden obtener llamando al número correspondiente más abajo, o escribiendo a:

### En los Estados Unidos y México:

Delta Faucet Company  
Product Service  
55 E. 111th Street  
Indianapolis, IN 46280  
1-877-345-BRIZO (2749)  
customerservice@deltafaucet.com

### En Canadá:

Masco Canada Limited, Plumbing Group  
Technical Service Centre  
350 South Edgeware Road  
St. Thomas, Ontario, Canada N5P 4L1  
1-877-345-BRIZO (2749)  
customerservice@mascocanada.com

La prueba de compra (recibo original) del comprador original debe ser disponible a Delta Faucet Company para todos los reclamos a menos que el comprador haya registrado el producto con Delta Faucet Company. Esta garantía le aplica sólo a las llaves de agua de Delta® fabricadas después del 1 de enero 1995 e instaladas en los Estados Unidos de América, Canadá y México.

DELTA FAUCET COMPANY NO SE HACE RESPONSABLE POR CUALQUIER DAÑO ESPECIAL, INCIDENTAL O CONSECUENTE (INCLUYENDO LOS GASTOS DE MANO DE OBRA) POR EL INCUMPLIMIENTO DE CUALQUIER GARANTÍA EXPRESA O IMPLÍCITA DE LA LLAVE DE AGUA. Algunos estados/provincias no permiten la exclusión o limitación de daños especiales, incidentales o consecuentes, por lo que estas limitaciones y exclusiones pueden no aplicarle a usted. Esta garantía le otorga derechos legales. Usted también puede tener otros derechos que varían de estado/provincia a estado/provincia.

Esta es la garantía exclusiva por escrito de Delta Faucet Company y la garantía no es transferible.

Si usted tiene alguna pregunta o inquietud acerca de nuestra garantía, por favor, vea nuestra sección de preguntas frecuentes FAQ sobre la garantía en [www.deltafaucet.com](http://www.deltafaucet.com), también puede enviarnos un correo electrónico a [customerservice@deltafaucet.com](mailto:customerservice@deltafaucet.com) o llámenos al número que le corresponda anteriormente incluido.

© 2013 Masco Corporación de Indiana

## Garantie limitée des robinets Delta®

### Pièces et finis

Toutes les pièces (à l'exception des composants électroniques et des piles) et tous les finis de ce robinet Delta® sont protégés contre les défauts du matériau et les vices de fabrication par une garantie qui est consentie au premier acheteur et qui demeure valide tant que celui-ci demeure propriétaire de la maison dans laquelle le robinet a été installé. Dans le cas d'une utilisation commerciale, la garantie est de 5 ans à compter de la date d'achat.

### Composants électroniques et piles (le cas échéant)

Si ce robinet Delta® comporte des composants électroniques, ces composants (à l'exception des piles) sont protégés contre les défauts du matériau et les vices de fabrication par une garantie consentie au premier acheteur qui est d'une durée de 5 ans à compter de la date d'achat. Dans le cas d'une utilisation commerciale, la garantie est d'un an à compter de la date d'achat. Aucune garantie ne couvre les piles.

Delta Faucet Company remplacera, GRATUITEMENT, pendant la période de garantie applicable, toute pièce ou tout fini qui présentera une défectuosité du matériau et/ou un vice de fabrication pour autant que le robinet ait été installé, utilisé et entretenu normalement. S'il est impossible de réparer ou de remplacer le robinet, Delta Faucet Company pourra décider de rembourser le prix d'achat du produit pour autant que celui-ci lui soit retourné. **Il s'agit de vos seuls recours.**

Delta Faucet Company recommande de confier l'installation et la réparation à un plombier professionnel. Nous vous recommandons également d'utiliser uniquement des pièces de rechange authentiques Delta®.

Delta Faucet Company se dégage de toute responsabilité à l'égard des dommages causés au robinet en raison d'un mauvais usage, d'un usage abusif, de la négligence ou de l'utilisation d'une méthode d'installation, de maintenance ou de réparation incorrecte ou inadéquate, y compris les dommages résultant du non-respect des instructions de nettoyage et d'entretien applicables.

Pour obtenir des pièces de rechange, veuillez appeler au numéro applicable ci-dessous ou écrire à l'adresse applicable ci-dessous.

### Aux États-Unis et au Mexique :

Delta Faucet Company  
Product Service  
55 E. 111th Street  
Indianapolis, IN 46280  
1-877-345-BRIZO (2749)  
customerservice@deltafaucet.com

### Au Canada:

Masco Canada Limited, Plumbing Group  
Technical Service Centre  
350 South Edgeware Road  
St. Thomas, Ontario, Canada N5P 4L1  
1-877-345-BRIZO (2749)  
customerservice@mascocanada.com

La preuve d'achat (reçu original) du premier acheteur doit être présentée à Delta Faucet Company pour toutes les demandes en vertu de la garantie, sauf si le produit a été enregistré auprès de Delta Faucet Company. La présente garantie s'applique uniquement aux robinets Delta® fabriqués après le 1er janvier 1995 et installés aux États-Unis d'Amérique, au Canada et au Mexique.

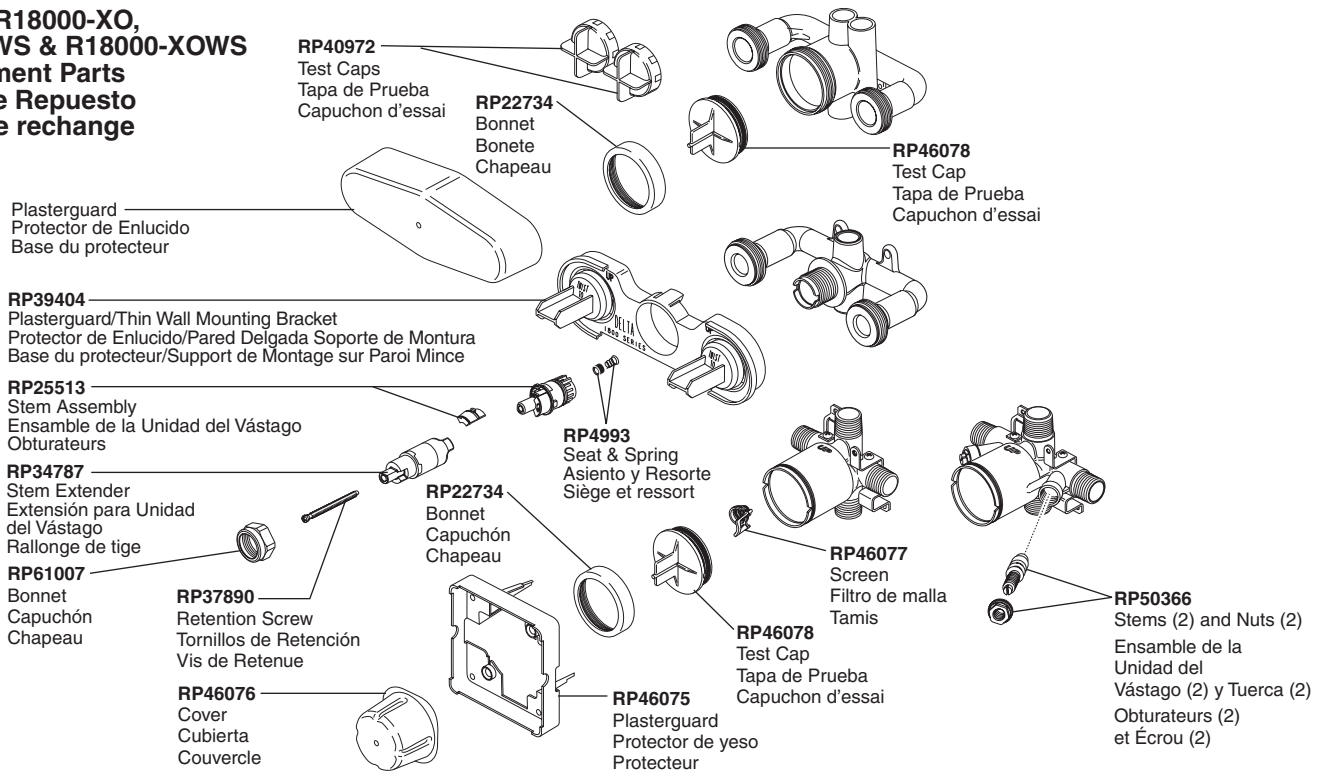
DELTA FAUCET COMPANY SE DÉGAGE DE TOUTE RESPONSABILITÉ À L'ÉGARD DES DOMMAGES PARTICULIERS, CONSÉCUTIFS OU INDIRECTS (Y COMPRIS LES FRAIS DE MAIN-D'ŒUVRE) QUI POURRAIENT RÉSULTER DE LA VIOLATION D'UNE GARANTIE IMPLICITE OU EXPLICITE QUELCONQUE SUR LE ROBINET. Dans les États ou les provinces où il est interdit de limiter ou d'exclure la responsabilité à l'égard des dommages particuliers, consécutifs ou indirects, les limites et les exclusions susmentionnées ne s'appliquent pas. La présente garantie vous donne des droits précis qui peuvent varier selon l'État ou la province où vous résidez.

La présente garantie écrite est la garantie exclusive offerte par Delta Faucet Company et elle n'est pas transférable.

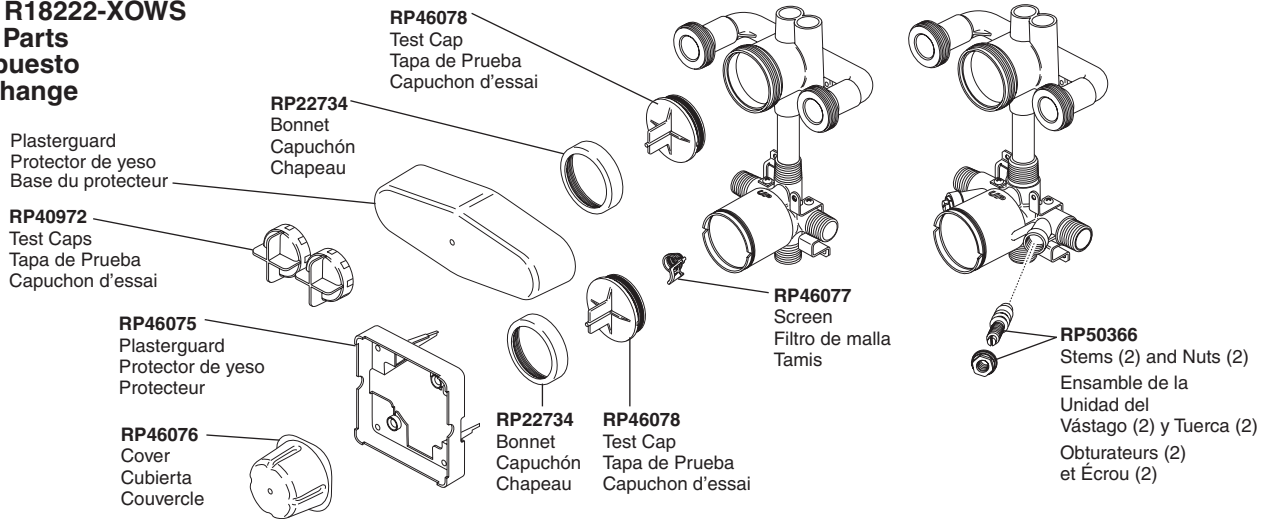
Si vous avez des questions ou des préoccupations en ce qui concerne notre garantie, veuillez consulter la page Warranty FAQs à [www.deltafaucet.com](http://www.deltafaucet.com), faire parvenir un courriel à [customerservice@deltafaucet.com](mailto:customerservice@deltafaucet.com) ou nous appeler au numéro applicable.

© 2013 Division de Masco Indiana

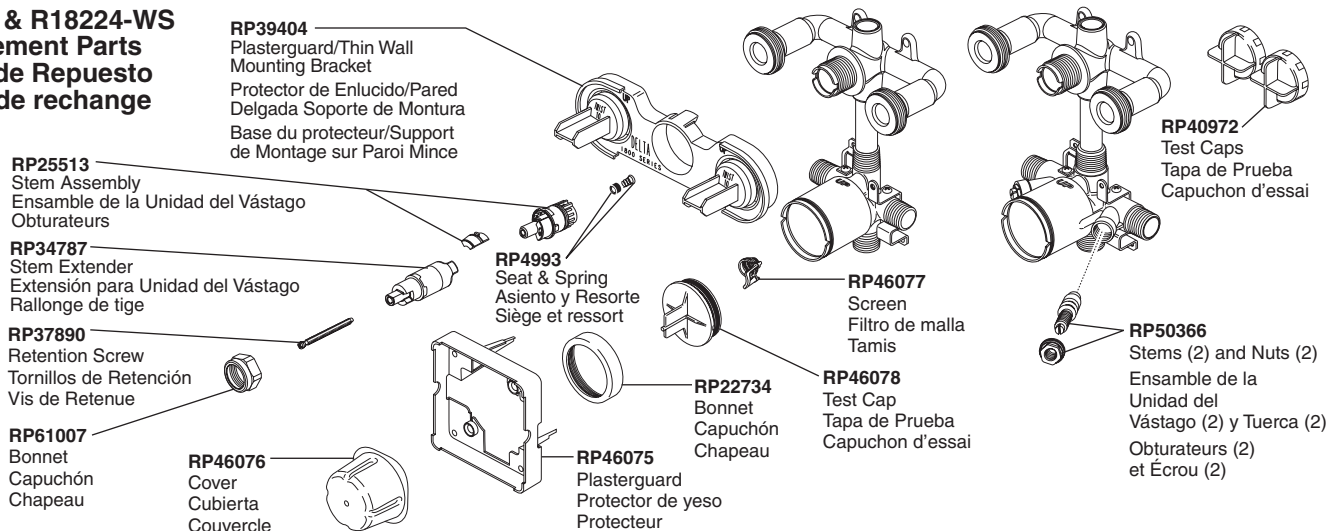
**R18000, R18000-XO,  
R18000-WS & R18000-XOWS  
Replacement Parts  
Piezas de Repuesto  
Pièces de rechange**



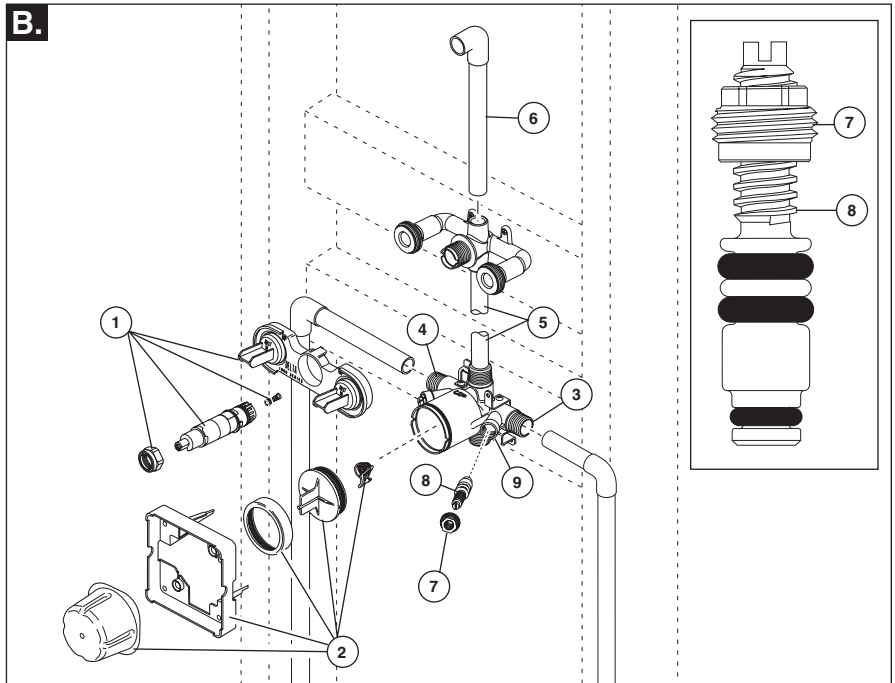
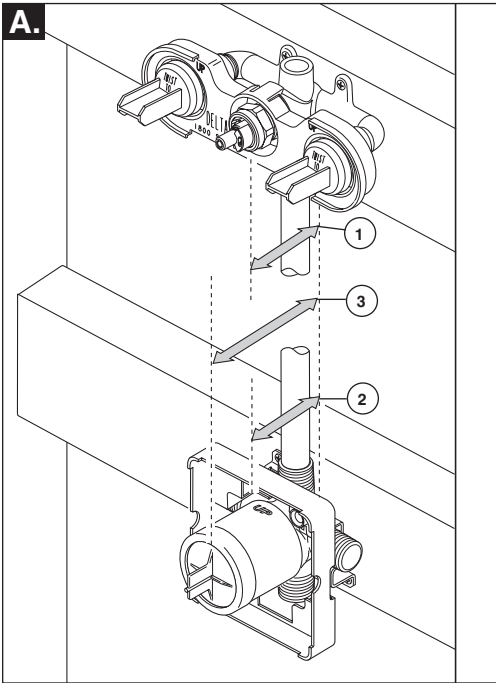
**R18222-XO & R18222-XOWS  
Replacement Parts  
Piezas de Repuesto  
Pièces de rechange**



**R18224 & R18224-WS  
Replacement Parts  
Piezas de Repuesto  
Pièces de rechange**



## R18000 & R18000-WS



- A.** The distance (1) from the stringer to the front of the jet spray plasterguard is 2.8" (71 mm). Distance (2) from the stringer to the front of the valve plasterguard is 2.8" (71 mm). Distance (3) from the stringer to the front of the valve bonnet is 3.9" (99 mm).
- B.** Remove the bonnet nut, stem and stem extender, seat, spring, and plasterguard (1), plus the screen, test cap, bonnet nut, plasterguard and cover (2) before soldering. Connect valve body to water supplies using the proper fittings. **Note:** (3) is the cold inlet port and (4) is the hot inlet port.
- Solder a copper tube (5) from the valve body to the jet module so the jets are at the desired height. **Note:** If using the combined escutcheon trim, the length of tube (5) has to be 2" (50.8 mm). Solder tube(s) (6) into the top of the jet module to the desired height.

If you are making a back to back or reverse installation (hot on right and cold on left), install the valve body as described, but reverse the water supply lines. After soldering, reinstall all parts in reverse order; ensure bonnet nuts are tightened securely.

**R18000-WS:** Install the stops into the body as follows: Thread nut (7) on stem (8) as shown. Then press stem and nut assembly into body (9) and tighten using a 3/8", 6 point, deep well socket. With a flat head screwdriver, adjust stem clockwise to close and counterclockwise to open. Be careful not to overtighten the nuts. **Note: No outlet for tub spout installation.**

- A.** La distancia (1) desde la viga al frente del protector de yeso del rociador a chorro es 2,8" (71 mm). La distancia (2) desde la viga al frente del protector de yeso de la válvula es de 2,8" (71 mm). La distancia (3) desde la viga al frente del capuchón de la válvula es 3,9" (99 mm).

- B.** Quite la tuerca tapa o capuchón, la espiga y la extensión de la espiga, el asiento, el resorte y el protector de yeso (1), además, la rejilla, la tapa de prueba, la tuerca tapa, el protector de yeso y la cubierta (2) antes de soldar. Conecte el cuerpo de la válvula a los suministros de agua usando los accesorios apropiados. **Note:** (3) es la entrada del agua fría y (4) es la entrada del agua caliente.

Suelde un tubo de cobre (5) del cuerpo de la válvula al módulo de chorro de manera que los chorros estén a la altura deseada. **Note:** Si utiliza el accesorio combinado del chapetón, el largo del tubo (5) tiene que ser de 2" (50,8 mm). Suelde el tubo o tubos (6) en la parte superior del módulo del chorro a la altura deseada.

Si está agregando un tubo de salida, el tubo (7) entre la válvula y el surtidor de la bañera debe tener un mínimo de 1/2" (13 mm) de tubo de cobre o 1/2" (13 mm) de tubería de hierro en caída recta no menos de 8" (203 mm), pero no más de 16" (406 mm) con sólo un codo de 90 grados a la enterroasca del surtidor. **Note:** Si no va a utilizar alguna toma de salida, séllela con un tapón de tubería (8).

**R18000-WS:** Instale los topes en el cuerpo de la siguiente manera: La tuerca de rosca (7) en la espiga (8) como se muestra. Luego, presione la espiga y la tuerca en el cuerpo (9) y apriete con un casquillo profundo de 3/8" y 6 puntos. Con un destornillador de punta plana, ajuste la espiga en dirección de las manecillas del reloj para cerrar y en dirección contraria, para abrir. Tenga cuidado de no apretar demasiado las tuercas.

**Note: No hay salida para la instalación del surtidor.**

- A.** The distance (1) entre la traverse et l'avant du protecteur du jet est de 2,8 po (71 mm). La distance (2) entre la traverse et l'avant du protecteur de la soupape est de 2,8 po (71 mm). La distance (3) entre la traverse et l'avant du capuchon de la soupape est de 3,9 po (99 mm).

- B.** Enlevez l'écrou-chapeau, la tige et la rallonge de tige, le siège, le ressort et le protecteur (1), plus le filtre métallique, le capuchon d'essai, l'écrou-chapeau, le protecteur et le couvercle (2) avant d'exécuter les travaux de brasage. Raccordez le corps de soupape à la tuyauterie d'alimentation au moyen des raccords appropriés. **Note:** l'orifice (3) est l'entrée d'eau froide et l'orifice (4) est l'entrée d'eau chaude.

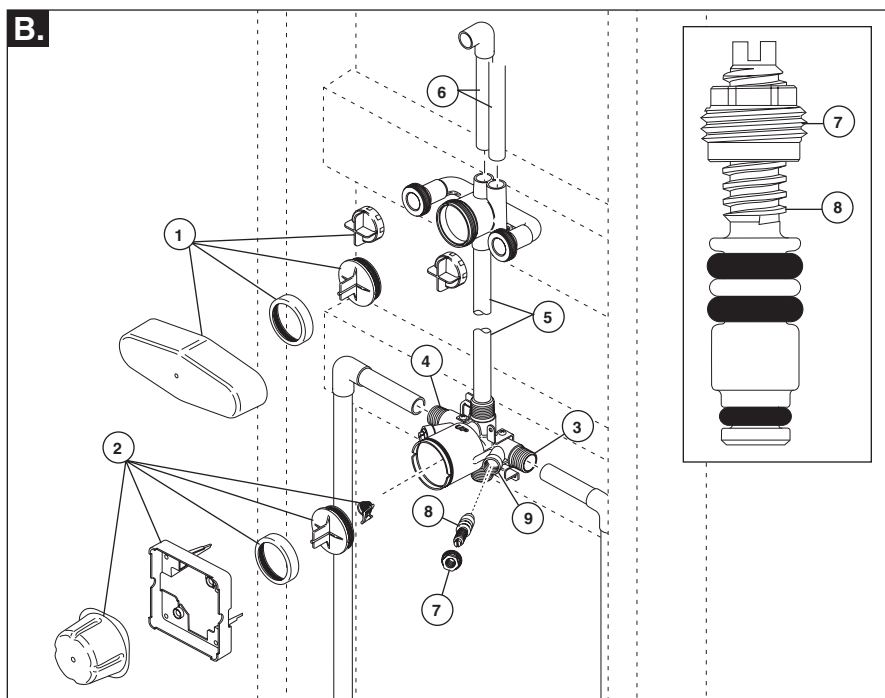
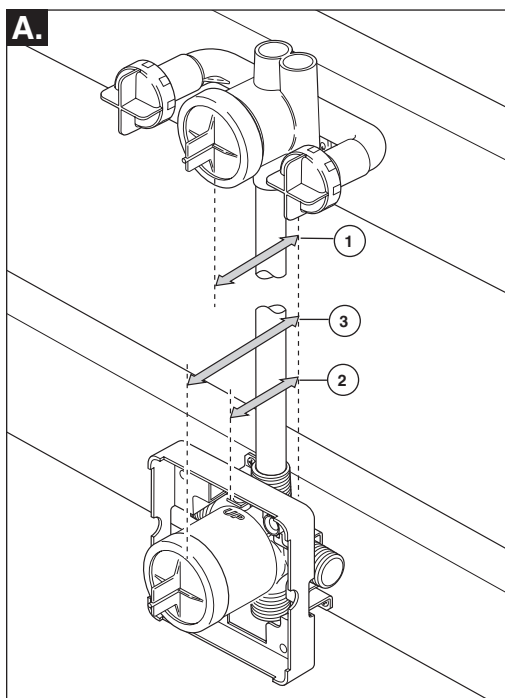
Raccordez le corps de soupape au module de giclage au moyen d'un tube de cuivre (5) de manière que les jets se trouvent à la hauteur voulue et brasez les raccords. **Note:** Si vous utilisez la plaque de finition combinée, le tube (5) doit avoir 2 po (50,8 mm) de longueur. Brasez le(s) tube(s) (6) dans la partie supérieure du module de giclage en portant attention à la hauteur.

Si vous ajoutez un bec de bain, vous devez relier la soupape et le bec de bain par un tuyau (7) de cuivre ou de fer vertical d'un diamètre minimum de 1/2 po (13 mm). Ce tuyau doit avoir une longueur d'au moins 8 po (203 mm) et d'au plus 16 po (406 mm) et le manchon du bec doit y être raccordé par un seul coude à 90 degrés. **Note:** Si un orifice de sortie est inutilisé, obturez-le avec un bouchon à tuyau (8).

**R18000-WS:** Installez les obturateurs dans le corps de la manière suivante. Vissez l'écrou (7) sur la tige (8) comme le montre la figure. Enfoncez ensuite la tige avec l'écrou dans le corps (9) et serrez à l'aide d'une douille profonde à 6 pans de 3/8 po. Au moyen d'une tournevis à extrémité plate, réglez la tige en tournant dans le sens horaire pour fermer le passage et dans le sens antihoraire pour l'ouvrir. Prenez garde de trop serrer les écrous.

**Note: pas de sortie pour un bec de baignoire**

## R18000-XO & R18000-XOWS



**A.** The distance (1) from the stringer to the front of the jet spray bonnet is 3". Distance (2) from the stringer to the front of the valve plasterguard is 2.8" (71 mm). Distance (3) from the stringer to the front of the valve bonnet is 3.9" (99 mm).

**B.** Remove the bonnet nut, test caps and plasterguard (1), plus, the screen, test cap, bonnet nut, plasterguard and cover (2) before soldering.

Connect valve body to water supplies using the proper fittings. **Note:** (3) is the cold inlet port and (4) is the hot inlet port.

Solder a copper tube (5) from the valve body to the jet module so the jets are at the desired height. **Note:** If using the combined escutcheon trim, the length of tube (5) has to be 2" (50.8 mm). Solder tube(s) (6) into the top of the jet module to the desired height.

If you are making a back to back or reverse installation (hot on right and cold on left), install the valve body as described, but reverse the water supply lines. After soldering reinstall all parts in reverse order; ensure bonnet nuts are tightened securely.

**R18000-XOWS:** Install the stops into the body as follows: Thread nut (7) on stem (8) as shown. Then press stem and nut assembly into body (9) and tighten using a 3/8", 6 point, deep well socket. With a flat head screwdriver, adjust stem clockwise to close and counterclockwise to open. Be careful not to overtighten the nuts.

**Note: No outlet for tub spout installation.**

**A.** La distancia (1) desde la viga al frente del capuchón del rociador a chorro es de 3". La distancia (2) desde la viga al frente del protector de yeso de la válvula es de 2,8" (71 mm). La distancia (3) de la viga al frente de la tapa de la válvula es de 3,9" (99 mm).

**B.** Quite la tuerca tapa, las tapas de prueba y el protector de yeso (1), además, la rejilla, tapa de prueba, la tuerca tapa o capuchón, el protector de yeso y la cubierta (2) antes de soldar.

Conecte el cuerpo de la válvula a los suministros de agua usando los accesorios apropiados. Nota: (3) es la entrada del agua fría y (4) es la toma de agua caliente.

Suelde un tubo de cobre (5) desde el cuerpo de la válvula al módulo del chorro de manera que los chorros estén a la altura deseada. **Nota:** Si utiliza una combinación de accesorios del chapetón, la longitud del tubo (5) tiene que ser de 2" (50,8 mm). Suelde el tubo o tubos (6) en la parte superior del módulo del chorro a la altura deseada.

Si usted está haciendo una instalación dorso con dorso o en reverso (caliente en la derecha y fría en la izquierda), instale el cuerpo de la válvula como se describe, pero instale al inverso las líneas de suministro de agua.

Después de la soldar, vuelva a instalar todas las piezas en orden inverso; asegure que las tuercas del capuchón estén bien fijas.

**R18000-XOWS:** Instale los toques en el cuerpo de la siguiente manera: La tuerca de rosca (7) en la espiga (8) como se muestra. Luego, presione la espiga y la tuerca en el cuerpo (9) y apriete con un casquillo profundo de 3/8" y 6 puntos. Con un destornillador de punta plana, ajuste la espiga en dirección de las manecillas del reloj para cerrar y en dirección contraria, para abrir. Tenga cuidado de no apretar demasiado las tuercas.

**Nota: No hay salida para la instalación del surtidor.**

**A.** La distance (1) entre la traverse et l'avant du capuchon du jet est de 3 po. La distance (2) entre la traverse et l'avant du protecteur de la soupape est de 2,8 po (71 mm). La distance (3) entre la traverse et l'avant du capuchon de la soupape est de 3,9 po (99 mm).

**B.** Enlevez l'écrou-chapeau, les capuchons d'essai et le protecteur (1), plus le filtre métallique, le capuchon d'essai, l'écrou-chapeau, le protecteur et le couvercle (2) avant d'exécuter les travaux de brasage.

Raccordez le corps de soupape à la tuyauterie d'alimentation à l'aide des raccords appropriés. **Note:** l'orifice (3) est l'entrée d'eau froide et l'orifice (4) est l'entrée d'eau chaude.

Raccordez le corps de soupape au module de giclage au moyen d'un tube de cuivre (5) de manière que les jets se trouvent à la hauteur voulue et brasez les raccords. **Note:** Si vous utilisez la plaque de finition combinée, le tube (5) doit avoir 2 po (50,8 mm) de longueur. Brasez le(s) tube(s) (6) dans la partie supérieure du module de giclage en portant attention à la hauteur.

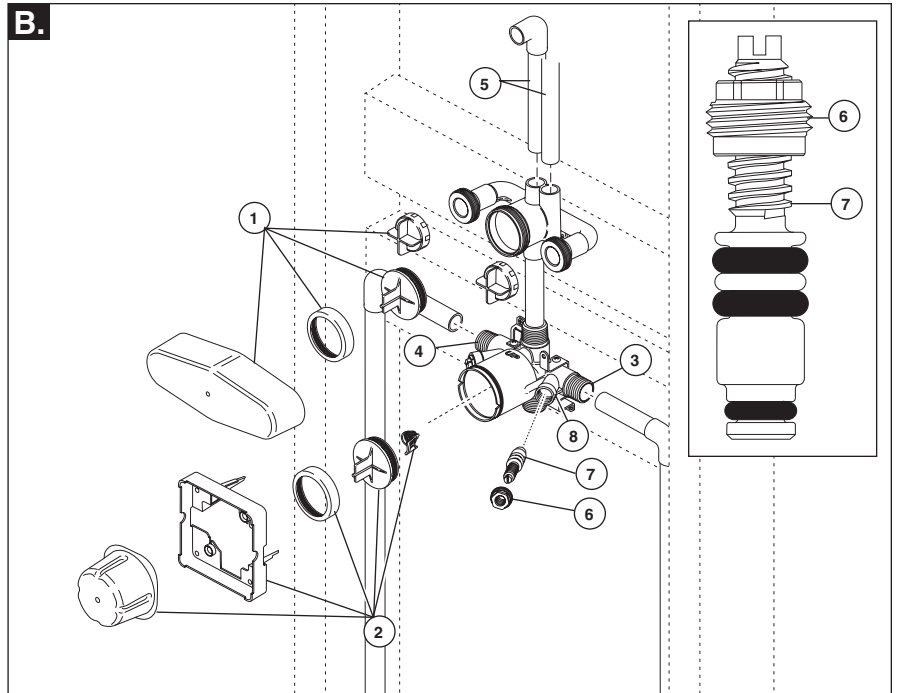
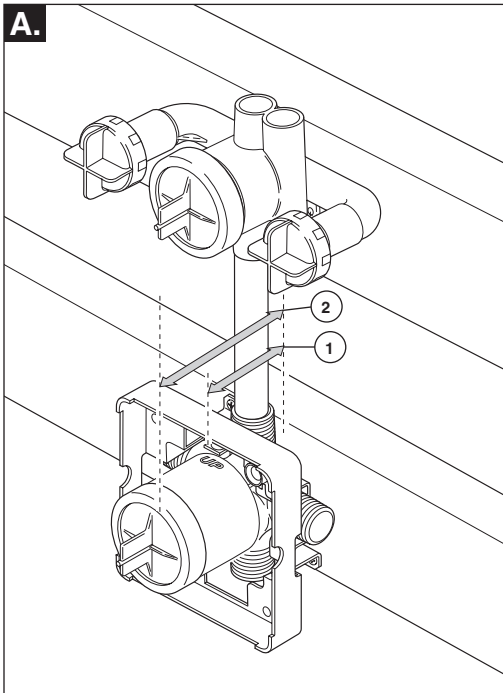
Si vous faites une installations dos à dos ou inversée (eau chaude à droite et eau froide à gauche), installez le corps de soupape de la manière décrite, mais inversez la tuyauterie d'alimentation.

Après avoir exécuté les travaux de brasage, reposez toutes les pièces dans l'ordre inverse à celui de leur dépose. Serrez bien les écrous-chapeaux.

**R18000-XOWS:** Installez les obturateurs dans le corps de la manière suivante. Vissez l'écrou (7) sur la tige (8) comme le montre la figure. Enfoncez ensuite la tige avec l'écrou dans le corps (9) et serrez à l'aide d'une douille profonde à 6 pans de 3/8 po. Au moyen d'une tournevis à extrémité plate, réglez la tige en tournant dans le sens horaire pour fermer le passage et dans le sens antihoraire pour l'ouvrir. Prenez garde de trop serrer les écrous.

**Note : pas de sortie pour un bec de baignoire**

## R18222-XO & R18222-XOWS



**A.** Distance (1) from the stringer to the front of the valve plasterguard is 2.8" (71 mm). Distance (2) from the stringer to the front of the valve bonnet is 3.9" (99 mm).

**B.** Remove the bonnet nut, test caps and plasterguard (1), plus, the screen, test cap, bonnet nut, plasterguard and cover (2) before soldering. Connect valve body to water supplies using the proper fittings. **Note:** (3) is the cold inlet port and (4) is the hot inlet port.

Solder tube(s) (5) into the top of the jet module to the desired height.

If you are making a back to back or reverse installation (hot on right and cold on left) install the valve body as described, but reverse the water supply lines.

Reinstall all parts in reverse order; ensure bonnet nuts are tightened securely.

**R18222-XOWS** - Install the stops into the body as follows: Thread nut (6) on stem (7) as shown. Then press stem and nut assembly into body (8) and tighten using a 3/8", 6 point, deep well socket. With a flat head screwdriver, adjust stem clockwise to close and counterclockwise to open. Be careful not to overtighten the nuts.

**Note: No outlet for tub spout installation.**

**A.** La distancia (1) de la viga al frente del protector de yeso de la válvula es 2.8" (71 mm). La distancia (2) de la viga al frente del capuchón de la válvula 3.9" (99 mm).

**B.** Quite la tuerca tapa, las tapas de prueba y el protector de yeso (1), también quite el colador, tapa de prueba, la tuerca tapa, el protector de yeso y la tapa (2) antes de soldar. Conecte el cuerpo de la válvula al suministro de agua utilizando los accesorios adecuados. **Nota:** (3) es la toma de agua fría y (4) es la toma de agua caliente.

Suelde un tubo de cobre (5) desde el cuerpo de la válvula al módulo del chorro de manera que los chorros estén a la altura deseada.

Si usted está haciendo una instalación de dorso con dorso o al inverso (caliente en la derecha y fría en la izquierda), instale el cuerpo de la válvula como se describe, pero invierta las líneas del suministro de agua.

Reinstale todos las piezas en orden inverso; asegúrese que las tuercas tapas estén fijamente apretadas.

**R18222-XOWS** - Instale los topes en el cuerpo de la siguiente manera: Enrosque la tuerca (6) en la espiga (7) como se muestra. Luego, coloque con presión la espiga y la tuerca en el cuerpo (8) y apriete con un casquillo profundo de 3/8", 6 puntos. Con un destornillador de cabeza plana, ajuste la espiga en sentido de las agujas del reloj para cerrar y en sentido contrario para abrir. Tenga cuidado de no apretar demasiado las tuercas.

**Nota: No hay salida para la instalación del surtidor.**

**A.** L'écart (1) entre la traverse et l'avant du protecteur de la soupape est de 2,8 po (71 mm). L'écart (2) entre la traverse et l'avant du chapeau de la soupape est de 3,9 po (99 mm).

**B.** Enlevez l'écrou-chapeau, les capuchons d'essai et le protecteur (1) plus le filtre métallique, le capuchon d'essai, l'écrou-chapeau, le protecteur et le couvercle (2) avant d'entreprendre le brasage. Raccordez le corps de soupape aux arrivées d'eau à l'aide des raccords appropriés. **Note :** (3) est l'entrée d'eau froide et (4) est l'entrée d'eau chaude.

Raccordez le corps de soupape au module de giclage au moyen d'un tube de cuivre (5) de manière que les jets se trouvent à la hauteur voulue et brasez les raccords.

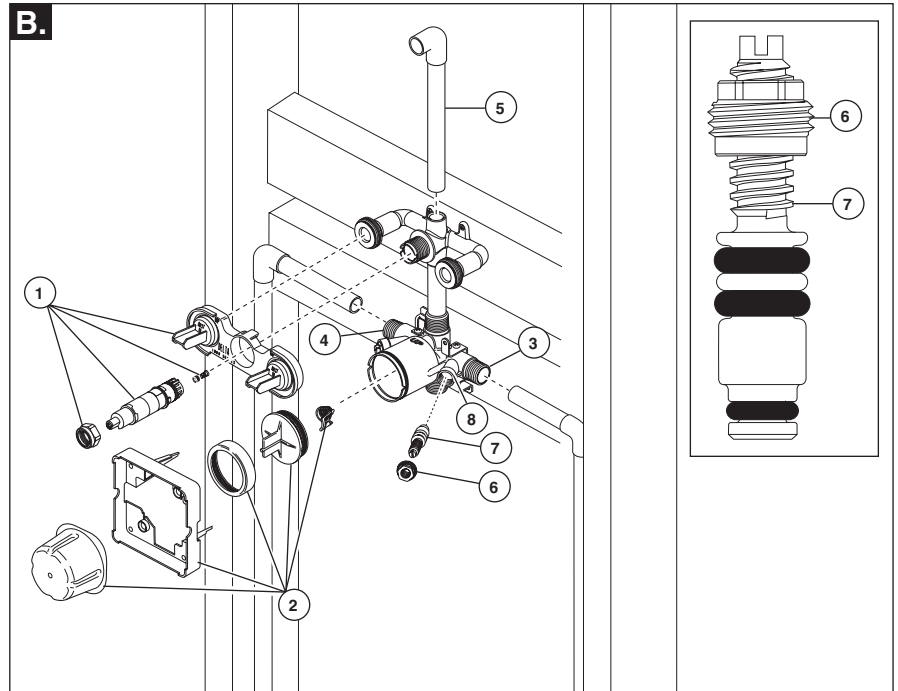
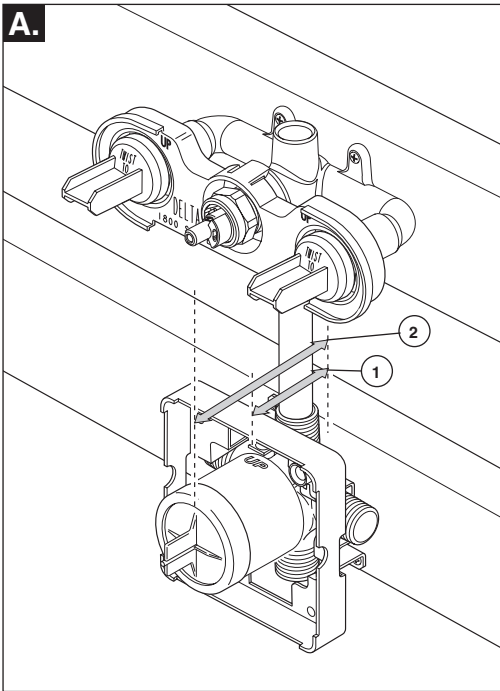
Dans le cas d'une installation dos à dos ou d'une installation inversée (eau chaude à droite et eau froide à gauche), montez le corps de soupape de la manière indiquée, mais inversez la tuyauterie d'alimentation.

Reposez toutes les pièces dans l'ordre inverse à celui de la dépose et serrez les écrous-chapeaux solidement.

**R18222-XOWS** - Installez les butées dans le corps de la manière suivante : Vissez l'écrou (6) sur la tige (7) de la manière indiquée sur la figure. Enfoncez ensuite la tige et l'écrou dans le corps (8) et serrez l'écrou avec une douille hexagonale longue de 3/8 po. À l'aide d'un tournevis à extrémité plate, tournez la tige dans le sens horaire pour fermer le passage et dans le sens antihoraire pour ouvrir le passage. Prenez garde de serrer les écrous excessivement.

**Note : pas de sortie pour un bec de baignoire**

## R18224 & R18224-WS



**A.** Distance (1) from the stringer to the front of the valve plasterguard is 2.8" (71 mm). Distance (2) from the stringer to the front of the valve bonnet is 3.9" (99 mm).

**B.** Remove the bonnet nut, stem and stem extender, seat, spring, and plasterguard (1), plus, the screen, test cap, bonnet nut, plasterguard and cover (2) before soldering. Connect valve body to water supplies using the proper fittings. **Note: (3) is the cold inlet port and (4) is the hot inlet port.**

Solder tube (5) into the top of the jet module to the desired height.

If you are making a back to back or reverse installation (hot on right and cold on left) install the valve body as described, but reverse the water supply lines.

Reinstall all parts in reverse order; ensure bonnet nuts are tightened securely.

**R18224-WS:** Install the stops into the body as follows: Thread nut (6) on stem (7) as shown. Then press stem and nut assembly into body (8) and tighten using a 3/8", 6 point, deep well socket. With a flat head screwdriver, adjust stem clockwise to close and counterclockwise to open. Be careful not to overtighten the nuts.

**Note: No outlet for tub spout installation.**

**A.** La distancia (1) de la viga al frente del protector de yeso de la válvula es 2.8" (71 mm). La distancia (2) de la viga al frente del capuchón de la válvula 3.9" (99 mm).

**B.** Quite la tuerca tapa, la espiga y la extensión de ésta, el asiento, el resorte, y el protector de yeso (1), también quite el colador, la tapa de prueba, la tuerca tapa, el protector de yeso y la tapa (2) antes de soldar. Conecte el cuerpo de la válvula del suministro de agua utilizando los accesorios adecuados. **Nota: (3) es la toma de agua fría y (4) es la toma de agua caliente.**

Suelde el tubo (5) a la parte superior del módulo del chorro de agua a la altura deseada.

Si usted está haciendo una instalación de dorso con dorso o al inverso (caliente en la derecha y fría en la izquierda), instale el cuerpo de la válvula como se describe, pero invierta las líneas del suministro de agua.

Vuelva a instalar todas las piezas en orden inverso; asegúrese que las tuercas tapas estén fijamente apretadas.

**R18224-WS:** Instale los toques en el cuerpo de la siguiente manera: Enrosque la tuerca (6) en la espiga (7) como se muestra. Luego, coloque con presión la espiga y la tuerca en el cuerpo (8) y apriete con un casquillo profundo de 3/8", 6 puntos. Con un destornillador de cabeza plana, ajuste la espiga en sentido de las agujas del reloj para cerrar y en sentido contrario para abrir. Tenga cuidado de no apretar las tuercas demasiado.

**Nota: No hay salida para la instalación del surtidor.**

**A.** L'écart (1) entre la traverse et l'avant du protecteur de la soupape est de 2,8 po (71 mm). L'écart (2) entre la traverse et l'avant du chapeau de la soupape est de 3,9 po (99 mm).

**B.** Enlevez l'écrou-chapeau, la tige et la rallonge de tige, le siège, le ressort et le protecteur (1) plus le filtre en toile métallique, le capuchon d'essai ainsi que le protecteur et le couvercle (2) avant d'entreprendre le brasage. Raccordez le corps de soupape aux arrivées d'eau à l'aide des raccords appropriés. **Note: (3) est l'entrée d'eau froide et (4) est l'entrée d'eau chaude.**

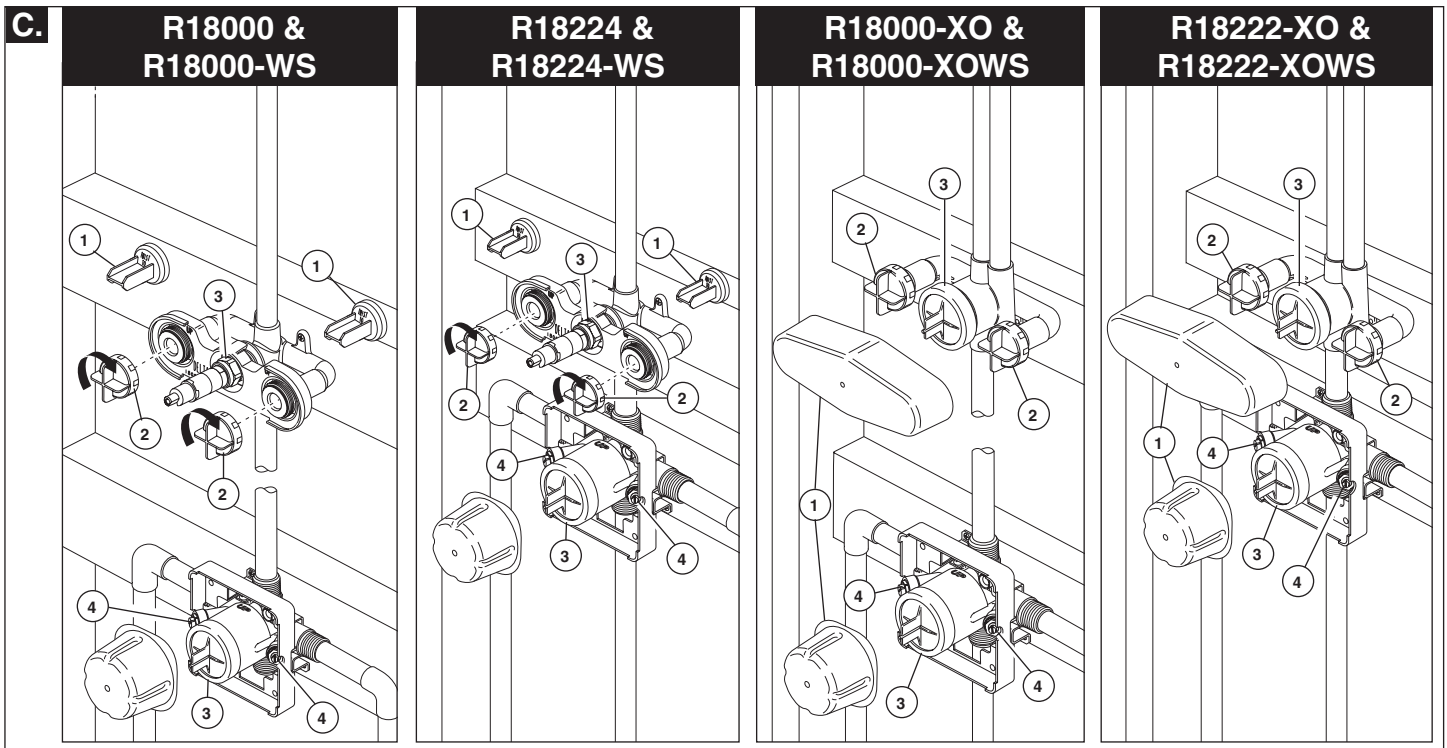
Brasez le tube (5) dans la partie supérieure du module de giclage de sorte qu'il se trouve à la hauteur voulue.

Dans le cas d'une installation dos à dos ou d'une installation inverse (eau chaude à droite et eau froide à gauche), montez le corps de soupape de la manière indiquée, mais inversez la tuyauterie d'alimentation.

Reposez toutes les pièces dans l'ordre inverse à celui de leur dépose et serrez les écrous-chapeaux solidement.

**R18224-WS :** Installez les butées dans le corps de la manière suivante : Vissez l'écrou (6) sur la tige (7) de la manière indiquée sur la figure. Enfoncez ensuite la tige et l'écrou dans le corps (8) et serrez avec une douille hexagonale longue de 3/8 po. À l'aide d'un tournevis à extrémité plate, tournez la tige dans le sens horaire pour fermer le passage et dans le sens antihoraire pour ouvrir le passage. Prenez garde de serrer les écrous excessivement.

**Note : pas de sortie pour un bec de baignoire**



**C. R18000, R18000-WS, R18224 & R18224-WS**  
 Prior to testing, break off plasterguard caps (1) and completely thread on the test caps (2). Ensure the bonnet nuts (3) are properly tightened, and plug all outlets with proper fittings. Verify the stops (4) (R18000-WS & R18224-WS) are open. Check for leaks. After testing remove shower and/or tub spout plug and flush system. After flushing, remove filter screen (see step B) and reinstall cap, bonnet and cover.

**C. R18000-XO, R18000-XOWS, R18222-XO & R18222-XOWS**  
 Prior to testing, remove plasterguards (1) and ensure the test caps (2) and bonnet nuts (3) are properly tightened. Plug all outlets with proper fittings. Verify the stops (4) (R18000-XOWS & R18222-XOWS) are open. Check for leaks. After testing remove shower and/or tub spout plug and flush system. After flushing remove filter screen (see step B) and reinstall cap, bonnet and cover. Reinstall plasterguard.

**C. R18000, R18000-WS, R18224 y R18224-WS**  
 Antes de hacer la prueba, rompa las tapas del protector de yeso (1) y enrosque completamente en la tapas para las pruebas de presión (2). Asegúrese que las tuercas tapas (3) están apropiadamente apretadas, y tape ambas salidas de agua con los accesorios apropiados. Verifique que las paradas del agua (4) (R18000-WS & R18224-WS) sea abiertas. Examine por si hay filtraciones de agua. Después de hacer la prueba, quite el tapón del desviador de la regadera y/o bañera y deje correr el agua por el sistema. Después de dejar correr el agua, quite el filtro de rejilla (vea el paso B) y reinstale la tapa, el capuchón y la cubierta.

**C. R18000-XO, R18000-XOWS, R18222-XO y R18222-XOWS**  
 Antes de hacer la prueba, quite el protector de yeso (1) y enrosque completamente en la tapas para las pruebas de presión (2). Asegúrese que las tuercas tapas (3) están apropiadamente apretadas, y tape ambas salidas de agua con los accesorios apropiados. Verifique que las paradas del agua (4) (R18000-XOWS & R18222-XOWS) sea abiertas. Examine por si hay filtraciones de agua. Después de hacer la prueba, quite el tapón del desviador de la regadera y/o bañera y deje correr el agua por el sistema. Después de dejar correr el agua, quite el filtro de rejilla (vea el paso B) y reinstale la tapa, el capuchón y la cubierta. Reinstale el protector del yeso.

**C. R18000, R18000-WS, R18224 et R18224-WS**  
 Avant la mise à l'épreuve sous pression, brisez les capuchons du protecteur (1) et vissez les capuchons d'essai à fond (2). Assurez-vous que les écrous à portée sphérique (3) sont bien serrés et obturez les deux orifices à l'aide des raccords nécessaires. Assurez-vous que les butées (4) (R18000-WS & R18224-WS) sont ouverts. Vérifiez l'étanchéité. Une fois la mise à l'épreuve sous pression terminée, enlevez le bouchon de la sortie du bec de baignoire et/ou celui de la sortie de la douche et rincez l'installation. Une fois le rinçage terminé, enlevez le filtre en toile métallique (reportez-vous à l'étape B) et replacez le capuchon, le chapeau ainsi que le couvercle.

**C. R18000-XO, R18000-XOWS, R18222-XO et R18222-XOWS**  
 Avant la mise à l'épreuve sous pression, retirez le dispositif protecteur (1) et vissez les capuchons d'essai à fond (2). Assurez-vous que les écrous à portée sphérique (3) sont bien serrés et obturez les deux orifices à l'aide des raccords nécessaires. Assurez-vous que les butées (4) (R18000-XOWS & R18222-XOWS) sont ouverts. Vérifiez l'étanchéité. Une fois la mise à l'épreuve sous pression terminée, enlevez le bouchon de la sortie du bec de baignoire et/ou celui de la sortie de la douche et rincez l'installation. Une fois le rinçage terminé, enlevez le filtre en toile métallique (reportez-vous à l'étape B) et replacez le capuchon, le chapeau ainsi que le couvercle. Replacez le dispositif protecteur.