



92137

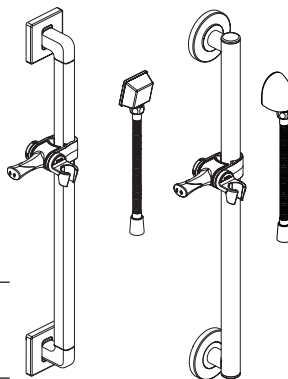
SHOWER SLIDE BAR / GRAB BAR WITHOUT HAND HELD SHOWER

BARRA PARA LA REGADERA DESLIZABLE CON REGADERA DE MANO

COULISSE DE DOUCHE AVEC DOUCHE À MAIN

see what Delta can do™

Model/Modelo/Modèle
51500 & 51600
Series/Series/Seria



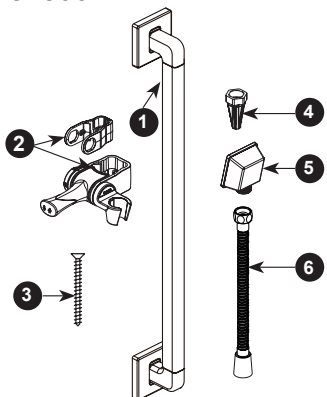
- ADA COMPLIANT ADJUSTABLE MOUNT AND HOSE.
- ADA COMPLIANT GRAB BAR WHEN INSTALLED PER THE ACCESSIBILITY GUIDELINES OF THE ACT.
- ADA DE CUMPLIMIENTO CON MONTAJE AJUSTABLE Y MANGUERA.
- ADA DE CUMPLIMIENTO CON LA BARRA DE AGARRE AL INSTALARSE SEGÚN LAS PAUTAS DE ACCESIBILIDAD DE LA ACT.
- MONTAGE RÉGLABLE ET TUYAU CONFORME ADA.
- BARRE D'APPUI CONFORME ADA LORSQU'ELLE EST INSTALLÉE PAR LES DIRECTIVES SUR L'ACCESSIBILITÉ DE L'OPÉRATION.

Write purchased model number here.
Escriba aquí el número del modelo comprado.
Inscrivez le numéro de modèle ici.

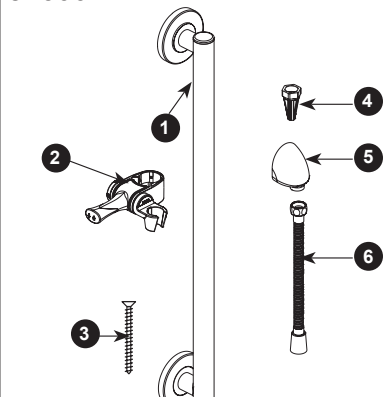
You may need / Usted puede necesitar / Articles dont vous pouvez avoir besoin:



51500:



51600:



Parts and Hardware included:

- 1 – Slide Bar / Grab Bar
- 2 – Adjustable Hand Shower Mount
- 3 – Set of Mounting Hardware -Six (6) #10 x 2-1/2" Wood Screws
- 4 – Shower Install Tool
- 5 – Wall Elbow
- 6 – 60"~82" Stretchable Hose

Piezas y hardware incluidos:

- 1 – Barra Deslizante / Barra de Apoyo
- 2 – Instalación de la Ducha a Mano Ajustable
- 3 – Juego de Herramientas de Instalación Seis (6) #10 x 2-1/2" Tornillos de Madera
- 4 – Ducha instalar herramienta
- 5 – Pared del codo
- 6 – 60"~82" Manguera Estirable

Pièces et matériel inclus:

- 1 – Barre Coulissante / Barre d'Appui
- 2 – Montage de Pommeau de Douche Ajustable
- 3 – Set de Matériel de Montage Six (6) Vis à Bois #10 x 2-1/2"
- 4 – Douche installer outil
- 5 – Mur coude
- 6 – Tuyau Extensible 60"~82"

92137

⚠ WARNING**SLIDE BAR / GRAB BAR MAY NOT PROVIDE DESIGNED AMOUNT OF SUPPORT UNLESS THESE INSTALLATION INSTRUCTIONS ARE STRICTLY FOLLOWED.**

For proper installation, both ends of slide bar / grab bar **MUST** be installed into a wall stud. For solid support, at least two (2) of the three (3) screws on each end of the slide bar / grab bar **MUST** go through the wallboard or tile and be tightly secured into the wall stud. Given standard stud sizes, only two (2) of the three (3) screws may screw into the wall stud.

Slide Bar may be installed vertically, horizontally or at an angle, so long as at least two (2) of the three (3) mounting screws on each end of the Slide Bar are secured into a wall stud. Locate the wall studs behind the wall before beginning installation (a stud finder can be obtained from a hardware store).

⚠ WARNING**THE FOLLOWING STEPS REQUIRE DRILLING INTO THE WALL.**

When drilling into the wall, exercise care to avoid any electrical wiring or plumbing that may be located behind the wall. Damaged electrical wiring can cause electrical shock and/or fire. Since older homes do not always fall in line with current housing codes and requirements, know where internal wall wiring is located so that no wires will interfere with your installation.

PROPER INSTALLATION IS EXTREMELY IMPORTANT. IF IN DOUBT, INSTALLATION SHOULD BE DONE BY A QUALIFIED PROFESSIONAL.

USING SLIDE BAR:

1. Read, understand and follow the information in the SAFETY WARNINGS section of this instruction Sheet. Delta Faucet shall have no liability for any damage or injury caused by improper installation or use of this slide bar / grab bar.
2. Grasp the slide bar / grab bar when exiting or entering the bathtub or shower.
3. Use **EXTREME** caution on wet tub or floor surfaces.
4. **DO NOT** put entire weight on slide bar / grab bar. Slide bar / grab bar is rated for persons weighing up to **500 pounds** when properly installed.
5. **DO NOT** stand, sit or step on slide bar / grab bar. **DO NOT** use slide bar / grab bar as a step or platform to reach area above the tub. **Use the bar for assistance ONLY.**

CARE AND MAINTENANCE:

1. Use of mild soap and water or a non-abrasive cleaner is recommended for cleaning.
2. Periodically inspect the slide bar / grab bar for damage or looseness. **DO NOT** use if any damage or looseness exists. Contact your authorized dealer for assistance.
3. **SAVE THESE INSTRUCTIONS FOR FUTURE REFERENCE.**

⚠ ADVERTENCIA**LA BARRA DESLIZANTE / BARRA DE APOYO NO PROPORCIONARÁ EL MONTO DISEÑADO DE SOPORTE A MENOS QUE ESTAS INSTRUCCIONES DE INSTALACIÓN SE SIGUEN ESTRICTAMENTE.**

Ambos extremos de la barra deslizante / barra de apoyo **DEBEN** ser instalados dentro de un taco de la pared para la instalación apropiada. Para el soporte sólido, al menos dos (2) de los tres (3) tornillos de cada extremo de la barra deslizante / barra de apoyo **DEBEN** pasar por la placa o el azulejo de la pared y ser firmemente sujetos en la placa de la pared. Dados los tamaños estándares de la placa, solo dos (2) de los tres (3) tornillos serán atornillados en la pared.

La Barra Deslizante se instalará vertical o horizontalmente, o en ángulo, siempre y cuando al menos dos (2) de los tres (3) tornillos de instalación de cada extremo de la Barra Deslizante se sujeten en la placa de la pared. Antes de la instalación, debe localizar las placas detrás de la pared (el buscador de la placa se puede lograr en la ferretería).

⚠ ADVERTENCIA**LOS SIGUIENTES PASOS REQUIEREN LA PERFORACIÓN EN LA PARED.**

Al perforar la pared, tenga cuidado para evitar cualquier cableado eléctrico o plomería que pueda ser ubicado detrás de la pared. El cableado dañado puede causar descarga eléctrica y/o incendio. Como las casas más viejas no siempre obedecen los códigos y requerimientos de las casas actuales, debe saber dónde se sitúan los cableados internos para que los cableados no interfieran con la instalación.

LA INSTALACIÓN APROPIADA ES EXTREMAMENTE IMPORTANTE. LA INSTALACIÓN DEBE SER TERMINADA POR UN PROFESIONAL CALIFICADO EN CASO DE DUDAS.

USAR LA BARRA DESLIZANTE:

1. Lee, comprende y sigue la información en la sección de AVISOS DE SEGURIDAD del listado de esta instrucción. Delta Faucet no tendrá ninguna responsabilidad de cualquier daño o perjuicio causado por la instalación o el uso de la barra deslizante / barra de apoyo.
2. Agarra la barra deslizante / barra de apoyo cuando la bañera o ducha salga o entre.
3. Tenga cuidado **EXTREMO** con el cubo húmedo o la superficie del suelo.
4. **NO** ponga el peso total sobre la barra deslizante / barra de apoyo. Si la barra deslizante / barra de apoyo se instala apropiadamente, se clasifica para las personas con el peso hasta las **500 libras**.
5. **NO** se pare, se siente o pise la barra deslizante / barra de apoyo. **NO** use la barra deslizante / barra de apoyo como un paso o plataforma para llegar a la zona por encima de la bañera. **Utilice la barra de asistencia SOLAMENTE.**

ATENCIÓN Y MANTENIMIENTO:

1. Se recomienda el uso de agua y jabón suave o un limpiador no abrasivo para la limpieza.
2. Inspeccione periódicamente la barra deslizante / barra de apoyo por daños o aflojamiento. **NO** las utilice si existe algún daño o aflojamiento. Póngase en contacto con su distribuidor autorizado para obtener ayuda.
3. **GUARDE ESTAS INSTRUCCIONES PARA LA REFERENCIA EN EL FUTURO.**

⚠ ATTENTION**LA BARRÉ COULISSANTE / BARRÉ DE POIGNEE PEUT NE PAS FOURNIR LE SUPPORT NÉCESSAIRE SAUF SI CES CONSIGNES D'INSTALLATION SONT STRICTEMENT SUIVIES.**

Pour une installation correcte, les deux extrémités de la barre coulissante / barre d'appui doivent être installés sur un poteau mural. Pour un support solide, au moins deux (2) des trois (3) vis à chaque extrémité de la barre coulissante / barre d'appui doit passer par le panneau mural ou carrelage et être solidement fixé dans le poteau mural. Étant donné les tailles standards des poteaux, seulement deux (2) des trois (3) vis peuvent visser dans le poteau mural.

La Barre Coulissante peut être installée verticalement, horizontalement ou oblique, tant que deux (2) des trois (3) vis de montage à chaque extrémité sont fermement vissées dans un poteau mural. Situez le poteau mural derrière le mur avant l'installation (un détecteur de poteau peut être obtenu dans une quincaillerie).

⚠ ATTENTION**LES ÉTAPES SUIVANTES NECESSITENT DE PERCER DANS LE MUR.**

Lors du perçage dans le mur, faite attention pour éviter les câblages ou canalisations pouvant être situés derrière le mur. Les câblages électriques endommagés peuvent provoquer une électrocution et/ou un feu. Du fait que les anciennes maisons ne suivent pas toujours les normes en vigueur, sachez où les câblages internes des murs sont situés afin qu'ils n'interfèrent pas avec votre installation.

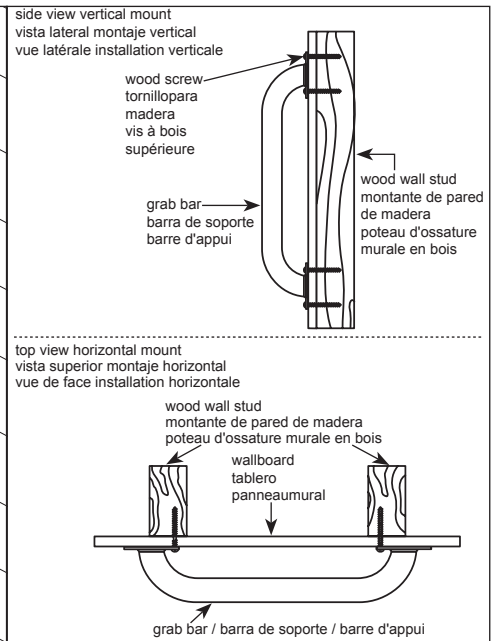
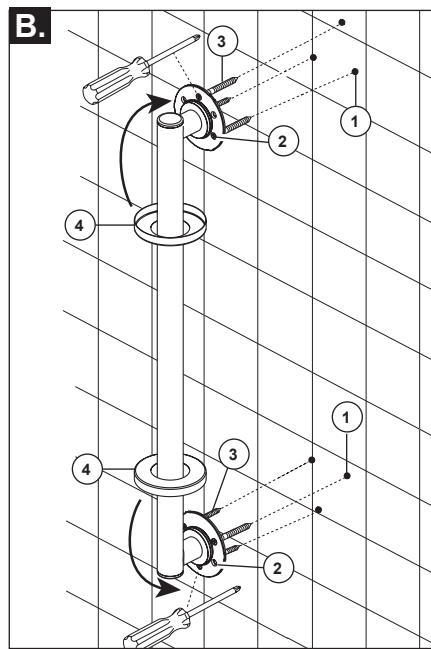
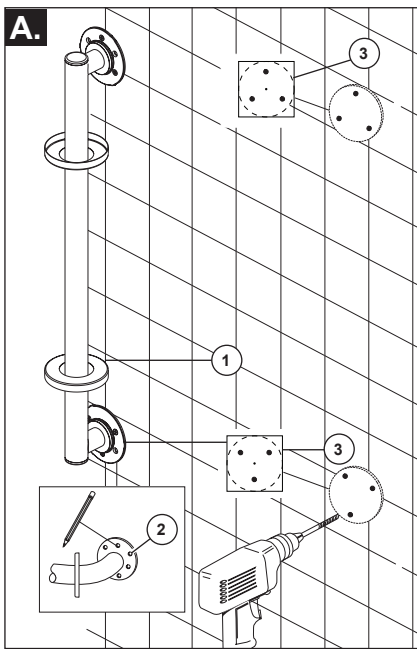
UNE INSTALLATION CORRECTE EST EXTREMEMENT IMPORTANTE. EN CAS DE DOUTE, L'INSTALLATION DOIT ÊTRE FAITE PAR UN PROFESSIONNEL QUALIFIÉ.

UTILISER LA BARRÉ COULISSANTE:

1. Lire, comprendre et suivre les informations contenues dans la section avertissements de sécurité de la présente Feuille de Consignes. Delta Faucet n'assumera aucune responsabilité pour tout dommage ou préjudice causé par une mauvaise installation ou utilisation de cette barre coulissante / barre d'appui.
2. Attrapez la barre coulissante / barre d'appui en sortant ou entrant dans la baignoire ou la douche.
3. Faites **EXTREMEMENT** attention sur une baignoire ou sol humide.
4. **NE** mettez **PAS** entièrement tout le poids sur la barre coulissante / barre d'appui. La barre coulissante / barre d'appui est conçue pour des personnes jusqu'à **500 livres** lorsqu'elle est correctement installée.
5. **NE PAS** vous tenir sur, vous asseoir ou marcher sur la barre coulissante / barre d'appui. **NE PAS** utiliser la barre coulissante / barre d'appui comme marche ou plateforme pour atteindre des zone au-dessus de la baignoire. **Utilisez la barre comme assistance UNIQUEMENT.**

ENTRETIEN ET MAINTENANCE:

1. L'usage de savon doux et de l'eau ou d'un nettoyant non abrasif et recommandé pour le nettoyage.
2. Inspectez périodiquement la barre coulissante / barre d'appui pour des dommages ou desserrages. **NE PAS** utiliser s'il existe des dommages ou desserrages. Contactez votre fournisseur agréé pour une assistance.
3. **CONSERVEZ CES CONSIGNES POUR DES REFERENCES ULTERIEURES.**

1

SLIDE BAR INSTALLATION

- A.**
1. Remove the parts and products from package. If concealed mount slide bar / grab bar is used, move cover plates (1) away from mounting holes (2).
 2. Determine the location of the product and where you want to install it.
 3. Place product on the wall at desired location. If mounted horizontally or vertically check that the product is level.
 4. Use a pencil and mark the centers on each side of the product for the mounting locations (3).
 5. A stud finder should be used to verify if there are any studs behind at least two of the three marked locations. These are the points where you will later drill pilot holes for putting in the screws. Determine if plumbing, electrical or other obstructions, i.e. beads of adhesive ribbing as in some tub surrounds, are contained behind the wall. Repeat steps 4 and 5 for the other end of the slide bar / grab bar.
 6. While wearing safety glasses, use a 7/64-inch drill bit to drill all holes into the wall and wood wall stud at the marked positions. NOTE: If installing slide bar / grab bar over ceramic tiles, the 1/4-inch carbide tip drill bit will be needed for drilling through the tile, in order to prevent damage to the tiles. Drill pilot holes through the tiles by using a 1/4-inch carbide tip drill bit. Once a hole has been drilled through the ceramic tiles, use the 7/64-inch drill bit to drill a pilot hole in the wood wall stud itself.
 7. Repeat Step 6 for opposite end of the slide bar / grab bar.
- B.**
1. Using silicone sealant designed for wet applications, apply sealant into the drilled holes (1) prior to installing the screws and on mounting flange surfaces that mate to the mounting wall to prevent water damage.
 2. Place slide bar / grab bar on aligning mounting holes (2) with the holes in the wall.
 3. Insert the wood screws (3) provided into one end of the slide bar / grab bar. Screw into wall and wall stud (HAND TIGHTEN ONLY).
 4. Securely tighten all mounting wood screws with a screw driver.
 5. If concealed mount slide bar / grab bar. is used, move cover plates (4) over mounting holes and firmly press against the wall.

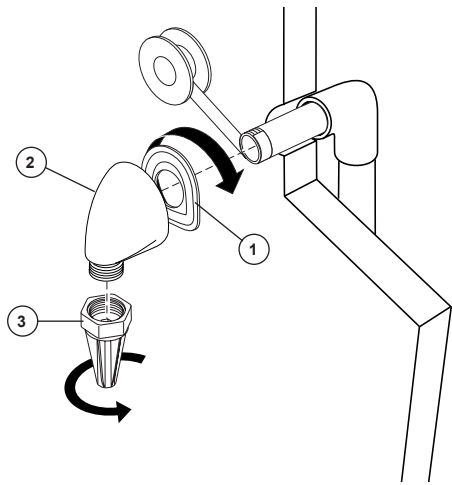
INSTALACIÓN DE LA BARRA EN LA PARED

- A.**
1. Saque la barra de soporte y las piezas del paquete. Si se usa la barra de soporte de montaje oculto, quite las placas de cubierta (1) de los agujeros de montaje (2).
 2. Determine la ubicación del producto y dónde lo desea instalar.
 3. Coloque el producto sobre la pared en la ubicación deseada. Si el montaje es horizontal, verifique que el producto esté a nivel.
 4. Use un lápiz y marque los centros en cada extremo del producto para las ubicaciones de montaje (3).
 5. Utilice un localizador de montantes para verificar que no hayan montantes detrás de las ubicaciones marcadas. Si hay un montante disponible, instale el producto usando las instrucciones de instalación con montante. Estos son los puntos donde va perforar agujeros pilotos para poner los tornillos. Para el otro extremo de la barra deslizante / barra de apoyo, repita el paso 4 y paso 5.
 6. Mientras que usar gafas de seguridad, Use broca de 0.28 cm (7/64") para taladrar todos los agujeros en la pared y en los montantes de madera de la pared en las posiciones marcadas. NOTA: Si instala la barra de soporte sobre baldosas de cerámica, la broca con punta de carburo de 0.64 cm (1/4") serán necesarias para taladrar a través de las baldosas, para prevenir que se dañen. Taladre agujeros guía a través de las baldosas de cerámica usando una broca con punta de carburo de 0.64 cm (1/4"). Una vez un agujero ha sido taladrado a través de la baldosa, use la broca de 0.28 cm (7/64") para taladrar un agujero guía en el propio montante de pared.
 7. Repita el paso 6 para el lado opuesto de la barra de soporte.
- B.**
1. Utilice el sellador de silicona diseñada para aplicaciones húmedas, aplique el sellador en los agujeros perforados (1) antes de instalar los tornillos de montaje y sobre la superficie de las bridas de instalación que se acoplan a la pared de montaje para evitar daños por agua.
 2. Coloque la barra de soporte en la pared alineando los agujeros de montaje (2) con los agujeros en la pared.
 3. Inserte los tornillos para madera (3) provistos dentro de un extremo de la barra de soporte. Atornille en la pared y en el montante de pared (APRIETE A MANO ÚNICAMENTE).
 4. Apriete firmemente todos los tornillos de montaje para madera con un destornillador.
 5. Si usa la barra de soporte de montaje oculto, mueva las placas de cubierta (4) sobre los agujeros de montaje y presione firmemente contra la pared.

INSTALLATION DE LA BARRE MURALE

- A.**
1. Retirez les produits et les pièces de l'emballage. Si vous utilisez une barre d'appui avec des fixations dissimulées, retirez les couvre-plaques (1) des trous de montage (2).
 2. Munissez-vous du produit et déterminez l'emplacement où vous voulez l'installer.
 3. Placez le produit à l'emplacement désiré sur le mur. S'il est monté horizontalement, vérifiez que le produit est à niveau.
 4. À l'aide d'un crayon, marquez le centre des emplacements de montage de chaque côté du produit (3).
 5. À l'aide d'un détecteur de montants, vérifiez qu'il n'y a aucun montant derrière les emplacements marqués. Ce sont les points là où vous percerez plus tard les trous pilotes pour insérer les vis.
 6. En portant des lunettes de sécurité, utilisez la un foret de 0.28 cm (7/64") pour faire tous les trous dans le mur et montants de cloison aux emplacements marqués. REMARQUE: Si vous installez la barre d'appui sur des carreaux de céramique, le foret à pointe de carbure de 0.64 cm (1/4") seront nécessaires pour trouser les carreaux sans les endommager. Faire des avant trous dans les carreaux de céramique à l'aide d'un foret à pointe de carbure de 0.64 cm (1/4"). Une fois que le trou a été percé dans le carreau de céramique, utilisez le foret de 0.28 cm (7/64") pour faire un avant trou dans le montant de cloison en bois.
 7. Répétez l'étape 6 pour l'autre extrémité de la barre d'appui.
- B.**
1. À l'aide de mastic silicone conçu pour des applications humides, appliquez du mastic dans les trous percés (1) avant d'installer les vis et sur des surfaces de bride de montage qui s'accouplent à la paroi pour éviter tout dégât d'eau.
 2. Placez la barre d'appui au mur avec le joint entre en alignant les trous de fixation (2) avec les trous dans le mur.
 3. Insérez les vis à bois (3) fournies à l'une des extrémités de la barre d'appui. Vissez dans le mur et le montant de cloison (SERREZ FERMEMENT À LA MAIN SEULEMENT).
 4. Serrez fermement toutes les vis à bois avec un tournevis.
 5. Si vous utilisez une barre d'appui avec des fixations dissimulées, retirez les couvre-plaques (4) des trous de montage.

2



SUPPLY ELBOW INSTALLATION

Apply plumber tape to threaded ends of 1/2" (13 mm) iron pipe nipple (not supplied) and thread into shower riser elbow so that nipple extends past the finished wall no more than 1/2" (13 mm) and no less than 1/4" (6 mm). Place the supplied installation gasket (1) behind the elbow (2). Thread the supplied installation tool (3) onto the base of the elbow; then, using it for additional leverage (fits a 1/4 inch Allen wrench) screw the supply elbow onto the nipple making sure that the supply elbow outlet is in a downward facing position. Unthread install tool when finished. Minimum diameter for hole is 1" (25mm) with a maximum of 1 1/2" (38 mm). **CAUTION: To avoid damage to the supply elbow or hose finish during installation, wrap with a cloth or tape and use only a smooth-jawed wrench. DO NOT OVERTIGHTEN CONNECTIONS.**

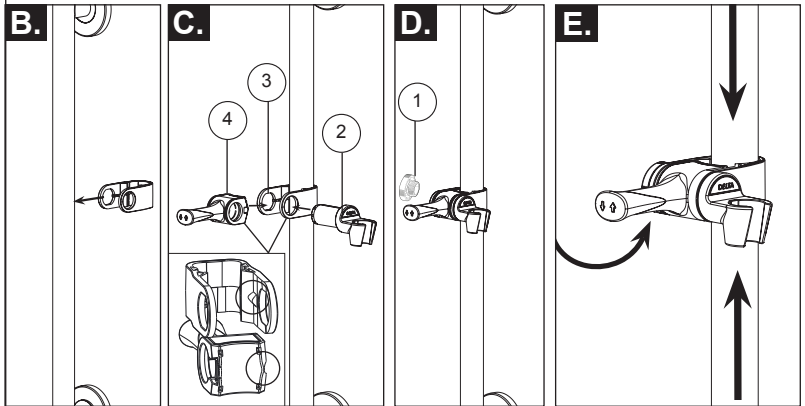
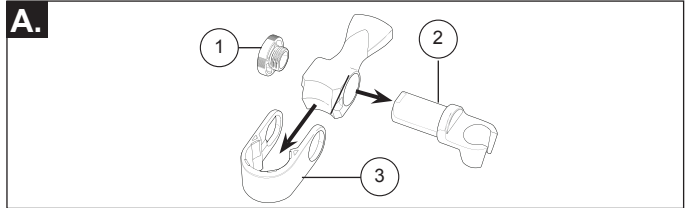
INSTALACIÓN DEL TUBO ENCODADO PARA EL SUMINISTRO DE AGUA

Aplique cinta plomero a las puntas roscadas de la entrerrosca de tubo de hierro de 1/2" (13 mm) (no proporcionado) y enrósquelo en el codo del tubo vertical de suministro de manera que la entrerrosca no atraviese la pared acabada más de 1/2" (13 mm) y no menos de 1/4" (6 mm). Coloque el empaque (1), para la instalación, que se incluye detrás del codo (2). Enrosque la herramienta (3) para la instalación que se incluye en la base del codo; luego, usándola para obtener apalancamiento adicional (puede usar una llave Allen de 1/4 pulgada) atornille el codo de suministro en la entrerrosca asegurándose que la salida del codo esté colocada de frente hacia abajo. Cuando termine, destornille la herramienta de instalación. El diámetro mínimo para el agujero es 1" (25mm) y un máximo de 1 1/2" (38 mm). **ADVERTENCIA: Para prevenir daño al codo de abastecimiento o al acabado de la manguera durante la instalación, envuelva con un trapo o cinta y use solamente una llave de tuercas de mordaza lisa. NO APRIETE DEMASIADO LAS CONEXIONES.**

INSTALLATION DU COUDE D'ALIMENTATION

Appliquez du ruban de plomberie sur les filetages du manchon fileté en fer de 1/2 po (13 mm) (non fourni) et vissez le manchon dans le coude du tuyau vertical d'alimentation de la douche de sorte qu'il présente une saillie d'au plus 1/2 po (13 mm) et d'au moins 1/4 po (6 mm) par rapport à la paroi finie. Placez le joint (1) fourni pour l'installation derrière le coude (2). Vissez l'outil (3) d'installation fourni sur la base du coude; puis, en l'utilisant pour accroître l'effet de levier (il s'adapte à une vis Allen 1/4 po), vissez le coude d'alimentation sur le mamelon. La sortie du coude doit être orientée vers le bas. Dévissez l'outil d'installation après avoir terminé. L'orifice doit avoir un diamètre d'un moins 1 po (25 mm) et d'au plus 1 1/2 po (38 mm). **ATTENTION – Pour éviter d'abîmer le fini du coude d'alimentation ou du tuyau souple pendant l'installation, enrobez-les d'un chiffon ou de ruban adhésif ou utilisez une clé aux mors lisses. PRENEZ GARDE DE TROP SERRER LES RACCORDS.**

3



SHOWER MOUNT INSTALLATION

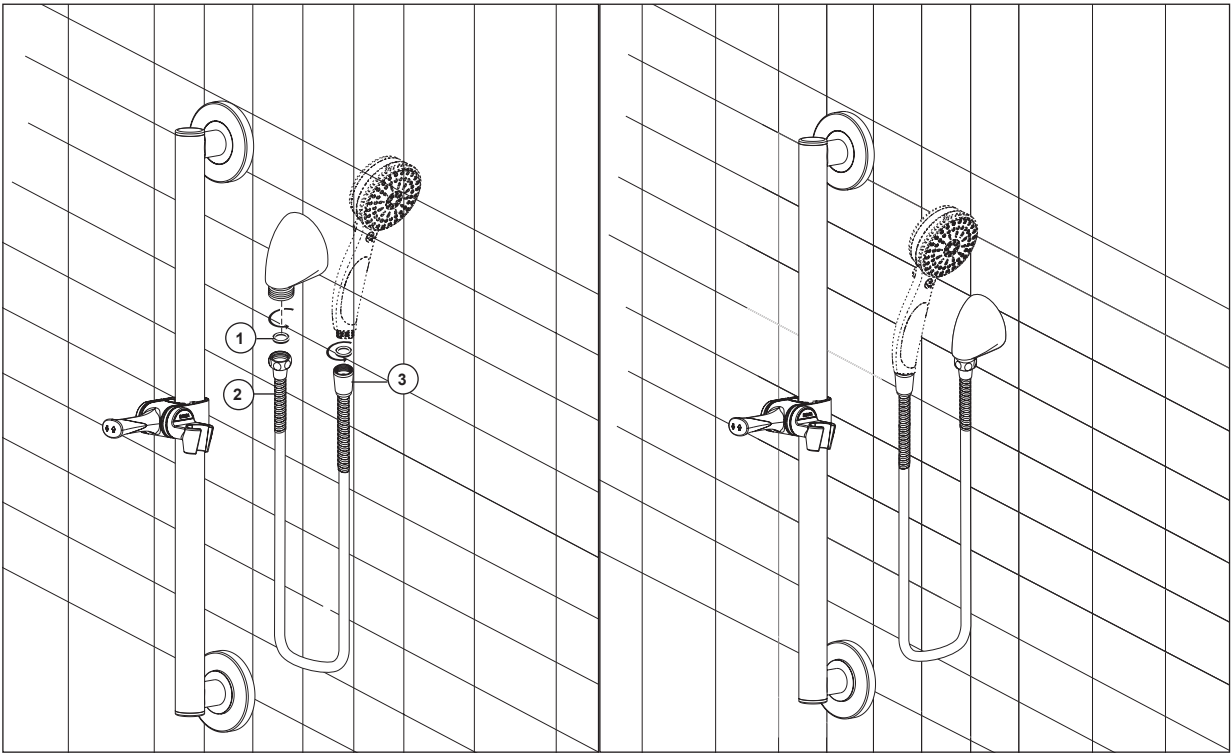
- Unscrew threaded cap assembly (1), slide hand shower holder (2) and grab bar collar (3) out of assembly.
- Slip the correct collar around your bar.
- With the collar around your bar, insert the hand shower holder (2) through the openings in the grab bar collar (3) and paddle (4). Ensure the flat areas on the end of the hand shower holder align with the flat sections in the opening of the collar and the protrusion of the collar aligns with indentation of the paddle.
- Screw threaded cap (1) onto end of hand shower holder. A coin may be used to assist in tightening cap. Do not overtighten.
- To position your hand shower mount on your slide bar / grab bar:
 - Push down or push up on the paddle to release the grip on your slide bar / grab bar.
 - Slide hand shower mount to desired location.
 - Rotate hand shower holder to desired orientation.
 - Return paddle to center position to lock.

INSTALACIÓN DE LA REGADERA EN LA PARED

- Desatornille el conjunto de tapa roscada (1), deslice la agarradera de ducha manual (2) deslice el cuello de barra (3) de seguridad fuera del conjunto.
- Deslice el collar correcta alrededor de su bar.
- Con el cuello en torno a su barra, inserte la agarradera de ducha manual (2) a través de las aberturas en el cuello de barra (3) de seguridad y paleta (4). Asegure que las áreas planas en el extremo de la agarradera de ducha manual se alineen con las secciones planas en la abertura del cuello y la protuberancia del collar se alinea con la paleta de la sangría.
- Atornille la tapa roscada (1) en el extremo de la agarradera de ducha manual. Una moneda podría ser utilizada para ayudar a apretar la tapa; sin embargo, tenga cuidado de no apretar demasiado.
- Para posicionar su soporte de ducha manual en su barra de seguridad:
 - Empuje la paleta hacia abajo o arriba para liberar el agarre en su barra de seguridad.
 - Deslice el soporte de ducha manual a la posición deseada.
 - Gire la ducha manual a la orientación deseada.
 - Haga volver la paleta a la posición central para bloquear.

INSTALLATION DU PORTE-DOUCHE

- Dévissez l'ensemble capuchon fileté (1), Glissez le support du pommeau de douche (2) collier agrippe barre (3) hors de l'assemblage.
- Glissez le collier correcte autour de votre bar.
- Avec le collier autour de votre barre, insérez le support de pommeau de douche (2) à travers les ouvertures dans le collier agrippe barre (3) et le paddle (4). Veillez à ce que les zones plates à l'extrémité du support de pommeau de douche s'alignent avec les sections plates dans l'ouverture du collier et la saillie du collet s'aligne avec la pagaie de retrait.
- Vissez le capuchon fileté (1) sur l'extrémité du support de pommeau de douche. Une pièce de monnaie peut être utilisée pour aider au serrage du capuchon, cependant, veillez à ne pas trop serrer.
- Pour positionner votre pommeau de douche sur votre agrippe barre :
 - Poussez vers le bas ou le haut sur le paddle pour libérer la prise sur l'agrippe barre.
 - Glissez le montage de pommeau de douche à la position désirée.
 - Pivotez le pommeau de douche vers l'orientation désirée.
 - Retournez le paddle en position central pour bloquer.



Connect tapered end of hose to hand shower

Ensure gasket (1) is inserted into the hose (2). Connect the hose to your designated the supply elbow.

Connect tapered end of hose to hand shower (Not provided): Seat the gasket (1) firmly into the hose nut (3). Carefully align the thread of the tapered end of the hose (2) directly to the hand shower.

Hand Tighten – do not use a wrench or pliers. Then place the hand shower into the shower mount holder.

Conecte el extremo estrecho de la manguera a la regadera manual

Asegúrese que el empaque o junta (1) esté introducido dentro de la manguera (2). Conecte la manguera al suministro de agua designado.

Asiente la arandela (1) firmemente en la tuerca de la manguera (3). Cuidadosamente, alinee el enrosque del extremo estrecho de la manguera (2) directamente a la regadera manual.

Apriete a mano – no use llave de tuercas o alicates. Luego coloque la regadera manual en el sujetador o regadera en pared.

Raccordez l'embout conique du tuyau souple à la douche à main

Assurez-vous que le joint (1) est inséré dans le tuyau souple (2). Raccordez le tuyau souple au tuyau d'alimentation en eau.

Mettez solidement en place la rondelle (1) dans l'écrou (3) du tuyau souple. Alignez soigneusement le filetage de l'embout conique du tuyau souple (2) directement avec la douche à main.

Serrez à la main – n'utilisez pas de clé ni de pince. Placez ensuite la douche à main dans le porte-douche.

Limited Warranty on Delta® Faucets

Parts and Finish

All parts (other than electronic parts and batteries) and finishes of this Delta® faucet are warranted to the original consumer purchaser to be free from defects in material and workmanship for as long as the original consumer purchaser owns the home in which the faucet was first installed or, for commercial users, for 5 years from the date of purchase.

Electronic Parts and Batteries (if applicable)

Electronic parts (other than batteries), if any, of this Delta® faucet are warranted to the original consumer purchaser to be free from defects in material and workmanship for 5 years from the date of purchase or, for commercial users, for one year from the date of purchase. No warranty is provided on batteries.

Delta Faucet Company will replace, FREE OF CHARGE, during the applicable warranty period, any part or finish that proves defective in material and/or workmanship under normal installation, use and service. If repair or replacement is not practical, Delta Faucet Company may elect to refund the purchase price in exchange for the return of the product. **These are your exclusive remedies.**

Delta Faucet Company recommends using a professional plumber for all installation and repair. We also recommend that you use only genuine Delta® replacement parts.

Delta Faucet Company shall not be liable for any damage to the faucet resulting from misuse, abuse, neglect or improper or incorrectly performed installation, maintenance or repair, including failure to follow the applicable care and cleaning instructions.

Replacement parts may be obtained by calling the applicable number below or by writing to:

In the United States and Mexico:

Delta Faucet Company
Product Service
55 E. 111th Street
Indianapolis, IN 46280
1-800-345-DELTA (3358)
customerservice@deltafaucet.com

In Canada:

Masco Canada Limited, Plumbing Group
Technical Service Centre
350 South Edgeware Road
St. Thomas, Ontario, Canada N5P 4L1
1-800-345-DELTA (3358)
customerservice@mascocanada.com

Proof of purchase (original sales receipt) from the original purchaser must be made available to Delta Faucet Company for all warranty claims unless the purchaser has registered the product with Delta Faucet Company. This warranty applies only to Delta® faucets manufactured after January 1, 1995 and installed in the United States of America, Canada and Mexico.

DELTA FAUCET COMPANY SHALL NOT BE LIABLE FOR ANY SPECIAL, INCIDENTAL OR CONSEQUENTIAL DAMAGES (INCLUDING LABOR CHARGES) FOR BREACH OF ANY EXPRESS OR IMPLIED WARRANTY ON THE FAUCET. Some states/provinces do not allow the exclusion or limitation of special, incidental or consequential damages, so these limitations and exclusions may not apply to you. This warranty gives you special legal rights. You may also have other rights which vary from state/province to state/province.

This is Delta Faucet Company's exclusive written warranty and the warranty is not transferable.

If you have any questions or concerns regarding our warranty, please view our Warranty FAQs at www.deltafaucet.com, email us at customerservice@deltafaucet.com or call us at the applicable number above.

© 2017 Masco Corporation of Indiana

Garantía Limitada de las Llaves de Agua (grifos) Delta®

Piezas y acabado

Todas las piezas (excepto las piezas electrónicas y las pilas) y los acabados de esta llave de agua Delta® están garantizados al consumidor comprador original de estar libres de defectos en material y fabricación durante el tiempo que el comprador original posea la vivienda en la que la llave de agua fue originalmente instalada o, para los consumidores comerciales, durante 5 años a partir de la fecha de compra.

Componentes electrónicos y pilas (si aplicable)

Todas las piezas (salvo las pilas), si hay, de esta llave de agua Delta® están garantizadas al consumidor comprador original de estar libres de defectos en materiales y fabricación durante 5 años a partir de la fecha de compra o, para los usuarios comerciales, por un año a partir de la fecha de compra. No se garantizan las pilas.

Delta Faucet Company reemplazará, SIN CARGO, durante el período de garantía aplicable, cualquier pieza o acabado que pruebe tener defectos de material y/o fabricación bajo la instalación, uso y servicio normal. Si la reparación o su reemplazo no es práctico, Delta Faucet Company tiene la opción de reembolsarle su dinero por la cantidad del precio de compra a cambio de la devolución del producto. **Estos son sus únicos recursos.**

Delta Faucet Company recomienda que use los servicios de un plomero profesional para todas las instalaciones y reparaciones. También le recomendamos que utilice sólo las piezas de repuesto originales de Delta®.

Delta Faucet Company no será responsable por cualquier daño a la llave de agua que resulte del mal uso, abuso, negligencia o mala instalación o mantenimiento o reparación incorrecta, incluyendo el no seguir los cuidados aplicables y las instrucciones de limpieza.

Las piezas de repuesto se pueden obtener llamando al número correspondiente más abajo, o escribiendo a:

En los Estados Unidos y México:

Delta Faucet Company
Product Service
55 E. 111th Street
Indianapolis, IN 46280
1 800 345 DELTA (3358)
customerservice@deltafaucet.com

En Canadá:

Masco Canada Limited, Plumbing Group
Technical Service Centre
350 South Edgeware Road
St. Thomas, Ontario, Canada N5P 4L1
1 800 345 DELTA (3358)
customerservice@mascocanada.com

La prueba de compra (recibo original) del comprador original debe ser disponible a Delta Faucet Company para todos los reclamos a menos que el comprador haya registrado el producto con Delta Faucet Company. Esta garantía le aplica sólo a las llaves de agua de Delta® fabricadas después del 1 de enero 1995 e instaladas en los Estados Unidos de América, Canadá y México.

DELTA FAUCET COMPANY NO SE HACE RESPONSABLE POR CUALQUIER DAÑO ESPECIAL, INCIDENTAL O CONSECUENTE (INCLUYENDO LOS GASTOS DE MANO DE OBRA) POR EL INCUMPLIMIENTO DE CUALQUIER GARANTÍA EXPRESA O IMPLÍCITA DE LA LLAVE DE AGUA. Algunos estados/provincias no permiten la exclusión o limitación de daños especiales, incidentales o consecuentes, por lo que estas limitaciones y exclusiones pueden no aplicarle a usted. Esta garantía le otorga derechos legales. Usted también puede tener otros derechos que varían de estado/provincia a estado/provincia.

Esta es la garantía exclusiva por escrito de Delta Faucet Company y la garantía no es transferible.

Si usted tiene alguna pregunta o inquietud acerca de nuestra garantía, por favor, vea nuestra sección de preguntas frecuentes FAQ sobre la garantía en www.deltafaucet.com, también puede enviarnos un correo electrónico a customerservice@deltafaucet.com o llámenos al número que le corresponda anteriormente incluido.

© 2017 Masco Corporación de Indiana

Garantie limitée des robinets Delta®

Pièces et finis

Toutes les pièces (à l'exception des composants électroniques et des piles) et tous les finis de ce robinet Delta® sont protégés contre les défauts du matériau et les vices de fabrication par une garantie qui est consentie au premier acheteur et qui demeure valide tant que celui-ci demeure propriétaire de la maison dans laquelle le robinet a été installé. Dans le cas d'une utilisation commerciale, la garantie est de 5 ans à compter de la date d'achat.

Composants électroniques et piles (le cas échéant)

Si ce robinet Delta® comporte des composants électroniques, ces composants (à l'exception des piles) sont protégés contre les défauts du matériau et les vices de fabrication par une garantie consentie au premier acheteur qui est d'une durée de 5 ans à compter de la date d'achat. Dans le cas d'une utilisation commerciale, la garantie est d'un an à compter de la date d'achat. Aucune garantie ne couvre les piles.

Delta Faucet Company remplacera, GRATUITEMENT, pendant la période de garantie applicable, toute pièce ou tout fini qui présentera une défectuosité du matériau et/ou un vice de fabrication pour autant que le robinet ait été installé, utilisé et entretenu normalement. S'il est impossible de réparer ou de remplacer le robinet, Delta Faucet Company pourra décider de rembourser le prix d'achat du produit pour autant que celui-ci lui soit retourné. **Il s'agit de vos seuls recours.**

Delta Faucet Company recommande de confier l'installation et la réparation à un plombier professionnel. Nous vous recommandons également d'utiliser uniquement des pièces de rechange authentiques Delta®.

Delta Faucet Company se dégage de toute responsabilité à l'égard des dommages causés au robinet en raison d'un mauvais usage, d'un usage abusif, de la négligence ou de l'utilisation d'une méthode d'installation, de maintenance ou de réparation incorrecte ou inadéquate, y compris les dommages résultant du non-respect des instructions de nettoyage et d'entretien applicables.

Pour obtenir des pièces de rechange, veuillez appeler au numéro applicable ci-dessous ou écrire à l'adresse applicable ci-dessous.

Aux États-Unis et au Mexique :

Delta Faucet Company
Product Service
55 E. 111th Street
Indianapolis, IN 46280
1-800-345-DELTA (3358)
customerservice@deltafaucet.com

Au Canada:

Masco Canada Limited, Plumbing Group
Technical Service Centre
350 South Edgeware Road
St. Thomas, Ontario, Canada N5P 4L1
1-800-345-DELTA (3358)
customerservice@mascocanada.com

La preuve d'achat (reçu original) du premier acheteur doit être présentée à Delta Faucet Company pour toutes les demandes en vertu de la garantie, sauf si le produit a été enregistré auprès de Delta Faucet Company. La présente garantie s'applique uniquement aux robinets Delta® fabriqués après le 1er janvier 1995 et installés aux États-Unis d'Amérique, au Canada et au Mexique.

DELTA FAUCET COMPANY SE DÉGAGE DE TOUTE RESPONSABILITÉ À L'ÉGARD DES DOMMAGES PARTICULIERS, CONSÉCUTIFS OU INDIRECTS (Y COMPRIS LES FRAIS DE MAIN-D'OEUVRE) QUI POURRAIENT RÉSULTER DE LA VIOLATION D'UNE GARANTIE IMPLICITE OU EXPLICITE QUELCONQUE SUR LE ROBINET. Dans les États ou les provinces où il est interdit de limiter ou d'exclure la responsabilité à l'égard des dommages particuliers, consécutifs ou indirects, les limites et les exclusions susmentionnées ne s'appliquent pas. La présente garantie vous donne des droits précis qui peuvent varier selon l'État ou la province où vous résidez.

La présente garantie écrite est la garantie exclusive offerte par Delta Faucet Company et elle n'est pas transférable.

Si vous avez des questions ou des préoccupations en ce qui concerne notre garantie, veuillez consulter la page Warranty FAQs à www.deltafaucet.com, faire parvenir un courriel à customerservice@deltafaucet.com ou nous appeler au numéro applicable.

© 2017 Division de Masco Indiana