



102398

TWO HANDLE WALL MOUNTED TUB FILLER FAUCET TRIM

GRIFO DE PARED DE DOS MANDOS PARA LLENADO DE BAÑERA

GARNITURE DE VANNE DE REMPLISSAGE MURAL À DEUX POIGNÉES

see what Delta can do™

Model/Modelo/Modèle

T5759-▲WL

Contemporary

Write purchased model number here.
Escriba aquí el número del modelo comprado.
Inscrivez le numéro de modèle ici.

▲ Specify Finish / Especifique el Acabado / Précisez le Fini

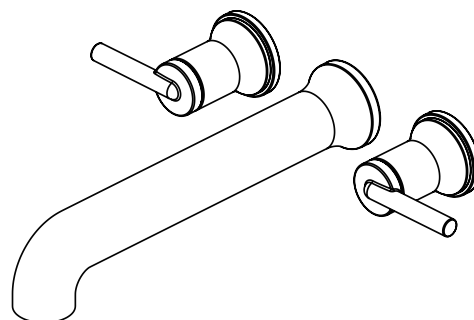
Rough-in R3500-WL required for installation
Rough-in R3500-WL necesario para la instalación
Rough-in R3500-WL requis pour l'installation

Register Online
Regístrese en línea
S'enregistrer en ligne
www.deltafaucet.com/registerme

To reference replacement parts and access additional technical documents and product info, visit www.deltafaucet.com

Para referencia sobre las piezas de repuesto y acceder a documentos técnicos adicionales e información del producto, visite www.deltafaucet.com

Pour obtenir la référence des pièces de rechange ainsi que pour avoir accès à d'autres documents techniques et renseignements sur le produit, allez à www.deltafaucet.com



1-800-345-DELTA (3358)
www.deltafaucet.com/service-parts

Read all instructions prior to installation.

⚠ CAUTION

Failure to read these instructions prior to installation may result in personal injury, property damage, or product failure. Manufacturer assumes no responsibility for product failure due to improper installation.

Lea todas las instrucciones antes de hacer la instalación.

⚠ ADVERTENCIA

El no leer estas instrucciones de instalación puede resultar en lesiones personales, daños a la propiedad, o falla en el funcionamiento del producto. El fabricante no asume ninguna responsabilidad por la falla del producto debido a una instalación incorrecta.

Veuillez lire toutes les instructions avant l'installation.

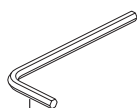
⚠ AVERTISSEMENT

L'omission de lire les présentes instructions avant l'installation peut entraîner des blessures, des dommages matériels ou le bris du produit. Le fabricant se dégage de toute responsabilité à l'égard d'un bris du produit causé par une mauvaise installation.

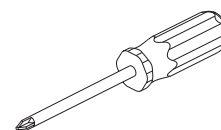
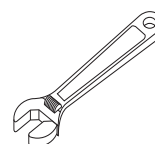
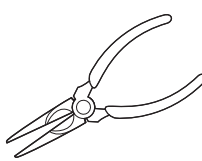
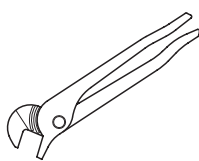
You may need:

Usted puede necesitar:

Articles dont vous pouvez avoir besoin :



1/8" (3.17mm)



Cleaning and Care

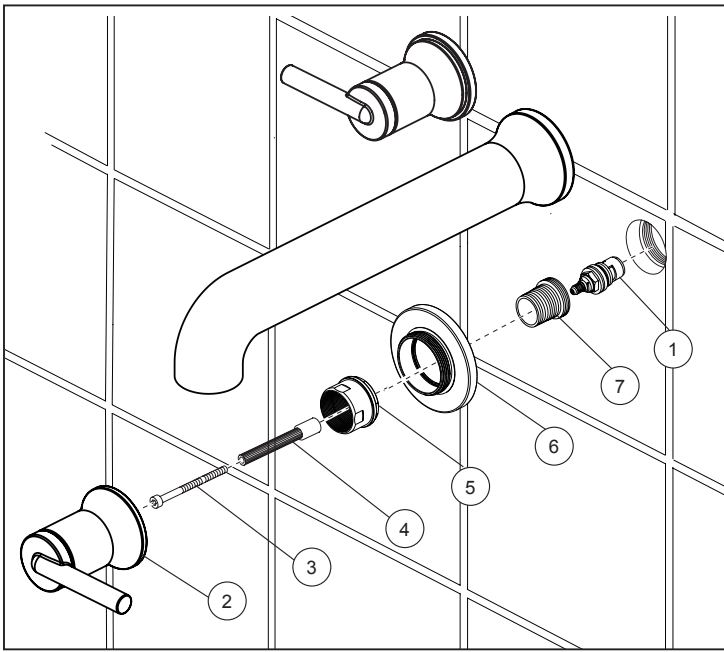
Care should be given to the cleaning of this product. Although its finish is extremely durable, it can be damaged by harsh abrasives or polish. To clean, simply wipe gently with a damp cloth and blot dry with a soft towel.

Limpeza y Cuidado de su Llave

Tenga cuidado al limpiar este producto. Aunque su acabado es sumamente durable, puede ser afectado por agentes de limpieza o para pulir abrasivos. Para limpiar su llave, simplemente frótela con un trapo húmedo y luego séquela con una toalla suave.

Instructions de nettoyage

Care should be given to the cleaning of this product. Although its finish is extremely durable, it can be damaged by harsh abrasives or polish. To clean, simply wipe gently with a damp cloth and blot dry with a soft towel.



MAINTENANCE – VALVES

SHUT OFF WATER SUPPLIES BEFORE SERVICING VALVE OR SPOUT ASSEMBLIES

If your faucet leaks out of spout or around handle body, replace valve cartridge (1).

- Remove handle (2) by turning the base of handle counterclockwise by hand.
- Remove screw (3) and stem extender (4).
- Remove flange nut (5), handle flange (6).
- Remove mounting sleeve (7) and extender nut if present.
- Unscrew cartridge (1) by turning it counterclockwise using a 19 mm hex socket wrench.
- Install new cartridge (1) and assemble other parts in reverse order. **NOTE: Line up handles with valves in closed position before refitting handles.**

MANTENIMIENTO – VÁLVULAS

DESCONECTE EL SUMINISTRO DE AGUA ANTES DE REALIZAR TRABAJOS DE MANTENIMIENTO O ENSAMBLE EL CHORRO

Si su grifo gotea por el chorro o alrededor del cuerpo del mango, reemplace el cartucho de la válvula (1).

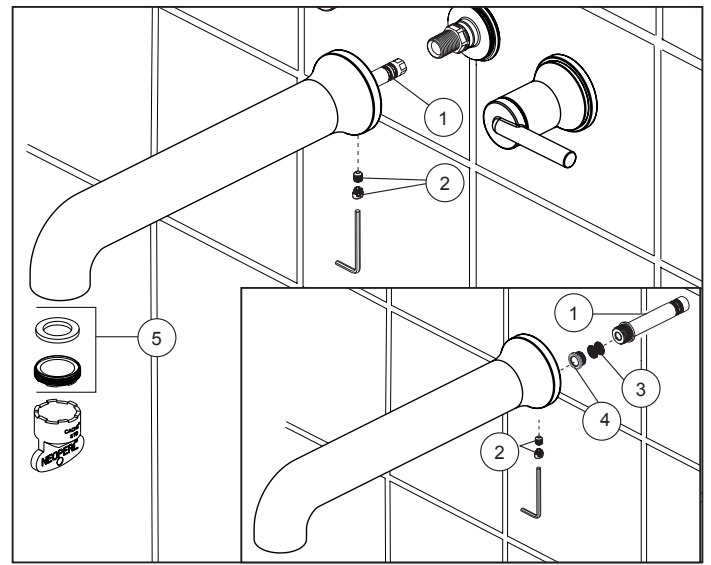
- Quite la manija y el ensamble del cuerpo (2) girando a mano el cuerpo en sentido contrario de las manecillas del reloj.
- Retire el tornillo (3) y extensor de vástago (4).
- Retire el tuerca con reborde (5), soporte del mango (6).
- Retirar el manguito de montaje (7) y la tuerca de extensión si la hay.
- Desatornille el cartucho (1) girándolo a la izquierda con una llave Allen hexagonal de 19 mm.
- Instale el nuevo cartucho (1) y ensamble las otras piezas en orden inverso. **NOTA: Alinee los mangos con las válvulas en una posición cercana antes de volver a fijar los mangos.**

ENTRETIEN – VALVES

ETEINDRE TOUTES LES ARRIVEES D'EAU AVANT D'INSTALLER LA VALVE OU LE BEC

Si le robinet coule du bec ou autour de la poignée, replacer la cartouche de la valve (1).

- Enlevez la manette et le corps (2) en tournant le corps dans le sens antihoraire à la main.
- Retirer la vis (3) et l'extension de la tige (4)
- Retirer la écrou à embase (5), la poignée de l'embase (6)
- Enlevez le manchon de montage (7) et l'écrou d'extension.
- Dévisser la cartouche (1) dans le sens inverse des aiguilles d'une montre avec un tournevis hexagonal de 19mm.
- Installer la nouvelle cartouche (1) et assembler les autres parties en sens inverse. **NOTE: aligner les poignées avec les valves en position fermée avant de remettre les poignées.**



MAINTENANCE – SPOUT SHUT OFF WATER SUPPLIES BEFORE SERVICING VALVE OR SPOUT ASSEMBLIES

If your faucet leaks at base of spout, replace spout tube adapter kit (1).

- Remove button and loosen set screw (2) on bottom side of spout and pull spout straight out to remove it from spout flange.
- Replace spout tube adapter kit (1).
- Reassemble in reverse order.

If there is splashing from the spout outlet, remove the stream straightener (5) with wrench provided. Clean the stream straightener, and then install it back in place into the spout.

If your faucet exhibits reduced flow, clean filter screen (3) in spout tube (1).

- Remove button and loosen set screw (2) on bottom side of spout and pull spout straight out to remove it from spout flange.
- Unscrew spout tube adapter from spout taking care not to damage O-rings.
- Unscrew spout tube connector (4) from end of spout tube adapter. Remove filter screen (3) and clean.
- Reassemble in reverse order.

MANTENIMIENTO – SURTIDOR CIERRE LOS SUMINISTROS DE AGUA ANTES DE HACERLE EL MANTENIMIENTO A LA VÁLVULA O AL SURTIDOR.

Si la llave de agua tiene una filtración fuga de agua, cambie el juego de adaptadores para tubo de chorro (1).

- Quite el botón y Afloje el tornillo de ajuste (3) en la parte de abajo del surtidor y hale el surtidor directamente hacia fuera para sacarlo del reborde del surtidor.
- Cambie el juego de adaptadores para tubo de chorro (1).
- Ensamble otra vez en orden inverso.

Si salpica desde la salida del chorro, saque el acondicionador de caudal (5) con llave. Limpie el acondicionador de caudal, y luego presiónelo de nuevo en su sitio dentro del chorro.

Si su grifo muestra un caudal reducido, limpie la pantalla del filtro (3) en el tubo de descarga (1).

- Quite el botón y Afloje el tornillo de ajuste (2) en la parte de abajo del surtidor y hale el surtidor directamente hacia fuera para sacarlo del reborde del surtidor.
- Desenrosque el adaptador del tubo de descarga del pitorro teniendo cuidado de no dañar las juntas tóricas.
- Desenrosque el conector del tubo de descarga (4) del extremo del adaptador del tubo de descarga. Retire la pantalla del filtro (3) y limpie.
- Vuelva a ensamblarlo en orden inverso.

ENTRETIEN – BEC COUPEZ L'ALIMENTATION EN EAU AVANT D'ENTREPRENDRE L'ENTRETIEN DE LA SOUPE OU DU BEC

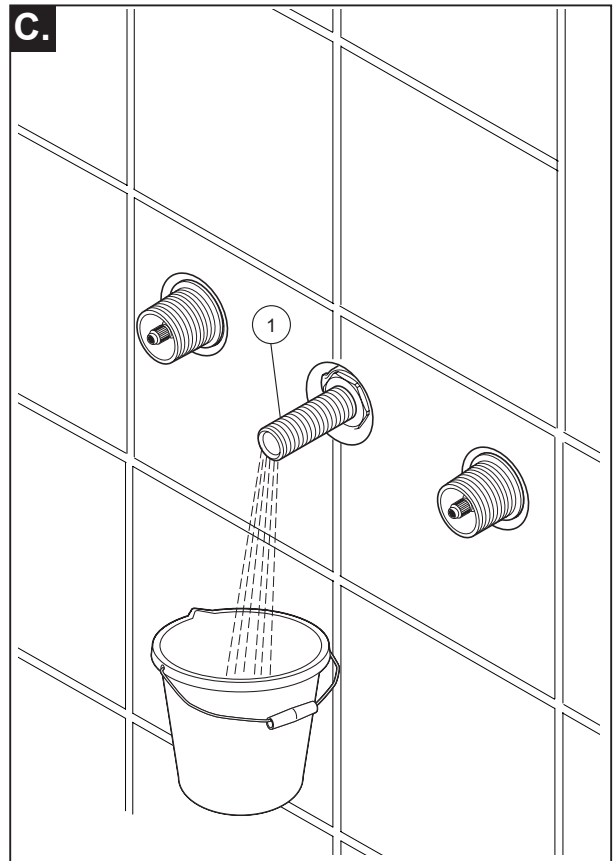
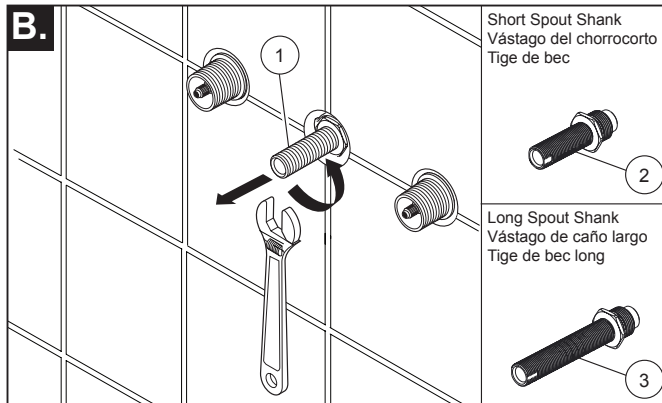
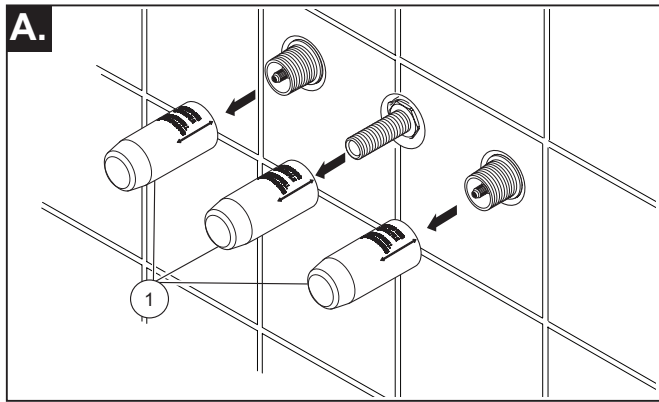
Si le robinet fuit par la base du bec, remplacez le kit d'adaptateur de tube bec (1).

- Retirez le bouton et desserrez la vis de calage (2) du côté inférieur du bec et tirez directement sur le bec pour le retirer de l'embase de bec.
- Reposez le kit d'adaptateur de tube bec (1).
- Reposez les éléments dans l'ordre inverse à celui de la dépose.

Si'il y a des éclaboussures provenant de la sortie du bec, retirez le redresseur de jet (5) avec clé. Nettoyez le redresseur, puis remettez-le en place dans le bec.

Si votre robinet a une réduction de débit, nettoyez l'écran de remplissage (3) dans le tube du bec (1).

- Retirez le bouton et desserrez la vis de calage (2) du côté inférieur du bec et tirez directement sur le bec pour le retirer de l'embase de bec.
- Dévissez l'adaptateur du tube de bec du bec verseur, veiller à ne pas endommager les joints toriques.
- Dévissez le connecteur du tube de bec verseur (4) à partir de l'extrémité de l'adaptateur de tube de bec. Retirez l'écran de remplissage (3) et nettoyez-le.
- Réassemblez dans l'ordre inverse.

1

FLUSH YOUR SYSTEM

- A.** Pull off plasterguards (1) and discard them.
- B.** Replace the existing spout shank (1) with short spout shank (2) for finished wall thickness varying from 1/8" to 2 1/4", or long spout shank (3) for finished wall thickness varying from 2 1/4" to 3 3/4".
- C.** Turn on the water supplies to the valve body. Position a bucket in front of spout shank (1). Using pliers, slowly open the hot and cold valves, and allow the water to flow from the spout shank (1) for at least one minute. Close valves. **Important: This flushes away any debris that could cause damage to internal parts or disrupt water flow from your faucet.**

HAGA FLUIR EL AGUA POR SU SISTEMA

- A.** Saque, halando, los protectores de yeso (1) y descártelos.
- B.** Sustituya el vástago del chorro (1) con vástago de caño corto (2) para un acabado de grosor de pared entre 1/8" y 2 1/4", o el vástago de caño largo (3) para un acabado de grosor de pared entre 2 1/4" a 3 3/4".
- C.** Con unos alicates, abra los suministros de agua a la válvula. Coloque un cubo enfrente de la espiga del caño (1). Usando unos alicates, abra lentamente las válvulas de caliente y frío, y deje que el agua corra desde el espiga del caño (1) durante al menos un minuto. Cierre las válvulas. **Importante: Esto limpia cualquier escombros que pudiera causar daño a las partes internas o interrumpir el flujo del agua de su llave de agua ó grifo.**

RINCEZ L'INSTALLATION

- A.** Retirez les protecteurs (1) et jetez-les.
- B.** Remplacez le tige de bec existant (1) avec le tige de bec court (2) pour une épaisseur de paroi finie variant de 1/8" à 2 1/4", ou un tige de bec long (3) pour une épaisseur de paroi finie variant de 2 1/4" à 3 3/4".
- C.** Avec une pince, ouvrez les robinets d'arrivée d'eau au corps du mélangeur. Placez un seau devant le manchon du bec (1). À l'aide de la pince, ouvrez lentement les vannes chaudes et froides, et permettez à l'eau de s'écouler de la tige du bec (1) pendant au moins une minute. Fermez les vannes. **Important: cette opération vise à évacuer les corps étrangers qui pourraient abîmer les éléments internes de votre robinet et nuire à son bon fonctionnement.**

2

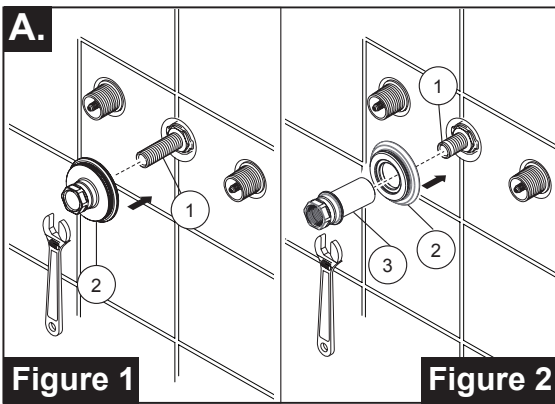
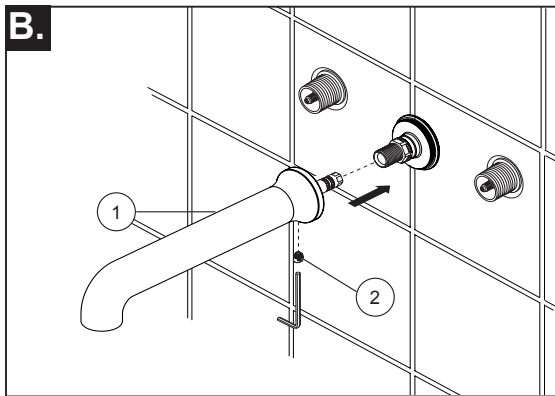


Figure 1

Figure 2



SPOUT FLANGE AND SPOUT INSTALLATION

- A.** If the spout shank (1) is extending from finished wall more than 5/8", install flange (2) as shown in **Figure 1**. Screw spout nut (3) to the spout shank (1) and tighten it with wrench. If the spout shank (1) is sub flush or extending less than 5/8" from finished wall, install flange (2) and spout nut (3) as shown in **Figure 2**. Screw spout nut (3) to the spout shank (1) and tighten it with wrench. **NOTE: Have the side of flange (2) with gasket toward the wall. Option: If mounting surface is uneven, apply suitable sealant to the back surface of gasket, according to the manufacturer's instructions.**
- B.** Install spout (1) and secure with set screw that comes pre-installed in the spout. Insert button (2) into screw hole.

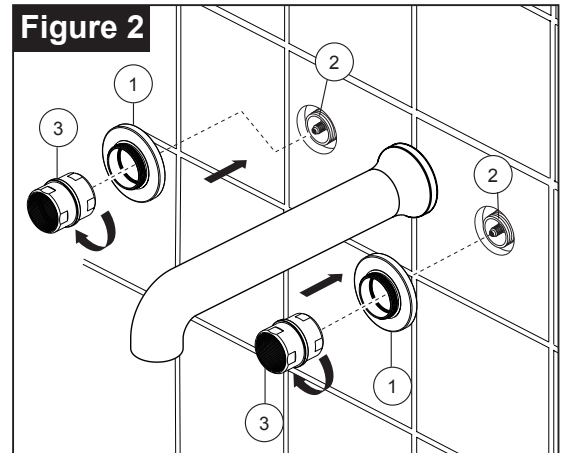
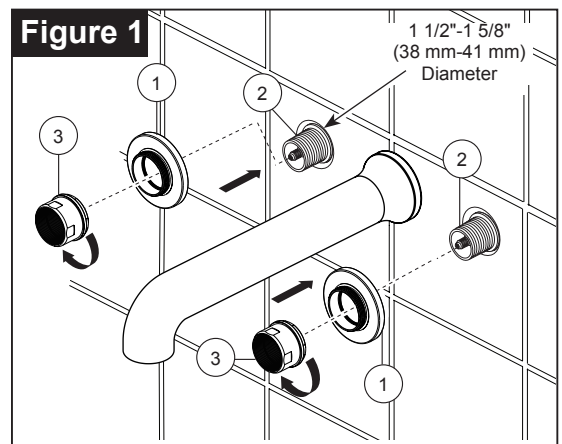
INSTALACIÓN DEL ADAPTADOR DEL SURTIDOR

- A.** Si el vástago del chorro (1) se extiende desde la pared acabada más de 5/8", instale un reborde (2) como se muestra en la **Imagen 1**. Atornille la tuerca (3) al vástago del chorro (1) y apriételo con una llave. Si el vástago del chorro (1) no está nivelado o tiene una extensión menor de 5/8" de la pared acabada, instale un reborde (2) y una tuerca (3) como se muestra en la **Imagen 2**. Atornille la tuerca (3) al vástago del chorro (1) con una llave. **NOTA: Ponga el otro lado del reborde (2) con junta hacia la pared. Opción: Si la superficie de montaje es desigual, ponga sellador en la superficie posterior de la junta, siguiendo las instrucciones del fabricante.**
- B.** Instale el vástago (1) y asegúrelo con el set de tornillos que vienen preinstalados en el vástago. Inserte el botón (2) en el orificio del tornillo.

MONTAGE DE L'ADAPTATEUR DU BEC

- A.** Si la tige de bec (1) s'étend de la paroi finie plus de 5/8", installez la bride (2) comme il est indiqué sur la **l'image 1**. Vissez la bride de bec (3) sur la tige de bec (1) et la serrez avec une clé. Si la tige de bec (1) est sous affleurée ou s'étend de la paroi finie moins de 5/8", installez la bride (2) et l'écrou de bec (3) comme il est indiqué sur la **l'image 2**. Vissez l'écrou de bec (3) sur la tige de bec (1) et serrez-la avec une clé. **NOTE : tenir l'autre côté de l'embase (2) avec le joint vers le mur. Option: si la surface de montage n'est pas égale, appliquez un scellant approprié sur la surface arrière du joint, selon les instructions du fabricant.**
- B.** Installez le bec (1) et fixez-le à l'aide d'une vis de fixation préinstallée dans le bec. Insérez le bouton (2) dans le trou de vis.

3A



HANDLE FLANGE INSTALLATION FOR FINISHED WALL THICKNESS VARYING FROM 1/8" TO 1 1/4".

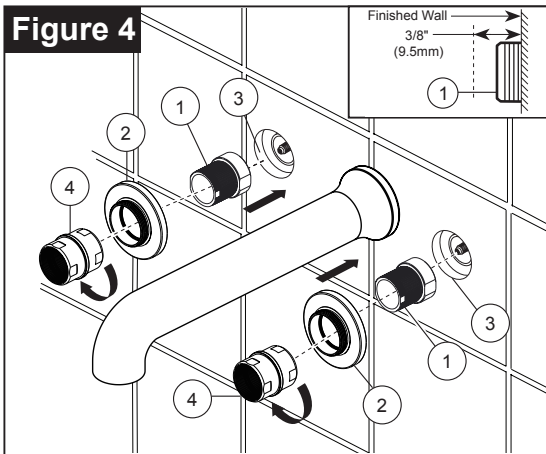
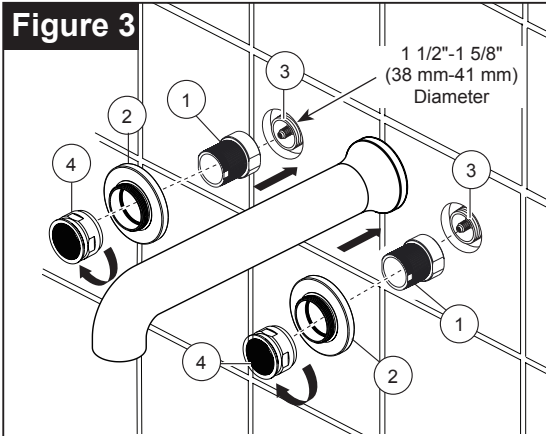
Install handle flange (1) onto mounting sleeve (2) and secure with flange nut (3). **NOTE: Have the side of flange (1) with gasket toward the wall.** If mounting sleeve (2) is extending from finished wall more than 3/8", use the short flange nut as shown in **Figure 1**. If mounting sleeve (2) is sub flush or extending less than 3/8" from finished wall, use the long flange nut as shown in **Figure 2**.

INSTALACIÓN DE SOPORTE DEL MANGO PARA PAREDES CON UN GROSOR QUE VARÍA ENTRE 1/8" Y 1 1/4".

Instale el soporte del mango (1) en el manguito de montaje (2) y fíjela con la tuerca con reborde (3). **NOTA: Ponga el otro lado del reborde (1) con junta hacia la pared.** Si el manguito de montaje (2) se extiende de la pared acabada más de 3/8", use la tuerca con reborde pequeña como se muestra en la **imagen 1**. Si el manguito de montaje (2) está ligeramente sobre la superficie o se extiende de la pared menos de 3/8", use la tuerca con reborde grande (3) como se muestra en la **imagen 2**.

INSTALLER L'EMBASE POUR EPAISSEUR DE PAROI FINI VARIANT DE 1/8" A 1 1/4".

Installer l'embase (1) dans la manche de montage (2) et sécuriser avec l'écrou de l'embase (3). **NOTE : tenir l'autre côté de l'embase (1) avec le joint vers le mur.** Si la manche de montage (2) dépasse du mur terminé de plus de 3/8" utiliser l'écrou de la petite embase comme sur **l'image 1**. Si la manche de montage (2) est sous la chasse ou dépassant de plus de 3/8" du mur terminé, utiliser la longue (3) embase comme sur **l'image 2**.

3B

HANDLE FLANGE INSTALLATION FOR FINISHED WALL THICKNESS VARYING FROM 1 1/4" TO 2 1/4".

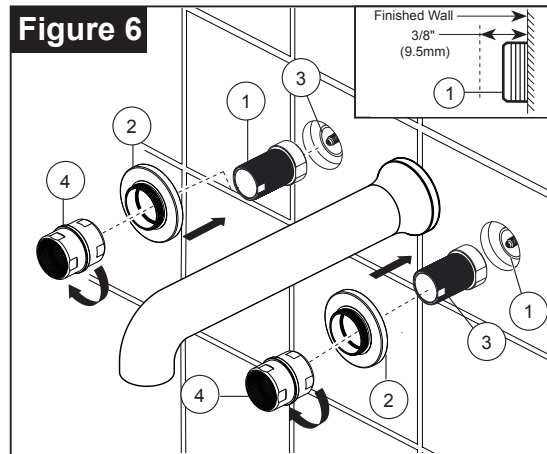
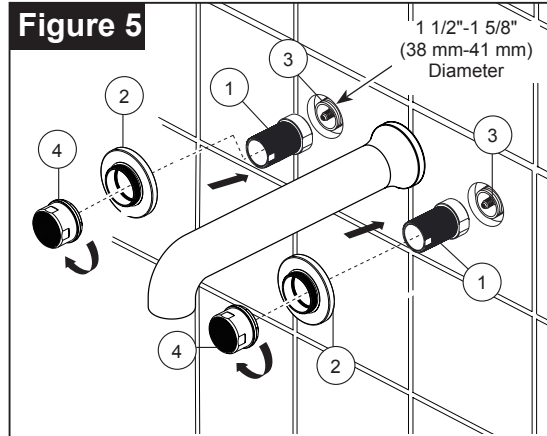
Install short extender nut (1) and handle flange (2) onto mounting sleeve (3) and secure with flange nut (4). **NOTE: Have the side of flange (2) with gasket toward the wall.** If extender nut (1) is extending from finished wall more than 3/8", use the short flange nut as shown in **Figure 3**. If extender nut (1) is sub flush or extending less than 3/8" from finished wall, use the long flange nut (4) as shown in **Figure 4**.

INSTALACIÓN DE SOPORTE DEL MANGO PARA PAREDES CON UN GROSOR QUE VARÍA ENTRE 1 1/4" Y 2 1/4".

Instale la tuerca del extensor corto (1) y el reborde del mango (2) en el manguito de montaje (3) y asegúrelo con la tuerca con reborde (4). **NOTA: Ponga el otro lado del reborde (2) con junta hacia la pared.** Si la tuerca de extensión (1) se extiende desde la pared acabada más de 3/8", use la tuerca corta con reborde como se muestra en la **imagen 3**. Si la tuerca de extensión (1) no está nivelada o se extiende menos de 3/8" de la pared acabada, use la tuerca con reborde grande (4) como se muestra en la **imagen 4**.

INSTALLER L'EMBASE POUR EPAISSEUR DE PAROI FINI VARIANT DE 1 1/4" A 2 1/4".

Installez l'écrou d'extension court (1) et la bride de la poignée (2) sur le manchon de montage (3) et fixez-le avec l'écrou à bride (4). **NOTE : tenir l'autre côté de l'embase (2) avec le joint vers le mur.** Si l'écrou d'extension (1) s'étend de la paroi fini plus de 3/8", utilisez l'écrou à bride courte comme indiqué dans la **l'image 3**. Si l'écrou d'extension (1) est sous affleurée ou s'étend de la paroi fini moins que 3/8", utilisez l'écrou de bride longue (4) comme il est indiqué sur la **l'image 4**.

3C

HANDLE FLANGE INSTALLATION FOR FINISHED WALL THICKNESS VARYING FROM 2 1/4" TO 2 3/4".

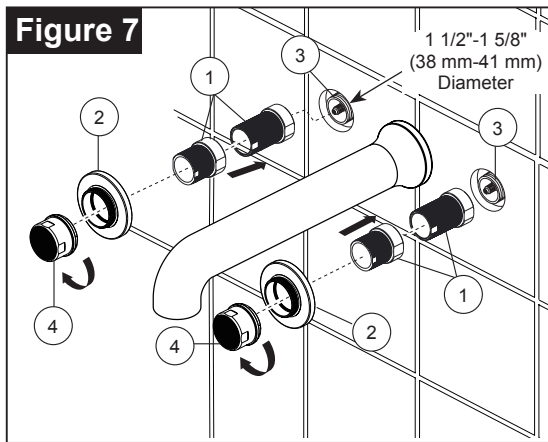
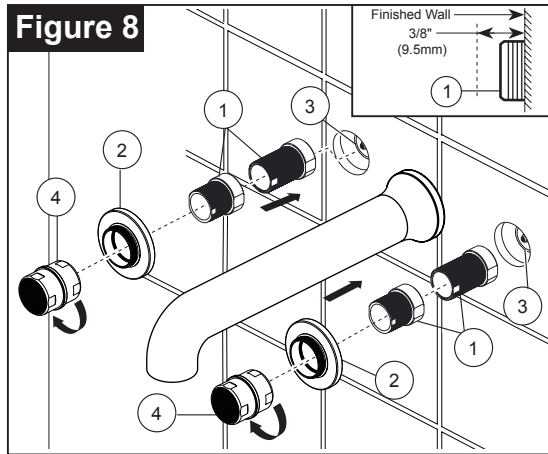
Install long extender nut (1) and handle flange (2) onto mounting sleeve (3) and secure with flange nut (4). **NOTE: Have the side of flange (2) with gasket toward the wall.** If extender nut (1) is extending from finished wall more than 3/8", use the short flange nut as shown in **Figure 5**. If extender nut (1) is sub flush or extending less than 3/8" from finished wall, use the long flange nut (4) as shown in **Figure 6**.

INSTALACIÓN DE SOPORTE DEL MANGO PARA PAREDES CON UN GROSOR QUE VARÍA ENTRE 2 1/4" Y 2 3/4".

Instale la tuerca del extensor largo (1) y el reborde del mango (2) en el manguito de montaje (3) y asegúrelo con la tuerca con reborde (4). **NOTA: Ponga el otro lado del reborde (2) con junta hacia la pared.** Si la tuerca de extensión (1) se extiende desde la pared acabada más de 3/8", use la tuerca corta con reborde como se muestra en la **imagen 5**. Si la tuerca de extensión (1) no está nivelada o se extiende menos de 3/8" de la pared acabada, use la tuerca con reborde grande (4) como se muestra en la **imagen 6**.

INSTALLER L'EMBASE POUR EPAISSEUR DE PAROI FINI VARIANT DE 2 1/4" A 2 3/4".

Installez l'écrou d'extension long (1) et la bride de la poignée (2) sur le manchon de montage (3) et fixez-le avec l'écrou à bride (4). **NOTE : tenir l'autre côté de l'embase (2) avec le joint vers le mur.** Si l'écrou d'extension (1) s'étend de la paroi fini plus de 3/8", utilisez l'écrou à bride courte comme indiqué dans la **l'image 5**. Si l'écrou d'extension (1) est sous affleurée ou s'étend de la paroi fini moins que 3/8", utilisez l'écrou de bride longue comme il est indiqué sur la **l'image 6**.

3D**Figure 7****Figure 8**

HANDLE FLANGE INSTALLATION FOR FINISHED WALL THICKNESS VARYING FROM 2 3/4" TO 3 3/4".

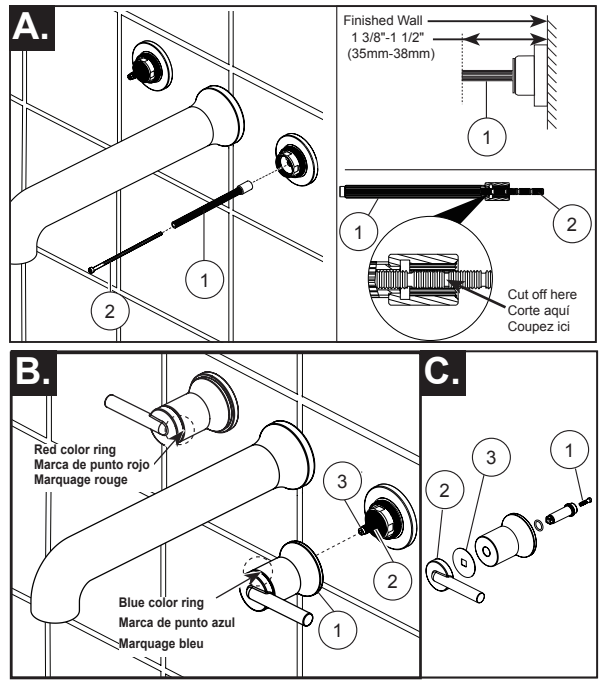
Install both short and long extender nut (1), handle flange (2) onto mounting sleeve (3) and secure with flange nut (4). **NOTE: Have the side of flange (2) with gasket toward the wall.** If extender nut (1) is extending from finished wall more than 3/8", use the short flange nut as shown in **Figure 7**. If extender nut (1) is sub flush or extending less than 3/8" from finished wall, use the long flange nut (4) as shown in **Figure 8**.

INSTALACIÓN DE SOPORTE DEL MANGO PARA PAREDES CON UN GROSOR QUE VARÍA ENTRE 2 3/4" Y 3 3/4".

Instale la tuerca del extensor corto y largo (1) y el reborde del mango (2) en el manguito de montaje (3) y asegúrelo con la tuerca con reborde (4). **NOTA: Ponga el otro lado del reborde (2) con junta hacia la pared.** Si la tuerca de extensión (1) se extiende desde la pared acabada más de 3/8", use la tuerca corta con reborde como se muestra en la **Imagen 7**. Si la tuerca de extensión (1) no está nivelada o se extiende menos de 3/8" de la pared acabada, use la tuerca con reborde grande (4) como se muestra en la **Imagen 8**.

INSTALLER L'EMBASE POUR EPAISSEUR DE PAROI FINI VARIANT DE 2 3/4" A 3 3/4".

Installez les deux écrous d'extension, le long et le court (1) et la bride de la poignée (2) sur le manchon de montage (3) et fixez-le avec l'écrou à bride (4). **NOTE : tenir l'autre côté de l'embase (2) avec le joint vers le mur.** Si l'écrou d'extension (1) s'étend de la paroi fini plus de 3/8", utilisez l'écrou à bride courte comme indiqué dans la **l'image 7**. Si l'écrou d'extension (1) est sous affleurée ou s'étend de la paroi fini moins que 3/8", utilisez l'écrou de bride longue (4) comme il est indiqué sur la **l'image 8**.

4

HANDLE INSTALLATION

- A.** Install stem extender (1) onto the cartridge. Mark the stem extender (1) between 1 3/8" - 1 1/2" from finished wall, remove and cut if necessary. Slide the screw (2) into stem extender (1) and move it to the end. If the end of screw is flush or sub-flush to stem extender, the screw length is suitable. Otherwise, cut off the screw at the groove closest to end of stem. Reinstall stem extender (1) and screw (2), screw must securely hold stem extender (1) in place.
- B.** **NOTE: Make sure valve cartridge is in off position. Be sure to use the correct handle assembly by looking for the red / blue color ring on handle.** Install handle (1) onto stem extender (2), by rotating the handle base clockwise onto the thread of handle flange until tightly fitted to handle flange. If handle adjustment is needed and cannot be accomplished by adjusting the handle alignment to stem extender position, remove handle (1) and screw (3). Then remove stem extender (2) and rotate one notch. Reinstall screw (3) and handle (1). Repeat steps A & B for the other handle.
- C.** **Option: You can change the red / blue color rings to the gray or black color rings provided.** To do this, remove the screw (1) with a Phillips screw driver, pull off the handle top (2), then replace the color ring (3). Reassemble the parts in reverse order.

INSTALACIÓN DE LA MANIJA

- A.** Instale el extensor del vástago (1) en el cartucho. Marque el vástago (1) entre 1 3/8" - 1 1/2" de la pared acabada, retire y corte si es necesario. Deslice el tornillo (2) en el extensor del vástago (1) y muévalo hasta el final. Si el final del tornillo sobrepasa o no llega al nivel del extensor del vástago, la longitud del tornillo es ajustable. Si no, corte el tornillo a la altura del final del vástago. Reinstale el extensor del vástago (1) y el tornillo (2), el tornillo debe mantener en su sitio el extensor del vástago (1).
- B.** **NOTA: Asegúrese de que el cartucho de la válvula está en posición de apagado. Asegúrese de utilizar el conjunto correcto de mango mediante buscar el anillo de color rojo / azul en el mango.** Instale el mango (1) en el vástago (2), girando la base del mango en el sentido horario sobre la rosca de la brida del mango hasta que esté fuertemente ajustada para manejar la brida. Si se necesita ajustar el mango y no se puede lograr ajustando la alineación del mango a la posición del extensor del vástago, retire el mango (1) y el tornillo (3). Retire el extensor del vástago (2) y gire una muesca. Vuelva a instalar el tornillo (3) y el mango (1). Repita los pasos A y B para el otro mango.
- C.** **Opción: puede cambiar los anillos de color rojo / azul por los anillos de color gris o negro proporcionados.** Para hacer esto, retire el tornillo (1) con un destornillador Phillips, retire la parte superior del mango (2) y luego vuelva a colocar el anillo de color (3). Vuelva a montar las piezas en orden inverso.

INSTALLATION DE LA MANETTE

- A.** Installez le prolongateur de tige (1) sur la cartouche. Marquez la tige (1) entre 1 3/8" - 1 1/2" du mur fini, enlevez et coupez si nécessaire. Faites glisser la vis (2) dans l'extension de la tige (1) et la déplacez vers l'extrémité. Si l'extrémité de la vis est affleurant ou sous-affleurée à l'extenseur de tige, la longueur de la vis est appropriée. Sinon, coupez la vis à la rainure qui est la plus proche de l'extrémité de la tige. Réinstallez le prolongateur de tige (1) et la vis (2), la vis doit tenir fermement le prolongateur de tige (1) en place.
- B.** **NOTE: S'assurer que la cartouche est en position éteinte.** Installez la poignée (1) sur la tige (2), en tournant la base de la poignée dans le sens des aiguilles d'une montre sur le filetage de la bride de la poignée jusqu'à ce qu'elle soit fermement fixée sur la bride. Si le réglage de la poignée est nécessaire et ne peut pas être effectué en ajustant l'alignement de la poignée à la position d'extension de la tige, retirez la poignée (1) et la vis (3). Retirez l'extension de tige (2) et faire pivoter une encoche. Réinstallez la vis (3) et la poignée (1). Répétez les étapes A et B pour l'autre poignée.
- C.** **Option: Vous pouvez changer les anneaux rouges/bleus pour les anneaux gris ou noirs fournis.** À ce titre, retirez la vis (1) avec un tournevis cruciforme, retirez le haut de la poignée (2), puis replacez la bague de couleur (3). Remontez les pièces dans l'ordre inverse.

Limited Warranty on Delta® Faucets

Parts and Finish. All parts (other than electronic parts and batteries) and finishes of Delta® faucets purchased from authorized Delta sellers are warranted to the original consumer purchaser to be free from defects in material and workmanship for as long as the original consumer purchaser owns the home in which the faucet was first installed. For other commercial purchasers, (a) the warranty period is ten (10) years for multi-family residential applications and (b) five (5) years for all other commercial applications, in each case from the date of original purchase. For purposes of this warranty, the term "multi-family residential application" refers to the purchase of the faucet from an authorized Delta seller by a purchaser who owns but does not live in the residential dwelling in which the faucet is initially installed, such as in a rented or leased single unit or multi-unit detached home (duplex or townhome), or a condominium, apartment building or community living center. The following installations are not considered multi-family residential applications, are excluded from the 10-year warranty and are subject to the 5-year warranty: industrial, institutional or other business premises, such as a dormitory, hospitality premises (hotel, motel or extended stay location), airport, educational facility, long- or short-term healthcare facility (hospital, rehabilitation center, nursing, assisted or staged-care living unit), public space or common area.

Parts and Finish for Delta® Recertified Faucets. Delta Faucet Company offers for sale on deltafaucet.com Delta® Recertified faucets. All parts (other than electronic parts and batteries) and finishes of these Delta® Recertified faucets are warranted to the original consumer purchaser to be free from defects in material and workmanship for ten (10) years from the date of original purchase. For commercial purchasers, the warranty period is one (1) year from the date of original purchase.

Electronic Parts. Electronic parts (other than batteries), if any, of Delta® faucets purchased from deltafaucet.com or authorized Delta sellers are warranted to the original consumer purchaser to be free from defects in material and workmanship for five (5) years from the date of original purchase or, for commercial purchasers, for one (1) year from the date of original purchase. No warranty is provided on batteries.

What We Will Do. Delta Faucet Company will repair or replace, free of charge, during the applicable warranty period (as described above), any part or finish that proves defective in material and/or workmanship under normal installation, use and service. If repair or replacement is not practical, Delta Faucet Company may elect to refund the purchase price in exchange for the return of the product. **These are your exclusive remedies.**

What Is Not Covered. Because Delta Faucet Company is unable to control the quality of Delta products sold by unauthorized sellers, unless otherwise prohibited by law, this warranty does not cover Delta products purchased from unauthorized sellers.

Any labor charges incurred by the purchaser to repair, replace, install or remove this product are not covered by this warranty. Delta Faucet Company shall not be liable for any damage to the faucet resulting from reasonable wear and tear, outdoor use, misuse (including use of the product for an unintended application), freezing water, abuse, neglect or improper or incorrectly performed installation, maintenance or repair, including failure to follow the applicable care and cleaning instructions. Delta Faucet Company recommends using a professional plumber for all installation and repair of faucets. We also recommend that you use only genuine Delta® replacement parts.

What You Must Do To Obtain Warranty Service or Replacement Parts. A warranty claim may be made and replacement parts may be obtained by calling 1 800 345 DELTA (3358) or by contacting us by mail or online as follows (please include your model number and date of original purchase):

In the United States and Mexico:
Delta Faucet Company
55 E. 111th Street
Indianapolis, IN 46280
Attention: Warranty Service
www.deltafaucet.com/service-parts/contact-us

In Canada:
Masco Canada Limited, Plumbing Group
Technical Service Centre
350 South Edgeware Road
St. Thomas, Ontario, Canada N5P 4L1
Attention: Customer Service
<http://www.deltafaucet.ca/customersupport/assistance.html>

Proof of purchase (original sales receipt) from the original purchaser must be made available to Delta Faucet Company for all warranty claims unless the purchaser has registered the product with Delta Faucet Company or the product is a Delta® Recertified product purchased from deltafaucet.com. This warranty applies only to Delta® faucets manufactured after January 1, 2019 and installed in the United States of America, Canada and Mexico.

Limitation on Duration of Implied Warranties. Please note that some states/provinces (including Quebec) do not allow limitations on how long an implied warranty lasts, so the below limitations may not apply to you. TO THE MAXIMUM EXTENT PERMITTED BY APPLICABLE LAW, ANY IMPLIED WARRANTY, INCLUDING THE IMPLIED WARRANTIES OF MERCHANTABILITY AND OF FITNESS FOR A PARTICULAR PURPOSE, IS LIMITED TO THE STATUTORY PERIOD OR THE DURATION OF THIS WARRANTY, WHICHEVER IS SHORTER.

Limitation of Special, Incidental or Consequential Damages. Please note that some states/provinces (including Quebec) do not allow the exclusion or limitation of special, incidental or consequential damages, so the below limitations and exclusions may not apply to you. TO THE MAXIMUM EXTENT PERMITTED BY APPLICABLE LAW, THIS WARRANTY DOES NOT COVER, AND DELTA FAUCET COMPANY SHALL NOT BE LIABLE FOR, ANY SPECIAL, INCIDENTAL OR CONSEQUENTIAL DAMAGES (INCLUDING LABOR CHARGES TO REPAIR, REPLACE, INSTALL OR REMOVE THIS PRODUCT), WHETHER ARISING OUT OF BREACH OF ANY EXPRESS OR IMPLIED WARRANTY, BREACH OF CONTRACT, TORT, OR OTHERWISE. DELTA FAUCET COMPANY SHALL NOT BE LIABLE FOR ANY DAMAGE TO THE FAUCET RESULTING FROM REASONABLE WEAR AND TEAR, OUTDOOR USE, MISUSE (INCLUDING USE OF THE PRODUCT FOR AN UNINTENDED APPLICATION), FREEZING WATER, ABUSE, NEGLIGENCE OR IMPROPER OR INCORRECTLY PERFORMED INSTALLATION, MAINTENANCE OR REPAIR, INCLUDING FAILURE TO FOLLOW THE APPLICABLE INSTALLATION, CARE AND CLEANING INSTRUCTIONS. Notice to residents of the State of New Jersey: The provisions of this warranty, including its limitations, are intended to apply to the fullest extent permitted by the laws of the State of New Jersey.

Additional Rights. This warranty gives you specific legal rights, and you may also have other rights which vary from state/province to state/province.

This is Delta Faucet Company's exclusive written warranty and the warranty is not transferable.

If you have any questions or concerns regarding our warranty, please contact us as provided above or view our Warranty FAQs at www.deltafaucet.com.
© 2020 Delta Faucet Company

Garantía Limitada en las Llaves de Agua de Delta®

Piezas y Acabado. Todas las piezas (excepto los componentes electrónicos y las pilas) y los acabados de los grifos Delta Faucet® comprados de vendedores autorizados por Delta están garantizados al consumidor comprador original de estar libres de defectos en material y fabricación durante el tiempo que el comprador original sea propietario de la vivienda en la que el grifo/la llave de agua fue originalmente instalada. En el caso de los consumidores comerciales, (a) el período de garantía es de diez (10) años para aplicaciones multifamiliares (apartamentos y condominios) y (b) cinco (5) años para todas las otras aplicaciones comerciales, en cada caso a partir de la fecha de compra. Para los propósitos de esta garantía, el término "aplicación multifamiliar residencial" se refiere a la compra del grifo de un vendedor autorizado por Delta por el comprador propietario que no vive en la vivienda residencial donde se instaló inicialmente la llave de agua, como en una unidad alquilada o arrendada, o unidad o vivienda unifamiliar separada (duplex o casas adosadas), o un condominio, edificio de apartamentos o centro de vivienda comunitaria. Las siguientes instalaciones no se consideran aplicaciones multifamiliares residenciales, están excluidas de la garantía de 10 años y están sujetas a la garantía de cinco años: instalaciones industriales, institucionales u otras instalaciones comerciales, como dormitorios, instalaciones de hotelaría (hotel, motel o una alberga para estancias prolongadas), aeropuerto, centro educativo, centro de atención de salud a corto o largo plazo (hospital, centro de rehabilitación, asilo de ancianos, unidad de vivienda asistida o una unidad residencial de cuidado), espacio público o área común.

Piezas y acabados para grifos recertificados Delta®. Delta Faucet Company ofrece para la venta en deltafaucet.com llaves de agua/grifos recertificados Delta®. Todas las piezas electrónicas (excepto las partes electrónicas y las pilas) y los acabados de estos grifos recertificados Delta® están garantizados al consumidor comprador original de estar libres de defectos en material y fabricación durante diez (10) años a partir de la fecha de compra. Para los consumidores comerciales, el período de garantía es por un (1) año a partir de la fecha de compra.

Piezas electrónicas. Las piezas electrónicas (excepto las pilas), si las hay, de las llaves de agua Delta® compradas de deltafaucet.com o vendedores autorizados por Delta están garantizadas al consumidor comprador original de estar libres de defectos en material y fabricación durante cinco (5) años a partir de la fecha de compra o para los consumidores comerciales, por un (1) año a partir de la fecha de compra. No se garantizan las pilas.

Lo que haremos. La compañía Delta Faucet Company reparará o reemplazará, sin costo alguno, durante el período de garantía aplicable (como descrito arriba) cualquier pieza o acabado que demuestre ser defectuosa en material y/o fabricación bajo la instalación, el uso y el servicio normal. Si la reparación o el reemplazo no es práctico, Delta Faucet Company puede optar por reembolsarle el precio de compra a cambio de la devolución del producto. **Estos son sus remedios exclusivos.**

Lo que no cubre. Debido a que Delta Faucet Company no puede controlar la calidad de los productos Delta vendidos por vendedores no autorizados, a menos que la ley lo prohíba, esta garantía no cubre los productos Delta comprados a vendedores no autorizados.

No cubre cualquier gasto de labor incurrido por el comprador para reparar, reemplazar, instalar o desmontar este producto. Delta Faucet Company no es responsable por cualquier daño al grifo que resulte del desgaste razonable, uso en el exterior, uso indebido, (incluyendo el uso del producto para una aplicación indebida), agua helada, abuso, negligencia o la instalación, el mantenimiento o la reparación incorrecta, incluido el incumplimiento de las instrucciones de cuidado y limpieza correspondientes. Delta Faucet Company recomienda el uso de los servicios de un plomero profesional para toda instalación y reparación de los grifos. También recomendamos que use solo piezas de repuesto genuinas Delta®.

Lo que usted debe hacer para obtener servicio de garantía o piezas de repuesto. Se puede hacer un reclamo de la garantía y se pueden obtener piezas de repuesto llamando al 1-800-345-DELTA (3358) o contactándonos por correo postal o electrónico como indicado (favor incluya el número del modelo y la fecha de compra):

En los Estados Unidos y México:
Delta Faucet Company
55 E. 111th Street
Indianapolis, IN 46280
Attention: Warranty Service
www.deltafaucet.com/service-parts/contact-us

En Canadá:
Masco Canada Limited, Plumbing Group
Technical Service Centre
350 South Edgeware Road
St. Thomas, Ontario, Canada N5P 4L1
Attention: Customer Service
<http://www.deltafaucet.ca/customersupport/assistance.html>

El comprobante de compra (recibo de venta original) del comprador original debe ser disponible a Delta Faucet Company para todos los reclamos de garantía a menos que el comprador haya registrado el producto en Delta Faucet Company o es un producto recertificado de Delta® comprado de deltafaucet.com. Esta garantía aplica solo a las llaves de agua/grifos Delta® fabricados después de enero 1, 2019 e instalados en los Estados Unidos de América, Canadá y México.

La limitación de la duración de las garantías implícitas. Favor tomar nota que algunos estados/provincias (incluyendo Quebec) no permiten las limitaciones de la duración de una garantía implícita por lo que las limitaciones a continuación puedan no aplicarse. HASTA EL ALCANCE MÁXIMO EN QUE LA LEY LO PERMITA, CUALQUIER GARANTÍA IMPLÍCITA, INCLUIDAS LAS GARANTÍAS IMPLÍCITAS DE COMERCIABILIDAD Y DE IDONEIDAD PARA UN PROPÓSITO PARTICULAR, ESTÁ LIMITADA AL PERÍODO LEGAL O A LA DURACIÓN DE ESTA GARANTÍA, LO QUE SEA MÁS CORTO.

Limitación de daños especiales, incidentales o consiguientes. Favor de tomar nota que algunos estados/provincias (incluyendo Quebec) no permiten la exclusión o limitación de daños especiales, incidentales o consiguientes, por lo que estas limitaciones y exclusiones puedan no aplicarse. HASTA EL ALCANCE EN QUE LA LEY LO PERMITA, ESTA GARANTÍA NO CUBRE Y DELTA FAUCET COMPANY NO SE HACE RESPONSABLE, POR NINGÚN DAÑO ESPECIAL, INCIDENTAL O CONSIGUIENTE (INCLUYENDO LOS GASTOS DE LABOR PARA REPARAR, REEMPLAZAR, INSTALAR O DESMONTAR ESTE PRODUCTO), YA SEA EL RESULTADO DEL INCUMPLIMIENTO DE CUALQUIER GARANTÍA EXPRESA O IMPLÍCITA, INCUMPLIMIENTO DE CONTRATO, AGRAVIO O DE OTRA MANERA. DELTA FAUCET COMPANY NO SE RESPONSABILIZARÁ POR CUALQUIER DAÑO AL GRIFO QUE RESULTE DEL DESGASTE RAZONABLE, USO EN EL EXTERIOR DE LA PROPIEDAD, USO INDEBIDO (INCLUYENDO EL USO DEL PRODUCTO PARA UNA APLICACIÓN INDEBIDA), AGUA HELADA, ABUSO, NEGLIGENCIA O INSTALACIÓN O MANTENIMIENTO INADECUADO O INCORRECTO, INCLUYENDO EL NO SEGUIR LAS INSTRUCCIONES CORRESPONDIENTES PARA EL CUIDADO, LA LIMPIEZA Y EL MANTENIMIENTO. Aviso para los residentes del estado de New Jersey: Las disposiciones de este documento tienen la intención de aplicarse en la máxima medida permitida por las leyes del estado de New Jersey.

Derechos adicionales. Esta garantía le otorga derechos legales específicos y también puede tener otros derechos que varían de estado/provincia a estado/provincia.

Esta es la garantía escrita exclusiva de Delta Faucet Company y la garantía no es transferible.

Si tiene preguntas o dudas con respecto a nuestra garantía, por favor comuníquese con nosotros como se indica anteriormente o consulte nuestras Preguntas Frecuentes Warranty FAQs en www.deltafaucet.com.

© 2020 Delta Faucet Company

Garantie limitée des robinets Delta®

Pièces et finis. Tous les pièces (autres que les composants électroniques et les piles) et les finis de ce robinet Delta® achetés chez des vendeurs Delta autorisés sont protégés contre les défauts du matériel et les vices de fabrication par une garantie qui est consentie au premier acheteur au détail et qui demeure valide tant que celui-ci demeure propriétaire de la maison dans laquelle le robinet a été installé. En ce qui concerne les acheteurs commerciaux, la période de garantie est a) de dix (10) ans pour les applications résidentielles multifamiliales et b) de cinq (5) ans pour toutes les autres applications commerciales, à compter de la date d'achat dans chaque cas. Dans le libellé de la présente garantie, on entend par « application résidentielle multifamiliale », un robinet acheté chez un vendeur Delta autorisé par un acheteur qui est propriétaire d'un logement résidentiel sans l'habiter et installé la première fois dans cet immeuble. Il peut s'agir d'un immeuble individuel comportant un ou plus d'un logement loué (duplex ou groupe de maisons en rangée), d'un condominium, d'un immeuble d'habitation ou d'un centre d'intégration communautaire. Les applications décrites ci-dessus ne sont pas considérées comme des applications multifamiliales et elles sont couvertes par la garantie de cinq (5) ans plutôt que par la garantie de dix (10) ans. Ce sont les suivantes : robinets installés dans un bâtiment industriel, un bâtiment institutionnel et un autre immeuble commercial, notamment une résidence d'étudiants, un lieu d'hébergement (hôtel, motel ou lieu de séjour prolongé), un aéroport, un établissement d'enseignement, un établissement de soins de santé de courte ou de longue durée (hôpital, centre de réadaptation, maison de soins infirmiers), un endroit public ou un lieu commun.

Pièces et finis pour les robinets recertifiés Delta®. Delta Faucet Company offre en vente sur deltafaucet.com des robinets recertifiés Delta®. Tous les pièces (autres que les composants électroniques et les piles) et les finis de ces robinets recertifiés Delta® sont protégés contre les défauts du matériel et les vices de fabrication par une garantie d'une durée de dix (10) ans qui est consentie au premier acheteur au détail à compter de la date d'achat par ledit acheteur. En ce qui concerne les acheteurs commerciaux, la durée de la garantie est d'un (1) an à compter de la date d'achat par le premier acheteur.

Composants électroniques. Les composants électroniques (autres que les piles) de ce robinet Delta® qui ont été achetés chez des vendeurs Delta autorisés sont protégés contre les défauts du matériel et les vices de fabrication par une garantie consentie au premier acheteur au détail qui est de cinq (5) ans à compter de la date d'achat. En ce qui concerne les acheteurs commerciaux, la période de garantie est d'un (1) an à compter de la date d'achat. Les piles ne sont pas couvertes par la garantie.

Ce que nous ferons. Delta Faucet Company réparera ou remplacera gratuitement, pendant la période de garantie applicable (décrite ci-dessus), toute pièce ou tout fini qui présentera une défektivité de matériel et/ou un vice de fabrication pour autant que le produit ait été installé, utilisé et entretenu normalement. S'il n'est pas utile de réparer ou de remplacer le produit, Delta Faucet Company pourra rembourser le prix d'achat en échange du produit retourné. **Il s'agit de vos seuls recours.**

Ce qui n'est pas couvert. Étant donné que Delta Faucet Company n'est pas en mesure de contrôler la qualité des produits vendus par des vendeurs non autorisés, la présente garantie ne s'applique pas aux produits Delta vendus par des vendeurs non autorisés, à moins que cette restriction ne soit interdite par la loi.

La présente garantie ne couvre pas les frais de main-d'œuvre encourus par l'acheteur pour la réparation, le remplacement, l'installation ou la dépose du robinet. Delta Faucet Company se dégage de toute responsabilité à l'égard de toute détérioration du robinet résultant d'une usage raisonnable et des dommages causés par une utilisation à l'extérieur, un mauvais usage (y compris l'utilisation du produit à des fins autres que celles auxquelles il est destiné), le gel de l'eau, un usage abusif, la négligence ou l'utilisation d'une méthode d'installation, de maintenance ou de réparation incorrecte ou inadéquate, y compris les dommages résultant du non-respect des instructions de nettoyage et d'entretien applicables. Delta Faucet Company vous recommande de confier tous les travaux d'installation et de réparation à un plombier professionnel. Nous vous recommandons également d'utiliser uniquement des pièces de rechange Delta® authentiques.

Ce que vous pouvez faire pour vous prévaloir de la garantie ou obtenir des pièces de rechange. Vous pouvez présenter une réclamation en vertu de la garantie et obtenir des pièces de rechange en appelant au 1-800-345-DELTA (3358) ou en communiquant avec nous à l'une des adresses postales ou des adresses de courriel indiquées ci-dessous (n'oubliez pas d'indiquer le numéro de modèle et la date d'achat).

Aux États-Unis et au Mexique
Delta Faucet Company
55 E. 111th Street
Indianapolis, IN 46280
Attention: Warranty Service
www.deltafaucet.com/service-parts/contact-us

Au Canada:
Masco Canada Limited, Groupe plomberie
Centre de services techniques
350, chemin South Edgeware
St. Thomas (Ontario) Canada N5P 4L1
À l'attention du Service à la clientèle
<http://www.deltafaucet.ca/customersupport/assistance.html>

La preuve d'achat (original du reçu) du premier acheteur doit être présentée à Delta Faucet Company pour toutes les réclamations en vertu de la garantie, sauf si le produit a été enregistré auprès de Delta Faucet Company ou s'il s'agit d'un produit recertifié Delta® qui a été acheté de deltafaucet.com. La présente garantie s'applique uniquement aux robinets Delta® fabriqués après le 1er janvier 2019 et installés aux États-Unis d'Amérique, au Canada et au Mexique.

Limitation de la durée des garanties implicites. Veuillez noter que dans les États ou les provinces (y compris le Québec) où il est interdit de limiter la durée d'une garantie implicite, les limites mentionnées ci-dessous peuvent ne pas s'appliquer. DANS LA MESURE DE CE QUI EST PERMIS PAR LA LOI APPLICABLE, TOUTES LES GARANTIES IMPLÍCITES, Y COMPRIS LES GARANTIES IMPLÍCITES DE QUALITÉ MARCHANDE ET D'ADEQUATION À UN USAGE PARTICULIER, SE LIMITENT À LA PÉRIODE FIXÉE PAR LA LOI OU À LA DURÉE DE LA PRÉSENTE GARANTIE, LA PLUS COURTE DES DEUX PÉRIODES S'APPLIQUANT.

Limitation des dommages particuliers, consécutifs ou indirects. Veuillez noter que dans les États ou les provinces (y compris le Québec) où il est interdit d'exclure ou de limiter les dommages particuliers, consécutifs ou indirects, les limites mentionnées ci-dessous peuvent ne pas s'appliquer. DANS LA MESURE DE CE QUI EST PERMIS PAR LA LOI APPLICABLE, DELTA FAUCET COMPANY SE DÉGAGE DE TOUTE RESPONSABILITÉ À L'ÉGARD DES DOMMAGES PARTICULIERS, CONSÉCUTIFS OU INDIRECTS (Y COMPRIS LES FRAIS DE MAIN-D'ŒUVRE POUR LA RÉPARATION, LE REMPLACEMENT, L'INSTALLATION OU LA DÉPOSE DU PRODUIT), PEU IMPORTE QU'ILS DÉCOULENT D'UNE RUPTURE D'UNE GARANTIE IMPLÍCITE OU EXPLÍCITE, D'UNE RUPTURE DE CONTRAT, D'UN DÉLIT CIVIL OU D'UNE AUTRE CAUSE. DELTA FAUCET COMPANY SE DÉGAGE DE TOUTE RESPONSABILITÉ À L'ÉGARD DE TOUTE DÉTÉRIORATION DU ROBINET RÉSULTANT D'UNE USAGE RAISONNABLE ET DES DOMMAGES CAUSÉS PAR UNE UTILISATION À L'EXTÉRIEUR, UN MAUVAIS USAGE (Y COMPRIS L'UTILISATION DU PRODUIT À DES FINS AUTRES QUE CELLES AUXQUELLES IL EST DESTINÉ), LE GEL DE L'EAU, UN USAGE ABUSIF, LA NÉGLIGENCE OU L'UTILISATION D'UNE MÉTHODE D'INSTALLATION, DE MAINTENANCE OU DE RÉPARATION INCORRECTE OU INADÉQUATE, Y COMPRIS LES DOMMAGES RÉSULTANT DU NON-RESPECT DES INSTRUCTIONS D'INSTALLATION, D'ENTRETIEN ET DE NETTOYAGE APPLICABLES, ET CES DOMMAGES NE SONT PAS COUVERTS PAR LA GARANTIE. Avis à l'intention des résidents de l'État de New Jersey : Les dispositions de la présente garantie, y compris ses limitations, s'appliquent dans toute la mesure permise par les lois de l'État de New Jersey.

Droits supplémentaires. La présente garantie vous procure des droits précis reconnus par la loi. Vous pouvez avoir d'autres droits qui varient selon l'État ou la province.

La présente garantie écrite est la seule garantie offerte par Delta Faucet Company et elle n'est pas transférable.

Si vous avez des questions ou des préoccupations concernant notre garantie, veuillez communiquer avec nous de la manière indiquée ci-dessus ou consulter notre FAQ sur la garantie à www.deltafaucet.com.

© 2020 Delta Faucet Company