

Record your model number below for future reference:

Noter le numéro de modèle ci-dessous pour référence ultérieure:

Anote abajo el número de su modelo como referencia futura:

Important Information

Replace the filter cartridge after 6 months of regular use. The filter includes a resettable month indicator as a reminder to replace the filter cartridge.

Informations importantes

Remplacer la cartouche du filtre au bout de 6 mois d'utilisation régulière. Le filtre est doté d'un indicateur de mois pouvant être réinitialisé et rappelant quand remplacer la cartouche du filtre.

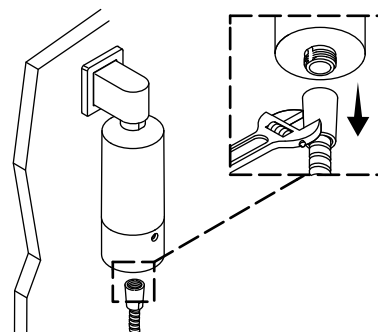
Información importante

Cambie el cartucho de filtro después de 6 meses de uso normal. El filtro incluye un indicador mensual que se puede restablecer como recordatorio para cambiar el cartucho de filtro.

1 Disconnect the handshower hose from the filter outlet.

Déconnecter le tuyau de la douchette sur l'orifice de sortie du filtre.

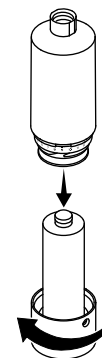
Desconecte la manguera de la ducha de mano de la salida del filtro.



2 Twist the filter housing cap counterclockwise to remove.

Tourner le capuchon du logement du filtre dans le sens antihoraire pour le retirer.

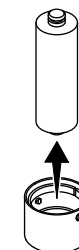
Haga girar la tapa del alojamiento del filtro hacia la izquierda para quitarla.



3 Pull up firmly on the filter cartridge to remove. Discard the cartridge.

Tirer fermement sur la cartouche du filtre pour la retirer. Jeter la cartouche.

Tire hacia arriba con firmeza el cartucho de filtro para retirarlo. Deseche el cartucho.



4 Turn the dial to the month number 6 months from the installation.

Tourner le cadran au numéro de mois à 6 mois de la date d'installation.

Haga girar el disco al número del mes 6 meses después de la instalación.

5 Insert the replacement filter cartridge. Press firmly in place.

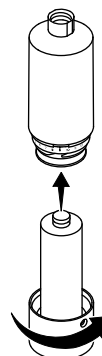
Insérer la cartouche de filtre de rechange. Appuyer fermement en place.

Introduzca el cartucho de filtro de repuesto. Oprima con firmeza en su lugar.

6 Reinstall the filter housing cap to the filter.

Réinstaller le capuchon du logement du filtre sur le filtre.

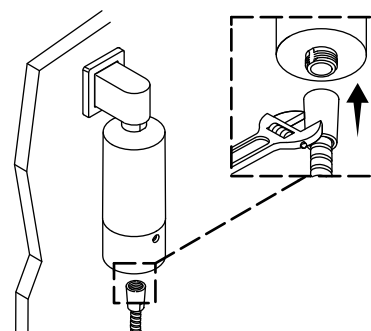
Vuelva a instalar la tapa del alojamiento del filtro en el filtro.



7 Wrench tighten the handshower hose to the filter outlet.

Serrer le tuyau de la douchette à la main sur l'orifice de sortie du filtre.

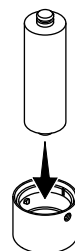
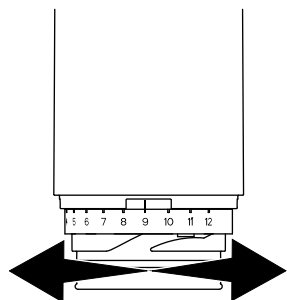
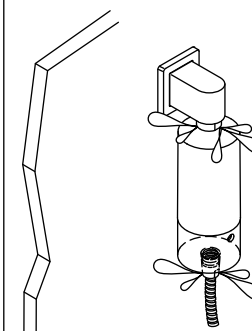
Apriete con una llave de apriete la manguera de la ducha de mano a la salida del filtro.



8 Run water through the handshower and check for leaks.

Laisser couler l'eau par la douchette et rechercher des fuites éventuelles.

Haga circular agua a través de la ducha de mano y verifique que no haya fugas.



Need help? Contact the KOHLER Customer Care Center at 1-800-4KOHLER (1-800-456-4537).
For care and cleaning and other information go to: us.kohler.com.

KOHLER® Water Filter Systems Five-Year Limited Warranty

KOHLER water filter systems (excluding the disposable replacement cartridges) used in the United States and Canada are warranted to be free of defects in material and workmanship for five (5) years from the date of purchase in normal residential use. (The service life of any disposable replacement cartridge varies with local water conditions and water consumption and thus is not warranted other than to be free of defects in material and workmanship at the time of purchase.)

All products must be installed and operated in accordance with the manufacturer's recommended procedures and guidelines. Improper use or installation could void this warranty.

If a defect is found in normal residential usage in the United States or Canada, Kohler Co. will, at its election, repair or replace the unit, or make appropriate adjustment. Damage caused by accident, misuse, or abuse is not covered by this warranty. Kohler Co. is not responsible for labor charges, removal charges, installation, or other incidental or consequential costs. In no event shall the liability of Kohler Co. exceed the purchase price of the product. **These water filter systems have not been tested or certified to meet regulatory standards outside the United States and Canada. To the extent permitted by law, Kohler Co. hereby disclaims all warranties for water filter systems used outside of the United States or Canada whether express or implied, including but not limited to the implied warranties of merchantability and fitness for a particular purpose.**

To obtain warranty service contact Kohler Co. either through your Dealer, Plumbing Contractor, Home Center or E-tailer, or by writing Kohler Co., Attn: Customer Care Center, 444 Highland Drive, Kohler, WI 53044, USA, or by calling 1-800-4-KOHLER (1-800-456-4537) from within the USA and Canada, and 001-800-456-4537 from within Mexico, or visit www.kohler.com within the USA, www.ca.kohler.com from within Canada, or www.mx.kohler.com in Mexico.

KOHLER CO. AND/OR SELLER ARE PROVIDING THIS WARRANTY IN LIEU OF ALL OTHER WARRANTIES, EXPRESSED OR IMPLIED, INCLUDING BUT NOT LIMITED TO THE IMPLIED WARRANTIES OF MERCHANTABILITY AND FITNESS FOR A PARTICULAR PURPOSE. KOHLER CO. AND/OR SELLER DISCLAIM ANY LIABILITY FOR SPECIAL, INCIDENTAL OR CONSEQUENTIAL DAMAGES. Some states/provinces do not allow limitations on how long an implied warranty lasts or the exclusion or limitation of special, incidental, or consequential damages, so these limitations and exclusions may not apply to you. This warranty gives you specific legal rights. You may also have other rights which vary from state/province to state/province. This limited warranty provides specific legal rights as they apply within the USA. Other rights may be available, but may vary from country to country.

This is Kohler Co.'s exclusive written warranty.

USA/Canada: 1-800-4KOHLER
Mexico: 001-800-456-4537
www.kohler.com

Besoin d'aide? Appeler le centre de services à la clientèle de KOHLER au 1-800-4KOHLER (1-800-456-4537).
Pour tout renseignement sur l'entretien, le nettoyage et autre, visiter: us.kohler.com.

Garantie limitée de 5 ans pour les systèmes de filtration d'eau KOHLER®

Les systèmes de filtration d'eau de KOHLER (à l'exception des cartouches jetables de rechange) utilisés aux États-Unis et au Canada sont garantis contre tout vice de matériau et de fabrication pendant cinq (5) ans à compter de la date d'achat lors d'une utilisation domestique normale. (La durée de vie des cartouches jetables de rechange varie en fonction des conditions locales de l'eau et de la consommation d'eau, et, par conséquent, elles ne sont garanties contre tout vice de matériau ou de fabrication qu'au moment de l'achat.)

Tous les produits doivent être installés et utilisés conformément aux procédures et directives recommandées par le fabricant. Une mauvaise utilisation ou installation pourrait annuler la présente garantie.

Si un vice est décelé lors d'une utilisation domestique normale aux États-Unis ou au Canada, Kohler Co. choisira, à sa discrétion, la réparation, le remplacement ou la correction appropriée. Aucun dommage causé par un accident, une mauvaise utilisation ou un mauvais traitement n'est couvert par la présente garantie. Kohler Co. n'est pas responsable des frais de main-d'œuvre, d'enlèvement, d'installation ou de tout autre frais particulier, accessoire ou indirect. La responsabilité de Kohler Co. ne dépassera en aucun cas le prix d'achat du produit. **Ces systèmes de filtre d'eau n'ont pas été testés ou certifiés pour être conformes aux standards hors des États-Unis et du Canada. Dans la limite permise par la Loi, Kohler Co. rejette toute garantie sur les systèmes de filtration d'eau utilisés hors des États-Unis et du Canada, qu'il s'agisse de garanties expresses ou implicites, y compris, mais sans s'y limiter les garanties implicites de qualité marchande et d'adaptation à un usage particulier.**

Pour obtenir le service de garantie, contacter Kohler Co., par l'intermédiaire du vendeur, plombier, centre de rénovation ou revendeur par internet, ou bien par écrit à l'adresse suivante Kohler Co., Attn.: Customer Care Center, 444 Highland Drive, Kohler, WI 53044, USA, ou appeler le 1-800-4-KOHLER (1-800-456-4537) à partir des É.-U. et du Canada, et le 001-800-456-4537 à partir du Mexique, ou consulter le site www.kohler.com aux É.-U., www.ca.kohler.com à partir du Canada, ou www.mx.kohler.com au Mexique.

KOHLER CO. ET/OU LE REVENDEUR FOURNISSENT CETTE GARANTIE AU LIEU ET PLACE DE TOUTES AUTRES GARANTIES, EXPRESSES OU TACITES, Y COMPRIS, SANS S'Y LIMITER, LES GARANTIES TACITES DE COMMERCIALITÉ ET D'ADAPTATION À UN USAGE PARTICULIER.

KOHLER CO. ET/OU LE REVENDEUR DÉCLINENT TOUTE RESPONSABILITÉ CONTRE LES DOMMAGES PARTICULIERS, ACCESSOIRES OU INDIRECTS. Certains états et provinces ne permettent pas de limite sur la durée de la garantie tacite, ni l'exclusion ou la limite des dommages particuliers, accessoires ou indirects, et, par conséquent, lesdites limites et exclusions peuvent ne pas s'appliquer à votre cas. Cette garantie vous donne des droits juridiques particuliers. Vous pouvez également avoir d'autres droits qui varient d'un état ou d'une province à l'autre. Cette garantie donne des droits juridiques particuliers applicables aux É.-U. D'autres droits pourraient être disponibles mais différer de pays en pays.

Ceci constitue la garantie écrite exclusive de Kohler Co.

¿Necesita ayuda? Comuníquese con el Centro de Atención a Clientes de KOHLER al 1-800-4KOHLER (1-800-456-4537).
Para el cuidado y la limpieza, y más información visite: us.kohler.com.

Garantía limitada de cinco años de los sistemas de filtración de agua KOHLER®

Se garantiza que los sistemas de filtración de agua KOHLER (excepto los cartuchos de repuesto desechables) que se utilizan en Estados Unidos y Canadá están libres de defectos de material y mano de obra durante cinco (5) años a partir de la fecha de compra en uso residencial normal. (La vida de servicio de los cartuchos de repuesto desechables varía con las condiciones del agua local y el consumo de agua y, por lo tanto, solo se garantiza que están libres de defectos de material y mano de obra al momento de la compra.)

La instalación y el funcionamiento de todos los productos tiene que ser de acuerdo con los procedimientos y con las normas que recomienda el fabricante. El uso indebido o la instalación incorrecta podría anular esta garantía.

Si se encuentra un defecto durante el uso residencial normal en los Estados Unidos o Canadá, Kohler Co., a su criterio, reparará o reemplazará la unidad, o realizará los ajustes pertinentes. Esta garantía no cubre daños causados por accidente, abuso o uso indebido. Kohler Co. no se hace responsable de costos de mano de obra, desinstalación, instalación u otros costos incidentales o indirectos. En ningún caso la responsabilidad de Kohler Co. excederá el precio de compra del producto. **Estos sistemas de filtración de agua no han sido probados ni certificados en cuanto a las normas reglamentarias fuera de los Estados Unidos y Canadá. En la medida en que la ley lo permita, por medio de la presente Kohler Co. descarga responsabilidad de toda garantía de sistemas de filtración de agua utilizados fuera de los Estados Unidos y Canadá, expresas o implícitas, incluyendo, entre otras, garantías implícitas de comercialización e idoneidad para un uso determinado.**

Para obtener servicio de garantía comuníquese con Kohler Co. a través de su distribuidor, de un contratista de plomería, de un centro de remodelación o del distribuidor por Internet, o escriba a Kohler Co., Atención: Customer Care Center, 444 Highland Drive, Kohler, WI 53044, EE.UU., o llame al 1-800-4-KOHLER (1-800-456-4537) desde los EE.UU. y Canadá, o al 001-800-456-4537 desde México, o visite www.kohler.com desde los EE.UU., www.ca.kohler.com desde Canadá, o www.mx.kohler.com en México.

KOHLER CO. Y/O EL VENDEDOR OFRECEN ESTAS GARANTÍA QUE SUSTITUYEN TODAS LAS DEMÁS GARANTÍAS, EXPRESAS O IMPLÍCITAS, INCLUIDAS, ENTRE OTRAS, LAS GARANTÍAS IMPLÍCITAS DE COMERCIALIZACIÓN E IDONEIDAD PARA UN USO DETERMINADO. KOHLER CO. Y/O EL VENDEDOR DESCARGAN TODA RESPONSABILIDAD POR CONCEPTO DE DAÑOS PARTICULARES, INCIDENTALES O INDIRECTOS.

Algunos estados/provincias no permiten limitaciones en cuanto a la duración de una garantía implícita o a la exclusión o limitación de daños particulares, incidentales o indirectos, por lo que estas limitaciones y exclusiones pueden no aplicar a su caso. Esta garantía le otorga ciertos derechos legales específicos. Además, usted también puede tener otros derechos que varían de estado a estado y de provincia a provincia. Esta garantía limitada otorga derechos legales específicos que se aplican dentro de los EE.UU. Pueden existir otros derechos, pero estos pueden variar de un país a otro.

Esta es la garantía exclusiva por escrito de Kohler Co.