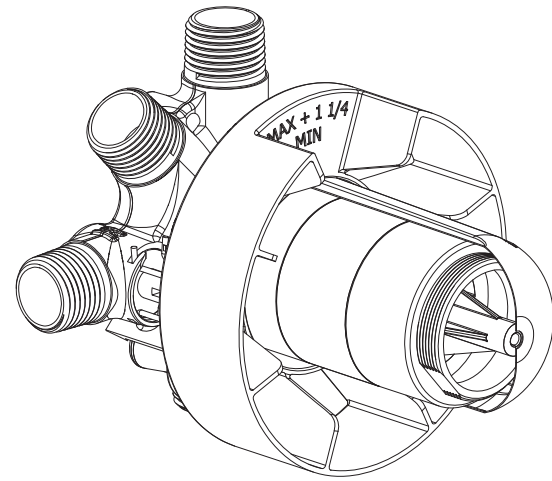




Installation guide / Guide d'installation / Guía de instalación



**STANDARD WALL
MUR STANDARD
PARED ESTÁNDAR**

FINISHED WALL
MUR FINI
PARED TERMINADA

Ø3 7/8
[100mm]

TEMPLATE
GABARIT
PLANTILLA

2 to 3 1/4
[50 mm to 82 mm]

WALL REINFORCEMENT SUPPORT
* SUPPORT DE BOIS MURAL
REFUERZO DE SOPORTE DE PARED

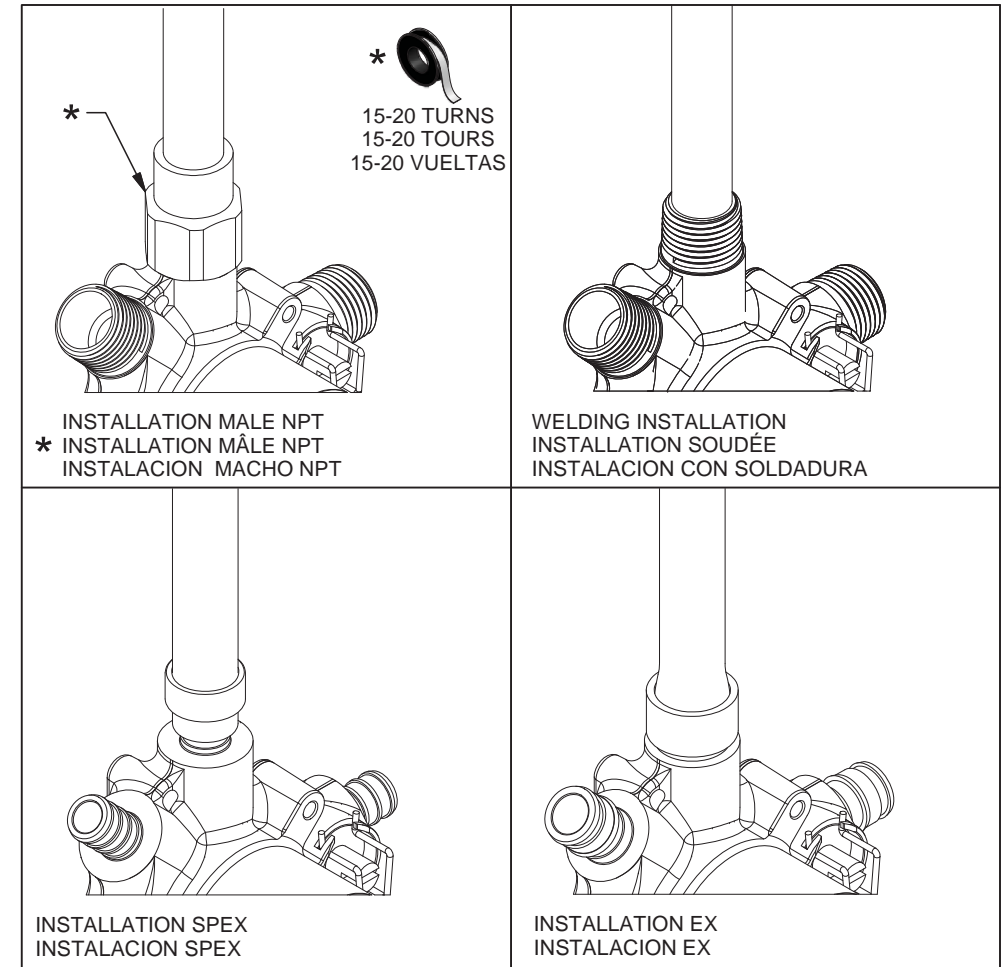
**ACRYLIC WALL
MUR EN ACRYLIQUE
PARED DE ACRÍLICO**

BACK PLATE FOR TRIM
PLAQUE D'ASSEMBLAGE DE LA FINITION
PLACA PARA EL MONTAJE DE ACABADO

Ø3 1/2
[89 mm]

ACRYLIC WALL
MUR EN ACRYLIQUE
PARED DE ACRÍLICO

TEMPLATE
GABARIT
PLANTILLA



Before beginning the installation:

Read all instructions.
Purge the water supply system before connecting it to the faucet.

Avant de commencer l'installation:

Lire toutes les instructions.
Purger votre système d'alimentation d'eau avant d'effectuer le branchement au robinet.

Antes de iniciar la instalación:

Lea todas las instrucciones.
Es necesario purgar previamente su sistema de alimentación de agua para efectuar la conexión del grifo.

Tools and equipment required / Outils et matériel requis / Herramientas y material requerido para instalación:

