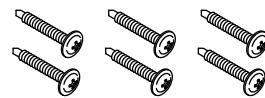


Square
Équerre
Escuadra

Sealant
Mastic d'étanchéité
Sellador

100% Silicone Sealant
Mastic à la silicone à 100%
Sellador 100% de silicona



Optional/Optionnel/Opcional:
• Furring Strips/Tasseaux/Listones de enrasar
• Drop Cloth/Toile de protection/Lona

1-1/4" Galvanized or Plated
Truss Head Screws
Vis à tête bombée galvanisées
ou plaquées de 1-1/4 po
Tornillos de cabeza de hongo
galvanizados o plateados 1-1/4 pulg.

Record your model number.
Noter le numéro du modèle.
Anote su número de modelo.

Watch this installation online;
visit the product page at
www.sterlingplumbing.com.

Regarder cette installation
en ligne; visiter la page du
produit sur le site
www.sterlingplumbing.com.

Vea esta instalación en línea;
visite la página del producto en
www.sterlingplumbing.com.

The wall set requires one of the following series baths: 7112 or 7117.

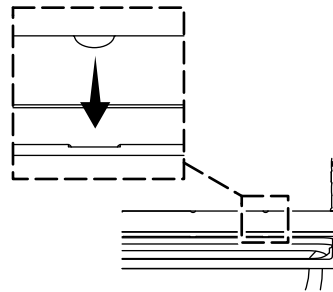
L'ensemble de panneaux muraux exige l'une des baignoires des séries suivantes : 7112 ou 7117.

El conjunto de paneles murales requiere alguna de las siguientes bañeras de las series: 7112 o 7117.

1 Install the lower back wall. Insert the tabs into the slots.

Installer le panneau mural arrière inférieur. Insérer les languettes dans les fentes.

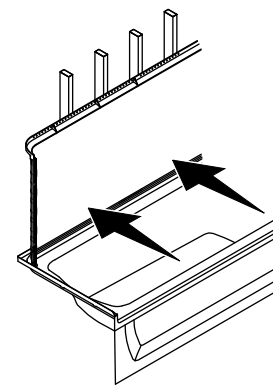
Instale el panel mural posterior inferior. Introduzca las lengüetas en las ranuras.



2 Push the top and bottom of the lower back wall toward the studs.

Pousser le haut et le bas du panneau mural arrière inférieur vers les montants.

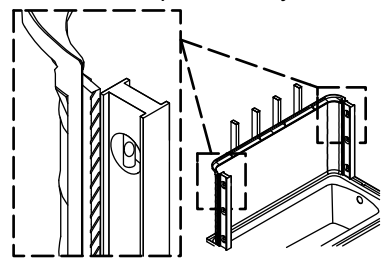
Empuje la parte superior y la inferior del panel mural posterior hacia los postes de madera.



3 Plumb the lower back wall on the hatched surfaces as shown. Use the provided shims if necessary.

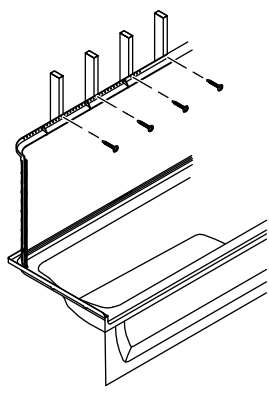
Mettre le panneau mural arrière inférieur d'aplomb sur les surfaces hachurées comme sur l'illustration. Utiliser les cales fournies au besoin.

Coloque a plomo el panel mural posterior en las superficies con rayas inclinadas, como se muestra. De ser necesario, use las cuñas que se incluyen.



4 Secure the flange to the studs. Fixer la bride sur les montants.

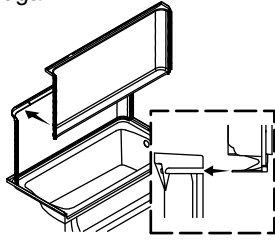
Fije la pestaña a los postes de madera.



5 With the upper wall tab engaged with the lower wall slot, push the upper wall into place.

Avec la languette du panneau mural supérieur engagée avec la fente du panneau mural inférieur, pousser sur le panneau mural supérieur pour le mettre en place.

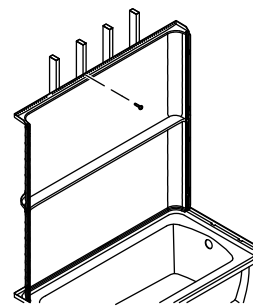
Con la lengüeta del panel mural superior encajada en la ranura del panel mural inferior, empuje el panel mural superior a su lugar.



6 Temporarily secure the upper back wall with one screw in the center of the flange.

Fixer temporairement le panneau mural arrière supérieur avec une vis dans le centre de la bride.

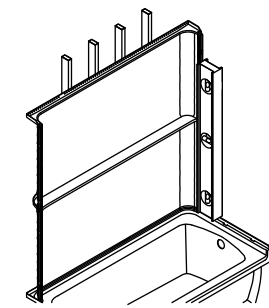
Fije temporalmente el panel mural posterior superior con un tornillo en el centro de la pestaña.



7 Verify that the upper and lower walls are flush and vertical.

Vérifier que les panneaux muraux supérieur et inférieur sont à ras et à la verticale.

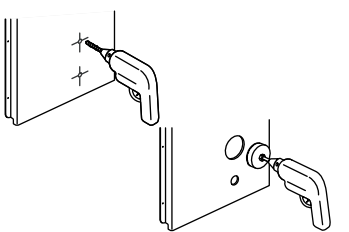
Verifique que los paneles murales superior e inferior estén al ras y verticales.



8 Measure, mark, and drill the faucet holes in the end wall.

Mesurer, marquer et percer les trous de robinet dans le panneau mural d'extrémité.

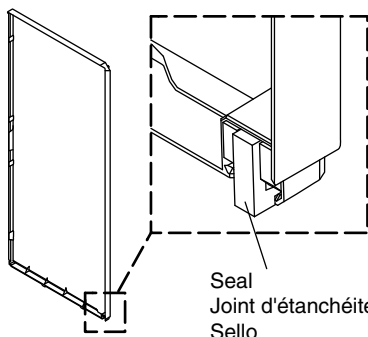
Mida, marque y taladre los orificios para la grifería en el panel mural lateral.



9 Verify that the seal is present and fully seated.

Vérifier que le joint est présent et entièrement assis.

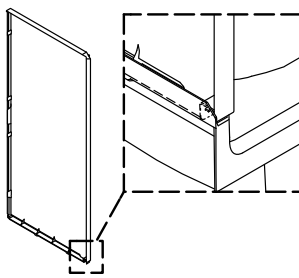
Verifique que el sello esté presente y bien asentado.



10 Ensure that the surfaces where the wall and bath meet are clear of debris.

S'assurer que les surfaces où le panneau mural et la baignoire se rencontrent sont dégagées de tous débris.

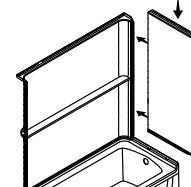
Asegúrese de que no haya suciedad ni desperdicios en las superficies donde deben hacer contacto los paneles murales y la bañera.



11 Fit the end wall flanges into the back wall slots as shown. Push the end walls forward and down.

Adapter les brides du panneau mural arrière dans les fentes du panneau mural arrière comme sur l'illustration. Pousser les panneaux muraux d'extrémité vers l'avant et vers le bas.

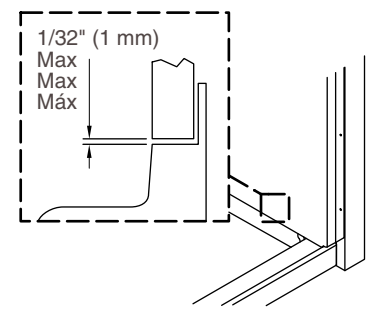
Meta las pestañas de los paneles murales laterales en las ranuras del panel mural posterior, como se muestra. Empuje los paneles murales laterales hacia adelante y abajo.



12 The front edges should be flush, with no more than a 1/32" (1 mm) gap.

Les bords avant doivent être à ras, avec un espacement de 1/32 po (1 mm) maximum.

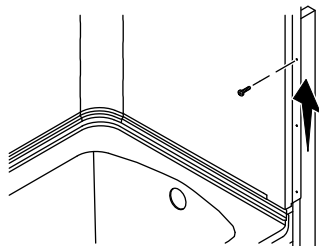
Los bordes delanteros deben quedar al ras, con una separación no mayor de 1/32" (1 mm).



13 Starting at the bottom of the wall, secure the wall flanges to the studs with screws.

En commençant par le bas du panneau mural, fixer les brides du panneau mural sur les montants avec des vis.

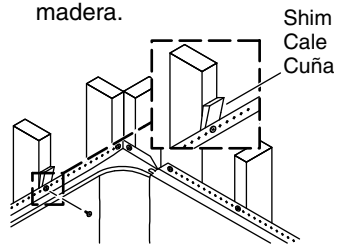
Comenzando en la parte inferior del panel mural, fije con tornillos las pestañas a los postes de madera.



14 Remove the temporary screw from the upper back wall. Shim if necessary and secure the flanges to the studs.

Retirer la vis temporaire du panneau mural arrière supérieur. Poser des cales si nécessaire et fixer les brides sur les montants.

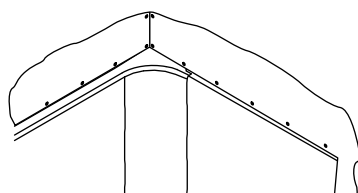
Retire el tornillo que metió temporalmente en el panel mural posterior superior. Meta cuñas, de ser necesario, y fije las pestañas a los postes de madera.



15 Cover the framing with water-resistant wallboard. Finish the walls.

Couvrir l'ossature avec du panneau mural hydrofuge. Finir les panneaux muraux.

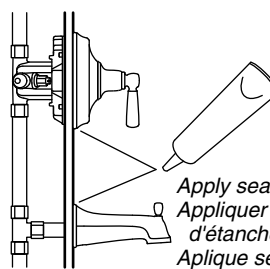
Cubra la estructura de postes con paneles de yeso resistentes al agua. Termine la construcción de las paredes.



16 Install the faucet trim and accessories, and seal where they meet the wall panels.

Installer les accessoires et la garniture du robinet, ainsi que le joint à leurs points de contact avec les panneaux muraux.

Instale la guarnición de la grifería y los accesorios, y selle donde hagan contacto con los paneles murales.

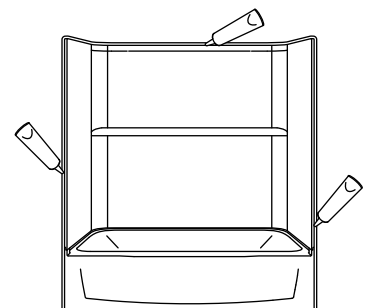


Apply sealant.
Appliquer du mastic d'étanchéité.
Aplique sellador.

17 Apply 100% silicone sealant along the shower edges.

Appliquer du mastic à la silicone à 100% sur les bords de la douche.

Aplique sellador 100 % de silicona a lo largo de los bordes de la ducha.





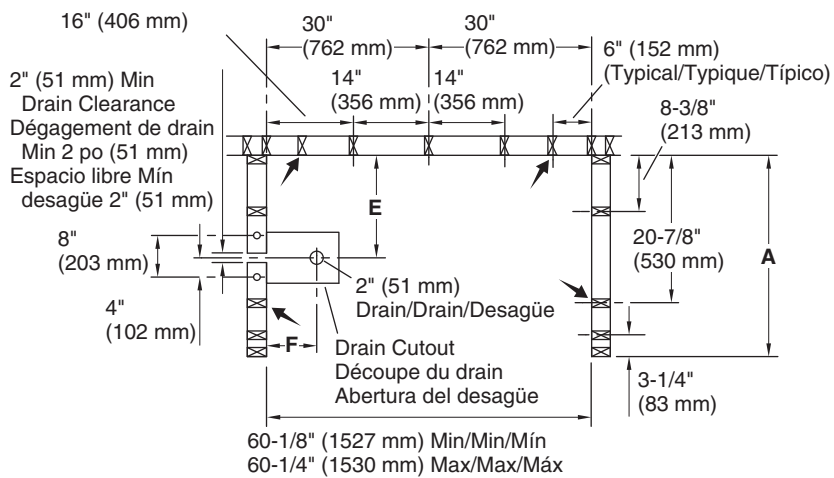
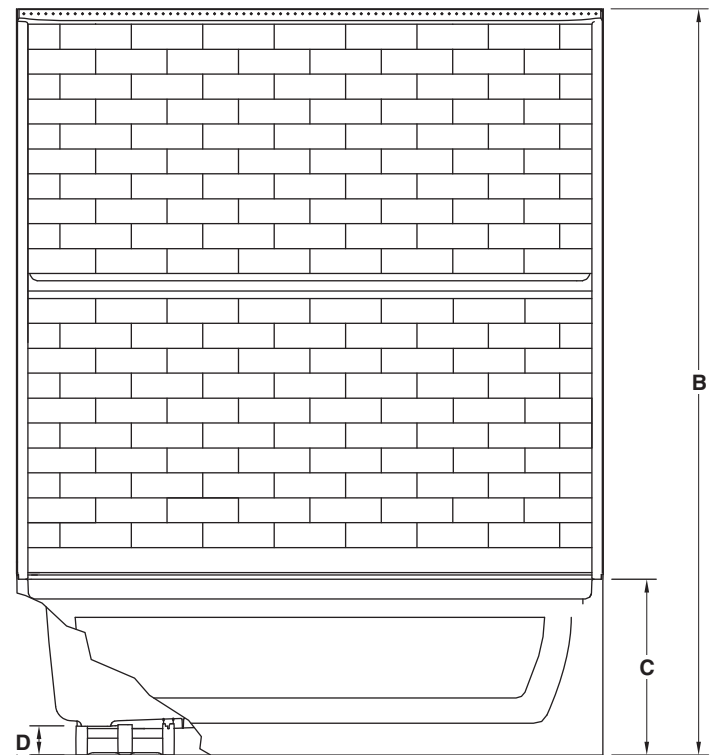
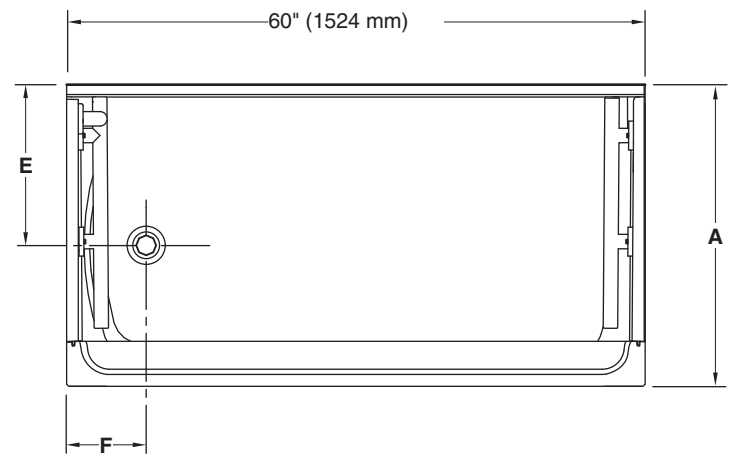
Home Innovation
LAB CERTIFIED™

800.638.8556
HomeInnovation.com

The manufacturer represents that the product to which this label is affixed (a) duplicates samples independently tested by Home Innovation Research Labs and certified to conform to the requirements of HUD UM Bulletin No. 73a and CSA B45.5/IAPMO Z124 standard, and (b) has been manufactured under quality controls deemed appropriate by the manufacturer and periodically reviewed by the certifier.

Kohler Co.
Huntsville, AL
6004

	A	B	C	D	E	F
60x30 Std Bath (71171110/20) With Wall Set Baignoire std 60x30 (71171110/20) avec ensemble de panneaux muraux Bañera std 60x30 (71171110/20) c/paneles murales						
71574100	31-1/4" (794 mm)	76-1/4" (1937 mm)	19" (483 mm)	1/4" (6 mm)	14-5/8" (371 mm)	8-1/4" (210 mm)
71574106	31-1/4" (794 mm)	76-1/4" (1937 mm)	19" (483 mm)	1/4" (6 mm)	14-5/8" (371 mm)	8-1/4" (210 mm)
60x30 AFD Bath (71171112/22) With Wall Set Baignoire AFD 60x30 (71171112/22) avec ensemble de panneaux muraux Bañera c/desagüe sobre el piso 60x30 (71171112/22) c/paneles murales						
71574100	31-1/4" (794 mm)	79" (2007 mm)	21-3/4" (552 mm)	3" (76 mm)	14-5/8" (371 mm)	8-1/4" (210 mm)
71574106	31-1/4" (794 mm)	79" (2007 mm)	21-3/4" (552 mm)	3" (76 mm)	14-5/8" (371 mm)	8-1/4" (210 mm)
60x32 Std Bath (71121110/20) With Wall Set Baignoire std 60x32 (71121110/20) avec ensemble de panneaux muraux Bañera std 60x32 (71121110/20) c/paneles murales						
71524100	33-1/4" (845 mm)	78-1/4" (1988 mm)	21" (533 mm)	1/4" (6 mm)	15-1/2" (394 mm)	8-1/2" (216 mm)
71524106	33-1/4" (845 mm)	78-1/4" (1988 mm)	21" (533 mm)	1/4" (6 mm)	15-1/2" (394 mm)	8-1/2" (216 mm)
60x32 AFD Bath (71121112/22) With Wall Set Baignoire AFD 60x32 (71121112/22) avec ensemble mural Bañera c/desagüe sobre el piso 60x32 (71121112/22) c/paneles murales						
71524100	33-1/4" (845 mm)	80-1/4" (2038 mm)	23" (584 mm)	3" (76 mm)	15-1/2" (394 mm)	8-1/2" (216 mm)
71524106	33-1/4" (845 mm)	80-1/4" (2038 mm)	23" (584 mm)	3" (76 mm)	15-1/2" (394 mm)	8-1/2" (216 mm)



Support Clip Locations (4 total)
Emplacements pour les agrafes de support (4 au total)
Lugares para los clips de soporte (4 total)

Need help? Contact the Customer Care Center at 1-800-456-4537.

For care and cleaning information, visit sterlingplumbing.com/care-and-cleaning.

This product is covered under the **STERLING® Vikrell® or Acrylic Baths and Shower Bases Ten-Year Limited Warranty**, found at sterlingplumbing.com/warranty. For a hardcopy of warranty terms, contact the Customer Care Center.

Besoin d'aide? Appeler le centre de service à la clientèle au 1-800-456-4537.

Pour obtenir des renseignements sur l'entretien et le nettoyage, visiter le site sterlingplumbing.com/care-and-cleaning.

Ce produit est couvert par la **garantie limitée de dix ans pour les baignoires et receveurs de douche STERLING® Vikrell® ou en acrylique** fournie sur le site sterlingplumbing.com/warranty. Pour obtenir une copie imprimée des termes de la garantie, s'adresser au centre de services à la clientèle.

¿Necesita ayuda? Comuníquese al Centro de Atención al Cliente al 1-800-456-4537.

Para consultar información de cuidado y limpieza, visite sterlingplumbing.com/care-and-cleaning.

Este producto está cubierto por la **garantía limitada de diez años para bañeras y bases de ducha de acrílico o Vikrell® de STERLING®**, misma que se puede consultar en sterlingplumbing.com/warranty. Si lo desea, solicite al Centro de Atención al Cliente una copia en papel de los términos de la garantía.